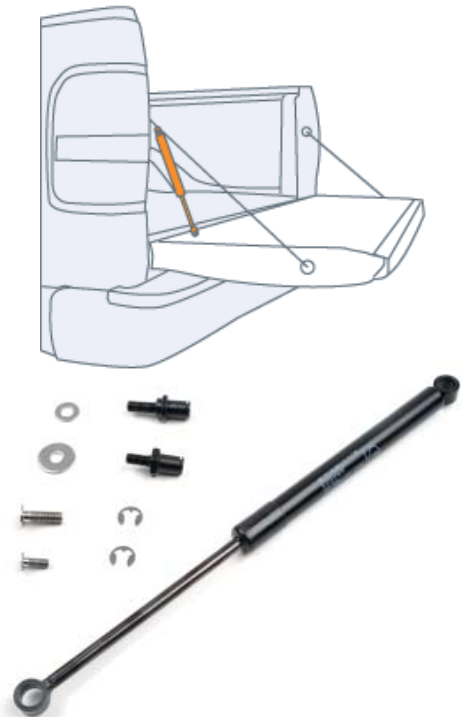


EZDown takaluukun vaimennin

EZDown, pieni yksityiskohta jolla on suuri vaikutus!

EZDown saa takaluukun aukemaan pehmeästi ja hallitusti.

Pickup-autojen takaluukun äkillinen putoaminen auki-asentoonsa paitsi vahingoittaa luukun saranointia, voi myös aiheuttaa vahinkoa sinulle tai ympärillä oleville muille henkilöille tai autoille. EZDown vaimentimen avulla poistat äkillisen luukun aukeamisen aiheuttamat huolet.



- Nopea ja helppo asennus, vartissa valmis
- Edes poraa ei tarvita, paitsi Nissanissa
- Sarjassa mukana kuvalliset asennusohjeet (ruotsi/englanti)

Sopii	Tilausnumero	Ovh sis alv 24%
Ford Ranger 2012-	EZED0500	109,2€
Isuzu D-Max 2004-	EZED0400	106,1€
Nissan Navara 2005-	EZED0700	148,80€
Toyota Hilux 2005-16	EZED0000	116,1€
Toyota Hilux 2016-	EZED0050	119,10€
VW Amarok 2013-	EZED0800	113,6€

STABILUS