

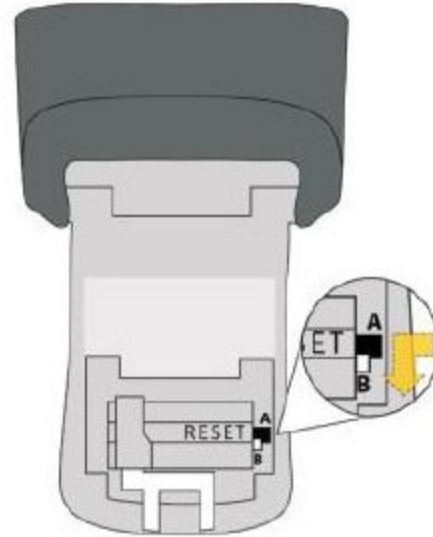
Avaa numeroyhdistelmän luukku.



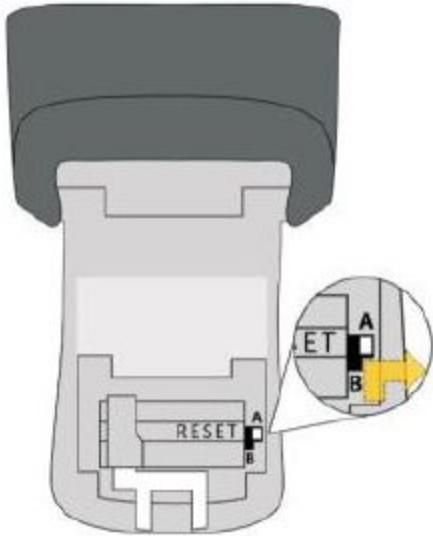
Aseta numeroyhdistelmä 0-0-0-0, ja vedä liipaisimesta.



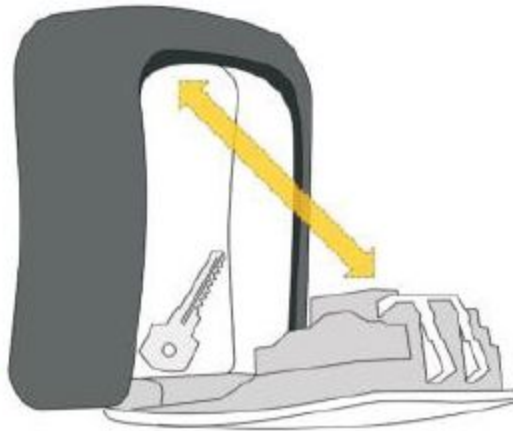
Aseta luukun sisällä oleva vipu B asentoon.



Aseta nyt toivomasi numeroyhdistelmä.



Aseta vipu takaisin A asentoon.



Sulje luukku.

Sekoita numeroyhdistelmä.



Sulje numeroyhdistelmän luukku.