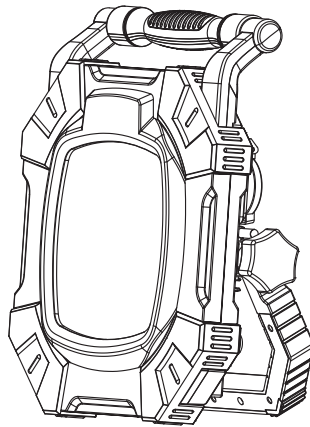
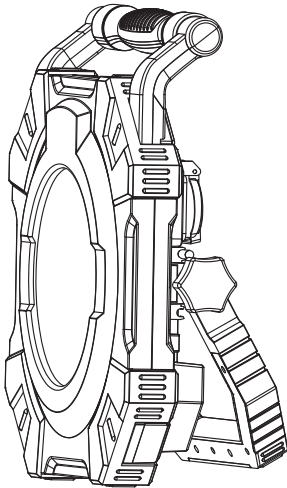



WORKLIGHT HIGH POWER

LEDVANCE

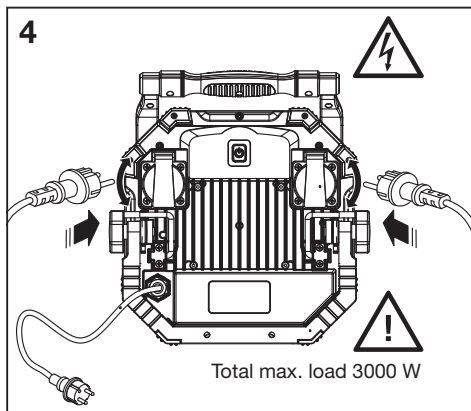
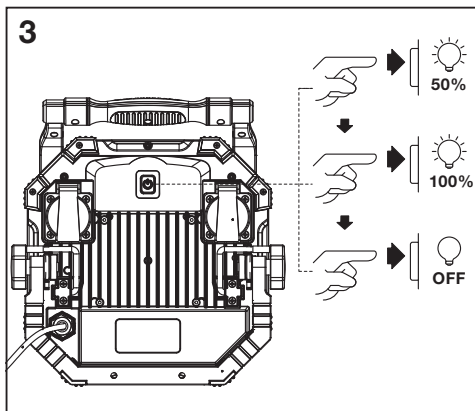
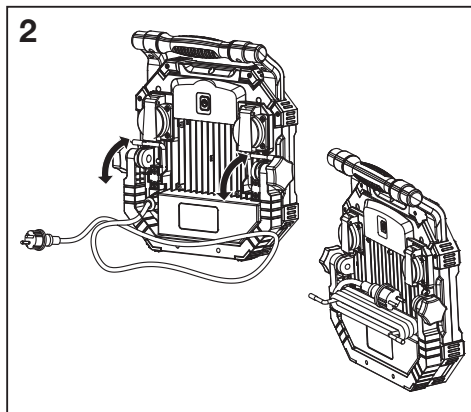
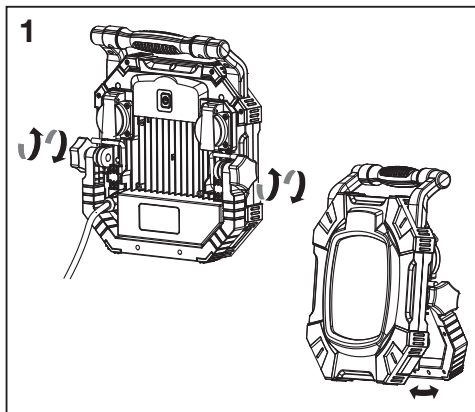
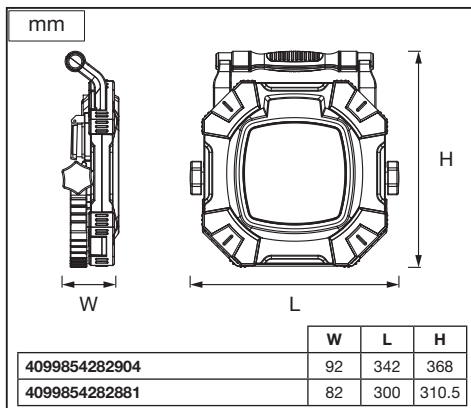
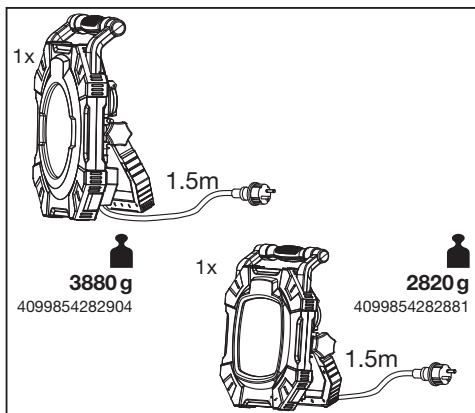


 IP54

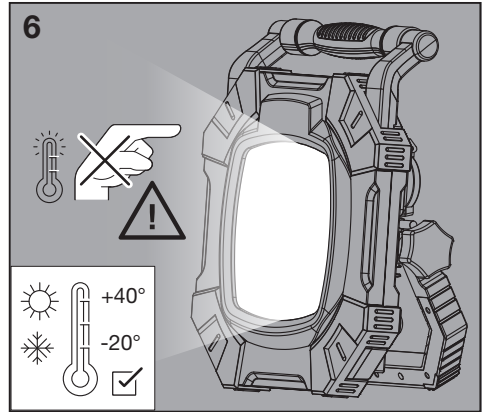
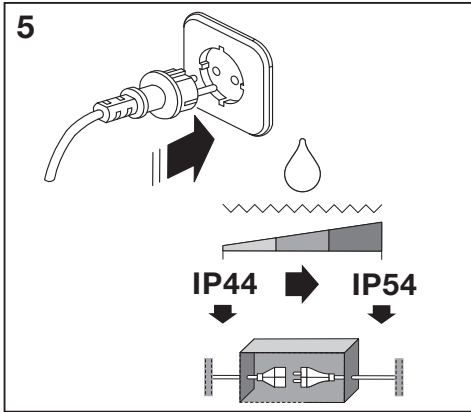
 IP44





	EAN	W	lm Light Source	lm Output	K	°(°C)	V-	mA	Hz	DF	▽ (°)		Maximum projected area (m ²)
LED WORKLIGHT VAL HP 100W 865 2XSOK	4099854282904	100	14000	12000	6500	-20...+40	220-240	450	50/60	0.9	100	15000	0.126
LED WORKLIGHT VAL HP 60W 865 2XSOK	4099854282881	60	8200	7200	6500	-20...+40	220-240	250	50/60	0.9	100	15000	0.093

WORKLIGHT HIGH POWER



WORKLIGHT HIGH POWER

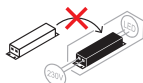


					 * X =
LED WORKLIGHT VAL HP 100W 865 2XSOK	4099854282904	1	AC60831		D
LED WORKLIGHT VAL HP 60W 865 2XSOK	4099854282881	1	AC60830		D

* Ⓢ Dieses Produkt enthält eine Lichtquelle der Energieeffizienzklasse <X>. Ⓢ This product contains a light source of energy efficiency class <X>. Ⓢ Ce produit contient une source lumineuse de classe d'efficacité énergétique <X>. Ⓢ Questo prodotto contiene una sorgente luminosa di classe di efficienza energetica <X>. Ⓢ Este producto contiene una fuente luminosa de la clase de eficiencia energética <X>. Ⓢ Este produto contém uma fonte de luz da classe de eficiência energética <X>. Ⓢ Το προϊόν αυτό περιέχει φωτεινή πηγή της τάξης ενεργειακής απόδοσης <X>. Ⓢ Dit product bevat een lichtbron van energie-efficiëntieklasse <X>. Ⓢ Denna produkt innehåller en ljuskälla med energieeffektivitetsklass <X>. Ⓢ Tämä tuote sisältää valonlähteen, jonka energiatehokkuusluokka on <X>. Ⓢ Dette produktet inneholder en lyskilde med energieffektivitetsklasse <X>. Ⓢ Tento výrobek obsahuje světelný zdroj s třídou energetické účinnosti <X>. Ⓢ Данный продукт содержит энергосберегающий источник света (класса <X>). Ⓢ Ez a termék egy <X> energiatáskonyásági osztályú fényforrást tartalmaz. Ⓢ Ten produkt zawiera źródło światła o klasie efektywności energetycznej <X>. Ⓢ Tento výrobok obsahuje svetelný zdroj triedy energetickej účinnosti <X>. Ⓢ Ta izdelek vsebuje svetlobni vir razreda energetske učinkovitosti <X>. Ⓢ Bu ürün, enerji verimliliği sinifında bir ışık kaynağı içerir <X>. Ⓢ Ovaj proizvod sadržiava izvor svetlosti klase energetske učinkovitosti <X>. Ⓢ Acest produs conține o sursă de lumină cu clasa de eficiență energetică <X>. Ⓢ Този продукт включва светлинен източник с клас на енергийна ефективност <X>. Ⓢ Toode sisaldab energiatõhususe klassi <X> valgusallikat. Ⓢ Šiame gaminyje yra šviesos šaltinis, kurio energijos vartojimo efektyvumo klasė <X>. Ⓢ Šis s ražojums satur gaismas avotu, kura energoefektivitātes klase ir <X>. Ⓢ Ovaj proizvod sadrži izvor svetlosti klase energetske efikasnosti <X>. Ⓢ Цей виріб містить джерело світла класу енергоефективності <X>. Ⓢ Бұл өнімде <X> энергия тиімділігі классның жарық көзі бар.



Ⓢ Vorsicht! Gefahr des elektrischen Schlags! Ⓢ Caution, risk of electric shock! Ⓢ Attention, risque de choc électrique! Ⓢ Attenzione, rischio di scosse elettriche! Ⓢ Precaución, riesgo de descarga eléctrica! Ⓢ Atenção, perigo de choque eléctrico! Ⓢ Κίνδυνος ηλεκτροπληξίας! Ⓢ Voorzichtig, kans op elektrische schok! Ⓢ Varning, risk för elstööt! Ⓢ Varoitus, sähköiskuvaara! Ⓢ Advarsel, fare for elektrisk stød! Ⓢ Forsigtig! Fare for elektrisk stød! Ⓢ Pozor, nebezpečí úrazu elektrickým proudem! Ⓢ Осторожно! Риск поражения электрическим током! Ⓢ Vigyázat! Áramütés veszélye! Ⓢ Ostroznie, ryzyko porażenia prądem! Ⓢ Pozor, hrozi nebezpečenstvo zásahu elektrickým prúdom! Ⓢ Pozor, nevarnost električnega šoka! Ⓢ Dikkat, elektrik çarpması riski! Ⓢ Pozor, opasnost od strujnog udara! Ⓢ Atenție, risc de soc electric! Ⓢ Внимание, опасность от электрически удар! Ⓢ Ettevaatus, elektrilöögioht! Ⓢ Demesio, elektros smugio pavojus! Ⓢ Uzmanīgi, elektrošoka risks! Ⓢ Oprez, opasnost od strujnog udara! Ⓢ Увага, можливе ураження струмом! Ⓢ Электр тогының!



IP54



IP44



C10449057
G11188411
16.04.2024



LEDVANCE GmbH
Steinerne Furt 62
86167 Augsburg, Germany
www.ledvance.com