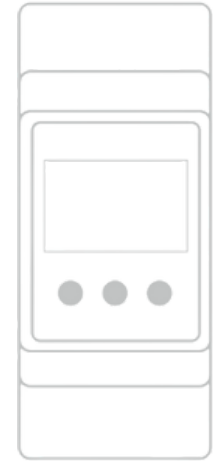


## Themo T700DIN Asennusohjeet



### **Huom!**

Älä kiinnitä lämpötila-anturia asennus- ja konfigurointivaiheen aikana, jos aiot käyttää Themoa Price Switch -tilassa (katso alla).

Yli **3000 W**:n kuormien kytkemiseen suosittelemme kontaktorin käyttöä (katso alla).

Muuta kuin hurinatonta kontaktoria käytettäessä erillisen **häiriönpoistajan** (RC snubber) käyttäminen voi olla tarpeen (katso alla).

# Sisällysluettelo

1. Tekniset tiedot	4
2. Sovellukset ja toiminnot	5
2.1. Termostaatti	6
2.2. Price Switch	7
3. Turvallisuusohjeet	8-9
4. Johdotukset ja liitännät	10
4.1. Virtalähde	11
4.2. Rele	12
4.3. Releen nimelliskuorma	13
4.4. Lämpötila-anturi	14
4.5. Kontaktori, moottorit ja muut induktiiviset kuormat	15
5. Konfigurointi	16
6. Takuu	17
7. Hävitysohjeet	18

## Valmistaja

Smart Load Solutions OÜ, Pärnu mnt 158/1, 11317, Tallinna, Viro

EU-vaatimustenmukaisuusvakuutus

Tuote täyttää seuraavien EU-direktiivien ja niiden viimeisimpien muutosten määräykset sekä kansallisen lainsäädännön, jolla nämä direktiivit pannaan täytäntöön:

Low Voltage Directive 2014/35/EC

EMC Directive 2014/35/EC

Seuraavia yhdenmukaistettuja standardeja sovellettiin:

EMC EN 55024:2011

EMC EN 55022:2011

Safety IEC 60950-1

Tuote on direktiivin *2011/65/EY (RoHS 2) Vaarallisten aineiden rajoittaminen sähkö- ja elektroniikkalaitteissa* mukainen.

# 1. Tekniset tiedot

**Käyttöjännite:**

220-240 V, 50 Hz

**IP-luokitus:**

21

**Painikkeet:**

3x Mikrokytkin

**Valmiustilan virrankulutus:**

Max. 1,8 W

**Asennus:**

DIN-kisko

**Värit:**

Vaaleanharmaa ja musta

**Rele:**

Nimelliskuorma 16 A 250 VAC (24 VDC), valmistajan suurin suositeltu nimelliskuorma 12 A 250 VAC (24 VDC). Suuremmille kuormille suositellaan kontaktorin käyttöä.

**Internet-yhteys:**

 WiFi 802.11 b/g/n  
2.4GHZ-2.5GHZ

**Mitat:**

L35 x P90 x K60 mm

**Tuetut anturit:**

- NTC 6,8 kOhm @ 25°C
- NTC 10 kOhm @ 25°C
- NTC 12 kOhm @ 25°C
- NTC 15 kOhm @ 25°C
- NTC 33 kOhm @ 25°C
- NTC 47 kOhm @ 25°C

**KÄYTTÖRAJOITUKSET**
**Ulkolämpötila:**

0°C - +40°C

**Suojausluokka:**

Luokka II

**Lämpötila-alue:**

0 - 45°C

**Kosteus:**

Max 85% suhteellinen kosteus

**Materiaali:**

Polykarbonaatti

**Jäätymisenesto:**

5 - 12 °C (vakio 5 °C)

**Paino:**

150 g

## 2. Sovellukset ja toiminnot

Themo T700DIN on DIN-asennettava älykäs termostaatti ja sähkön hintakytkin (Price Switch).

Themo T700DIN:ssä on sisäänrakennettu Wi-Fi-siru, jonka avulla laite voidaan yhdistää kotiverkkoosi. Themo on kehitetty käytettäväksi matkapuhelinten ja tablettien kanssa. Voit hallita laitteen asetuksia helposti ilmaisella Themo-mobiilisovelluksella iOS- ja Android-laitteillasi.

Themo T700DIN:tä voidaan käyttää kahdessa ensisijaisessa käyttötilassa:

1. **Termostaattitila**
2. **Price Switch -tila**

## 2.1. Termostaatti

**Termostaattitilassa** Themo T700DIN ohjaa ja seuraa lämmitysjärjestelmän lämpötilatuloa. **Termostaattitilassa** käyttäjä määrittää lämpötilan asetusarvot ja Themo T700DIN optimoi lämmitystä näiden arvojen perusteella. **Termostaattitilan käyttö edellyttää lämpötila-anturin kytkemistä laitteeseen.**

## 2.2 Price Switch

**Price Switch** -tilassa Themo T700DIN ohjaa relelähtöä vain sähkön spot-hintojen ja käyttäjän asettamien parametrien perusteella. **Price Switch** -tilassa Themo T700DIN kytkee virran relelähdöstään halvimpien sähkötuntien aikana käyttäjän määäämiä parametreja noudattaen. Themo T700DIN ei kuitenkaan seuraa lämpötila-anturin arvoja **Price Switch -tilassa**. **Siksi lämpötila-anturia ei tarvitse kiinnittää, jos laitetta käytetään Price Switch -tilassa.**

### 3. Turvallisuusohjeet

Themo T700DIN:n asennuksen saa suorittaa vain valtuutettu ja pätevä asentaja paikallisten määräysten mukaisesti.

Varmista, että sähkönsyöttö Themo T700DIN:lle on katkaistu ennen asennusta!

**Tärkeää:** Kun Themo T700DIN:iä käytetään ohjaamaan lattialämmityselementtiä puulattian tai vastaavan materiaalin yhteydessä, käytä aina lattia-anturia äläkä koskaan aseta lattian lämpötilaa yli 30°C:een.



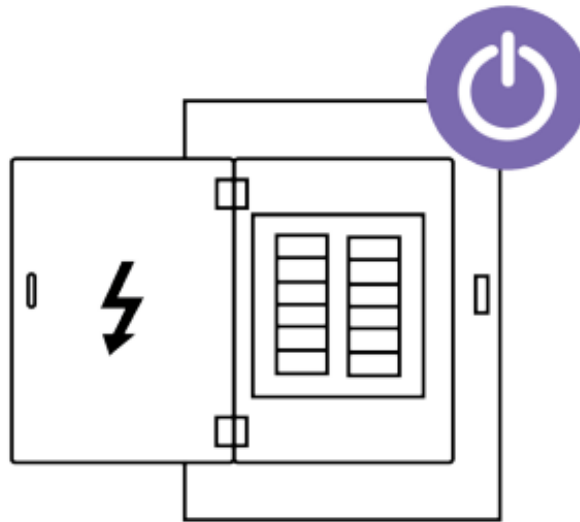
**Huomioi seuraavat asiat:**

- Themo T700DIN on liitettävä virtalähteeseen kaikinapaisella erotuskytkimellä;
- Liitä Themo T700DIN aina jatkuvaan virransyöttöön;
- Älä altista Themo T700DIN -laitetta kosteudelle, vedelle, pölylle tai liialliselle kuumuudelle;
- Lapsia tulee valvoa sen varmistamiseksi, etteivät he leiki Themo T700DIN:llä;
- Lasten ei tule puhdistaa ja huoltaa laitetta ilman aikuisen valvontaa;

**Huom!** Themo vaatii toimivaa Wi-Fi-yhteyttä voidakseen käyttää kaikkia toimintojansa. Toimiakseen turvallisesti Themo T700DIN tulee asentaa oikeaoppisesti mobiilisovelluksen kautta.

## 4. Johdotukset ja liitännät

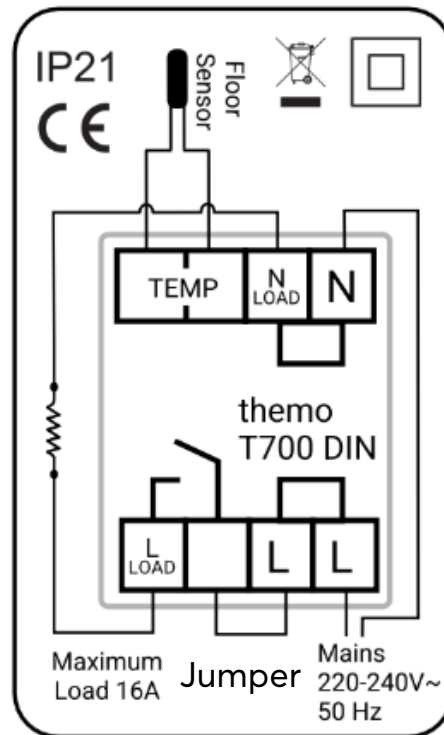
**Huom! Varmista, että virransyöttö Themo T700DIN:lle on katkaistu ennen asennusta!**



## 4.1. Virtalähde

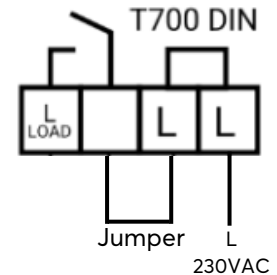
Laitteen kyljessä oleva sähkökaavio näyttää releen kytkentäkaavion. Liitä Themo T700DIN kytkentäkaavion mukaisesti.

**Themo T700DIN:n  
pääkäyttöjännite on 230V.**

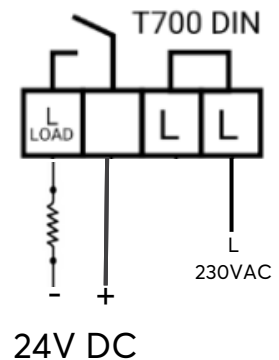


## 4.2. Rele

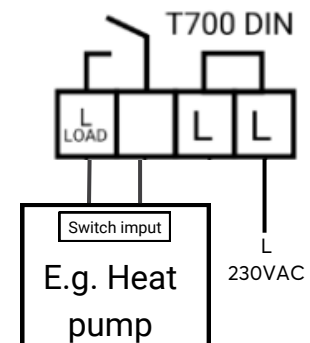
**230 V:n käyttöjännitteellä** käytä jumpperikaapelia (sisältyy pakkaukseen). Jumpperikaapeli liitetään alaliittimen kahteen keskimmäviseen liitännäruuviin.



**24V:n tai muulla matalalla käyttöjännitteellä** liitä haluttu käyttöjännite verkkovirtaan alaliittimen kahden vasemmanpuoleisen liitännäruuvien avulla. Älä käytä jumpperikaapelia.



**Potentiaalivapaassa** asennuksessa liitä ohjattava laite alaliittimen kahteen vasemmanpuoleiseen liitännäruuviin. Älä käytä jumpperikaapelia.



### 4.3. Releen nimelliskuorma

Themo T700DIN:n releen nimelliskuorma on 16 A 250 VAC (24 VDC), **mutta valmistajan suosittelema enimmäiskuorma on kuitenkin 12 A 250 VAC (24 VDC) -jännitteellä.**

Yli **3000 W**:n sähkökuormien ohjaamiseen Themo T700DIN:llä on suositeltavaa käyttää kontaktoria.

Jos Themo T700DINiin on kytketty yli 3000 W:n kuorma, saattaa olla tarpeen ottaa yhteyttä Themon asiakastukeen osoitteessa [support@themo.io](mailto:support@themo.io). Eri ohjelmistoversioissa voi olla sisäänrakennettuja turvaominaisuuksia, jotka estävät Themoa toimimasta oikein suurilla sähkökuormilla.

## 4.4. Lämpötila-anturi

Jotta Themo T700DIN:ää voidaan käyttää **termostaattitilassa**, lämpötila-anturi on kiinnitettävä laitteeseen **ennen** mobiilisovelluksessa tehtävää konfigurointia.

Käyttääksesi Themo T700DIN:ää **Price Switch** -tilassa, lämpötila-anturia **El tule kiinnittää** ennen mobiilisovelluksessa tehtävää konfigurointia. Kun konfigurointi on suoritettu mobiilisovelluksesta ja Themo on muodostanut yhteyden pilvipalvelimeen, anturi voidaan lisätä laitteeseen.

**Huom! Price Switch** -tilassa anturilla on vain informatiivinen arvo, eikä lämpötilatietoa käytetä Themon ohjaamiseen. Paloturvallisuuden vuoksi Themo T700DIN **Price Switch** -tilan käyttö ei ole sallittua minkään lämmityslaitteen ohjaamiseen, jossa ei ole omaa sisäistä termostaattia!

## 4.5. Kontaktori, moottorit ja muut induktiiviset kuormat

Erillisen kontaktorin käyttö on suositeltavaa, jos Themoon kytketty sähkökuorma ylittää 3000W.

Releet, kontaktorit, puhaltimet, moottorit ja muut induktiiviset kuormat voivat katkaistessaan kuormaa aiheuttaa jännitepiikkejä, jotka ovat riittävän voimakkaita vahingoittamaan Themoa ja aiheuttamaan epäluotettavuutta laitteessa. Kuorman päälle on asennettava **häiriönpoistaja** (RC Snubber) näiden piikkien vähentämiseksi. Häiriönpoistaja asennetaan kuorman vaiheen ja nollan väliin (L Load ja N Load, A1 ja A2).

Niin sanottujen hurinattomien kontaktorien kanssa vastaavat ongelmat ovat epätodennäköisempiä, koska niissä on yleensä vastaavanlaista elektroniikkaa esiasennettuna. Poikkeukset ovat kuitenkin mahdollisia.

Ilman häiriönpoistajaa toimivaksi todettuja kontaktoreita ovat ainakin seuraavat mallit: Hager ESC/ETC425S; ESC/ETC225S ja ABB ESB16-20N.

## 5. Konfigurointi

Toimiakseen turvallisesti, Themo T700DIN on konfiguroitava oikein mobiilisovelluksen kautta. Lataa Themo-mobiilisovellus luodaksesi ilmainen tili ja konfiguroi laitteesi seuraamalla näytössä näkyviä ohjeita. Jotkin Themo T700DIN:n toiminnot eivät ehkä toimi kunnolla ennen kuin asennus on suoritettu loppuun.



Themo





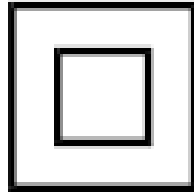
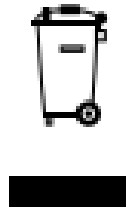
## 6. Takuu

Kuluttajansuojalain mukaan kaikilla [www.themo.io](http://www.themo.io) -sivustolta tai vastaavilta jälleenmyyjiltä ostetuilla tuotteilla on 2 vuoden rajoitettu takuu. Noudata tämän oppaan ohjeita, kun käytät tai asennat tuotetta. Takuu koskee vain valmistusvirheitä, jotka voidaan jäljittää valmistajalle.

Takuu raukeaa, jos tuote on vaurioitunut tai sitä on käytetty väärin.

## 7. Hävitysohjeet

Otathan ympäristön huomioon ja kierrätät vanhan termostaattisi.



# Tuotetiedot

## Themo T700DIN



## Themo T700DIN – älykäs ohjauslaite DIN-kiskoon

Älykäs sähkölämmityksen säätöyksikkö, joka tarkistaa pörssisähkön hinnan ja mukautuu lämmitysprofiiliisi.

Themo T700DIN on DIN-kiskoasenteinen digitaalinen lämmityksen säädin. Laitteessa on Wi-Fi-siru, jonka avulla laite voidaan yhdistää kotiverkkoosi. Laitteen ollessa yhteydessä Internetiin, Themo lukee reaaliaikaisen pörssisähkön hinnan Nordpoolin palvelimelta. Themo T700DIN -ohjauslaitetta voidaan käyttää lattialämmitystermostaattina tai hintakytkimenä mm. lämminvesivaraajille ja SG-ready lämpöpumpuille kärkeä tiedon tai kontaktiohjauksen avulla.

## T700DIN-ohjauslaitteen ominaisuudet ja käyttötilat

Laitteen konfigurointi tapahtuu Themo-mobiilisovelluksen kautta. Lisätessä uutta laitetta, Themo-sovellus kysyy halutun käyttötavan, jotka ovat Price Switch- tai termostaattitila.

### Lattialämmitystermostaattitila

Themo T700DIN-laitetta voidaan käyttää pörssisähkön käyttöä optimoivana älytermostaattina sähköiselle lattialämmitykselle. Themo koneoppii huoneesi varaavuuden ja laskee edullisimman tavan saavuttaa haluamasi lämpötila eri kellonaikoina.

#### Älykäs ohjelma

Luo yksityiskohtainen viikko-ohjelma lämmitystarpeidesi mukaan. Themo optimoi automaattisesti lämmityssyklisi edullisimmille tunneille.

#### Koneäly ja sääennusteet

Themo ottaa huomioon ulkolämpötilojen muutokset lämmityksen ohjaamisessa. Themo oppii tarkasti huoneesti varaavuuden ja mahdollistaen tarkan lämpötilan ajastuksen eri sääolosuhteissa.

#### Etäohjaus

Lämpötiloja ja lämmitysohjelmaa voidaan muokata mobiililaitteella tai tietokoneella.

#### Energiankulutushistoria

Tarkastele lämmityksen aktiivisia ajankohtia ja niiden vaikutuksia sähkölaskuusi. Price Switch-tilassa on saatavilla vain lämmityksen päälläoloaika, joka ei korreloi täysin toteutunut enegiankulutuksen kanssa.

### Price Switch -tila

Price Switch -tilassa Themo T700DIN ohjaa sähkönkulutusta vain pörssisähkön hintatiedon perusteella. Ominaisuus on kehitetty lämminvesivaraajille ja lämpöpumpuille. Tässä toimintatilassa lämmityslaitteen oma termostaatti toimii lämmityksen rajoittimena. Jos lämmityslaitteen on mahdollista kytkeä ulkoinen anturi, voit seurata lämpötilan kehitystä sovelluksella.

Themolle syötetään kolme parametria:

#### 1. Lämmitystuntien määrä

Themolle syötetään haluttu aktiivisten lämmitystuntien määrä per vuorokausi. Themo hakee automaattisesti edullisimmat tunnit Nordpoolin palvelimelta. Huom: käyttökohteen oma termostaatti toimii lämmityksen rajoittimena.

#### 2. Suurin sallittu OFF-tuntimäärä

Suurin sallittu tuntimäärä lämmitysjaksojen välille.

#### 3. Sähkön hintaraja

Themolle voidaan asettaa pörssisähkön hintaraja, jonka ylittyessä lämmitys menee pois päältä, vaikka muut asetukset näin sallisivat.

## Toiminnot

## Suunniteltu mobiilikäyttöön



Themo on kehitetty älypuhelin- ja tabletkäyttöön. Asetuksia on helpointa hallita Themo-mobiilisovelluksen kautta, joka on saatavilla iOS:lle (> Versio 12.4) ja Androidille (> Versio 7.0). Sovellus on ilmainen.

## Laitteen toimintatilat (MODE)

### Lattilämmitystila

**Off:** Themolle on asetettavissa Offline-lämpötila, joka kytkeytyy päälle, jos laite menettää Internet-yhteyden älyohjelmatilassa yli 24 tunniksi. Off-tilassa Themo toimii tavallisen termostaatin tavoin.

**AUTO:** Älyohjelmatilassa Themo ohjaa lämmitystä yksilöllisen lämmitysohjelman mukaan hyödyntäen mm. pörssisähkön hintatietoja.

**Manual:** Manuaaltilassa Themo toimii "perinteisenä" termostaattina. Manuaaltilan jatkuvaa lämpötilaa voidaan säätää mobiiliapplikaatiosta, tai Themon etupaneelista.

### Price Switch -tila

**PRICE SWITCH:** Price Switch -tilassa Themo T700DIN ohjaa sähkönkulutusta vain pörssisähkön hintatiedon perusteella. Laitteen ollessa ilman Internet -yhteyttä yli 24h, laite ohittaa älyohjauksen ja lämmittää normaalisti.

**ON (heating on):** Lämmitys on jatkuvasti päällä ilman älyohjausta.

**OFF (heating off):** Lämmitys on kytketty pois päältä.

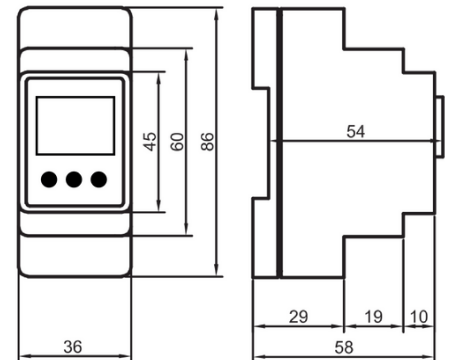
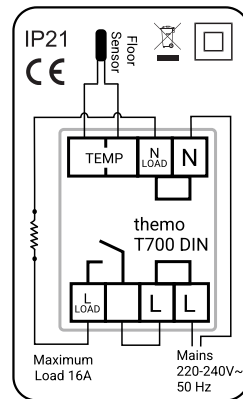
## Mekaaniset liitännät

### Kytchentäkaavio

DIN-kiskoon asennettava Themo -termostaatti on kytkettävissä sekä 230V että 24V järjestelmään (kärkitieto). Liitäntäkaaviosta näet johtojen kytkennät. Lattialämmitystä ohjattaessa lattia-anturin kytkentä on pakollista, jotta termostaatti toimii oikein.

Tarkemmat asennusohjeet löytyvät mobiilisovelluksesta.

HUOM: lue kontaktorisuositukset tämän dokumentin lopussa



## Ominaisuudet

- Optimointi pörssisähkön mukaan
- Sääennusteiden hyödyntäminen
- Älykäs ohjelma
- Themo-applikaatio
- Näppäin/lapsilukko
- Kulutushistoria
- Offline-lämmitys
- Suositusohjelmoinnit
- Ohjelmistopäivitykset Wi-Fi:n välityksellä
- Sähkön hintanäkymä
- Koneäly
- PriceSwitch

## Tekniset tiedot

### Lämpötila-anturi

Lämpötila-anturi on pakollinen lattialämmitykselle ja valinnainen Price Switch:lle

### Käyttöjännite

220-240V tai 24V , 50 Hz

### Valmiustilan virrankulutus

Max 1,8 W

### Rele

Max 16 A / 3200 W @ 230 V

### Tuetut lämpötila-anturit

- @ 25°C NTC 6,8 kOhm
- @ 25°C NTC 10 kOhm
- @ 25°C NTC 12 kOhm
- @ 25°C NTC 15 kOhm
- @ 25°C NTC 33 kOhm
- @ 25°C NTC 47 kOhm

### Offline-toiminnallisuudet

Lattialämmitystilassa käyttäjä määrittää Offline-lämpötilan siltä varalta, että Themo menettää Internet-yhteyden yli 24 tunniksi. Tällöin Themo toimii tavallisena termostaattina ilman älyohjausta.

Price Switch -tilassa laite ohittaa älyohjauksen oltuaan yli 24 tuntia ilman Internet-yhteyttä

### Paino

150 g

### Internet-yhteys

WiFi 802.11 b/g/n 2.4GHZ-2.5GHZ

### Painikkeet

- 1x tila, 1x arvo alas,  
1x arvo ylös

### Etäohjauksen vaatimukset

- Wi-Fi-yhteys internetyhteydellä Themo-sovellus puhelimeen tai tablettiin, jossa on iOS tai Android  
Ilmainen Themo-tili

### Materiaali ja IP-luokitus

- ABS + PC plastic/ white, glossy IP21

### Kielet

- Englanti
- Viro
- Suomi

### Liitännät

Käytä 1,5 mm<sup>2</sup> tai 2,5 mm<sup>2</sup> kaapeleita tehotarpeen mukaan.

## Säännösten- mukaisuus

### EU-vaatimustenmukaisuusvakuutus

Tuote on seuraavien EC-direktiivien määräysten mukainen, mukaan lukien kaikki muutokset, ja kansallisen lainsäädännön, jolla nämä direktiivit pannaan täytäntöön:

Matalajännitedirektiivi 2014/35/EC  
EMC-direktiivi 2014/35/EC



### Takuu

Laitteella on valmistajan myöntämä kahden vuoden laitetakuu.

## Kontaktorisuositukset Themo T700DIN

Kontaktorin käyttö on suositeltavaa, jos ohjattavan lämmityslaitteen teho on yli 3kW.

Tuulettimet, moottorit ja muut induktiiviset kuormat voivat aiheuttaa jännitepiikkejä, kun kuorma katkaistaan ja täten hankaloittaa Themon toimintaa. Suosittelemme asentamaan häiriönpoistajan (RC snubber) vaimentamaan jännitepiikkejä. Häiriönpoistaja asennetaan kuorman vaiheen ja nollan väliin.(L LOAD ja N LOAD, A1 ja A2).

Hiljaiset kontaktorit toimivat luotettavammin Themon kanssa, sillä ne sisältävät vastaavan komponentin jo valmiiksi. Hiljaisen kontaktorit eivät tarvitse erillistä häiriönpoistajaa.

Themon suosittelemat kontaktorit:

Hager ESC/ETC425S; ESC/ETC225S

ABB ESB16-20N

Konsultoithan sähkömiestäsi oikean asennusratkaisun varmistamiseksi.