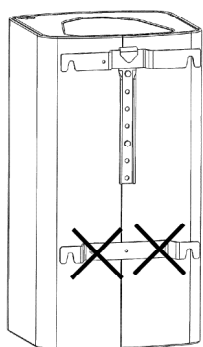


**50l - 100l VM**

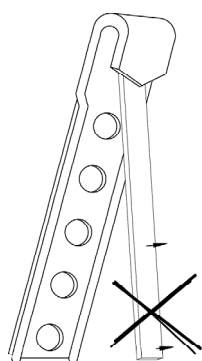
---

Paineenkestävä sähkökäyttöinen  
vedenlämmitin



**Alempi seinäkannatin ei ole tuki.**

Vedenlämmitin nostaminen ja/tai tukeminen alempaan seinäkannattimeen on kiellettyä.



Älä taita ripustuskoukulla toimivaa **TURVAOSAA**, koska se voi murtua. Kiinnitä se kahdella alkuperäisellä 8.8 M10 x 16 -ruuvilla kiristystiukkuuteen 40 - 50 Nm.

## Arvoisa asiakas!

Olet hankkinut yrityksemme valmistaman sähkökäyttöisen vedenlämmittimen.

### Kiitos luottamuksesta!

Saat tyylikkäästi muotoillun, uusimman tekniikan ja voimassa olevien säädösten mukaisen laitteen, joka on viimeisintä tekniikkaa. Jatkuvan tutkimustyön pohjalta pitkälle kehitetyn emaloinnin sekä tuotannon jatkuvan laadunvalvonnan ansiosta lämminvesivaraajamme tekniset ominaisuudet ovat erinomaiset. Erittäin alhainen valmiustilaenergiankulutus on varmistettu ympäristöystävällisellä CFC-vapaalla eristevaahdolla. ARA-lisenssin ansiosta voit hävittää pakkausmateriaalin ympäristöystävällisesti.

Pätevän putkiasentajan on tehtävä asennus ja käyttöönotto näiden ohjeiden mukaisesti.

Löydät kaikki oikeaa asennusta ja käyttöä koskevat tärkeät tiedot tästä pienestä esitteestä. Jälleenmyyjän tulee joka tapauksessa kertoa sinulle laitteen toiminnot ja näyttää, miten se toimii. Asiakaspalvelumme ja myyntiosastomme auttavat ja tukevat sinua mielellään, jos tarvitset neuvoja.

### Nauti uudesta sähkötoimisesta varaajastasi!

## Sisällysluettelo

<b>Turvallisuusohjeet</b> .....	<b>3</b>
<b>Toiminta</b> .....	<b>5</b>
<b>Lämpimän käyttöveden tarve</b> .....	<b>5</b>
<b>Energiansäästö</b> .....	<b>5</b>
<b>Energiahäviö</b> .....	<b>6</b>
<b>Toiminta</b> .....	<b>6</b>
<b>Lämpötila-asetus</b> .....	<b>6</b>
<b>Käyttöolosuhteet</b> .....	<b>7</b>
<b>Asennus- ja turvallisuustiedot</b> .....	<b>7</b>
<b>Mittapiirustus</b> .....	<b>8</b>
<b>Käyttövesiliitettä (paineenkestävä)</b> .....	<b>9</b>
<b>Sähkökytkentä</b> .....	<b>10</b>
Yleiset tiedot .....	10
Kytkentäkaavio .....	11
<b>Ensimmäinen käyttöönotto</b> .....	<b>11</b>
<b>Käytöstä poistaminen, tyhjentäminen</b> .....	<b>11</b>
<b>Tarkastus, kunnossapito ja huolto</b> .....	<b>12</b>
<b>Toimintahäiriöt</b> .....	<b>12</b>
<b>Kierrätys ja jätehuolto</b> .....	<b>12</b>
<b>Kokoonpanoseloste ErP</b> .....	<b>13</b>
<b>Takuu ja tuotevastuu</b> .....	<b>14</b>

## TURVALLISUUSOHJEET

### Yleistä

- Kahdeksanvuotiaat ja sitä vanhemmat lapset sekä fyysisiltä, henkisiltä tai aistikyvyiltään rajoittuneet tai tarvittavaa kokemusta ja tietoa omaamattomat henkilöt saavat käyttää tätä varaajaa, jos heitä valvotaan asianmukaisesti, jos heille on annettu laitteen turvallista käyttöä koskevat ohjeet ja jos he ymmärtävät käytöstä aiheutuvat riskit. Lapset eivät saa leikkiä varaajalla tai sen pakkauksella. Lapset eivät saa puhdistaa eivätkä huoltaa laitetta ilman valvontaa.
- Varaaja voidaan ainoastaan asentaa ja sitä voidaan käyttää tässä käyttöoppaassa tai teknisissä tiedoissa kuvatulla tavalla. Muu käyttö ei ole asianmukaista ja on siksi kiellettyä.
- Viallista varaajaa ei saa käyttää.
- Kuuma vesi tai kuumat osat (esimerkiksi liittimet, lämpimän veden ulostuloputki jne.) aiheuttavat palovammavaaran.
- Sähkötoimisen uppokuumentimen käytön yhteydessä on huolehdittava asianmukaisesta korroosiosuojasta.
- Käytä ainoastaan alkuperäisiä lisävarusteita tai alkuperäisvalmistajan varaosia.

### Asennus ja käyttöönotto

- Asennus ja käyttöönotto on jätettävä pätevän ammattihenkilön tehtäväksi. Hän vastaa siitä, että asennus tehdään kunnolla ja voimassa olevia lakeja, standardeja ja ohjeita noudattaen.
- Varaaja asennetaan riittävän kantavalle seinälle seinäkiinnikkeellä (huomioi täynnä olevan varaajan kokonaispaino) tai asetetaan tasaiselle alustalle mukana toimitetuin säädettävin jaloin. Varmista, että asennuspaikan pohjan kantavuus on riittävä.
- Varaaja voidaan asentaa vain kuivaan, jäätymiseltä suojattuun paikkaan. Säiliö on tyhjennettävä kokonaan, jos vaarana on jäätyminen.
- Laitekilvessä määritettyä painetta ei saa ylittää.
- Kun asennat säiliön, huomioi mahdollinen vesivuoto ja asenna keräyssäiliö (mukaan lukien tyhjennysputki) tyhjennyspaikkaan.
- Käyttöönoton jälkeen varaajan ja kaikkien liitännöiden tiiviys on tarkastettava.

## Sähkökytkentä

- Ainoastaan valtuutettu asentaja saa liittää varaajan kiinteisiin putkiin asiaankuuluvia ammattistandardeja ja lakeja noudattaen.
- Vikavirtasuojakytkin, jossa on  $I_{\Delta n} \leq 30\text{mA}$ :n laukaisuvirta, on asennettava sähköpiirin vastasuuntaan.
- Ennen kuin varaajalle tehdään töitä, se on tehtävä jännitteettömäksi, jännitteettömyys on tarkastettava ja on varmistettava, että se ei mene uudelleen päälle.
- Josliitäntäkaapelivahingoittuu, kytkevirransyöttöhetipois (johdonsuojakatkaisin) ja kutsu ammattilainen paikalle!
- Liitäntäkaapeleita ei saa pidentää tai leikata mitenkään.
- HUOMIO: Tehtaalla määritettyä johdotusta ei saa muuttaa!

## Huoltaminen

- Ainoastaan valtuutetun ammattihenkilön tulee tehdä huolto-, puhdistus- ja korjaustöitä.
- Älä koskaan yritä korjata virheitä ja vikoja itse.
- Näiden käyttö- ja asennusohjeiden huoltovälejä on noudatettava.

## TOIMINTA

Sähkölämpöelementti lämmittää emaloituun sisällä olevaan kattilaan tallennetun käyttöveden. Käyttäjä voi valita halutun lämpötilan säätökytkimellä. Lämpötilan hallinta kytkee lämmityksen automaattisesti päälle ja pois päältä, kun kyseisen energialaitoksen määrittämän lämmitysjakson aikana saavutetaan haluttu varaajan veden lämpötila. Jos veden lämpötila laskee, esimerkiksi, koska vettä on käytetty tai luonnollisen viilentymisen (jota on vähennetty mahdollisimman paljon korkealaatuisella CFC-yhdisteettömällä PU-vaahтомуovieristeellä) seurauksena, laitteen lämmitys menee uudelleen päälle, kunnes valittu varaajan veden lämpötila on saavutettu.

## LÄMPIMÄN KÄYTTÖVEDEN TARVE

Kotitalouden lämpimän käyttöveden tarve riippuu henkilömäärästä, asunnon tai talon saniteettilaitteistoista, eristyksestä, putkistoista ja käyttäjän yksilöllisistä tavoista.

Seuraavassa taulukossa on muutama vakiokulutusarvo.

	Lämpimän käyttöveden tarve litroina		Tarvittava veden varastointimäärä litroina	
	lämpötilassa 37 °C	lämpötilassa 55 °C	kun 80 °C	kun 60 °C
Kylpyamme täyteen	150 - 180		55 - 66	78 - 94
Suihku	30 - 50		11 - 18	16 - 26
Käsien pesu	3 - 6		1 - 2	1,6 - 3,1
Hiusten pesu (lyhyet hiukset)	6 - 12		3 - 4,4	4,2 - 6,3
Hiusten pesu (pitkät hiukset)	10 - 18		3,7 - 6,6	5,2 - 9,4
Bideen käyttö	12 - 15		4,4 - 5,5	6,3 - 7,8
Astioiden pesu				
2 henkilöä, yksi päivä		16	10	14
3 henkilöä, yksi päivä		20	12,5	18
4 henkilöä, yksi päivä		24	15,2	21,5
Kodin puhdistus, sangollinen pesuvettä		10	6,3	9

Kylmän veden lämpötilan, joka tarvitaan tietyn lämpötilaisen lämpimän veden sekoittamista varten, arvioidaan olevan noin 12 °C.

## ENERGIANSÄÄSTÖ

Korkealaatuisen ja ympäristöystävällisen CFC-vapaan eristevaahdon sekä asennetun lämpötilan hallinnoinnin ansiosta sähkötoimiset varaajamme todella säästävät energiaa.

Varaajan alhaiset lämpötilat ovat erityisen vähäkulutuksisia. Asteittain säädettävä lämpötila tulee valita vain niin korkeaksi kuin itse lämpimän käyttöveden pyyntö edellyttää. Tämä auttaa energiansäästöä ja vähentää varaajaan muodostuvaa kattilakiveä.

## ENERGIAHÄVIÖ

Jos kuumaa käyttövettä ei käytetä pitkään aikaan niin vesi viilenee varaajassa.

Tämän energiahäviön voimakkuus ja nopeus riippuvat laitetyypistä, laitteen koosta ja eristeen paksuudesta/laadusta.

Tätä energiahäviötä mitataan 24 tunnin ajan varaajan lämpötilan ollessa 65C . Energiahävikki, joka on se energia jolla vesi pidetään 65 C asteessa mittauksen aikana, ilmoitetaan kWh-yksikkönä.

Vedenlämmittimen tilavuus	50	100
Energiahäviö kWh / 24 h	0,72	1,08

## TOIMINTA

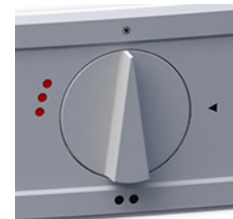
Lämmityksen säätö tapahtuu laitteen etupaneelista.

Kahdeksanvuotiaat ja sitä vanhemmat lapset sekä fyysisiltä, henkisiltä tai aistikyvyiltään rajoittuneet tai tarvittavaa kokemusta ja tietoa omaamattomat henkilöt saavat käyttää tätä varaajaa, jos heitä valvotaan asianmukaisesti, jos heille on annettu laitteen turvallista käyttöä koskevat ohjeet ja jos he ymmärtävät käytöstä aiheutuvat riskit. Lapset eivät saa leikkiä varaajalla tai sen pakkauksella. Lapset eivät saa puhdistaa eivätkä huoltaa laitetta ilman valvontaa.

## LÄMPÖTILAN ASETUS

Neljä asetus mahdollisuutta:

*	korkeintaan <b>30 °C</b>	Varaajan jäätyminenesto
◀	noin <b>40 °C</b>	Kädenlämpöinen varaajan vesi
••	noin <b>65 °C</b>	Kohtuullisen lämmin varaajan vesi
•••	noin <b>80 °C</b>	Kuuma varaajan vesi



### Varoitus:

Jäätyminenesto asetus ei tarkoita että laite on pois päältä tai että laite ei lämmitä.

Veden lämpötila voi edelleen olla 30 °C, kun sitä käytetään \* jäätyminenestoasennossa.

Lämpötilan säädintä ei tule asettaa suurempaan asentoon kuin •• (noin 65 °C), kun sitä käytetään päivävirralla. Tätä asentoa suositellaan, jotta voidaan sulkea pois liian kuumen veden aiheuttama tahaton palovammavaara. Laite toimii erityisen taloudellisesti tässä asetuksessa. Lämpöhukka on pientä ja kattilakiven muodostuminen on suurimmalta osalta vältettävissä. Alhainen valmiusenergiankulutus.

Lämpötilan säätimen ( $\pm 7$  K) hystereesin ja mahdollisen lämpöhäviön (putkiston viilennys) vuoksi lämpötilan määrittäminen riippuu  $\pm 10$  K tarkkuudesta.

## KÄYTTÖOLOSUHTEET

Varaaja tulee käyttää ainoastaan arvokilvessä määritettyjen ehtojen mukaisesti. Tulevan veden maksimipaine täytyy olla alhaisempi kuin kilvessä ilmoitettu nimellispaine. Kansallisesti hyväksytyjen lakisäännösten ja normien lisäksi paikallisten energiayhtiöiden ja vesilaitosten liitântävaatimuksia sekä asennus- ja käyttöohjeita on noudatettava. Huone, jossa laitetta käytetään, ei saa jäätää.

Laitte on asennettava järkevään paikkaan, johon on mahdollista päästä käsiksi ja josta laite voidaan vaikeuksitta huoltaa, korjata ja tarvittaessa vaihtaa. Lämminvesivaraaja tulee liittää vain pysyvään putkistoon. Jos vesi on erittäin kalkkipitoista, kannattaa ylävirtaan asentaa tavanmukainen kalkinestolaite tai käyttää noin 65 °C:een maksimitoimintalämpötilaa (asento ••).

Kunnolliseen toimintaan tarvitaan laadultaan sopivaa (juomavesisäädösten mukaista) juomavettä. Hiukkasten mahdollisen tunkeutumisen estämiseksi kannattaa ylävirtaan asentaa vedensuodatin.

Jos laitteesta löytyy selkeä toimintavika, vaurio tai muuta vikaa toimituksen yhteydessä, sitä ei saa asentaa järjestelmään tai käyttää siinä. Jälkikäteen tehtävät valitukset liitettyjen ja asennettujen laitteiden ilmiselvistä vioista eivät kuulu takuun piiriin.

## ASENNUS- JA TURVALLISUUSTIEDOT

a) **Tärkeää asennustietoa! Älä taita ripustuskoukkuturvaosaa mahdollisen murtuman vuoksi. Putoavan laitteen aiheuttama loukkaantumisvaara, jos sitä ei noudateta!**

b) Laitteessasi on mukana seinäkisko, joka asennetaan kahdella ruuvilla ja joka toimii tukena.

Seinään on tehtävä kaksi ruuvattavaa lisäliitântää (laitteen mittapiirustukset mukaan) laitteen alemmalle sisälevylle; sen tehtävä on toimia tukena seinää vasten sekä sivuttaissiirtymää vasten. Alempi seinäkannatin ei ole tuki eikä siihen voi näin ollen kohdistaa kovin suurta rasitusta. Sähkökäyttöisen varaavan lämmittimen nostaminen ja/tai tukeminen alempaan seinäkannattimeen on kiellettyä, sillä seinäkannatin voi sen seurauksen irrota! Tyypiltään riippuvaa vedenlämmittintä ei saa asentaa vaakasuoraan.

c) Kiinnityskoukkuja ja kiinnitysmittaa A voidaan säätää 50 mm:n välein asettamalla varaajan takana olevat seinäruuvit koukun toisiin reikiin (koskee ainoastaan 50 – 150 litraisia). Kiinnityskoukku on aina kiinnitettävä varaajan takaseinään vähintään kahdella ruuvilla.

Varoitus: Ainoastaan valmistajan mukana toimitettuja kiinnityskoukkuja tulee käyttää!

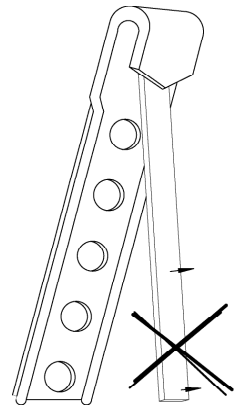
Jos kokonaisuuden korkeus muuttuu, se on kiristettävä kiinnitysruuveilla kiristystiukkuuteen 40 - 50 Nm.

d) Mukana toimitettuja mittapiirustuksia ja kaikkia tuotetietomerkinlöjä on noudatettava asennuksen yhteydessä.

e) **Varoitus:** vedenlämmittimen paino mukaan lukien sen sisälle täytetyn veden paino (nimelliskapasiteetti) on huomioitava laitteen kuormitus- ja vahvuusrakenteessa valittaessa asennuspintaa tai asennuspaikkaa.

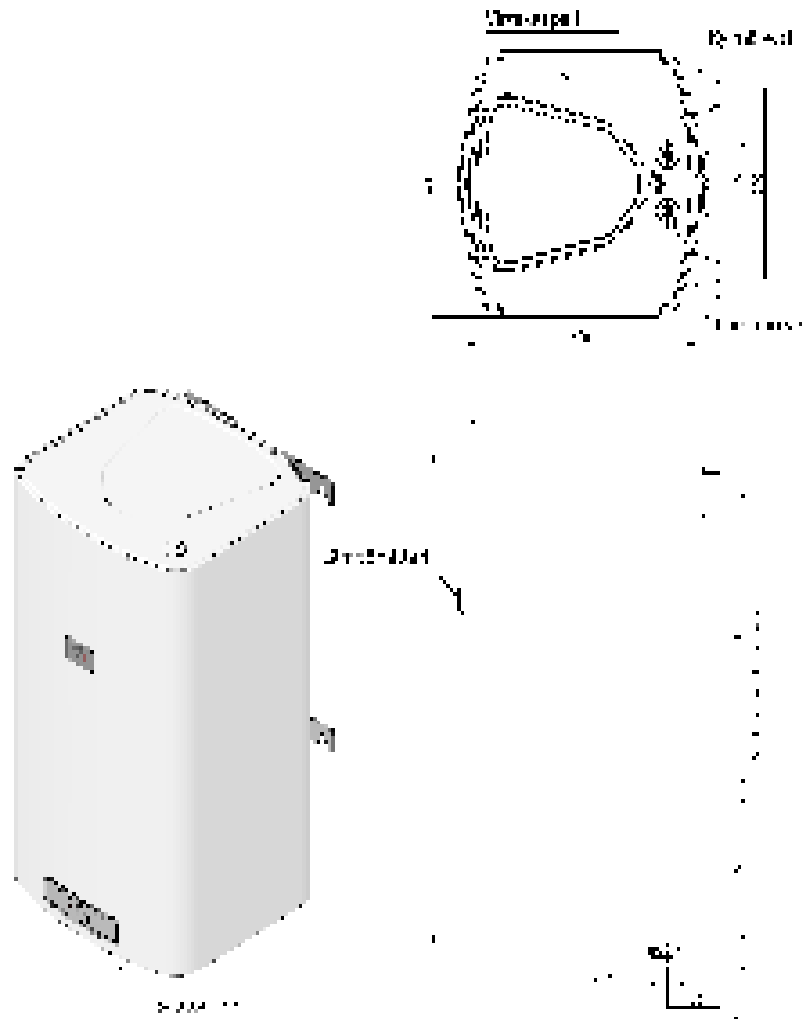
**Erikoiskiinnitykset:** katso ohutseinäinen ja/tai kattokiinnitys.

f) Jos vedenlämmittimessä on koteloita (kansi), kapeisiin, pieniin tiloihin tai mm. kattoon ripustettaessa, on ehdottoman tärkeää varmistaa, että laitteen liitospuolelle (vesiliitännät, sähköliitännän alue tai lämmitysyksikkö) ovat vapaa pääsy eikä lämpöä kerry. Lämmityslaipan asennuksen purkamista varten tarvitaan 500 mm vapaa tila. Laitteen yläpuolella on oltava vähintään 50 mm vapaa tila seinäkiskoon asennusta varten.



- g) Kaikki mahdolliset elektrokemialliset prosessit (kosketuskorroosio, esimerkiksi kupari – teräs) on huomioitava tekniikan sääntöjen mukaan valittaessa osassa järjestelmää käytettäviä eristemateriaaleja tai määritettäessä niiden järjestystä (varo sekalaisten laitteistojen muodostamista). Kannattaa asentaa eristetyt ruuviliitokset.
- h) Laitteessa on varusteena turvallisuuden lämpötilarajoin, joka pysäyttää laitteen veden lämpenemisen enintään 110 °C:een (EN 60335 -2-21; ÖVE-EW41, Osa 2 (500) /1971). Tästä syystä liitoskomponentit (liitosputket, varoventtiilyhdistelmät jne.) on valittava niin, että ne kestävät 110 °C:een lämpötilan, ja niin, että lämpötilan säädön toimintahäiriötilanteessa vältetään mahdolliset seuraamukselliset vahingot.
- i) Asennuksen saa tehdä ainoastaan valtuutettu asentaja.
- j) Varoitus: huoltoluukku (sisällä johtosarja) on laitettava ensin paikalleen takaa ja sitten kiinnitettävä kahdella ruuvilla edestä.

## MITTAPIIRUSTUS



Nimelliskapasiteetti litroina	Malli	Mitat (mm)			B säädettävissä välille -	Paino (kg)
		H	A	B		
50	Seinään asennettava varaaja	579	130	400	400-550	33
100	Seinään asennettava varaaja	894	280	550	400-550	46



## KÄYTTÖVESILIITÄNTÄ (PAINEEKESTÄVÄ)

Vedenlämmittimimme takuu ei ole voimassa, jos käytössä on sopimattomat tai toimimattomat liittimet ja jos määritetty käyttöpaine on ylitetty.

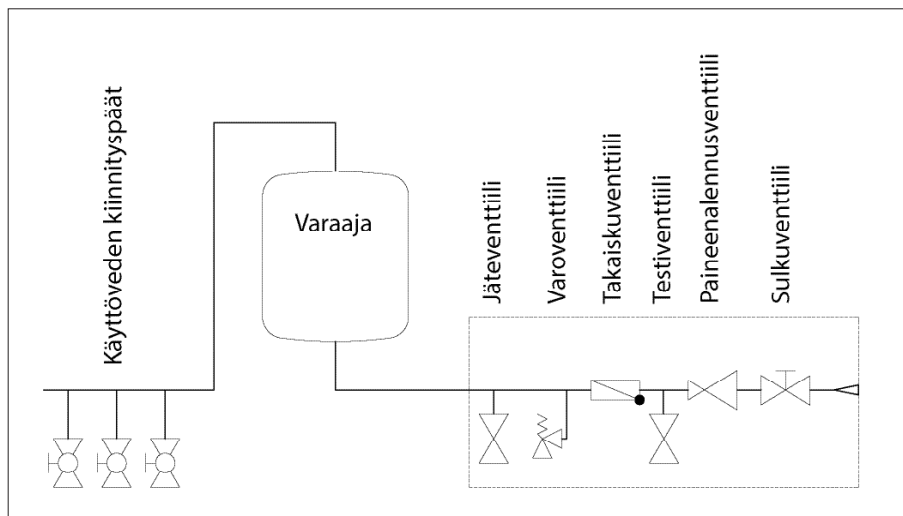
Kaikki varaajat ja kattilat, joiden nimellistehokilvessä on "Maks. käyttöpaine 6 baaria" tai "Maks. käyttöpaine 10 baaria", ovat paineenkestäviä varaajia. Liitettävät komponentit (esimerkiksi varoventtiili, paineenalennin) on suunniteltava/mitoitettava kansallisten standardien ja säännösten mukaan (esimerkiksi DIN 1988-20; ÖNORM EN 806-2).

**Huomio: Vesijohdon vedenpaineen on oltava yhteensopiva varoventtiilin kanssa. Tarvittaessa käytä paineenalennusventtiiliä!**

Paineenalennusventtiili on asennettava kylmän veden syöttöputkeen, jos johdon paine on korkeampi.

Vesiputkisto on otettava käyttöön käyttämällä testattua varoventtiiliä tai venttiiliryhmää!

Venttiiliryhmä koostuu tavallisesti sulku-, testi-, takaisku-, varo-, ja sekoitusventtiilistä. Varoventtiilissä täytyy olla aina paisuntaveden poisto liitos mahdollisuus jotta venttiilistä tuleva vesi voidaan johtaa putkella tms. oikeaan paikkaan missä se ei aiheuta vahinkoja rakenteille..



**Seuraavaa on noudatettava ensisijaisesti:**

Liitosten moitteettoman toiminnan varmistamiseksi ne tulee asentaa vain jäätymiseltä suojattuihin tiloihin. Varoventtiilin tyhjennysaukon on oltava avoin ja havainnoitavissa tai pisarakeräimen tyhjennysputken (paisuntavesisuppilo) on johdettava viemäriin, jolloin jäätyminen tai liasta tai vastaavasta tukkeutuminen ei aiheuta toimintahäiriöitä. Varmista, että tipankokooja ei ole tukossa.

Huolehdi, että varoventtiilin tyhjennysputki asennetaan tukevasti alaspäin kallelleen.

Sulkuventtiiliä tai muuta säätöä ei tule asentaa varaajan varoventtiilin ja kylmän veden syöttöputken väliin. Varoventtiili on asetettava vastapaineeseen, joka on alhaisempi kuin varaajan nimellispaine (10 baaria). Kylmän veden syöttöputki on huuhdeltava ennen kuin varaaja liitetään lopuksi. Varoventtiilien aukkojen (käyttövesi ja lämmityspiirit) on avauduttava sopivaan tyhjennyskohteeseen, jotta vältetään vuotavasta käyttönesteestä aiheutuvat vauriot.

Kun varaajan putkitus ja kuplaton täyttö on saatu valmiiksi, liitoselementin toiminta on tarkastettava.

- Varoventtiili tiputtaa vettä silloin tällöin koska varaajan paine nousee lämmittämisen johdosta. On tarkistettava kuitenkin että vettä ei valu jatkuvasti, jolloin venttiilissä on todennäköisesti roska/kivensiru tai se on vioittunut. Kääntämällä ja nostamalla varoventtiiliä kahvasta, vesi alkaa valumaan venttiilin poisto liitoksesta ja vie mahdollisesti roskat pois. Vesi on kuumaa ja on varottava polttamasta itseään. Jos venttiili vuotaa edelleen niin toistetaan toimenpide useasti. Jos vuoto ei lakkaa on otettava yhteyttä ammattilaiseen.
- Jotta varoventtiili ei jumiudu ja/tai tukkeudu on sen toiminta tarkistettava kuuden (6) kuukauden välein kääntämällä ja nostamalla varoventtiiliä kahvasta, niin että vettä alkaa valumaan venttiilin poisto liitoksesta. Vesi on kuumaa ja on varottava polttamasta itseään. Jos liitoksesta tulee vettä, niin käännetään venttiili takaisin normaaliasentoon ja varmistetaan että se ei jää vuotamaan. Jos jää vuotamaan niin tehdään toimenpide uudelleen, jotta vesi huuhtelee mahdolliset roskat/kivet tms. pois, kunnes vuoto lakkaa.



Jos poisto liitoksesta ei tule vettä, niin venttiili on joko jumiutunut tai tukkeutunut. Tällöin vedenlämmitin on heti sammutettava ottamalla sähköpistoke irti ja kutsuttava ammattilainen vaihtamaan varoventtiili.

Laitteen ongelmattoman korjauksen, irrotuksen ja vaihdon mahdollistamiseksi on varaajan liitäntä luotava irrotettavilla liitoksilla (suositus). Virheellisistä liitännöistä seuraavat varaajan vuodot ja niiden seuraamukselliset vahingot eivät ole takuunalaisia eivätkä kuulu tuotevastuun piiriin.

**Huomio: Varaajan paineeton liittäminen ei ole mahdollista!**

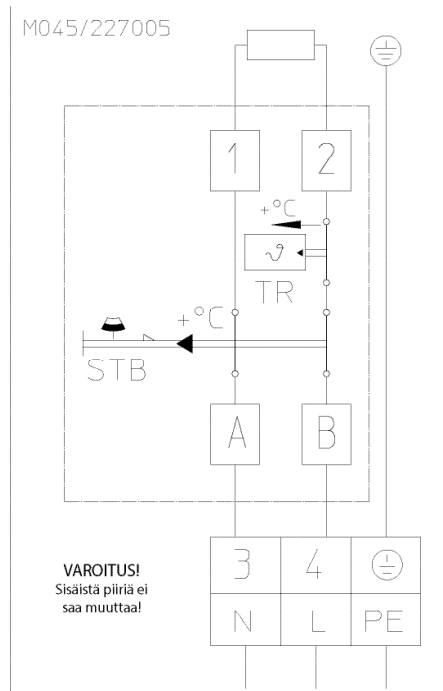
## SÄHKÖKYTKENTÄ

### Yleiset tiedot

- a) Asiantuntijan on ensisijaisesti tehtävä sähköliitäntä varaajan liitosalueen sisään kiinnitetyn piirikaavion avulla!
- b) Tarkasta, että syöttöjännite on oikea!
- c) Virransyöttöjohdossa on oltava kaikki navat katkaiseva erotin, jossa on 3 mm:n koskettimen avausväli. Sulaketta voi myös käyttää katkaisevana erottimena.
- d) Liitäntäkaapeli on vietävä varaajan liitäntäalueelle ruuvatun kaapeliliitännän läpi ja se on kiinnitettävä vedonpoistimella.
- e) Lämminvesivaraaja on eristettävä ensin asennuksen yhteydessä kaikista mahdollisista virtalähteistä standardin EN 50110 (ÖVE, TAEV) mukaan ja kaikkia laitteelle tehtäviä toimenpiteitä varten. Järjestelmä on suojattava virran takaisinpäällekytkeytymiseltä ennen mitään töitä (kierrä sulakkeet irti, laukaise päävirtakatkaisin).
- f) Varoitus: huoltoluukku (sisällä johtosarja) on laitettava ensin paikalleen takaa ja sitten kiinnitettävä kahdella ruuvilla edestä.

## Kytkentäkaavio

L,N .... sähköverkko  
Syöttöjännite ~ 230 V



## ENSIMMÄINEN KÄYTTÖÖNOTTO

Varaaja on täytettävä vedellä ennen sähköjen kytkemistä.

Sisäiseen varaajaan lämmitysprosessin aikana muodostuvan paisuntaveden tulee tippua varoventtiilistä, jos kyseessä on paineliitäntä

**Varoitus: Valtuutetun asiantuntijan on suoritettava ja valvottava ensimmäinen lämmitysprosessi. Lämpimän veden poistoputki sekä turvaliitin voivat kuumentua.**

Veden esiasetun lämpötilan ja otetun veden todellisen lämpötilan tulee suurin piirtein vastata toisiaan, kun lämmittäminen on valmis.

## KÄYTÖSTÄ POISTAMINEN, TYHJENTÄMINEN

Jos vedenlämmitin poistetaan käytöstä tai sitä ei käytetä pitkään aikaan, se on tyhjättävä ja kaikki navat on kytkettävä irti sähköverkosta. Kytke pääkytkin tai automaattinen katkaisu pois päältä.

Huoneissa, joissa on jäätymisvaara, vedenlämmitin on tyhjättävä ennen kylmän kauden alkamista, kun laitetta ei käytetä moneen päivään eikä jäätymisenestoasennossa.

Käyttövesi tyhjenetään varoventtiilin ja tyhjennysventtiilin yhdistelmän kautta, kun kylmän veden syöttöputki on suljettu ja kaikki liitettyjen huoltoliittimien lämpimän veden venttiilit on avattu samaan aikaan. Tyhjentäminen voidaan myös tehdä varoventtiilillä paisuntavesisuppiloon (pisarakeräin).

**Varoitus: kuumaa vettä voi tulla ulos tyhjennyksen yhteydessä.**

Jäätymisvaaran yhteydessä on huomioitava, että ei pelkästään vedenlämmittimessä ja lämpimän veden putkissa oleva vesi voi jäätymä, vaan myös huoltoliittimien ja itse laitteen kylmän veden syöttöputket voivat jäätymä. Tästä syystä kannattaa tyhjentää kaikki liittimet ja putket, joissa on vettä, takaisin käyttövesijärjestelmään (käyttöveden syöttö).

Jos varaaja otetaan taas käyttöön, on velvollisuus tarkastaa, että se täytetään vedellä ja että vesi tulee ulos lämpimän veden venttiileistä kuplattomana.

## TARKASTUS, KUNNOSSAPITO JA HUOLTO

- a) Lämmityksen aikana paisuntaveden tulee tippua selvästi varoventtiilin tyhjennysputkesta. Paisuntaveden määrä on noin 3,5 % säiliön nimellistilavuudesta, kun se on kokonaan lämmitetty (noin 80 °C). Varoventtiilin toiminta on tarkastettava säännöllisesti. Veden on virrattava vapaasti varoventtiiliyksiköstä tyhjennysputkeen, kun varoventtiilin testinuppi nostetaan tai käännetään asentoon ”Testi”.  
Varoitus: kylmän veden syöttö ja osa varaajan liitoselementeistä voivat kuumentua.  
Jos vedenlämmittintä ei ole lämmitetty tai kuumaa vettä otetaan, varoventtiilistä ei saa tippua vettä. Jos näin on, silloin joko vesiputken paine on liian suuri (asenna paineenalennusventtiili yli 5,5 baariin) tai varoventtiili on viallinen. Kutsu putkimies välittömästi paikalle!
- b) Varaajaan ja varaajan sisäsäiliöön muodostuva kattilakivi on poistettava asiantuntijan toimesta kahden vuoden käytön jälkeen, jos vesi on erittäin kalkkista.  
Puhdistus tehdään laippa-aukon kautta. Irrota lämmityslaippa, puhdistu varaaja; vaihda tiiviste aina, kun lämmityslaippa asennetaan. Vedenlämmittimen erikoisemaloitu sisäsäiliö ei saa päästä kosketuksiin kattilakiven liuottimien kanssa – älä käytä kalkinpoistopumppua. Poista kaikki kalkin jäänteet puulla ja imemällä tai pyyhkimällä ne liinalla.  
Sitten huuhtelee laite perusteellisesti (ÖNORM H5195-1:n mukaan) ja tarkkaile lämmitysprosessia samoin kuin ensimmäisen käyttöönoton yhteydessä.
- c) Jotta varmistetaan korroosiosuoja ja oikeus takuuvaateisiin valmistajan määräyksen mukaan, ASENNETTU MAGNESIUM ANODI EDELLYTTÄÄ ASiantuntijan tekemää tarkastusta enintään 2 käyttövuoden välein (DIN 4753 Osa 3). JOS TARKASTUSTA EI TEHDÄ OHJEEN MUKAAN NIIN TAKUU EI OLE VOIMASSA. (DIN 4753 Osa 3). Sulkupiirin rinnakkaisvastus lämmitysyksikön kiinnitysruuvien alla ei saa vahingoittua eikä sitä saa irrottaa kunnossapitotöiden ajaksi.
- d) Älä käytä mitään hankaavia puhdistusaineita ja maalinohenteita (kuten nitroa, trikloridia jne.) laitteen puhdistamiseen.  
Paras puhdistusmenetelmä on käyttää kosteaa liinaa, johon on lisätty muutama tippa yleispuhdistusainetta. Sairaaloissa ja muissa julkisissa rakennuksissa on noudatettava voimassa olevia puhdistus- ja desinfiointisäädöksiä.

Kunnossapitotöiden ajaksi kannattaa puhdistus- ja huoltolaipat avata, jotta tarkastetaan, että säiliössä ei ole mitään vieraita esineitä tai epäpuhtauksia. Ne on tarvittaessa poistettava.

## TOIMINTAHÄIRIÖT

Jos varaajan vettä ei lämmitetä, tarkasta, onko johdonsuojakatkaisin (automaattinen turvakatkaisin) tai sulake jakorasiassa reagoinut, ja tarkasta lämpötilan säädön asetus.

Kaikissamuissatapauksissa älä yritä korjata vikaa itse. Otayhteysjoko ammattiputkimieheentai asiakaspalveluumme. Monissa tapauksissa tarvitaan vain hieman asiantuntijan säätöjä, jotta varaaja saadaan kuntoon. Yhteydenoton yhteydessä tarvitset mallimerkin ja valmistusnumeron, jotka löydät sähkötoimisen varaajasi arvokilvestä.

## KIERRÄTYS JA JÄTEHUOLTO

- Hävitä materiaalit aina ympäristö-, kierrätys- ja jätehuollon säädösten mukaan.
- Kaikki laitteet, kuluvat osat, vialliset komponentit ja ympäristölle vaaralliset nesteet ja öljyt on hävitettävä tai kierrätettävä laitteen jätettä koskevien säädösten mukaisesti ympäristöä vahingoittamatta. Niitä ei saa hävittää kotitalousjätteen mukana.
- Hävitä pahvipakkaus, kierrätettävät muovit ja synteettiset täytemateriaalit ympäristöystävällisesti ja vastuullisesti asianmukaisten kierrätysjärjestelmien tai kierrätyskeskuksen kautta.
- Noudata voimassa olevia kansallisia ja paikallisia säädöksiä.

**KOKOONPANOSELOSTE ERP**

<b>Malli</b>		<b>50 VM</b>	<b>100 VM</b>
Varaajan tilavuus		50	100
Sekoitetun veden tilavuus	V <sub>40</sub>	76	152
Kuormitusprofiili		M	M
Energiatohokkuusluokka		C	B
Energiatohokkuus	%	37,5	39,7
Vuorokautinen sähkönkulutus	kWh	6,514	6,047
Vuotuinen sähkönkulutus	kWh	1397	1318
Termostaatin lämpötila-asetukset	°C	65	65
Äänitehotaso, sisällä	dB	15	15
Erityiset varotoimet		Katso käyttöopas	Katso käyttöopas
OKommentit			

## TAKUU JA TUOTEVASTUU

Takuu on voimassa Itävallan tasavallan ja EU:n lakimääräysten mukaan.

1. Ennakoedellytys valmistajan (jäljempänä kutsuttuna nimellä "valmistaja") takuuehtojen noudattamiselle on, että takuuanomuksen esittäjä esittää kyseisen laitteen maksukuitin, josta tunnistetaan laite, sen malli ja valmistusnumero. Takuussa sovelletaan ainoastaan yleisiä sopimusehtoja sekä valmistajan myynti- ja toimitusehtoja.
2. Kyseisen laitteen kokoonpano, asennus, johdotus ja käynnistys on tehty kaikkivaadittuja määräyksiä noudattaneen valtuutetun sähkötekniikan tai asentajan toimesta lain ja asennus- ja käyttöoppaan edellyttämässä laajuudessa. Lämminvesivaraaja (lukuun ottamatta ulkovaippaa tai muovikantta) on suojattava suoralta auringonvalolta polyuretaanivaahdotuon muovin haalistumisen ja muoviosien mahdollisen murtumisen vuoksi.
3. Alue, jossa laitetta käytetään, ei saa jäätyä. Yksikkö on asennettava paikkaan, josta siihen on helppo pääsy kunnossapitoa, korjausta ja mahdollista vaihtoa varten. Rakenteellisten korjausten kustannukset (esimerkiksi liian kapeat ovet ja aukot) eivät ole takuunalaisia eikä valmistaja hyväksy niiden korvaamista. Kun vedenlämmitin pystytetään, asennetaan ja sitä käytetään epätavallisissa paikoissa (esimerkiksi ullakoilla, sisähuoneissa joissa on vedelle herkäät lattiat, komeroissa jne.), on varauduttava mahdolliseen veden vuotamiseen ja tätä varten on oltava oma astiansa, jossa on tyhjennysputki toissijaisten vaurioiden välttämiseksi tuotevastuun piirissä.
4. Takuuvaateita ei hyväksytä seuraavissa tapauksissa: epääasianmukainen kuljettaminen, normaali kuluminen, tuottamuksellinen tai huolimattomuudesta johtuva vaurioituminen, mikä tahansa tai laadultaan millainen tahansa voiman käyttö, mekaaninen vaurioituminen tai jäätymisen aiheuttama vaurioituminen tai myös arvokilvessä ilmoitetun käyttöpaineen ylittäminen, edes yhden kerran, standardiin sopimattomien liitoskomponenttien käyttö, viallisten varaajan liitoskomponenttien käyttö ja sopimattomien ja viallisten huoltoliittimien käyttö. Lasi- tai muovikomponenttien rikkoutuminen, mahdolliset värerot, epäasiallisesta käytöstä johtuvat vauriot, etenkin asennus- ja käyttöohjeiden noudattamatta jättäminen (Käyttö- ja asennusohjeet), ulkoisen tekijän aiheuttamat vauriot, väärään jännitteeseen liittäminen, syövyttävän veden aiheuttamat korroosiovauriot (vesi ei sovellu juotavaksi) kansallisten säädösten mukaan (esimerkiksi Itävallan asetus juomavedestä, TWV – Fed. säädöskokoelma II No. 304/2001), poikkeamat itse juomaveden lämpötilassa varaajan liitoksessa ja määritetty lämpimän veden lämpötila 10K (säätimen mahdollinen hystereesi ja mahdollinen putkistoista johtuva viilentyminen) saakka, viasta huolimatta jatkettu käyttö, luvottomat laitteeseen tehdyt muutokset, laitteen kanssa testaamattomien lisäosien asentaminen, väärin tehdyt korjaukset, riittämätön veden johtavuus (vähintään 150 µs/cm), magnesiumanodin käytössä kuluminen (kuluva osa), luonnollinen kattilakiven muodostuminen varaajaan, veden puute, tulipalo, tulva, salamanisku, ylijännite, sähkökatko tai muunlaiset force majeure -tilanteet. Ei alkuperäisvalmistajan osien käyttö, esimerkiksi lämmityselementit, reaktiivinen anodi, termostaatti, lämpömittari, lämmönvaihtimen ripaputki jne. Ilman eristettä varaajaan asennetut osat, vieraiden hiukkasten tunkeutuminen tai elektrokemialliset vaikutukset (esimerkiksi sekalaiset laitteistot), suunnitteluasiakirjojen noudattamatta jättäminen, epätasällinen ja dokumentoimaton asennetun suoja-anodin uusiminen, ei puhdistusta tai käyttöä tai virheellinen puhdistus ja käyttö, sekä standardista poikkeamat, jotka alentavat laitteen arvoa tai toimivuutta vain hieman. Kaikkia seuraavia standardeja DIN ÖNORM B 2531, DIN 1988 (EN 806), DIN 1717, VDI 2035 tai vastaavia kansallisia säädöksiä ja lakeja on noudatettava.
5. Perusteltu korvausvaade on ilmoitettava lähimpään valmistajan asiakaspalveluun. Viimeksi mainittu varaa oikeuden korvata tai vaihtaa viallinen osa tai päättää, voidaanko viallinen laite vaihtaa samanarvoiseen toimivaan laitteeseen. Lisäksi valmistaja varaa nimenomaisesti oikeuden vaatia, että ostaja palauttaa kyseisen laitteen. Tuotanto päättää korjauksen tai vaihdon ajankohdan.
6. Ainoastaan valtuutettujen henkilöiden tulee tehdä valmistajan takuunalaiset korjaukset. Vaihdetuista osista tulee valmistajan omaisuutta. Jos vedenlämmittimelle on tarpeen tehdä korjauksia tarvittavien huoltotöiden yhteydessä, niistä laskutetaan korjauskustannukset ja suhteellisesti jaetut materiaalikustannukset.
7. Kaikki ilman meidän nimenomaista käskyä tehdyt työt, silloinkin kun tekijänä on valtuutettu asentaja, eivät ole takuunalaisia. Kolmansien osapuolten suorittamien korjaustöiden oletus on, että valmistajaa pyydettiin poistamaan vika eikä se joko hoitanut vaihto- tai korjausvelvollisuuttaan tai ei hoitanut sitä ajoissa.
8. Takuuaikaa ei uusita eikä pidennetä takuuvaateen, huolto- tai kunnossapitotyön seurauksena.
9. Kuljetusvauriot tarkastetaan ainoastaan, jos ne on tunnistettu ja raportoitu kirjallisesti valmistajalle viimeistään toimitusta seuraavan arkipäivän kuluessa.



Austria Email AG

Austriastraße 6

A-8720 Knittelfeld

Puhelin: (03512) 700-0

Faksi: (03512) 700-239

Internet: [www.austria-email.at](http://www.austria-email.at)

E-Mail: [office@austria-email.at](mailto:office@austria-email.at)

Austria Email alueellasi?

Tytäryhtiöidemme osoitteet ja puhelinnumerot

löydät kotisivuiltamme osoitteesta [www.austria-email.at](http://www.austria-email.at)

Oikeudet painovirheisiin ja teknisiin muutoksiin pidätetään.

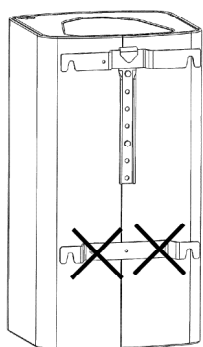
Kopioiminen kielletty.



**50 l-100 l VM**

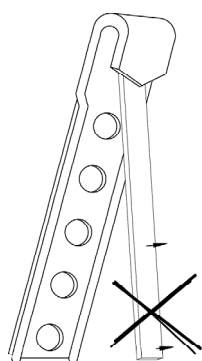
---

Trycksäker elektrisk varmvattenberedare



**Det nedre väggfästet har ingen bärande funktion.**

Det är inte tillåtet att lyfta och/eller bära upp den elektriska varmvattenberedaren på det nedre väggfästet.



Böj inte ut upphängningsjärnet (**SÄKERHETSELEMENT**), eftersom det medför brottrisk. Fäst med två originalsruvar M10x16 8,8 med ett åtdragningsmoment på 40 till 50 Nm.

## Bästa kund!

Du har beslutat köpa en varmvattenberedare som vårt företag har tillverkat.

### Vi tackar för förtroendet!

Du får en elegant utformad enhet som konstruerats enligt den senaste tekniken och tillämpliga förordningar. En avancerade emaljeringen, som grundar sig på lång forskning, och kontinuerliga kvalitetskontroller under tillverkningen, har gett våra hetvattenbehållare tekniska egenskaper som du kommer att värdesätta. Tack vare det miljövänliga och CFC-fria isoleringsmaterialet påverkas enheten extremt lite av omgivningen. Återvinn emballaget enligt lokala förordningar.

Installation och första driftsättning får endast utföras av en auktoriserad rörmokare enligt dessa anvisningar.

All viktig information för korrekt montering och drift finns i den här lilla broschyren. Du bör dock låta återförsäljaren förklara och visa hur enheten fungerar. Vår kundtjänst och säljavdelning står förstas också gärna till tjänst om du behöver fråga om något.

Vi hoppas att du får glädje av din beredare!

## Innehåll

<b>Säkerhetsanvisningar</b> .....	<b>19</b>
<b>Funktion</b> .....	<b>21</b>
<b>Hetvattensbehov</b> .....	<b>21</b>
<b>Energibesparing</b> .....	<b>21</b>
<b>Energiförbrukning i standbyläge</b> .....	<b>22</b>
<b>Drift</b> .....	<b>22</b>
<b>Temperaturinställning</b> .....	<b>22</b>
<b>Driftsvillkor</b> .....	<b>23</b>
<b>Information om montering och säkerhet</b> .....	<b>23</b>
<b>Dimensionsritning</b> .....	<b>24</b>
<b>Vattenanslutning (trycksäker)</b> .....	<b>25</b>
<b>Elanslutning</b> .....	<b>26</b>
Allmän information .....	26
Kopplingschema.....	27
<b>Första driftsättning</b> .....	<b>27</b>
<b>Urdrifttagning, tömning</b> .....	<b>27</b>
<b>Inspektion, underhåll, service</b> .....	<b>28</b>
<b>Felfunktion</b> .....	<b>28</b>
<b>Återvinning och kassering</b> .....	<b>28</b>
<b>Informationsblad</b> .....	<b>29</b>
<b>Garanti och produktansvar</b> .....	<b>30</b>

## SÄKERHETSANVISNINGAR

### Allmänt

- Behållaren kan användas av barn från åtta års ålder, liksom av personer med reducerad fysisk, sensorisk eller mental funktion, eller med bristande erfarenhet och kunskap, om de övervakas eller har instruerats i hur behållaren används på ett säkert sätt och förstår vilka risker som finns. Låt inte barn leka med behållaren eller dess emballage. Rengöring och användarunderhåll får inte utföras av barn utan övervakning.
- Behållaren får endast installeras och användas enligt anvisningarna i denna handbok eller tillhörande teknisk dokumentation. Annan användning är inte korrekt och därför inte tillåten.
- En defekt behållare får inte fortsätta att användas.
- Det finns risk att bränna sig på hetvatten eller heta komponenter (t.ex. kopplingar, utloppsrör för hetvatten etc.).
- Om en elektrisk doppvärmare används måste korrosionsskydd säkerställas.
- Använd endast originaltillbehör eller originalreservdelar från tillverkaren.

### Installation och driftsättning

- Installation och driftsättning får endast utföras av en auktoriserad specialist som därmed tar ansvar för att monteringen sker korrekt och enligt tillämpliga lagar, standarder och riktlinjer.
- Behållaren monteras på en bärande vägg med ett väggfäste (beräkna behållarens totala vikt när den är full) eller placeras på en plan horisontell yta efter att ha försetts med de medföljande justerbara fötterna. Säkerställ att ytan på installationsplatsen har tillräckligt hög bärförmåga.
- Behållaren får endast installeras på en torr och frostskyddad plats. Behållaren måste tömmas helt om det föreligger frostrisk.
- Det specificerade trycket på märkplåten får inte överskridas.
- När behållaren installeras måste man ta hänsyn till risken för vattenläcka, och en uppsamlingsbehållare (inklusive avtappning) bör installeras.
- Efter driftsättning måste man kontrollera att behållaren och alla kopplingar är täta och inte läcker.

## Elanslutning

- Endast kvalificerad och specialiserad personal får ansluta behållaren till fasta ledningar enligt relevanta professionella standarder och lagar.
- En jordfelsbrytare med utlösningström på  $I_{\Delta n} \leq 30$  mA måste installeras uppströms från elkretsen.
- Före arbete på behållaren måste man stänga av den, kontrollera att ingen spänning finns kvar och säkra den så att det inte går att slå på den igen.
- Bryt omedelbart strömmen och kontakta en yrkesman om anslutningskabeln skadas!
- Anslutningskablar får inte förlängas eller kapas på något sätt.
- VIKTIGT: Ledningsdragningen från fabrik får inte ändras!

## Service

- Underhåll, rengöring och nödvändig reparation eller service får endast utföras av kvalificerade specialister.
- Försök aldrig själv åtgärda fel.
- Observera service- och underhållsintervall enligt dessa drift- och monteringsanvisningar.

## FUNKTION

Vattnet som lagras i den emaljerade pannan värms upp av elvärmeenheten. Användaren kan välja önskad temperatur med reglaget. Värmedriften aktiveras automatiskt av temperaturstyrningen, och avaktiveras igen när önskad vattentemperatur i behållaren har uppnåtts. Om vattentemperaturen sjunker, t.ex. på grund av uttappning av vatten eller naturlig avkylning (reduceras så långt som möjligt av den högklassiga, CFC-fria isoleringen av polyuretanskum), aktiveras värmedriften igen tills den valda vattentemperaturen har uppnåtts.

## HETVATTENSBEHOV

Hetvattensbehovet i ett hushåll beror på antalet personer, lägenhetens eller husets sanitetsinstallationer, isoleringen, rörledningarna och användarens individuella vanor.

Följande tabell visar några standardvärden för förbrukning.

	Hetvattensbehov i liter		Vattenlagringsmängd som krävs i liter	
	vid 37 °C	vid 55 °C	vid 80 °C	vid 60 °C
Helt badkar	150–180		55–66	78–94
Dusch	30–50		11–18	16–26
Tvätta händerna	3–6		1–2	1,6–3,1
Tvätta håret (kort hår)	6–12		3–4,4	4,2–6,3
Tvätta håret (långt hår)	10–18		3,7–6,6	5,2–9,4
Använda bidé	12–15		4,4–5,5	6,3–7,8
Diska				
för 2 personer per dag		16	10	14
för 3 personer per dag		20	12,5	18
för 4 personer per dag		24	15,2	21,5
Städning per hink skurvatten		10	6,3	9

Temperaturen på det kallvatten som användes för att blanda till angiven hetvattenstemperatur beräknades till cirka 12 °C.

## ENERGIBESPARING

Tack vare det högklassiga och miljövänliga CFC-fria isoleringsmaterialet, liksom den installerade temperaturstyrningen, är våra varmvattenberedare riktiga energibesparare.

Låga vattentemperaturer har visat sig vara särskilt ekonomiska. Därför bör progressivt justerbar temperatur endast väljas så högt som behövs för det faktiska hetvattensbehovet. Det hjälper till att spara energi och minskar bildandet av pannsten i behållaren.

## ENERGIFÖRBRUKNING I STANDBYLÄGE

Om en varmvattenberedare är uppvärmd och inget vatten tappas från den under en längre tid, nedkyls vattnet sakta med säkert.

Hur snabbt nedkylningen går beror på enhetens typ och storlek, samt tjockleken och kvaliteten hos vattenbehållarens isolering.

Detta mäts under en period på 24 timmar vid en vattentemperatur på 65 °C i behållaren. Den energi i kWh som behövs för att hålla vattentemperaturen konstant mäts.

Specificerad kapacitet i liter	50	100
Energiförbrukning i standbyläge, kWh/24 h	0,72	1,08

## DRIFT

De reglage (temperaturstyrenhetens justeringsvred) som behövs för att använda enheten sitter på dess framsida.

Behållaren kan användas av barn från åtta års ålder, liksom av personer med reducerad fysisk, sensorisk eller mental funktion, eller med bristande erfarenhet och kunskap, om de övervakas eller har instruerats i hur behållaren används på ett säkert sätt och förstår vilka risker som finns. Låt inte barn leka med behållaren eller dess emballage. Rengöring och användarunderhåll får inte utföras av barn utan övervakning.

## TEMPERATURINSTÄLLNING

Justeringsvredet till varmvattenberedarens temperaturstyrenhet har fyra lägen, nämligen:

*	upp till <b>30 °C</b>	Frysskydd för behållaren
◀	cirka <b>40 °C</b>	Kroppsvarmt vatten
••	cirka <b>65 °C</b>	Måttligt hett vatten
•••	cirka <b>80 °C</b>	Hett vatten



### Iakttag försiktighet:

I vänster gränsläge resulterar inte justeringsvredet i avstängning av värmedriften. Vattnet kan fortfarande ha en temperatur på 30 °C i \* frysskyddsläge.

Temperaturreglaget bör inte ställas in i ett högre läge än •• (cirka 65 °C) vid dagligt bruk. Detta läge rekommenderas för att undvika oavsiktlig skällning. Enheten drivs särskilt ekonomiskt med den här inställningen. Värmeförlusten är mindre och bildandet av pannsten kan undvikas till hög grad. Låg energiförbrukning i standbyläge.

På grund av temperaturstyrenhetens hysteres ( $\pm 7$  K) och möjliga strålningsförluster (nedkylning av rörledningar) har temperaturspecifikationerna en noggrannhet på  $\pm 10$  K.

## DRIFTSVILLKOR

Behållarna får endast användas enligt de villkor som anges på märkplåten. Högsta inloppstrycket motsvarar det nominella tryck som anges på märkplåten. Förutom juridiskt godkända nationella förordningar och standarder, måste de lokala el- och vattenleverantörernas krav för anslutning, liksom dessa drifts- och monteringsanvisningar följas. Det rum där enheten ska användas måste vara fritt från frost.

Enheten måste installeras så att den går att komma åt utan svårighet för att utföra underhåll och reparationer, och eventuellt byta ut den. Hetvattenbehållaren får endast anslutas till permanenta rörledningar. Vid mycket kalkhaltigt vatten rekommenderar vi att man installerar en avkalkningsenhet uppströms från varmvattenberedaren, eller att man håller en maximal driftstemperatur på cirka 65 °C (läge ••).

Lämplig dricksvattenkvalitet (enligt dricksvattendirektivet) krävs för korrekt drift. För att undvika risken att det kommer partiklar i vattnet rekommenderar vi att man installerar ett vattenfilter uppströms.

Om en enhet vid leveransen uppvisar ett tydligt fel, en skada eller en annan defekt, får den inte monteras, installeras eller användas i systemet. En enhet med en tydlig defekt, men som ändå har anslutits och installerats, är uttryckligen undantagen från garantianspråk.

## INFORMATION OM MONTERING OCH SÄKERHET

**a) Viktig monteringsinformation! Böj inte ut upphängningsjärnet, eftersom det medför brottrisk. Risk för personskada om detta inte följs och enheten faller!**

b) En väggskena för upphängning i det övre upphängningsjärnet medföljer varje enhet. Skenan monteras på väggen med två skruvar och tar upp den stödjande funktionen. Väggen måste förses med ytterligare två skruvade fästen (enligt dimensionsritningen med enhetsdimensioner) för enhetens nedre väggplatta. Denna har bara stödjande funktion mot väggen och mot förflyttning i sidled. Det nedre väggfästet har ingen bärande funktion och får därför inte utsättas för hög belastning. Det är inte tillåtet att lyfta och/eller bära upp den elektriska varmvattenberedaren på det nedre väggfästet, eftersom det kan leda till att väggfästet slits bort! Varmvattenberedare av upphängningstyp får inte monteras horisontellt.

c) Upphängningsmåttet A för upphängningsjärnen kan justeras i steg om 50 mm genom att flytta väggskruvarna till andra hål på upphängningsjärnet (gäller endast 50–150-litersenheter). Upphängningsjärnet måste alltid säkras vid väggen med minst två skruvar.

**lakttag försiktighet:** Endast de medföljande upphängningsjärnen från tillverkaren får användas!

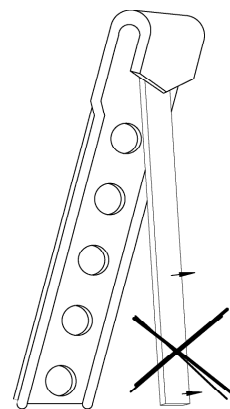
Om monteringshöjden ändras måste monteringssskruvarna dras åt till ett åtdragningsmoment på 40–50 Nm.

d) Ta hänsyn till enhetens dimensionsritningar och eventuella medföljande informationsetiketter vid montering.

e) **lakttag försiktighet:** Ta hänsyn till varmvattenberedarens vikt inklusive vatten (specificerad kapacitet) vid beräkning av monteringsytans belastning och hållfasthet eller monteringsplatsen.

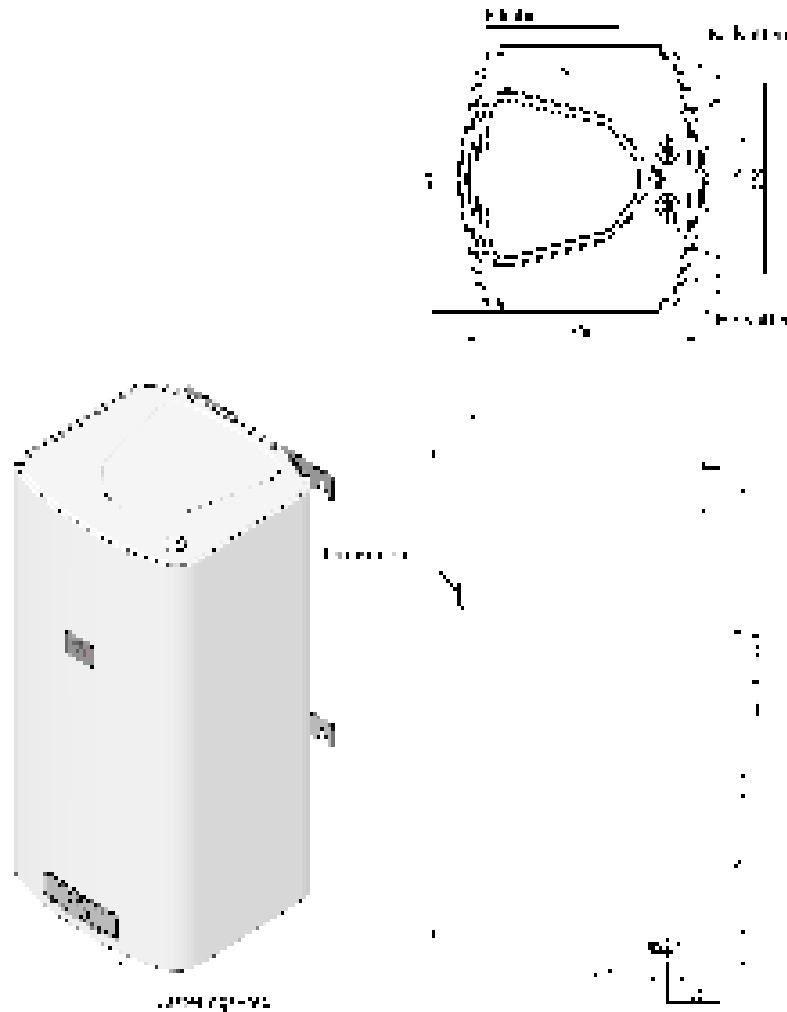
**Specialupphängning:** Se upphängning på tunna väggar och/eller i tak.

f) Om en varmvattenberedare levereras med yttre höljen (isolering), installeras i smala, små rum eller ovan undertak och liknande, är det absolut nödvändigt att se till att enhetens anslutningssida (vattenanslutningar, elanslutningar eller värmeenhet) är fritt åtkomliga och att inga värmeansamlingar uppstår. Ett fritt utrymme på minst 500 mm måste finnas för att demontera värmeblänsen. Ett utrymme på minst 50 mm måste finnas ovanför enheten för att kunna hänga upp den på väggskenan.



- g) Ta hänsyn till möjliga elektrokemiska processer (kontaktkorrosion, t.ex. koppar – stål) när du väljer eller ordnar isoleringsmaterial i systemet (iakttag försiktighet med blandade installationer). Vi rekommenderar installation av isolerade skruvkopplingar.
- h) Enheten är utrustad med en temperaturbegränsare som stoppar vidare upphettning vid en vattentemperatur på 110 °C (EN 60335 -2-21, ÖVE-EW41, Part 2 (500) /1971). Därför måste anslutningskomponenter (anslutningsrör, säkerhetsventilkombinationer etc.) väljas så att de motstår temperaturer på 110 °C och att alla följdskador undviks vid eventuell felfunktion på temperaturstyrenheten.
- i) Montering och installation får endast utföras av licensierade fackmän.
- j) Iakttag försiktighet: Serviceluckan (med elschema på insidan) måste först sättas in där bak och sedan fästas med två skruvar där fram.

## DIMENSIONS-RITNING



Specificerad kapacitet i liter	Konstruktion	Dimensioner i mm				Vikt i kg
		H	A	B	B justerbart från - till	
50	Väggmonterad behållare	579	130	400	400-550	33
100	Väggmonterad behållare	894	280	550	400-550	46



## VATTENANSLUTNING (TRYCKSÄKER)

Garantin för våra varmvattenberedare gäller inte om olämpliga eller trasiga anslutningar används till behållaren eller om angivet driftstryck överskrids.

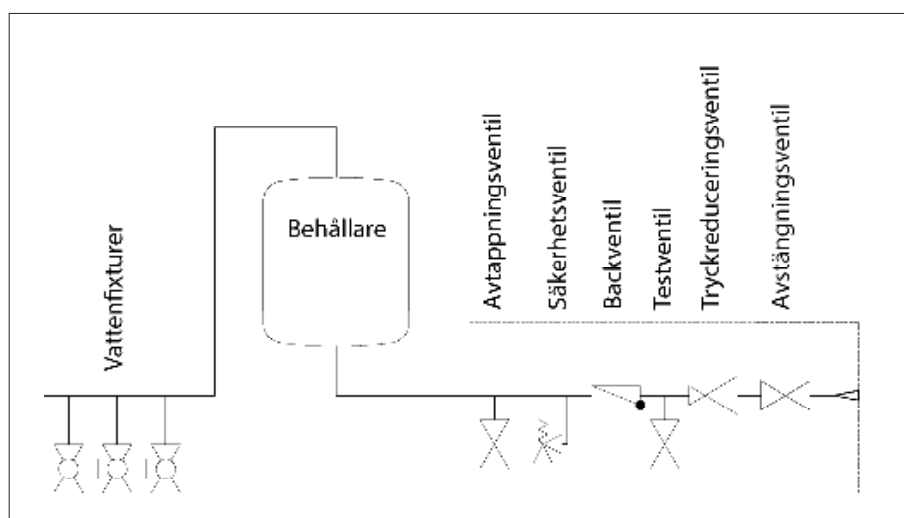
Alla vattenberedare och pannor med ett högsta driftstryck på 6 eller 10 bar angivet på märkplåten är trycktåliga. Anslutningar/anslutningskomponenter (t.ex. säkerhetsventil, tryckreduceringsventil) måste vara konstruerade/dimensionerade enligt nationella standarder och förordningar (t.ex. DIN 1988-20; ÖNORM EN 806-2).

**Viktigt: Vattenledningens tryck måste motsvara säkerhetsventilen. Vid behov bör en tryckreduceringsventil användas!**

En tryckreduceringsventil måste installeras på kallvattenledningen om ledningstrycket är högre.

Vattenledningarnas dragning får endast implementeras med en testad membransäkerhetsventil eller en membransäkerhetsventilskombination (anslutningskoppling för tryckbehållare)!

En säkerhetsventilskombination består av avstängningsventil, testventil, backventil, tappventil och säkerhetsventil med ett expansionsdränage, och installeras mellan kallvattenledningen och vattenbehållarens kallvatteninlopp (blått) i samma ordning som på ritningen.



### Följande måste iakttas:

För att säkerställa felfri funktion hos anslutningskopplingarna får enheten endast monteras i frostskyddade rum. Säkerhetsventilens dränage måste vara öppet och övervakningsbart, eller så måste utloppet från droppuppsamlaren (expansionstratten) måste leda till avloppet, så att varken frost eller igentäppning av smuts eller liknande kan orsaka funktionsfel. Se till att droppkoppen inte blockeras.

Dessutom måste säkerhetsventilens avtappningsrör installeras med en stadig lutning nedåt.

Ingen avstängningsventil eller annat strypreglage får installeras mellan säkerhetsventilen och vattenbehållarens kallvatteninlopp. Säkerhetsventilen måste ställas in på ett svarstryck som är lägre än vattenbehållarens nominella tryck (10 bar). Kallvattenledningen måste sköljas innan den ansluts till vattenbehållaren. Säkerhetsventilernas tömningsöppningar (hushållsvatten- och värmekretsar) måste öppnas ut till ett lämpligt dränage för att undvika skada på grund av uttömd vätska.

Efter slutförd rördragning och bubbelfri fyllning av vattenbehållaren måste anslutningskopplingens funktion kontrolleras.

- a) Säkerhetsventilens avluftningsfunktion måste användas med jämna mellanrum för att undvika att den blockeras av pannsten. Efter avluftningen måste man kontrollera att ventilen stängs igen och att vattnet rinner av igenom tratten eller utblåsningsröret.
- b) För säkerhetsventiler som är installerade före varmvattenberedare måste man kontrollera att säkerhetsventilen svarar vid värmedrift. Det märks genom att vatten kommer ut ur utblåsningsröret.

**Implementering:** operatör, rörmokare

**Tidsintervall:** var 6 månad

### **Underhåll och reparationer:**

Om det inte kommer ut något vatten under värmedrift i varmvattenberedaren, eller i händelse av en permanent läcka i säkerhetsventilen, måste man försöka lossa ventilen genom att använda avluftningsfunktionen flera gånger eller skölja ut eventuella främmande föremål (t.ex. pannstenspartiklar) ut tätningseenheten.

Om det inte lyckas måste en rörmokare reparera ventilen. Hela säkerhetsventilen måste bytas i händelse av skada på ventilfästet eller tätningssringen.

**Implementering:** rörmokare

**Tidsintervall:** årligen

Testa backventilen genom att stänga avstängningsventilen. Inget vatten får komma ut genom den öppna testventilen.

Vattenbehållaren manövreras med servicekopplingens (blandarkranens) hetvattenventil. Därför är vattenbehållaren alltid under rörtryck. För att skydda den interna pannan från övertyck under värmedrift släpps det expansionsvatten som bildas genom säkerhetsventilen.

För att undvika skador på hetvattenbehållaren på grund av övertyck är det absolut nödvändigt att byta ut säkerhetsventiler som ansatts av pannsten. Backventilen hindrar att hetvatten flödar tillbaka till kallvattenledningen vid sänkt ledningstryck, och skyddar på så sätt pannan från att värmas upp utan vatten. Med hjälp av avstängningsventilen kan vattenbehållaren vid behov skiljas från kallvattenledningen och tömmas genom avtappningsventilen.

För problemfri reparation, demontering eller byte av enheten måste behållarens anslutningar använda löstagbara kopplingar (rekommenderas). Läckande behållare på grund av felaktiga anslutningar och resulterande skador och följdskador omfattas inte av garantin och produktansvaret.

**Anmärkning: Ej trycksatt anslutning av behållaren är inte möjlig!**

## **ELANSLUTNING**

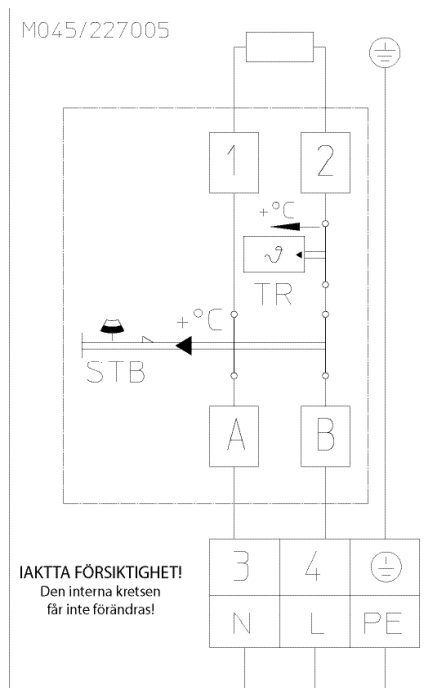
### **Allmän information**

- a) Elanslutningen måste utföras av en elektriker enligt kretsschemat som sitter på insidan av behållarens anslutningslucka!
- b) Efterfölj korrekt anslutningsspänning!
- c) Elledningen måste förses med en manöverbrytare för alla poler med ett avstånd på 3 mm. Automatiska skyddsfrånkopplingar är också tillåtna som manöverbrytare.
- d) Anslutningskabeln måste föras in i behållarens anslutningsområde genom förskruvningarna och säkras mot dragning eller vridning.
- e) Hetvattenbehållaren måste vara isolerad från alla möjliga elkällor enligt EN 50110 (ÖVE, TAEV) vid montering och vid arbete i enheten. Systemet måste skyddas mot att elanslutningen aktiveras igen innan arbete utförs (skruva ut säkringar, strömbrytare på triggerkrets).
- f) Iakttag försiktighet: Den nedre luckan (med elschema på insidan) måste först sättas in där bak och sedan fästas med två skruvar där fram!

## Kopplingschema

L,N ..... elnät

Anslutningsspänning ca 230 V



## FÖRSTA DRIFTSÄTTNING

Behållaren måste fyllas med vatten innan man slår på elektriciteten.

Det expansionsvatten som bildas i den interna pannan under värmedrift måste droppa från säkerhetsventilen vid tryckanslutning

**Iakttag försiktighet: Den första uppvärmningen måste implementeras och övervakas av en licensierad expert.**

**Utloppsledningen för hetvatten, liksom delar av säkerhetskopplingen, kan bli mycket heta.**

När uppvärmningen är klar ska den förinställda temperaturen och vattnets faktiska temperatur vara ungefär densamma.

## URDRIFTTAGNING, TÖMNING

Om en varmvattenberedare tas ur drift eller inte ska användas under en längre tid, måste den tömmas och alla poler måste kopplas bort från elnätet. Slå av huvudströmbrytaren eller den automatiska skyddsfrånkopplingen.

I rum med permanent risk för frost måste varmvattenberedaren tömmas före den kalla årstiden, enheten måste vara ur drift under flera dagar och får inte vara i antifrostläge.

Vattnet töms ut genom kombinationen avtappningsventil/säkerhetsventilen efter att avstängningsventilen på kallvattenledningen har stängts av, samtidigt som alla hetvattenventiler på den anslutna servicekopplingarna har öppnats. Tömning kan också ske genom säkerhetsventilen till expansionstratten (droppuppsamlaren).

**Iakttag försiktighet: Hetvatten kan strömma ut vid tömning.**

Observera att vid risk för frost är det inte bara vattnet i varmvattenberedaren och i hetvattenledningarna som kan frysa, utan också i alla kallvattenledningar till servicekopplingarna och till själva enheten. Därför bör alla kopplingar och ledningar med vatten tömmas tillbaka till den frostskyddade delen av hushållsvattensystemet.

Om vattenbehållaren tas i drift igen måste den fyllas med vatten och vatten rinna ut utan bubblor ur hetvattenventilerna.

## INSPEKTION, UNDERHÅLL, SERVICE

- a) Vid värmedrift måste expansionsvatten droppa synligt från säkerhetsventilens dränage. Expansionsvattenmängden är cirka 3,5 % av behållarens angivna volym vid full uppvärmning (cirka 80 °C). Säkerhetsventilens funktion måste kontrolleras regelbundet. Vattnet måste flöda fritt från säkerhetsventilen till avtappningstratten när man lyfter på säkerhetsventilens testvred eller vrider till läge "Test".  
Iakttag försiktighet: Då kan kallvattenledningen och delar av vattenbehållarens kopplingar bli mycket heta. Om varmvattenberedaren inte värms upp eller hetvatten töms ut, får inget vatten droppa från säkerhetsventilen. I så fall är antingen vattenledningens tryck för högt (installera en tryckreduceringsventil över 5,5 bar), eller så är säkerhetsventilen defekt. Kontakta omedelbart en rörledningsexpert!
- b) En expert måste avlägsna pannsten som bildas i behållarens interna panna efter 1–2 års drift om vattnet har hög kalkhalt.  
Rengöring utförs genom flänsöppningen. Demontera värmeflänsen och rengör behållaren. En ny tätning måste användas när värmeflänsen monteras igen. Varmvattenberedarens interna behållare med specialemaljering får inte komma i kontakt med kalklösningsmedel – använd inte avkalkningspump. Avlägsna kalkavlagringar med ett träredskap och torka med en trasa.  
Skölj sedan enheten noga (enligt ÖNORM H5195-1) och övervaka värmedriften på samma sätt som vid första driftsättning.
- c) För att säkerställa korrosionsskydd och ha rätt till garantianspråk från tillverkarens sida, måste den installerade magnesiumanoden kontrolleras regelbundet av en expert efter högst 2 års drift (DIN 4753 Del 3). Skyddskretsens shuntmotstånd under värmeenhetens fästskruv får inte skadas eller avlägsnas under underhåll.
- d) Rengör inte enheten med slipande rengöringsmedel eller thinner (som nitro, trikloretylen etc.).  
Den bästa rengöringsmetoden är att använda en fuktig trasa med några droppar flytande hushållsrengöringsmedel. På sjukhus och i andra offentliga byggnader måste gällande regler för rengöring och desinficering iakttas.

Under underhåll rekommenderar vi att man öppnar rengörings- och serviceflänsen och kontrollera om det finns främmande föremål eller föroreningar, och avlägsna dessa vid behov.

## FELFUNKTION

Om vattnet i behållaren inte värms upp, kontrollera om strömbrytaren (automatisk skyddsfrånkoppling) eller säkringen i fördelardosan har löst ut, samt kontrollera temperaturstyrenhetens inställning.

I alla övriga fall ska du inte försöka åtgärda felet själv. Kontakta en auktoriserad rörmokare eller vår kundtjänst. I många fall behövs bara en mindre åtgärd av en expert för att behållaren ska fungera igen. Uppge modellbeteckning och tillverkningsnummer vid kontakt. Dessa står på behållarens märkplåt.

## ÅTERVINNING OCH KASSERING

- Följ alltid gällande standarder för återvinning och kassering.
- Utrustning, förbrukningsdelar, defekta komponenter och miljöfarliga vätskor och oljor måste kasseras eller återvinnas enligt gällande regler utan att skada miljön. De får inte slängas i hushållssoporna.
- Kassera förpackningar av kartong, återvinningsbar plast och syntetiska fyllnadsmaterial på ett miljövänligt sätt genom lämplig återvinning.
- Följ tillämpliga nationella och lokala förordningar.

## INFORMATIONSBLAD

Modell		50 VM	100 VM
Behållarens volym		50	100
Volym för blandat vatten	V <sub>40</sub>	76	152
Lastprofil		M	M
Energiklass		C	B
Energiverkningsgrad	%	37,5	39,7
Daglig elförbrukning	kWh	6,514	6,047
Årlig elförbrukning	kWh	1 397	1 318
Temperaturinställning för termostat	°C	65	65
Ljudeffektnivå inomhus	dB	15	15
Särskilda försiktighetsåtgärder		Se handboken	Se handboken
Kommentarer			

## GARANTI OCH PRODUKTANSVAR

Garanti utfärdas enligt gällande regler för Österrike och EU.

1. En förutsättning för att tillverkaren (kallas härnäst Tillverkaren) ska godkänna garantianspråk är att den som gör anspråket uppvisar en betald faktura för inköp av apparaten i fråga, där apparatens modell och tillverkningsnummer anges. Endast Tillverkarens Allmänna villkor och Villkor för försäljning och leverans ska gälla.
2. Apparaten, monteringen, installationen, ledningsdragningen och driftsättningen måste, i den grad som lagar föreskriver eller som anges i installations- och driftanvisningarna, ha utförts av en auktoriserad elektriker eller installatör enligt gällande förordningar. Hetvattenbehållaren (utom det yttre höljet eller platskåpan) får inte utsättas för direkt solljus för att förhindra missfärgning av polyuretanskummet och risk för sprickbildning i plastdelar.
3. Det område där apparaten används får inte utsättas för frysning. Enheten måste installeras på en plats där den enkelt kan komma åt för underhåll, reparation och eventuellt byte. Kostnaderna för eventuella förändringar av strukturella förhållanden (t.ex. för smala dörrar och passager) omfattas inte av garantin och avvisas därför av Tillverkaren. Om varmvattenberedaren ställs upp, installeras och används på en ovanlig plats (t.ex. vind, rum med vattenkänsligt golv, garderob etc.) måste hänsyn tas till risken för att en vattenläcka uppstår. Åtgärder måste vidtas för att fånga upp vattnet för att undvika sekundärskador i samband med produktansvar.
4. Garantianspråk godkänns inte för:  
olämplig transport, normalt slitage, skada på grund av avsiktlighet eller försumlighet, alla former av yttre våld, mekanisk skada eller skada orsakad av frost eller genom att överskrida angivet driftstryck på märkplåten, även om det bara skett vid ett enstaka tillfälle, användning av anslutningskopplingar som inte följer standard, användning av defekta anslutningskopplingar till behållaren eller olämpliga och defekta servicekopplingar. Trasiga glas- och plastkomponenter, eventuella färgskiftningar, skador orsakade av felaktig användning, särskilt brott mot monterings- och driftanvisningarna (Drift- och monteringsanvisningar), skador på grund av yttre påverkan, anslutning till felaktig spänningskälla, korrosionsskador till följd av aggressivt vatten (vatten som inte är lämpligt att dricka) enligt nationella förordningar (t.ex. österrikiska dricksvattendirektivet, TWV – Fed. Law Gazette II nr 304/2001), avvikelser mellan den faktiska dricksvattentemperaturen vid behållarens koppling och den angivna hetvattentemperaturen på upp till 10K (hysteres för styrenhet och eventuell nedkylning på grund av rörledning), fortsatt användning trots att en defekt har uppstått, oberättigade förändringar av enheten, installation av tilläggskomponenter som inte har testats tillsammans med enheten, felaktigt utförda reparationer, otillräcklig vattenkonduktivitet (min. 150 µs/cm) driftslitage av magnesiumanoden (förbrukningsdel), naturligt bildande av pannsten, vattenbrist, brand, översvämning, blixtnedslag, överspänning, strömavbrott eller andra typer av force majeure. Användning av andra än originalkomponenter eller företagsexterna komponenter som värmeelement, reaktiv anod, termostat, termometer, flänsrörvärmeväxlare etc., delar till vattenbehållaren som har installerats utan isolering, intrång av främmande partiklar eller elektrokemisk påverkan (t.ex. blandade installationer), underlåtenhet att iaktta konstruktionsdokument, opunktligt eller odokumenterat byte av den installerade skyddsanoden, ingen eller felaktig rengöring och drift, liksom avvikelser från standard som endast i liten grad minskar enhetens värde eller funktion. Grundläggande efterlevnad med alla förordningar i ÖNORM B 2531, DIN 1988 (EN 806), DIN 1717, VDI 2035 eller motsvarande nationella regler och förordningar måste iakttas.
5. Berättigade anspråk måste rapporteras till Tillverkarens närmaste kundtjänstavdelning. Denna förbehåller sig rätten att ersätta eller reparera en defekt del, eller besluta om en defekt apparat ska ersättas med en fungerande av motsvarande värde. Tillverkaren förbehåller sig också uttryckligen rätten att kräva att köparen returnerar apparaten i fråga. Tiden för reparation eller ersättning bestäms av produktionen.
6. Reparationer som utförs under garantin får endast utföras av personer som Tillverkaren har godkänt. Utbytta delar blir Tillverkarens egendom. Om reparation av varmvattenberedaren behövs som en del av nödvändigt servicearbete, debiteras detta enligt kostnaden för reparation och beräknad materialkostnad.
7. Arbete som har utförts utan vårt uttryckliga tillstånd gör garantin ogiltig, också om det har skett av en auktoriserad installatör. För att kostnaderna för reparationer utförda av tredje part förutsätter att Tillverkaren har ombetts åtgärda defekten och inte har gjort det eller inte i tid har uppfyllt sin skyldighet att ersätta eller reparera produkten.
8. Garantiperioden förnyas eller förlängs inte som ett resultat av ett garantianspråk, service eller underhåll.
9. Transportskada inspekteras endast och erkänns endast om den har rapporterats skriftligt till Tillverkaren senast veckodagen efter leverans.

10. Anspråk som överskrider garantivillkoren, särskild för skador och följskador, undantas så långt som detta är juridiskt tillåtet. Arbetstid för reparation liksom kostnader för att återställa utrustningen i sitt ursprungliga skick måste betalas helt av köparen. Enligt garantideklarationen gäller garantin endast reparation eller ersättning av apparaten. Tillverkarens Villkor för försäljning och leverans gäller fortfarande, så till vida dessa garantivillkor inte ändrar dem.
11. Tjänster som tillhandahålls utanför garantivillkorens villkor debiteras.
12. För att Tillverkaren ska godkänna ett garantianspråk måste Tillverkaren ha betalats helt för apparaten, och den som gör anspråket måste ha uppfyllt alla sina skyldigheter gentemot leverantören.
13. Garantin för vattenberedarnas emaljerade interna panna gäller under den angivna perioden från leveransdatumet, förutsatt att alla garantivillkor under Punkt 1 till 12 är helt uppfyllda. Om garantivillkoren inte har uppfyllts gäller de lagstadgade garantikraven för respektive land som apparaten har levererats från.
14. Uppfyllande av anspråk enligt gällande österrikisk lag om produktansvar:  
Anspråk på kompensation under produktansvar är endast giltiga om alla föreskrivna åtgärder för felfri och godkänd användning av apparaten har uppfyllts. Detta inkluderar bland annat föreskriven och dokumenterad ersättning av anoder, anslutning till korrekt driftspänning, förebyggande av skador orsakade av felaktig användning etc. Utifrån dessa villkor ska man kunna sluta sig till att om alla förutsättningar har uppfyllts (normer, installations- och driftanvisningar, allmänna riktlinjer etc.), skulle fel på enheten eller produkten som orsakar sekundära skador inte ha uppstått. För att kunna bearbeta anspråket måste också nödvändig dokumentation, som varmvattenberedarens artikelnummer och tillverkningsnummer, säljarens och den exekutiva licensinnehavarens fakturor, samt en beskrivning av felet för att kunna utföra ett laboratorietest av apparaten i fråga (ett absolut krav, eftersom en specialist kommer att studera apparaten och analysera felets orsak) bifogas. Vidare får originalinstallationen på monteringsplatsen inte förändras, konverteras eller demonteras innan Tillverkaren eller en auktoriserad expert har inspekterat den.  
Förändringar av den ursprungliga monteringsituationen på platsen leder till omedelbart ogiltigförklarande av alla anspråk på garanti eller för produktansvar.  
För att undvika att varmvattenberedaren felidentifieras under transport måste den märkas väl synligt och läsbart (helst inklusive slutanvändarens adress och signatur). Motsvarande bilddokumentation som visar skadans omfattning, installationen (kallvattenledning, hetvattenutlopp, utgående och returnerande värmedrift, säkerhetsfixturer, expansionstank i förekommande fall) liksom defektens placering på varmvattenberedaren krävs också. Dessutom förbehåller sig Tillverkaren uttryckligt rätten att begära att köparen tillhandahåller alla dokument och utrustning och utrustningsdelar som behövs för klargörande. Förutsättningen för att service ska utföras för produktansvar är att köparen tillhandahåller bevis för att skadan orsakades av Tillverkarens produkt. Enligt österrikisk produktansvarslag har kompensationen en självrisk på 500 euro. Tillverkaren ska vara fri från skuld tills hela ärendet har klargjorts och både omständigheterna kring och orsakerna till skadan har utretts. Om det framkommer att drift- och installationsanvisningarna och/eller relevanta normer inte har efterföljts ska det bedömas som försumlighet och Tillverkaren kan fransäga sig ansvaret för skadorna.

Illustrationerna och informationen är inte bindande, och kan komma att ändras utan föregående meddelande när tekniska förbättringar genomförs. Med förbehåll för tryckfel och tekniska ändringar.



Austria Email AG  
Austriastraße 6  
A-8720 Knittelfeld, Österrike  
Telefon: (03512) 700-0  
Fax: (03512) 700-239  
Internet: [www.austria-email.at](http://www.austria-email.at)  
E-post: [office@austria-email.at](mailto:office@austria-email.at)

Har du tillgång till Austria Email?  
För adresser och telefonnummer till våra dotterbolag,  
gå till vår webbplats [www.austria-email.at](http://www.austria-email.at)

Med förbehåll för tryckfel och alla typer av ändringar.  
Reproduktion ej tillåten.