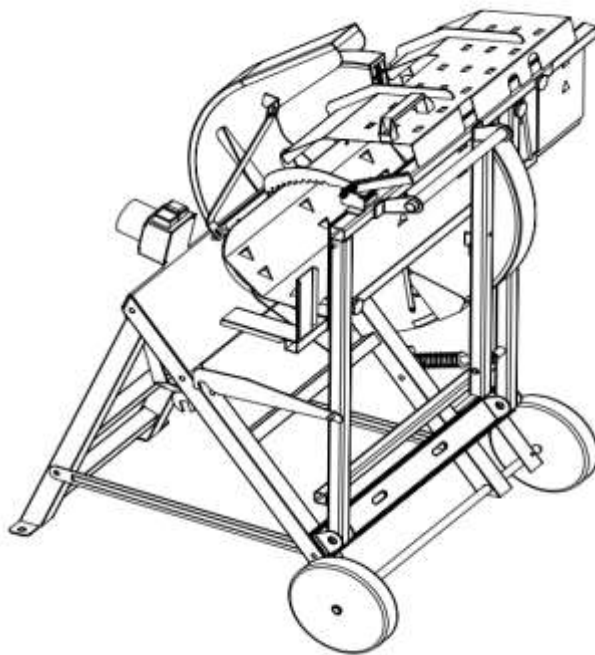


# Sirkkelin ohjekirja

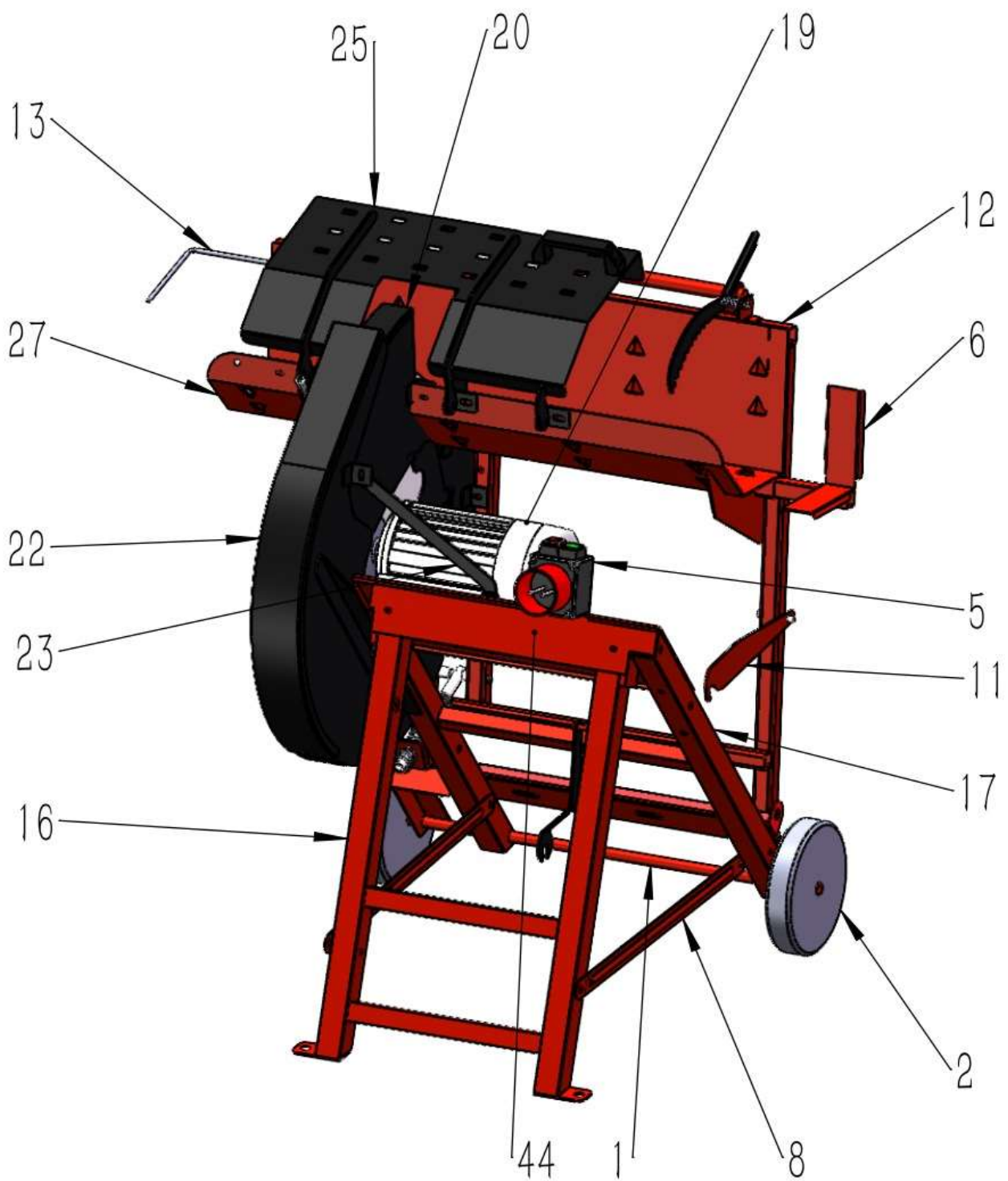
## Timco LS500 G klapisirkkeli



### **Muista turvallisuus!**

Lue koko ohjekirjaniin, että ymmärrät sen sisällön ennen koneen käyttämistä.  
Säilytä tämä ohjekirjamyöhemmä tarvetta varten.

Käännös alkuperäisestä ohjeesta



## 1. Asianmukainen käyttö

Tämä sirkkeli on tarkoitettu polttopuiden sahaamiseen poikkisyyhyhyn määritellyt mitat (ks. tekniset tiedot) täyttävästä puutavarasta, joka asetetaan sahan terää kohti kallistettavaan puukouruun. Laite on suunniteltu ulkokäyttöön ja yksin käytettäväksi. Ulkopuolisten henkilöiden on pysyttävä turvallisella etäisyydellä, kun sirkkeliä käytetään.

Laitetta saa käyttää vain edellä kuvattuun tarkoitukseen.

Muunlainen käyttö katsotaan virheelliseksi käytöksi.

Laitteen käyttäjä, ei sen valmistaja, on vastuussa kaikista henkilö- ja materiaalivahingoista, joita virheellisestä käytöstä aiheutuu. Sirkkelissä saa käyttää vain asianmukaisia teriä (terän materiaalityypit HM tai CV). Minkäänlaista HSS-terää tai laikkaa ei saa käyttää. Laitteen oikeaan käyttöön liittyy myös tässä ohjekirjassa annettujen turvamääräysten, kokoamisohjeiden ja käyttöohjeiden noudattaminen.

Kaikkien tätä laitetta käyttävien ja huoltavien on oltava perehtynyt tähän ohjekirjaan ja heillä on oltava tieto laitteen mahdollistavaaroista. On myös ehdottomasti noudatettava paikallisia määräyksiä onnettomuuksien ehkäisemiseksi.

Sama koskee myös yleisiä työturvallisuusmääräyksiä.

Valmistaja ei vastaa mistään laitteeseen tehdyistä muutoksista eikä niiden aiheuttamista vahingoista.

Vaikka laitetta käytettäisiinkin annettuja ohjeita noudattaen, aivan kaikkia riskejä ei silti voida eliminoida. Seuraavat vaaratekijät johtuvat koneen rakenteesta suunnittelusta.

- Kosketusriski terään sen ollessa suojaamattomalla alueella.
- Osuminen pyörivään terään (leikkautumisriski).
- Sahattavan kappaleen ja sen osien sinkoutuminen.
- Sahan terän rikkoutuminen.
- Vaurioituneiden teräpalojen sinkoutuminen.
- Suojainten käyttämättömyydestä aiheutuvat kuulovauriot.
- Suljetuissa tiloissa käytettäessä syntyvät haitalliset puupölypitoisuudet.

## 2. Tärkeitä tietoja

Lue käyttöohjeet huolellisesti ja noudata niiden sisältämiä ohjeita. On tärkeää käyttää tätä ohjekirjaa laitteeseen sekä sen asianmukaiseen ja turvalliseen käyttöön tutustuttaessa.



### Tärkeitä turvallisuustietoja

Varoitus: Sähkötyökaluja käytettäessä on ehdottomasti noudatettava seuraavia perusvarotoimiasätköiskujen sekä loukkaantumisen- ja tulipalovaaran ehkäisemiseksi.

Noudata kaikkia näitä ohjeita ennen sirkkelin käyttöä sen käytön aikana.

- Pidä nämä turvaohjeet tallessa.
- Suojaudu sähköiskuilta.

Vältä kosketusta maadoitettuihin osiin.

• Kun laite ei ole käytössä, se on säilytettävä kuivassa, suljetussa tilassa poissa lasten ulottuvilta.

• Pidä laitteen osat terävinä ja puhtaina, jotta työ sujuisi ongelmitta ja turvallisesti.

• Tarkasta virtajohto säännöllisesti ja anna valtuutetun sähkömiehen vaihtaa se heti, jos johdossa havaitaan jonkinlainen vaurio.

Tarkastajakojohtot säännöllisesti ja vaihda vaurioituneet johdot uusiin.

• Ulkona työskennellessä on käytettävä ainoastaan ulkokäyttöön hyväksytyjä ja asianmukaisesti merkittyjä jatkojohtoja.

• Keskity työhön. Käytä työskennellessäsi tervettä järkeä. Älä käytä laitetta, jos et jostain syystä pysty

keskittymään kunnolla.

- Älä koskaan käytä sähkötyökalua, jolle tulevaavirransyöttöä eivoli kytkimellä katkaista ja kytkeä.
- Varoitus! Muiden työkalujen ja lisälaitteiden käyttö voi aiheuttaa tapaturmariskin.
- Irrota aina virransyöttöjohto pistorasiasta ennen laitteen huolto- tai säätötoimia.
- Anna nämä turvaohjeet kaikille, jotka ovat tekemisissä tämän laitteen kanssa.
- Varoitus! Pyörivä terä voi vahingoittaa käsiä tai sormia.
- Laitte on varustettu turvakatkaisimella (7), joka estää sen uudelleenkäynnistymisen virtakatkon jälkeen.
- Ennen laitteen käyttöönottoa on tarkastettava, että laitteen konekilvessä ilmoitettu käyttöjännite on samakuin käyttöpaikan verkkojännite.
- Jos joudut käyttämään jatkojohtoa, varmista, että sen johdinpoikkipinta-ala on riittävän suuri sirkkelin virrankulutukseen. Vähimmäispoikkipinta-ala on 1,5 mm<sup>2</sup>, tai 2,5 mm<sup>2</sup> jos johdon pituus on 20 m tai enemmän.
- Jos käytät kaapelikelaa, kaikki johto on vedettävä pois kelalta.
- Tarkastavirtajohto. Älä milloinkaan käytä viallistatai vaurioitunuttavirtajohtoa.
- Älä irrotapistotulppapistorasiasta johdostavetämällä. Suojaa johto kuumuudelta, öljyltä jateräviltä esineiltä.
- Älä jätä sirkkeliä seisomaan sateeseen äläkä koskaan käytä sitä kosteissatai märissä paikoissa.
- Järjestä työpisteeseen hyvä valaistus.
- Älä sahaa paikassa, jossa on tulenarkoja nesteitä tai kaasuja.
- Käytä asianmukaisia työvaatteita! Löysätvaatteet tai korut voivat tarttua pyörivään terään.
- Pitävähajaisia kenkiä on syytä käyttää erityisesti ulkona työskenneltäessä.
- Pitkätukkaisen on syytä käyttää hiusverkkoa.
- Vältä epänormaaleja työasentoja.
- Käyttäjän on oltava vähintään 16 vuotta täyttänyt.
- Pidä lapset pois laitteen lähetyviltä, kun virta on kytketty.
- Pidä työkohte siistinä ja poista kaikki puunkappaleet ja tarpeettomat esineet.
- Epäsiisti työalue lisää onnettomuusriskiä.
- Älä anna ulkopuolisten, erityisesti lasten, koskea laitteeseen tai virtajohtoon. Pidä lapset ja ulkopuoliset henkilöt pois työalueelta.
- Laitteella työskentelevää henkilöä ei saa häiritä.
- Varmista moottorin ja terän oikea pyörimissuunta. Käytä ainoastaan sellaista terää, jonka suurin sallittu pyörimisnopeus on suurempi kuin sirkkelin akselin pyörimisnopeus jajoka soveltuu sahattavalle materiaalille.
- Kun olet katkaissut sirkkelin virransyötön, älä koskaan yritä jarruttaa terää (7) esimerkiksi painamalla sen sivua.
- Käytä vain teriä (7), jotka ovat hyvin teroitettujaja joissa ei ole murtumia tai vaurioita.
- Älä käytä pyörösahan teriä(7), jotka on valmistettu HSS-teräksestä.
- Käytä vain valmistajan suosittelimia teriä, jotka täyttävät EN 847-1 vaatimukset ja joissa on asianmukainen varoitus. Vaihtaessasi terää, varmista, että terän leikkuuleveys ei ole pienempi eikä terälevyn paksuus ole suurempi kuin halkaisuveitsen paksuus.
- Vaurioitunut/viallinen terä on vaihdettava välittömästi.
- Älä koskaan käytä terää, joka eitäytä tässä ohjekirjassaesitettyjä määrittelyjä .
- Älä koskaan poista laitteen turvalaitteitatai estä niiden toimintaa.
- Pöydän vaihtokappale on vaihdettava, jos se on kulunut.
- Seiso aina terästä sivussa, kun sahaat sirkkelillä.
- Älä koskaanylikuormita laitetta.
- Pidä huoli, etteivät sahatut kappaleet osu teräruunuun. Sinkoutumisvaara!
- Älä yritä poistaasäleitä, lastujataijuuttuneita kappaleita, kun sirkkelinterä pyörii.

- Ennen vikojen korjaamista taijuuttuneiden kappaleiden irrottamista on aina katkaistava virransyöttö.Irrota pistotulppa pistorasiasta!
  - Jos terahahlo on kulunut,vaihda pöydän hahlokappale.Irrota pistotulppa pistorasiasta!
  - Suorita kaikki laitteeseen tehtävät toimenpiteet,säädöt,mittaukset ja puhdistukset aina moottorin ollessa sammutettu.Irrota pistotulppa pistorasiasta!
  - Ennen sirkkelinkäynnistämistä on varmistettava,että kaikki avaimet jatyökalut on poistettulaitteesta.
  - Sammuta moottori jairrotapistotulppapistorasiasta ennen työpisteestä poistumista.
  - Asenna kaikki suojat ja turvalaitteetkaksin paikalleen heti,kunolet saanut korjaus-tai huoltotyötehtyä.
  - Varmista,että valmistajan antamia turvaohjeita sekä käyttö-ja huolto-ohjeita noudatetaan,ja että kaikki teknisissä tiedoissa annetut mitat on otettu huomioon.
  - On ehdottoman tärkeää,että kaikkia paikallisia,voimassa olevia onnettomuuksien ehkaisyohjeita ja muita yleisiä turvallisuusohjeita noudatetaan.
  - Ota huomioon ammatillisten jarjestojen antamat ohjeistukset.
  - Älä käytaalitehoista laitettaraskaaseen työhön.
  - Älä käytä johtoja,jotka eivät sovellu käyttotarkoitukseen.
  - Varmista,että tyoasentosi on ainatukeva jatasapainoinen.
  - Tarkasta laitevaurioiden varalta.
  - Tarkasta aina ennen laitteen käyttöä,että kaikki suojukset jamahdolisesti lievästi vaurioituneet osat toimivat moitteettomasti.
  - Varmista,että liikkuvat osat ovat hyvässä toimintakunnossa,eivätjumentaja etteisiosissaolevaurioita.Varmista,että kaikki osat on asennettu asianmukaisestija että käyttöolosuhteille asetetut vaatimuksettäytyvät.
  - Ellei käyttöohjeissa toisin mainita,vaurioituneet turvalaitteet ja osat on annettava valtuutetun korjaamon korjattavaksitai vaihdettavaksi.
  - Vaurioituneen kytkimen vaihto on annettava asianmukaisenhuoltolikkeen tehtäväksi.
  - Tämäsähkölaite täyttää voimassa olevat turvamääräykset.Korjaukset on annettava päteväsähköasentajan suoritettavaksija työssä on käytettävä alkuperäisiä varaosia,etteilaitteen käyttäjälleaiheutuisi vaaraa.
  - Tarpeen mukaan on käytettävä asianmukaisia suojarusteita.Suojavarustukseen kuuluu:
    - Kuulosuojaimet kuulovaurioidenestämiseksi.
    - Hengityssuojainestämää nvaarallisenpölyn sisäanhengittäminen.
    - Suojakäsineitä on aina käytettävä,kun käsitellään teriä ja karkeita materiaaleja.Teriä on aina mahdollisuuksien mukaan kuljetettava suojakotelossa.
  - Käyttäjälle on annettava tietoameluun vaikuttavistatekijöistä (esimerkiksivähemmänmelua aiheuttavatterät, sekä terien jalaitteen huolto).
  - Vioista laitteessatai sen suojaimissa,turvalaitteissajaterässä on ilmoitettavavastuuhenkilölle heti,kunjotain vikaa havaitaan.
  - Käytäaina asianmukaisia siirtovalineitä laitteen siirtämiseen.Älä koskaan tartu laitteen suojin laitetta käsitellessäsitai siirtäessäsi
  - Kaikille käyttäjille on annettava asianmukainenkoulutus käyttöä jasaätojen suorittamista varten.
  - Älä koskaan sahaa materiaalia,jossa on vieraita esineitä,kuten rautalankaa,johtimia taivanteita.
- .Käytä aina terävää terää.**



**Tärkeää:**



**Tapaturmavaara!**  
**Älä koskaan vie käsiäsi lähelle pyörivää terää.**  
**Käytä suojalaseja.**



**Käytä kuulosuojaimia.**



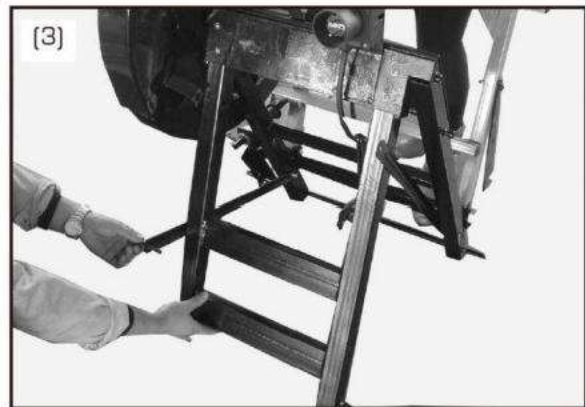
**Käytä hengityssuojainta.**

#### 4. Kokoamisohjeet

Kuva 1



Kuva 2



Kuva 3

1) Ota sirkkeli pois pakkauksesta ja vedä jalka (A) auki kuvien 2 ja 3 mukaisesti.

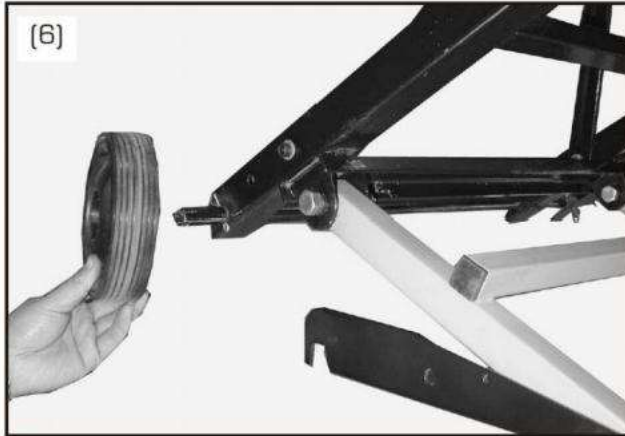


Kuva 4



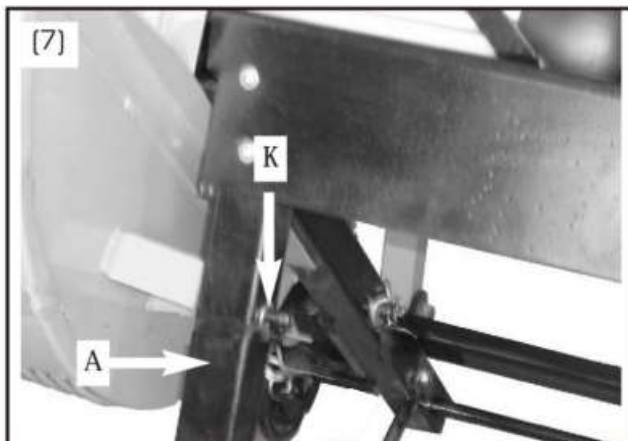
Kuva 5

2) Asenna yhdystanko kiinnittämällä sen ruuvit jalkoihin A ja B kuvien 4 ja 5 mukaisesti.



Kuva 6

3) Asenna pyörä akselille kummallakin puolella ja asenna sokat akselille (ks.kuva 6)



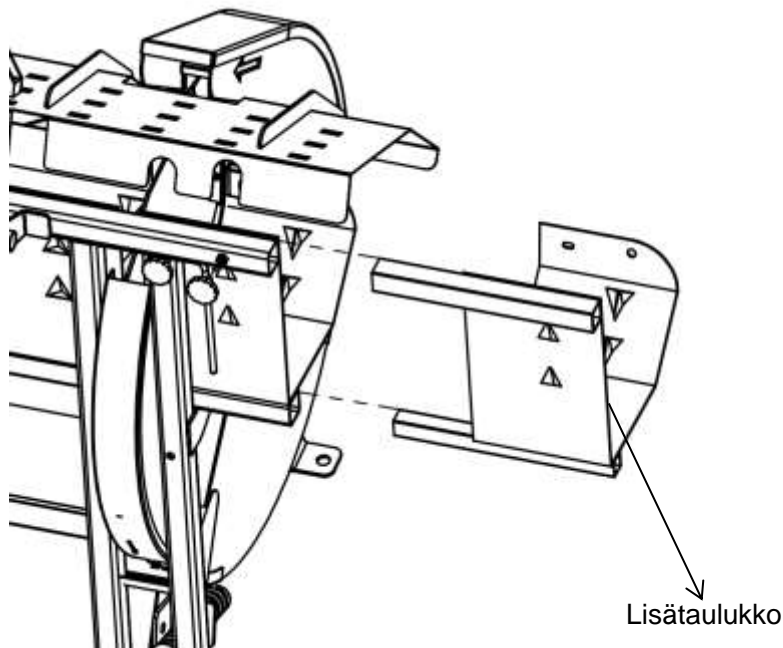
4) Kiinnitä ulompi teräsuojaus jalkaan A sisäkuusiopultilla M8x55 ja mutterilla M8 kansikiinnikkeen reiän K läpi ja kiristä pultti, kuva 7.



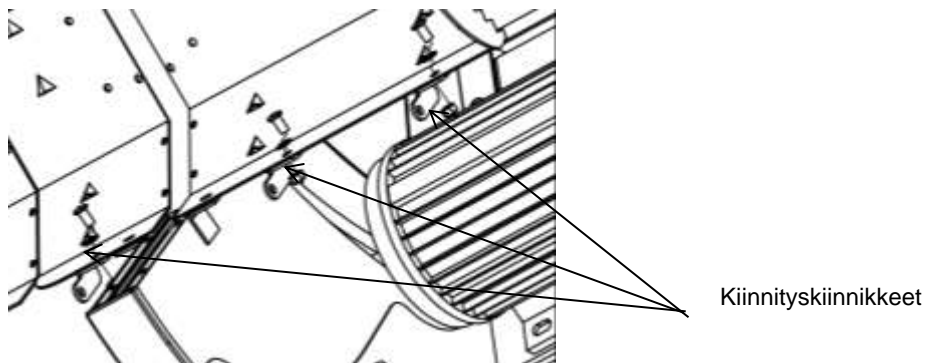
Kuva 8

5) Asenna pöydänjatke ennen sahauksen aloittamista (ks.kuva 8).

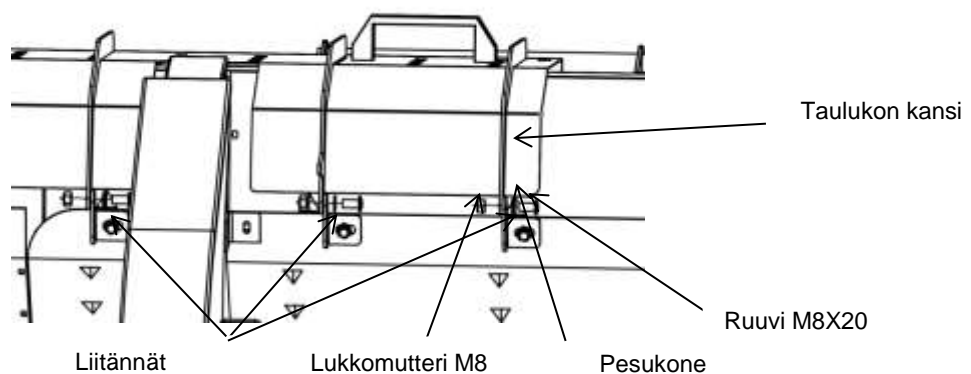
Liu'uta telineen pidennys syöttötelineessä olevaan aukkoon kuvan mukaisesti ja kiinnitä telineen pidennys ruuvilla.



6) Aseta apupöytä paikalleen ja kiinnitä se nupilla M6.

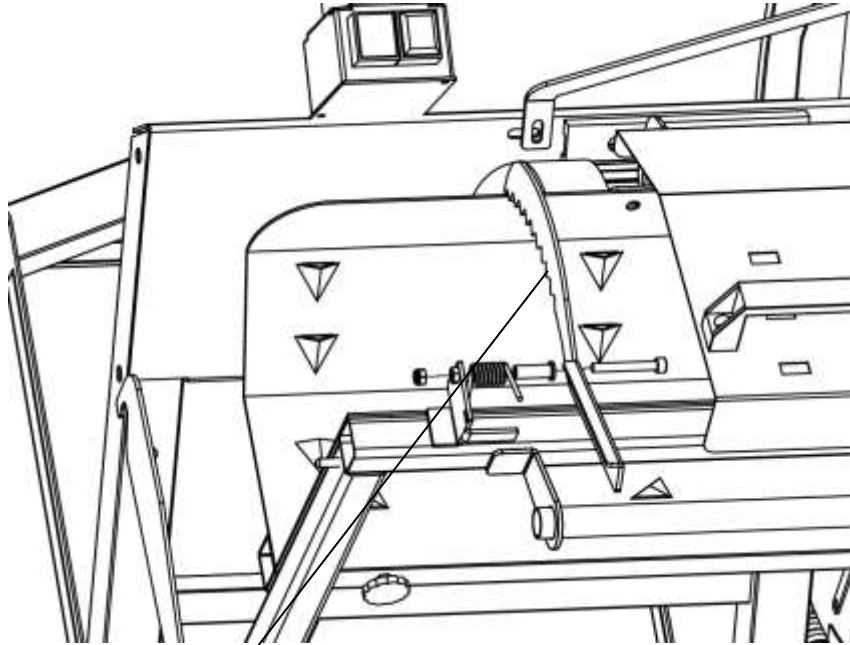


7) Kiinnitä 3kpl liitäntäkiinnikkeet työpöytään 3kpl ristiruuveilla M8X20, aluslevyillä ja muttereilla. Huomio! Vain etuliite, mutta älä kiristä niitä.



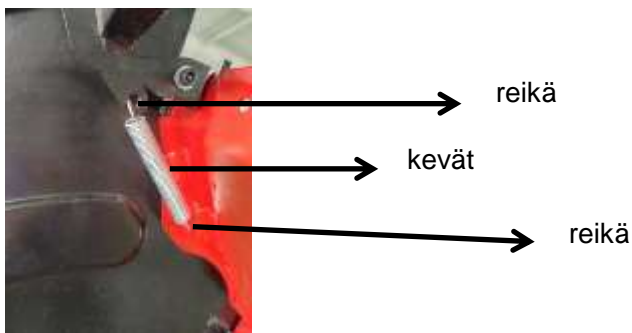


8) Kiinnitä pöydän kansi kolmella liitäntäkiinnikkeellä, säädä sitten pöydän kansi niin, että se liikkuu keskellä olevan terän kannen läpi ja kiristä sitten 3kpl ruuvit kuvan mukaisesti.



Kiinnitysruuvi

9) Fix kiinnitysruuvi 1 kpl lukitusmutteri M6, 1 kpl jousi, 1 kpl jousi tuki ja 1 kpl ruuvi M6x45.



Laita jousi kuvassa ilmoitettuihin reikiin.

### **ENNEN KONEEN ALOITTAMISTA**

Älä käynnistä laitetta ennen kuin olet tutustunut näihin ohjeisiin ja kaikkiin turvallisuusohjeisiin. Jos sinulla ei ole kokemusta näiden koneiden käsittelystä, pyydä apua kokeneelta henkilöltä.

Pura saha pakkauksesta ja tarkista, ettei se ole vahingoittunut kuljetuksen aikana.

Konetta saa käyttää vain ulkona. Kone on sijoitettava vaakasuoralle, tasaiselle pohjalle ja kiinnitettävä tukevasti maahan koneen jalan

kiinnitysreikien avulla. Koneen ympärillä olevan maan on oltava puhdas jätteistä, liukkaista alueista ja kompastuskivistä.

Kaikki kannet ja turvalaitteet on asennettava asianmukaisesti ja sahanterän on toimittava vapaasti.

Tarkista koko kone ja kaapelit kuljetusvaurioiden varalta.

Tarkista, että sahanterä on kiinnitetty, ei likainen, vahingoittumaton ja terävä. Teroitetaan tai vaihdetaan tylppäterät.

Tarkista, että kaikki ruuviliitännät ovat tiukat.

Tarkista koneesta mahdolliset vieraat ruumiit.

Virtalähde on suojattava RCCB:llä, jonka vikavirta on 30 mA.

Tarkista, että luokituskilven jännite on sama kuin syöttöjännite, ennen kuin liität koneen virtalähteeseen.

**Tärkeää: (kolmivaiheisessa tilassa)**

On tärkeää, että tarkistat, mihin suuntaan moottori kääntyy. Voit tehdä tämän kytkemällä moottorin päälle ja pois päältä lyhyesti.

Sahanterän tulee kääntyä myötäpäivään vasemmalta puolelta katsottuna (katso sahanterän suuntanuoli). Jos näin ei ole, pyörimissuunta on korjattava liitäntäpistokkeen vaihemuuntimella.

**Tärkeää:** On tärkeää, että muut ihmiset pysyvät turvallisessa etäisyydellä sahasta sen käytön aikana.

**Älä yritä sahata yhtä aikaa useampia kuin yhtä puuta tai puunippuja - tämä aiheuttaa vakavan loukkaantumisriskin. Aseta taivutetut puupalat kuljetettavaan syötteeseen niin, että ulospäin taivutettu puoli on sahanterää vasten.**

**Varmista ennen ON/OFF-kytkintä, että sahanterä on asennettu oikein ja että koneen liikkuvat osat toimivat sujuvasti.**

## **TOIMINTAOHJEET**

### **SAWING**

**Laita puu syöttökehtoon.**

**Käynnistä saha painamalla vihreää painiketta. Odota, kunnes se saavuttaa täyden nopeuden.**

**Pidä kiinni kehdosta molemmilla käsillä kahvalla ja siirrä se sahanterää kohti.**

**Älä paina syöttötelineeseen niin paljon painetta, että moottorin nopeus laskee.**

**Kun leikkaus on valmis, palauta syöttöteline kokonaan alkuperäiseen asentoonsa.**

**Irrota sahapuu syöttökehdosta.**

Sammuta saha uudelleen painamalla punaista painiketta "O".

Tärkeää: Älä koskaan kytke laitetta uudelleen päälle, kun se hidastuu.

Suojataksesi moottoria, älä kytke kytkintä päälle tai sammuta sitä usein sahauksen aikana!

Huomautus: Jos puuta ei voida sahata kokonaan yhdellä sahauksella, käännä se ympäri. Palauta syöttöteline alkuperäiseen asentoonsa, käännä puuta sahausta pitkin ja sahaa sen läpi uudelleen.

Irrota pistoke heti töiden jälkeen äläkä koskaan poistu koneesta ennen kuin olet vetänyt pistokkeen ja kiinnittänyt koneen estämään sen luvattoman käytön.

#### SAHAN TERÄN MUUTTAMINEN

Tärkeää: Varmista, että laite on irrotettu virtalähteestä ennen terän vaihtamista.

Anna sahanterän jäähtyä ennen kuin vaihdat sen.

Älä käytä tulehtuvia nesteitä sahanterän puhdistamiseen.

Käytä aina käsineitä käsitellessäsi sahanteriä.

Vammojen riski!



Irrota laipparuuvi kääntämällä sitä vastapäivään.

Ota laipparuuvi, aluslevy ja ulkolaippa pois sahan akselista.

Puhdista sahanterä, sisälaippa, ulkolaippa ja laipparuuvi huolellisesti ennen uudelleenkokoamista.

Asenna uusi sahanterä edellä mainittujen ohjeiden mukaisesti kääntöpäin ja kiristä laipparuuvi.

Säädä asento siten, että terä on keskellä leikkauslinjaa eikä siirrettävä sisäteräkansi koske vasemmanpuoleiseen ulkoteräkansiin eikä oikeaan.

#### KULJETUS

Pyörien ansiosta sahaa voi kuljettaa yksi henkilö.

Kiinnitä kuljetuskoukku ennen kuljetusta.

#### HUOLTO, PUHDISTUS JA KORJAUS

Varoitus: Irrota tukkisaha verkkovirrasta ennen huoltoa.

Poista lika koneesta säännöllisesti. Käytä käsiharjaa tai vaatteita tähän tarkoitukseen. Tarkista sahanterästä säännöllisin väliajoin kulumisen merkkejä. Jos sitä ei käytetä pitkään aikaan, levitä ohut öljypinnoite sahanterään ja palauta jousi ja laakeri syöttötelineeseen.

Tylypäsahanterät on teroitettava. Puhtaat hartsit sahanterät.

Tarkista, että kaikki ruuviliitännät ovat säännöllisin väliajoin turvallisia.

Pidä kahvat aina kuivina ja ilman hartsia, öljyä ja rasvaa. Älä koskaan käytä kaustisia puhdistusaineita puhdistustarkoituksiin.

Saha on peitettävä suojapeitteellä, jos se jätetään suojaamattomille alueille tai ulkona. On erityisen tärkeää suojata moottoria ja vaihtaa veden kosketukselta.

Tärkeää: Sähkötyökalujen korjauksia saa suorittaa vain koulutettu sähköasentaja.

#### TEKNISET ERITELMÄT

<b>VOLTAGE</b>	<b>230V ~50Hz</b>
<b>Nimellisteho</b>	<b>2600W S6 40%</b>
<b>Moottorin joutokäyntinopeus</b>	<b>2850min<sup>-1</sup></b>
<b>Terän mitat</b>	<b>500x30mm</b>
<b>Hampaiden lukumäärä</b>	<b>32</b>
<b>Suurin leikkauskapasiteetti</b>	<b>170mm</b>
<b>Materiaalin enimmäispituus</b>	<b>2000mm</b>
<b>Suojaluokka</b>	<b>IP54</b>
<b>Netto/bruttopaino</b>	<b>62Kg/65kg</b>
<b>Pakkausko</b>	<b>1020x760x620/310mm</b>
<b>Äänenpainetaso</b>	<b>95.6 dB(A)</b>
<b>Äänitehotaso</b>	<b>104.4 dB(A)</b>

#### YMPÄRISTÖnsuojelu

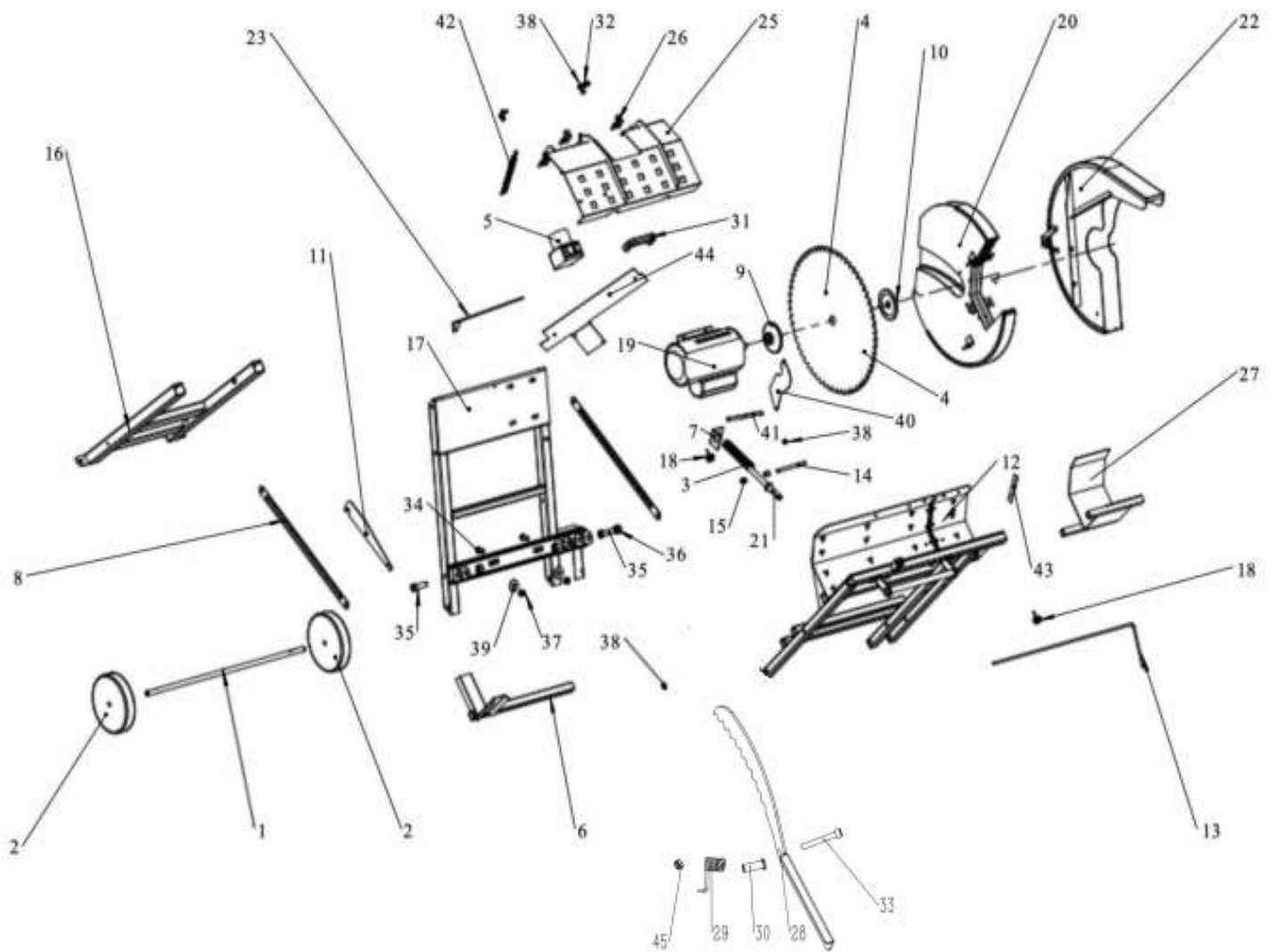
Tiedot (yksityisille kotitalouksille) sähkö- ja elektroniikkalaiteromun ympäristövastuullisesta hävittämisestä. (sähkö- ja elektroniikkalaiteromu)

#### YRITYSKäyttöön EUROOPAN UNIONISSA

Jos haluat hävittää sähkö- ja elektroniikkalaitteet, ota yhteyttä jälleenmyyjään tai toimittajaan saadaksesi lisätietoja.

#### TIEDOT TOIMITTAMISESTA MUISSA EUROOPAN UNIONIN ULKOPUOLELLA MAISSA.

Tämä symboli on voimassa vain Euroopan unionissa. Jos haluat hävittää tämän tuotteen, ota yhteyttä paikallisiin viranomaisiin tai jälleenmyyjään ja kysy oikeaa hävittämistapaa.



Maahantoja/importör: Suomitradng Oy

1	Pyörän akseli	1
2	Pyörä	2
3	Paluu kevät	1
4	Sahanterä	1
5	Vaihda	1
6	Laajennettu lokituki	1
7	Palautusjousen kiinnike	1
8	Lokin liitântälevy	2
9	Sisälaippa	1
10	Ulkolaippa	1
11	Koukku	1

<b>12</b>	Työpöytä	<b>1</b>
<b>13</b>	Lokin pituusraja	<b>1</b>
<b>14</b>	Clip	<b>1</b>
<b>15</b>	Lohko	<b>2</b>
<b>16</b>	Kytkentälevyn jalusta	<b>1</b>
<b>17</b>	Moottorin rakenne	<b>1</b>
<b>18</b>	Lukitusnappi	<b>2</b>
<b>19</b>	Moottori	<b>1</b>
<b>20</b>	Sisäteräsuojus	<b>1</b>
<b>21</b>	Return Spring Rod	<b>1</b>
<b>22</b>	Ulkoteräsuoja	<b>1</b>
<b>23</b>	Apulevy	<b>1</b>
<b>24</b>	kuusikulmaisen pistorasian korkki ruuvi_jis	<b>1</b>
<b>25</b>	Suojalevy	<b>1</b>
<b>26</b>	X-pään ruuvi	<b>2</b>
<b>27</b>	Laajennettu sivutyöpöytä	<b>1</b>
<b>28</b>	Lokin varaosa	<b>1</b>
<b>29</b>	Kevät	<b>1</b>
<b>30</b>	Kevättuki	<b>1</b>

<b>31</b>	Muovinen kahva	<b>1</b>
<b>32</b>	Ruuvi M8 x 16	<b>6</b>
<b>33</b>	Ruuvi M6x 45	<b>1</b>
<b>34</b>	Ruuvi M12 x 25	<b>2</b>
<b>35</b>	Ruuvi M16 x 50	<b>3</b>
<b>36</b>	Mutteri M16	<b>3</b>
<b>37</b>	Mutteri M12	<b>2</b>
<b>38</b>	Pähkinä M8	<b>8</b>
<b>39</b>	Pesukone	<b>2</b>
<b>40</b>	Joustava suoja	<b>1</b>
<b>41</b>	Pin	<b>1</b>
<b>42</b>	Kevät	<b>1</b>

<b>43</b>	Nylon Kerf	<b>1</b>
<b>44</b>	Kytkentälevy	<b>1</b>
<b>45</b>	Pähkinä M6	<b>1</b>

**SUOMITRADING.fi**

Suomi Trading Oy  
RealParkinkatu 12, 37570 Lempäälä  
asiakaspalvelu@suomitradning.fi