



Digitaalinen aggregaatti 2000i

(FIN) Käyttäjän käsikirja 2000i

(S) Användningsinstruktion 2000i

Nimi	Timco 2000I digitaalinen aggregaatti
Tuotenumero	101523768
Takuu	1 vuosi

Esipuhe

Kiitämme luottamuksesta ostettuasi tämän aggregaatti-inverterin.

Tämä ohje sisältää tärkeitä asioita laitteen käyttöä ja huoltoa koskien.

Nämä ohjeet vastaavat tuotteen viimeisimpiä tietoja painoajankohtana.

Pidätämme oikeuden näiden ohjeiden muutoksiin milloin tahansa ilman velvoitteita.

Näiden ohjeiden kopiointi on kielletty.

Ohjekirja on laitteen olennainen osa ja se on säilytettävä aina laitteen läheisyydessä.

Huomioi seuraavat asiat:



Warning

Vaara: Näiden ohjeiden noudattamatta jättäminen voi aiheuttaa kuolemaan johtavan onnettomuuden.



Look Out

Huomio: Jos sinulla on kysymyksiä koskien laitetta, käänny jälleenmyyjän puoleen välttääksesi laitteen vahingoittumisen tai loukkaantumiseen tai kuolemaan johtavat onnettomuudet.



Warning

Vaara: 2000i toimii turvallisesti ja luotettavasti kun noudatat tämän kirjan ohjeita. Lue tämä käsikirja huolellisesti ja tutustu laitteeseen ennen sen käyttöä välttääksesi vaaratilanteita.



Look Out

Huomio: ECO-tila on tarkoitettu ainoastaan pieneen virrankulutukseen. Mikäli tarvitset yli 500w tehoa, kytke ECO-tila pois päältä. Pitkä-aikainen käyttö suurella kuormalla ECO-tilassa rasittaa tarpeettomasti konetta.

Tiedot voivat vaihdella laitteen tyypistä riippuen.



Sisältö

1. Turvallisuus	4
2. Turvamerkintöjen sijainti	5
3. Osien tunnistus	6
4. Tarkistukset ennen käyttöä	9
5. Moottorin käynnistys	13
6. Moottorin käyttö	16
7. Moottorin pysäyttäminen	21
8. Huolto	22
9. Kuljetus / varastointi	27
10. Vian tunnistus ja korjaus	29
11. Tekniset tiedot	31

1. Turvallisuus

Noudata seuraavia ohjeita oman turvallisuutesi vuoksi.

Vaara



Warning

2000i toimii turvallisesti ja luotettavasti kun noudatat tämän kirjan ohjeita. Lue tämä käsikirja huolellisesti ja tutustu laitteeseen ennen sen käyttöä välttääksesi vaaratilanteita.

Vaara



Warning

Laitteen pakokaasut sisältävät myrkyllistä CO (hiilimonoksidia, häkää). Laitetta ei saa käyttää suljetussa tilassa. Huolehdi riittävästä tuuletuksesta.

Vaara

Warning

Bensiini syttyy tai räjähtää helposti. Sammuta moottori aina tankin täyten ajaksi. Älä tupakoi tankkia täyttäessä ja huolehdi että lähetyvillä ei ole tulenlähteitä. Huolehdi riittävästä tuuletuksesta. Puhdista heti bensiinin roiskeet.

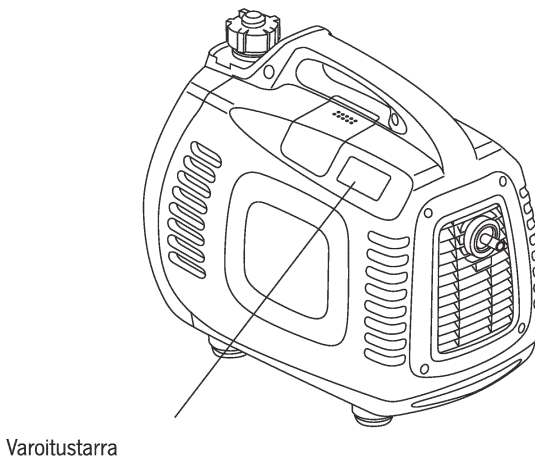
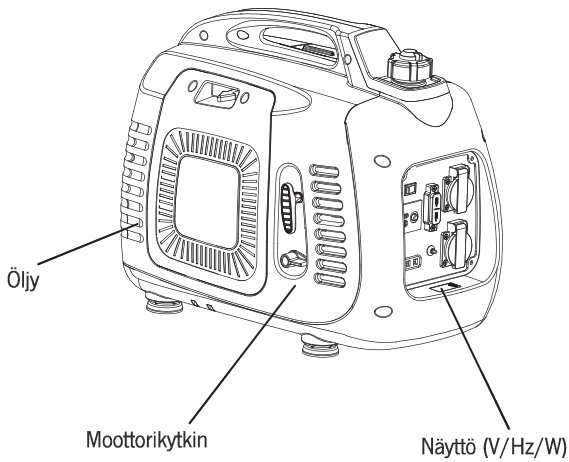
Vaara

Warning

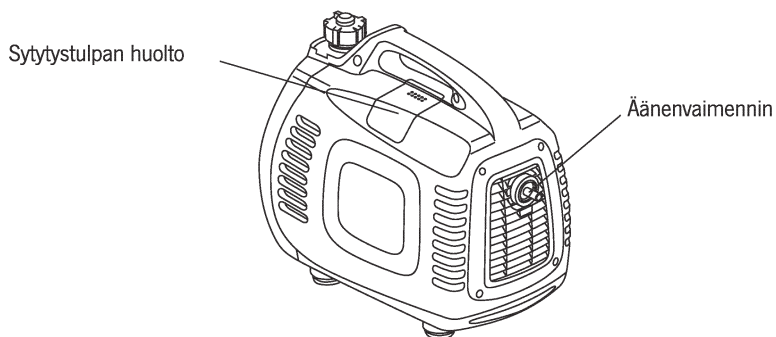
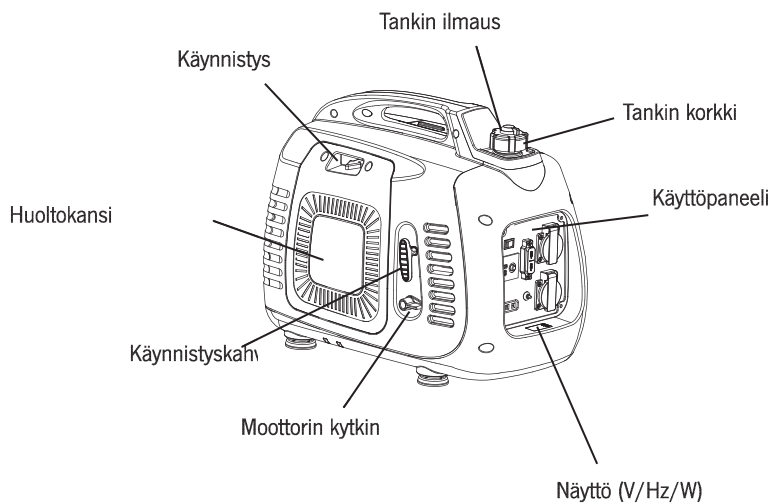
Tarkista aina ennen moottorin käynnistystä että kaikki on kunnossa. Näin vältät vahingot ja onnettomuudet. Generaattori on sijoitettava käytön aikana vähintään 1 metrin etäisyydelle rakennuksista ja muista laitteista. Laitteen on oltava aina tasaisella alustalla. Laitteen ollessa vinossa bensiiniä saattaa vuotaa. Laitte on opeteltava pysäyttämään nopeasti; kaikki toiminnot on myös tunnettava. Älä käynnistä tai anna muiden käyttää moottoria noudattamatta kaikkia ohjeita. Lapset ja lemmikkieläimet on pidettävä kaukana generaattorista sen ollessa käynnissä. Moottorin ollessa käynnissä älä mene lähelle liikkuvia osia. Epäasianmukaisella käytöllä generaattori voi aiheuttaa vaaratilanteen; älä työnnä käsiä laitteen sisään. Generaattoria ei saa käyttää sateessa tai lumessa ja sen ei saa antaa kastua.

2. Turvamerkintöjen sijainti

Nämä merkit varoittavat vaarakohdista, jotka voivat johtaa pahoihin loukkaantumisiin tai jopa kuolemaan. Lue nämä turvamerkinnot sekä käsikirjan ohjeet huolellisesti. Merkkien irrotessa tai mennessä lukukelvottomaksi, ota yhteys jälleenmyyjään korvataksesi ne uusilla.

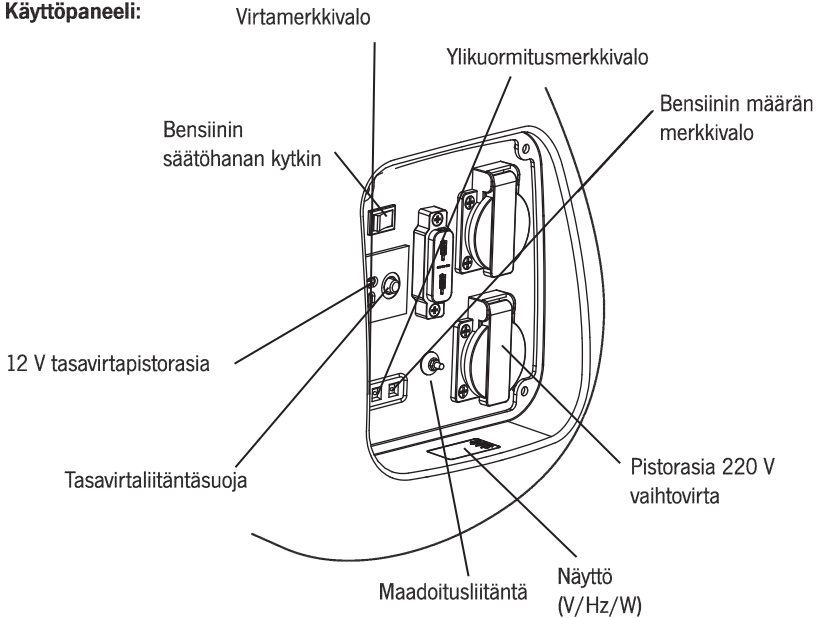


3. Osien tunnistus





Käyttöpaneeli:



Huomio: Laitte sisältää näytön, joka näyttää käytössä olevan jännitteen, taajuuden ja tehon. Huomioi nämä lukemat ylikuormituksen välttämiseksi.

Bensiinin säästöhanan toiminta:

Moottorin ollessa kytketty irti sähkölaitteesta, hidastuu generaattori automaattisesti. Kun se liitetään sähkölaitteeseen, kuormitus palauttaa generaattorin oikealle kierrosluvulle. Tämä järjestelmä vähentää bensiininkulutusta.

**Warning****Vaara**

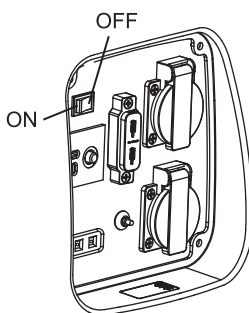
Kytke bensiinin säästöhana vain jos, 220 V luokan laite on liitetty generaattoriin.

Jos generaattori kytketään vahvaan sähkökuormitukseen, sulje hana suurten kierroslukujen muutosten välttämiseksi.

12 V-ulostuloa käytettäessä hana on suljettava.

OFF asento:

Säästöhana on suljettu ja generaattorin kierrosluku pidetään normaalilla tasolla.





4. Tarkistukset ennen käyttöä

Vaara



Warning

Tarkista generaattori, aseta se tasaiselle alustalle ja huolehdi että moottori ei ole käynnissä

4.1 Tarkista öljyn taso

Vaara

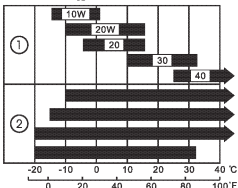


Warning

Älä käytä öljyä ilman puhdistavaa ainetta. Älä käytä 2-tahtimoottoreille tarkoitettua öljyä, se voi lyhentää generaattorin käyttöikää

Käytä puhdistavaa ainetta sisältävää öljyä tai korkealaatuista öljyä 4-tahtimoottoreille. Öljyn on täytettävä vähintään SG/SF- tai API-tason vaatimukset.

Moottoriöljyn viskositeetti



Ympäristö lämpötila

① Yksiaste

② Moniaste

Irroita öljyn mittatikku, pyyhi se kuivaksi ja työnnä se takaisin tankkiin tarkistaaksesi öljyn pinnan tason. Huolehdi ettei tikku putoa tankkiin.

Jos öljyn pinta on alhaisempi kuin minimitaso, lisää sopivaa öljyä.



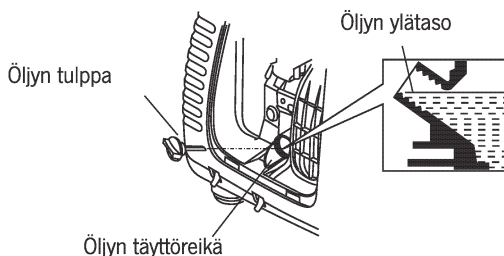
Warning

Vaara

Pysäytä moottori jos öljyn taso on liian alhainen, se voi vahingoittaa moottoria.

Vihje:

Öljyn määrän varoitusjärjestelmä pysäyttää moottorin ennen kuin öljyn taso saavuttaa minimirajan. Vältäaksesi generaattorin sammumista, öljyn taso suositellaan tarkistamaan säännöllisesti.

**4.2. Polttoaineen määrän tarkistus:**

Käytä ajoneuvoille tarkoitettua polttoainetta. (Lyijytöntä tai vähäinen lyijypitoisuus).

Jos polttoaineen pinta on matalalla lisää polttoainetta.

Älä missään tapauksessa käytä sekoitetta tai lämmitysöljyä.

Huolehdi ettei tankkiin pääse pölyä, epäpuhtauksia ja vettä.

Sulje tölppä hyvin tankkaamisen jälkeen.

**Warning****Vaara**

Bensiini voi syttyä tai räjähtää helposti.

Täytä polttoainetta vain avoimessa tilassa moottorin ollessa sammutettu. Älä tupakoi generaattorin bensiiniä sisältävien osien läheisyydessä.

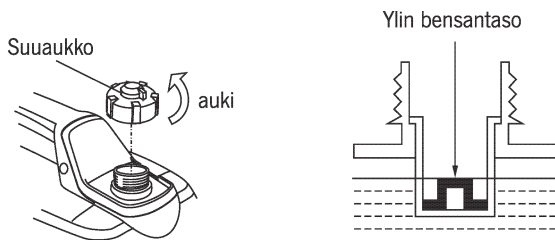
Bensiini ei saa tulla yli tankista (täyttöaukossa ei saa olla bensiiniä). Sulje tölppä hyvin tankkaamisen jälkeen.

Huolehdi että bensiiniä ei valu yli täytön aikana. Bensiinin jäänteet tai höyryt voivat syttyä. Jos bensiiniä valuu maahan, on huolehdittava, että kohta on kuiva ennen kuin käynnistää moottorin.

Vältä pitkäaikaista tai toistuvaa ihokosketusta bensiinin kanssa. Älä anna lasten koskettaa bensiiniä.



Tankin kapasiteetti: 3,5 l



Biopolttoaineet

Jos päätät käyttää alkoholia sisältävää polttoainetta (bioetanolia), ei tuotteen oktaanipitoisuus saa olla alhaisempi kuin valmistajan suosittelema. Tätä on kahdenlaista: toinen sisältää etanolia, toinen metanolia.

Älä käytä polttoainetta jossa on enemmän kuin 10 % etanolia.

Älä käytä polttoainetta jossa on enemmän kuin 5 % metanolia.



VAARA:

Vauriot polttoainejärjestelmässä ja suoritusongelmat johtuen väärän polttoaineen käytöstä eivät kuulu takuun piiriin.

Ennen kuin tankkaat huoltoasemalla jota et tunne, selvitä sisältääkö bensiini alkoholia. Jos sisältää, selvitä alkoholin tyyppi ja määrä. Jos käytetty bensiini sisältää alkoholia tai et tiedä sisältääkö se ja käytön aikana esiintyy poikkeavuuksia, vaihda alkoholittomaan bensiiniin.

4.3. Ilmansuodattimen tarkistus

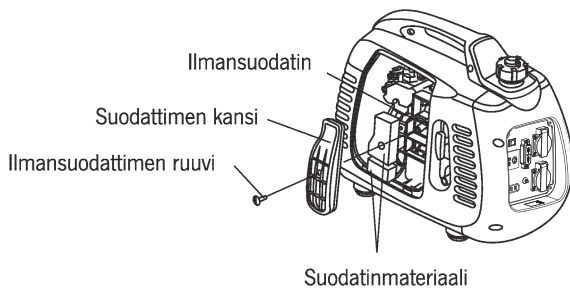
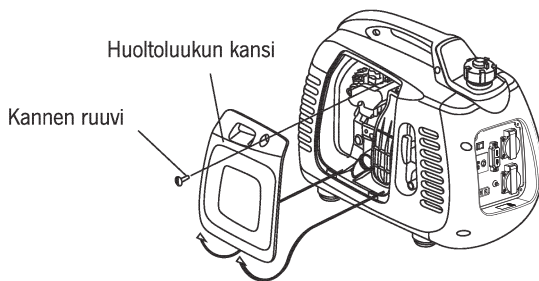
Tarkista että suodatin on puhdas ja toimii oikein.

Poista huoltokansi ja irrota ruuvi ja suodattimen kansi tarkistaaksesi suodattimen. Puhdista tai vaihda tarvittaessa.



Huomio

Älä pidä moottoria käynnissä ilman suodatinta: Moottoriin pääsee pölyä kaasuttimen kautta ja aiheuttaa ennenaikaista kulumista.



FIN

5. Moottorin käynnistys

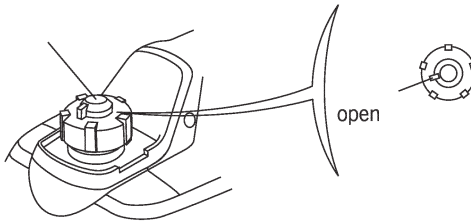
Ennen moottorin käynnistystä, irrota laitteen generaattorista.

a)

Käännä tankin ilmaushana kellonsuuntaan asentoon „OPEN“.

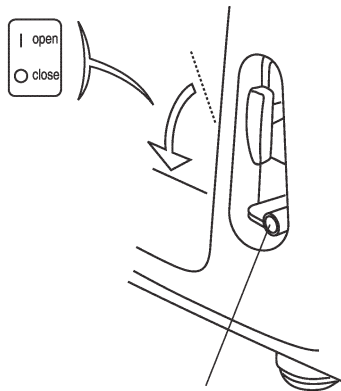
Vihje: Kuljetuksen aikana käännä ilmaushana asentoon „CLOSE“.

Tankin ilmaushana Tankin ilmaushana



b)

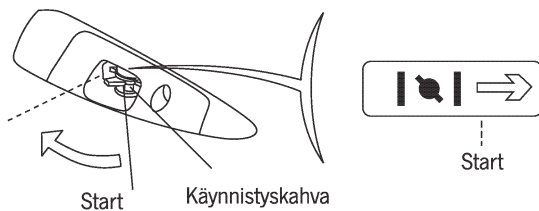
Käännä moottorin kytkin asentoon „OPEN“.



Moottorikytkin

c)
Käännä starttiviipu asentoon „OPEN“.

Vihje: Moottorin ollessa lämmin tai ympäristön lämpötila korkea, älä käytä rikastinta.

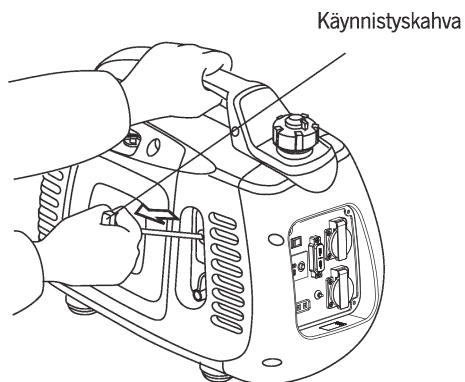


d)
Vedä käynnistyskahvasta, kunnes tunnet vastusta, päästä sitten irti.



Huomio

Älä anna käynnistyskahvan palautua vapaasti takaisin, vaan palauta se varovasti käsin



(FIN)

e)

Kun moottori on lämmin, aseta starttivipu asentoon „START“.



Look Out

Huomio

Jos moottori ei käynnisty, tarkista ensin bensiinin taso

Käyttö huomattavan paljon merenpinnan yläpuolella

Suurissa korkeuksissa standardisekoitus ilmaa ja bensiiniä on liian paksua ja johtaa moottorin toiminnan huononemiseen sekä nostaa bensiinin kulutusta. Moottorin tehon parantamiseksi voi käyttää kaasuttimen erityisasetusta. Jos käytät generaattoria yli 1500 m merenpinnan yläpuolella, käänny jälleenmyyjän puoleen suorittaaksesi muutoksen kaasuttimeen.

Myös käytettäessä hyvää suutinta, laskee moottorin nimellisteho jokaista 300 m merenpinnan yläpuolella 3,5 %.



Look Out

Huomio

Suutin on suunniteltu käytettäväksi reilusti merenpinnan yläpuolella. Jos sitä käytetään matalalla, voi nimellisteho laskea ja moottori käy kuumana ja voi aiheutua vahinkoja jos ilman ja bensiinin suhde on liian alhainen.

6. Moottorin käyttö

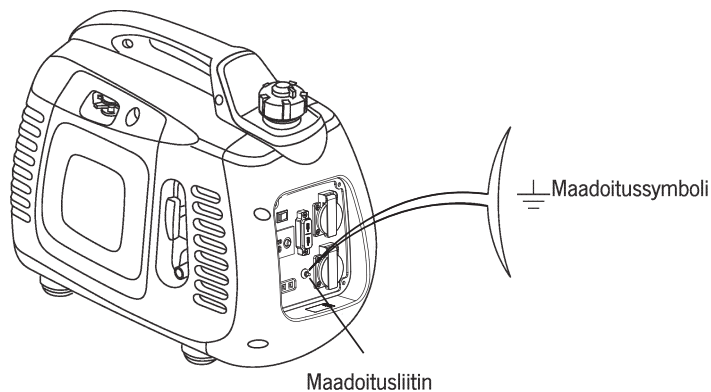
Jos kaikki liitetyt laitteet on maadoitettu, varmista, että myös moottori on maadoitettu.



Vaara

Toimintavirheestä johtuvan sähköiskun välttämiseksi on moottori maadoitettava. Moottorin maadoitusliitäntä ja ulkoinen maadoitus on yhdistettävä paksulla kaapelilla.

Jos generaattoria käytetään varavirtalähteenä kiinteistölle, on liitännän tapahduttava ammattilaisen toimesta. Asennuksen on vastattava paikallista lainsäädäntöä ja sähköasetuksia. Muutoin virta voi joutua julkiseen verkkoon. Tällöin syntyy sähköiskun vaara. Tämä voi myös vahingoittaa generaattoria tai aiheuttaa tulipalon tai räjähdyksen.



FIN

! Look Out

Huomio

Älä ylitä nimellistehoä ja huomioi kaikkien liitettyjen sähkölaitteiden teho.

Älä ylitä liittännälle annettua virtarajaa.

Älä liitä generaattoria kiinteistön sähköverkkoon, tämä voi vahingoittaa laitetta tai virtapiiriä.

Älä missään tapauksessa suorita muutoksia moottoriin.

Noudata seuraavia säännöksiä:

Jos sinun on pidennettävä kaapelia, käytä taipuisaa kumipäällysteistä kaapelia (IEC245 tai vastaavan normin mukaista).

Vaatimukset pidennettävälle kaapelille: 60 m kaapelille 1,5 mm², 100 m kaapelille 2,5 mm². Liian pitkällä kaapelilla sisäinen vastus kasvaa niin suureksi, että teho laskee.

Pidä generaattori kaukana muista johdoista ja kaapeleista, kuten esim. suurjännitejohdoista ja yritysten virtapiireistä.

! Warning

Vaara:

Vaihto- ja tasavirtalostuloa voidaan käyttää yhtäaikaan. Tässä tapauksessa varmista, että vaihto- ja tasavirran yhteistehoä ei ylitetä.

Huomio! Useimpien sähkölaitteiden käynnistysteho on suurempi kuin nimellisteho.

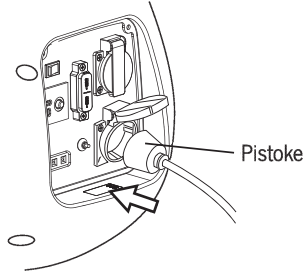
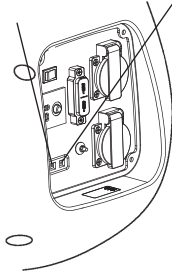
Vaihtovirran käyttö

Käynnistä moottori ja tarkista syttykö vihreä merkkivalo.

Tarkista, onko käytettävän sähkölaitteen virta kytketty pois ennen sen liittämistä generaattoriin.

Ylikuormituksen
merkkivalo

Polttoaineen tason merkkivalo



 **Look Out**
Huomio

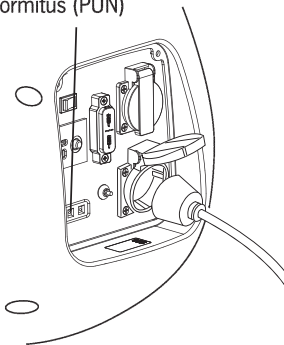
Tarkista sähkölaitteen liittämisen jälkeen että se toimii oikein. Jos se ei toimi normaalisit, tai jos kierrosluku laskee tai generaattori pysähtyy yhtäkkiä, sammuta heti moottori, irroita laite ja tutki mikä vian aiheuttaa.

Merkkivalot „normaali jännite“ ja „ylikuormitus“

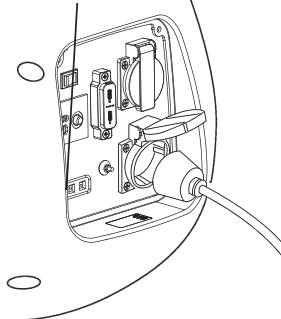
Kun generaattori toimii oikein, sytty vihreä merkkivalo. Generaattorin ylikuormittuessa (yli 2 kVA) oikosulun sattuessa liitetyssä laitteessa, sammuu vihreä valo ja punainen merkkivalo sytty. Virransyöttö liitettyn laitteeseen katkaistaan. Jos punainen valo sytty, sammuta moottori ja selvitä ylikuormituksen syy.

Tarkista että kaapeli on kunnossa ja varmista että teho ei ylitä generaattorin kapasiteettia. Liitä sitten sähkölaitteen kaapeli ja käynnistä generaattori.

Ylikuormitus (PUN)



„normaali jännite“ (VIHREÄ)


 **Warning**
Vaara:

Generaattoria käynnistäessä saattavat punainen ja vihreä valo syttyä saman aikaisesti; jos punainen valo sammuu nopeasti, se on normaalia. Jos punainen valo ei sammuu, ota yhteyttä jälleenmyyjään.

FIN

Tasavirran käyttö

AC-pistoketta voidaan käyttää akkujen lataamiseen (12 V).

! Look Out

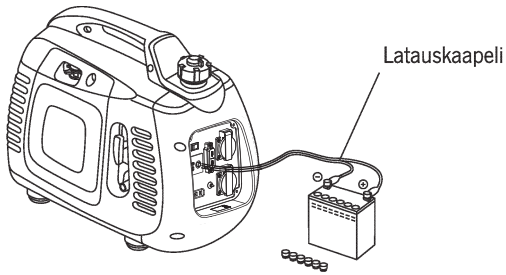
Huomio

Tasavirtaa käytettäessä aseta bensiinin säätöhana asentoon „OFF“.

Liitä latauskaapeli ensin (kuva 1) AC-pistokkeeseen.

Liitä sitten generaattori akun napoihin.

Käynnistä moottori.



! Warning

Vaara

Välttääksesi kipinöiden syntymistä akun läheisyydessä, liitä latauskaapeli ensin generaattoriin, sitten akkuun. Poista kaapeli ensin akusta.

Irroita akun maadoitus ennen latauskaapelin liittämistä ajoneuvon akkuun. Älä liitä akun maadoitusta uudelleen niin kauan kuin latauskaapeli on liitetty. Näin vältät oikosulun ja kipinöinnin akun ja ajoneuvon mahdollisen kontaktin syntyessä.

! Look Out

Huomio

Älä käynnistä ajoneuvon moottoria generaattorin ollessa kiinnitetty akkuun, tämä vahingoittaa generaattoria.

Latauskaapelin positiivista napaa ei saa kytkeä akun negatiiviseen liittimeen. Älä vaihda latauskaapelin kytkentää päinvastaiseksi, tämä voi vahingoittaa generaattoria tai akkua.

Vaara

Warning

Akku voi kehittää räjähdysriskiä kaasua; akku on pidettävä kaukana avotulesta, kipinäistä, eikä sen lähellä saa tupakoida. Lataus on suoritettava hyvin tuuletetussa tilassa.

Akku sisältää happoa (akkuhappo). Kontakti ihon tai silmien kanssa aiheuttaa pahoja palovammoja. Käytä kasvosuojusta ja suojavaatetusta.

- Jos happoa joutuu iholle, huuhto heti vedellä.

- Jos happoa joutuu silmiin, huuhto runsaalla vedellä vähintään 15 minuutin ajan ja mene sitten heti lääkäriin.

Akkuhappo on myrkyllistä.

- Jos nielaiset happoa, juo heti paljon vettä tai maitoa. Juo sitten kasviöljyä ja mene heti lääkäriin.

Pidä akku poissa lasten ulottuvilta.

Käynnistä moottori

Look Out

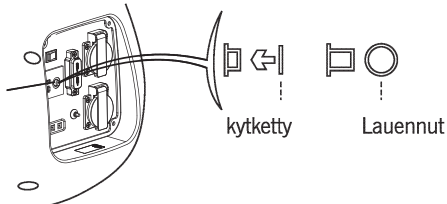
Huomio

12 V pistoketta voi käyttää saman aikaisesti vaihtovirtaliitännän kanssa.

Tasavirtapiiriin ylikuormitus voi laukaista ylikuormituskytkimen (kaasujousi hyppää ylös).

Tämän tapahtuessa odota muutama minuutti ja paina sitten ylikuormituskytkintä kytkeäksesi sen takaisin päälle.

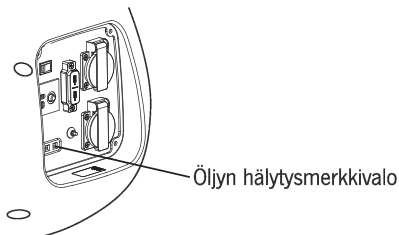
12 V-virtapiiriin
ylikuormituskytkin



Öljyn tason hälytys

Hälytyksen tarkoitus on välttää moottorin vaurioitumista öljyn puutteen vuoksi. Hälytys sammuttaa moottorin automaattisesti ennen kuin öljyn taso saavuttaa turvallisen minimimäärän. (Moottorin kytkin on yhä asennossa „OPEN“).

Jos hälytys sammuttaa moottorin ja yrität käynnistää sen uudelleen, hälytysmerkkivalo syttyy, eikä moottori käynnisty. Jos näin käy, lisää öljyä.



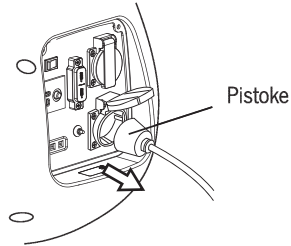
FIN

7. Moottorin pysäyttäminen

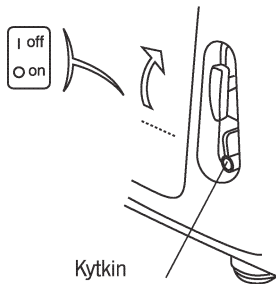
Pysäyttääksesi moottorin nopeasti käännä kytkin asentoon „CLOSE“.

Normaalikäytössä:

1. Sammuta kaikki käytössä olevat laitteet ja vedä pistoke ulos pistorasiasta

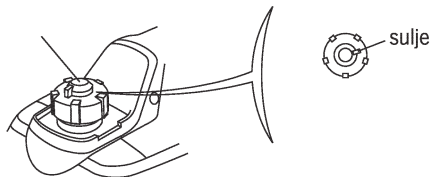


2. Aseta kytkin asentoon „OFF“.



3. Kun moottori on jäähtynyt, käännä tankin ilmausvipu kellonsuuntaan asentoon „CLOSE“.

Ilmausvipu



Huomio

! Look Out

Varmista AINA sammuttaessasi moottorin, kuljettaessa ja varastoidessa generaattoria, että tankin vipu ja moottorin kytkin on asennossa „CLOSE“.

8. Wartung

Generaattori on huollettava säännöllisesti että se pysyy jatkuvasti toimintakunnossa.

Käytä alla olevaa taulukkoa.

Warning

Vaara

- Sammuta moottori ennen huoltotoimenpiteitä. Jos moottori on pidettävä käynnissä, huolehdi riittävästi tuuletuksesta, koska pakokaasu sisältää myrkyllistä hiilimonoksidia (häkää)..

Look Out

Huomio

- Käytä vain alkuperäisiä tai niitä vastaavia varaosia. Muut osat voivat vaurioittaa generaattoria.

Huoltotaulukko

Huolla generaattori säännöllisin väliajoin (kuukausien tai käyttötuntien mukaan).

Kohde		Joka käytön jälkeen	Kerran kuukaudessa tai 20 tunnin välein	3 kk tai 50 tunnin välein	Puolen vuoden tai 100 tunnin välein	Kerran vuodessa tai 200 tunnin välein
Huoltoväli (1)						
Moottoriöljy	tarkista	0				
	vaihda		0		0	
Ilmansuodatin	tarkista	0				
	puhdist			O(1)		
Sytystulppa	puhdist				0	
	vaihda					0
Polttokammio	puhdist	300 tunnin välein (2)				
Ilmaventtiilin tiivisyys	tarkista - säädä					O(2)
Polttoainetankki ja -suodatin	puhdist				O(2)	
Polttoaineen kulku	tarkista	2 vuoden välein – vaihda tarvittaessa				

Vihje:

- Jos generaattoria käytetään usein likaisessa ympäristössä, on huolto suoritettava useammin.
- Huollon saa suorittaa vain ammattilainen. Noudata käsikirjan ohjeita.
- Jos generaattori on ammattikäytössä, suosittelemme kirjaamaan käyttötunnit ylös, että huoltoaikataulua on helpompi seurata.

FIN

8.1. Öljynvaihto

Tyhjennä öljy nopeasti moottorin ollessa vielä lämmin.



Look Out

Huomio

Varmista ennen öljynvaihtoa, että moottorin kytkin ja tankin korkki ovat asennossa „CLOSE“.

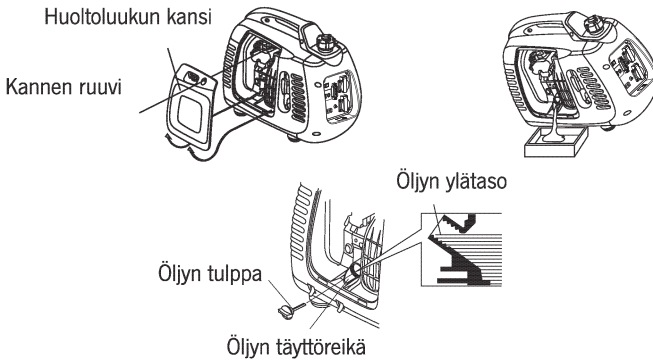
Löysää ruuvi ja irroita kansi.

Poista tankin korkki.

Tyhjennä vanha öljy astiaan.

Täytä sopivalla öljyllä ja tarkista pinnan taso.

Ruuvaa kansi takaisin paikoilleen.



Pese kädet aina öljyn käsittelyn jälkeen.



Look Out

Huomio

Suosittellemme ympäristöystävälliseen vanhan öljyn tiiviiseen astiaan valtuutetussa keräyspisteessä. Älä kaada öljyä maahan äläkä hävitä sitä talousjätteen mukana

8.2 Ilmansuodattimen huolto

Likainen suodatin estää ilman virtauksen kaasuttimeen. Että kaasutin toimisi oikein, on suodatin puhdistettava säännöllisesti. Tämä on suoritettava useammin jos generaattoria käytetään liikkeessä ympäristössä.

Vaara



Warning

Älä puhdistaa moottoria bensiinillä tai alhaisen syttymispisteen omaavalla liuottimella: molemmat palavat ja räjähtävät erittäin herkästi!

Huomio



Look Out

Älä käytä generaattoria ilman suodatinta, tämä aiheuttaa moottorin ennenaikaista kulumista.

Löysää ruuvi ja irroita huoltokansi.

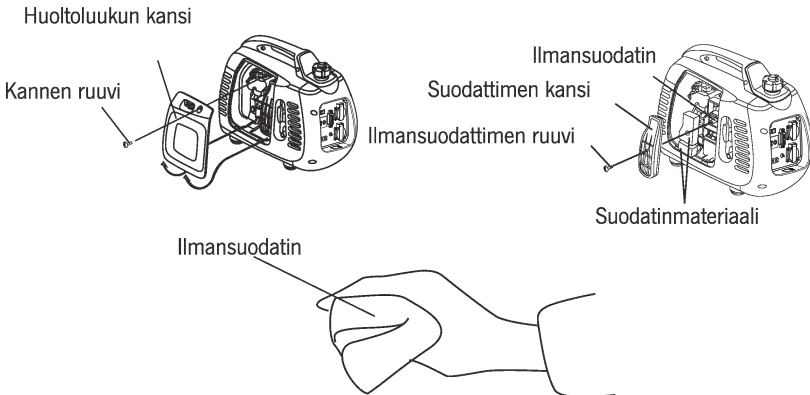
Irrroita suodattimen kansi.

Puhdista suodatin syttymättömällä liuottimella ja anna kuivua.

Puhdista patruuna puhtaalla moottoriöljyllä ja purista ylimääräinen öljy pois.

Aseta patruuna ja suodatin takaisin paikoilleen ja ruuvaa kiinni.

Ruuvaa kansi takaisin paikoilleen.

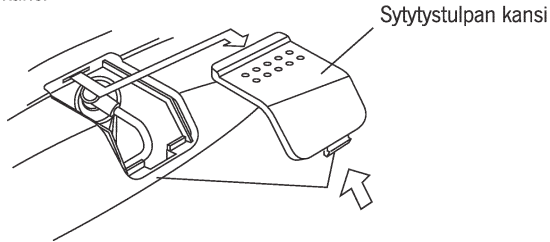


8.3. Sytytystulpan huolto

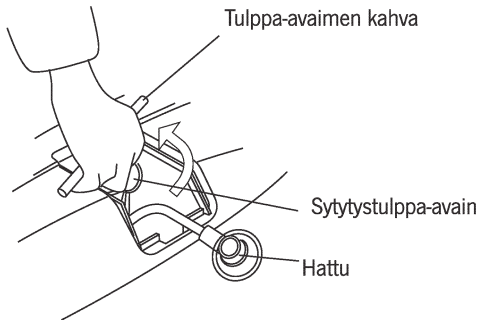
Suosittelava sytytystulppa: A7RC tai NGK R7HSA

Että moottori toimii oikein, on sytytystulpan oltava oikealla etäisyydellä ja puhdas.

1. Avaa sytytystulpan kansi

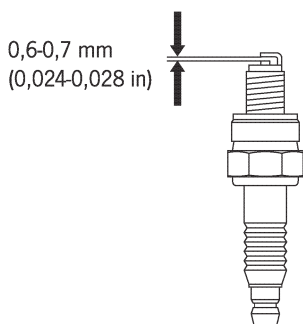


2. Irroita sytytystulpan hattu.
3. Poista lika.
4. Irroita sytytystulppa avaimella.



5. Tarkista sytytystulppa. Jos se on repeytynyt tai lohjennut, poista se käytöstä. Jos sytytystulppaa käytetään edelleen, se on puhdistettava harjalla.

- Mittaa sytytystulpan kärkiviä tarkasti. Sen on oltava 0,6 mm - 0,7 mm



- Aseta sytytystulppa varovasti käsin takaisin. Älä vahingoita kierteitä.
- Kun uusi sytytystulppa on asetettu paikoilleen, kiristä puoli kierrosta avaimella, niin että väli rengas asettuu hyvin paikoilleen. Jos käytetään edelleen vanhaa sytytystulppaa, kiristä vain kahdeksasosa-neljäsosa kierrosta.
- Aseta hattu takaisin paikalleen.
- Aseta kansi takaisin paikalleen.

Huomio



Sytytystulppa on oltava kunnolla kiinnitetty, muuten se kuumenee ja voi vahingoittaa generaattoria.

Käytä vain sytytystulppaa jolla on oikea lämpöarvo.



9. Kuljetus / varastointi

Välttääksesi bensiinin vuotamisen kuljetuksen tai väliaikaisen säilytyksen aikana, on generaattori oltava pois päältä ja pystysuorassa asennossa. Kun moottori on kokonaan jäähtynyt, käännä tankin hana asentoon „CLOSE“.

Vaara



Warning

Generaattoria kuljetettaessa:

Tarkista että tankista ei pääse valumaan bensiiniä. (Tankin täyttöaukossa ei saa olla bensiiniä.) Generaattorin ollessa ajoneuvossa, moottoria ei saa jättää päälle. Ota generaattori ulos autosta ja käytä vain ulkoilmassa.

Vältä suoraa auringon valoa generaattoria kuljettaessa. Jos generaattori jätetään pidemmäksi aikaa suljettuun ajoneuvoon, voi kuumuus sytyttää bensiinin ja aiheuttaa tulipalon.

Ajoneuvot joilla generaattoria kuljetetaan, eivät saa ajaa pitkää matkaa kuoppaisella tiellä. Jos on ajettava tällaisella tiellä, valuta bensiini pois tankista ennen ajoa.

Suorita seuraavat toimenpiteet ennen generaattorin varastointia pidemmäksi ajaksi:

Tarkista että varasto on puhdas ja kuiva.

Valuta huolellisesti kaikki polttoaine ulos.

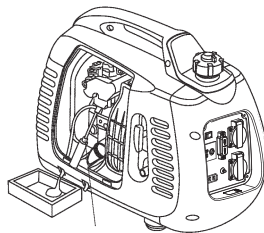
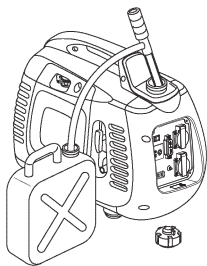
Vaara



Warning

Bensiini syttyy ja räjähtää helposti.

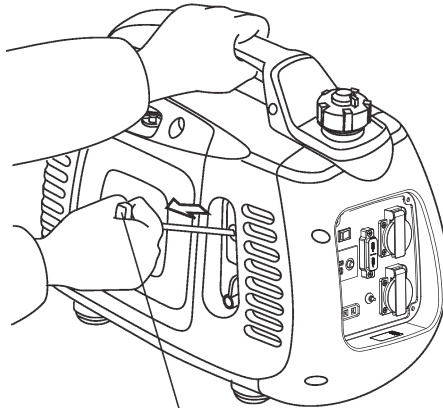
Tupakointi ja avotulen käsittely bensiinin lähellä on ehdottomasti kielletty.



Tyhjennysruuvi

- A. Valuta bensiini sopivaan astiaan.
- B. Käännä moottorin kytkin asentoon „OPEN“. Ruuvaa kaasuttimen tyhjennysruuvi irti ja valuta bensiini sopivaan astiaan.
- C. Laita ruuvi takaisin kiinni. Vedä 3 tai 4 kertaa käynnistyskahvasta tyhjentääksesi lopun bensiinin pumpusta.
- D. Käännä moottorin kytkin asentoon „OPEN“. Kiristä sitten tyhjennysruuvi tiukasti kiinni.
- E. Laita kansi takaisin paikoilleen.

3. Valuta öljy ulos.
4. Poista sytytystulppa ja laita ruokalusikallinen puhdasta öljyä polttokammioon Pyöritä moottoria useita kierroksia että öljy leviää tasaisesti. Laita sytytystulppa takaisin paikoilleen.
5. Vedä hitaasti käynnistyskahvasta, kunnes tunnet vastusta. Tällöin mäntä on puristusasteessa ja imu- ja poistoventtiili kiinni. Nämä toimenpiteet ennen generaattorin varastointia auttavat ehkäisemään sisäistä ruostumista.

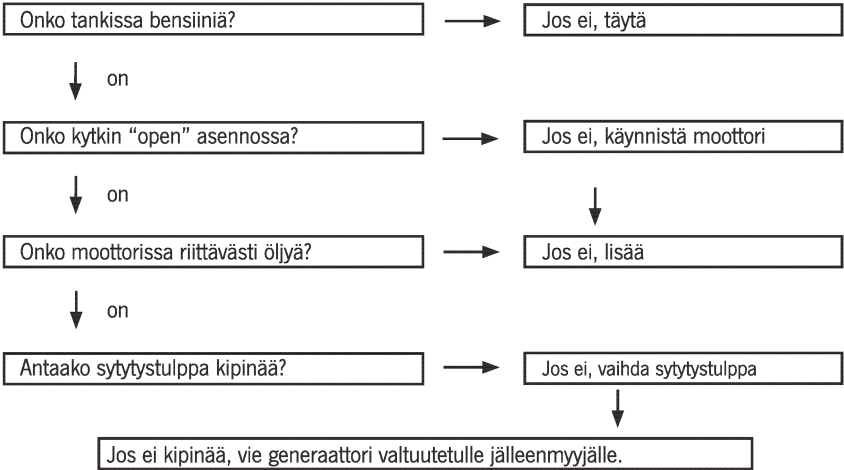


Käynnistyskahva



10. Vian tunnistus ja korjaus

Moottori ei käynnisty:



Vaara



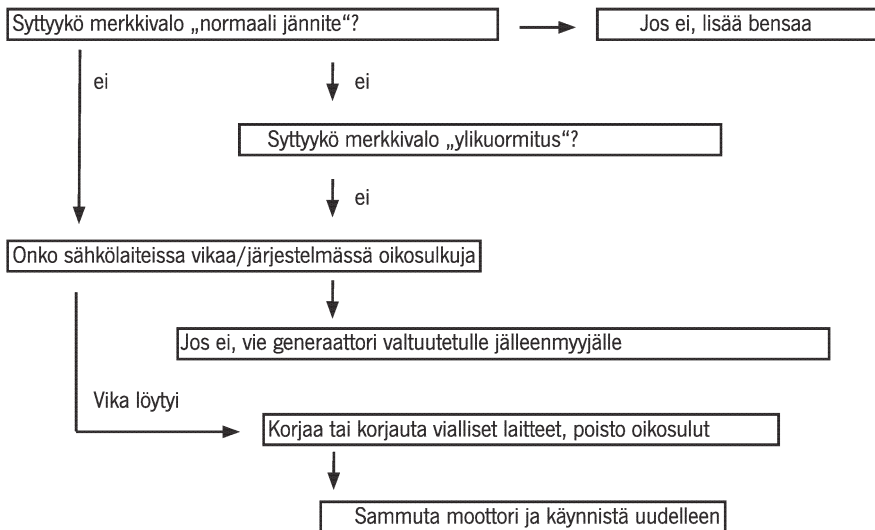
Varmista, että sytytystulpan ympärillä ei ole vuotanutta bensiiniä. Bensiini voi syttyä.

Tarkistus:

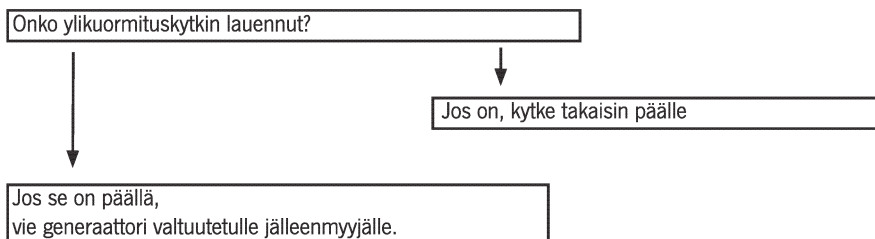
- Irroita sytytystulpan hattu ja puhdistä se.
- Irroita sytytystulppa ja aseta se hattuun.
- Muodosta kontakti sytytystulpan ja sylinterin pään välille.
- Käynnistyskahvasta vetäessä sytytystulpan tulisi antaa kipinä.

Jos moottori ei vielääkään käynnisty, vie generaattori valtuutetulle jälleenmyyjälle.

Moottori ei käynnisty:



Ei virtaa 12 V-pistokkeessa:





11. Tekniset tiedot

Mitat ja paino

Malli	2000i
Pituus x leveys x korkeus (mm)	555 x 305 x 460
Nettopaino (kg)	22,2

Moottori

Malli	1 60F
Tyyppi	4-tahtimoottorisulkuventtiili,yksi sylinteri
Uikerata (Läpimittax liike)	60x 40 mm
Puristussuhde	8.8:1
Kierrosluku	5200 U/Min. (elektr.kierroslukumittari)
Jäähdytys	lima
Sytytys	Transistor
Öljytankinsisältö	0.41
Bensiinitankinsisältö	3,51
Sytytystulppa	A7RC
Melutaso (ISO8528-10)	64 db/7m
Iskutilavuus	113 CC

Generaattori

Nimellistaajuus (Hz)	50	60
Nimellisjännite (V)	230	120 1240
Nimellisvirta (A)	7,4	14,2 j 7,08
Nimellisteho (kVA)	1700W	
Suurin teho (kVA)	2000W	
Tasavirtaostulo	12 V, 6 A	
Invertteri	Kyllä	
Asennus avoimeen virtaverkkoon	Kyllä	
Melutaso (tyhjä ~ täysi kuormitus)/7m	59-64 db/7m	

Inledning

Tack för att du köpte vårt elverk

All information i denna publikation är baserad den senaste information som fanns vid tryckning av denna manual.

Vi reserverar oss för rättigheterna att göra justeringar utan att informera vidare om detta.

Denna manual får ej efterkopieras, varken hela eller delar av publikationen.

Denna manual skall ses som en del av elverket och alltid finnas tillhands vid användandet.

Lägg särskild vikt vid de stycken i texten som inleds med WARNING (VARNING), CAUTION och BE CAREFUL (VAR FÖRSIKTIG):

**Warning**

Detta indikerar att det finns risk för personskada eller risk för livet om instruktionen inte följs.

**Look Out**

Detta indikerar att det finns risk för personskada eller risk för livet om instruktionen inte följs.

**Warning**

Elverket är designat och utvecklat för att ge dig en säker och pålitlig drift om du följer instruktionerna. Läs noggrant igenom denna manual innan elverket tas i bruk. Vid felaktig användning finns det risk för personskador och eller skador på egendom.

**Look Out**

Obs: ECO-läget är endast för låg energiförbrukning. Om du behöver mer än 500w ström, stäng av ECO-läget. Förlängd drift med hög belastning i ECO-läge sätter en onödig belastning på maskinen.



Catalogue

1. Säkerhetsinstruktioner	34
2. Säkerhetsdekalernas placering	35
3. Identifikation av de olika delarna	36
4. Preoperativ kontroll	39
5. Starta motorn	43
6. Att använda elverket	46
7. Stänga av motorn	51
8. Service schema	52
9. Transport och lagring	57
10. Felsökning	59
11. Tekniska specifikationer	61

1. SÄKERHETSINSTRUKTIONER

VARNING



! Warning

Elverket är designat och utvecklat för att ge dig en säker och pålitlig drift om du följer instruktionerna. Läs noggrant igenom denna manual innan elverket tas i bruk. Vid felaktig användning finns det risk för personskador och eller skador på egendom.

VARNING



! Warning

Avgaserna innehåller kolmonoxid. Använd inte elverket i slutna utrymmen. Var säker på att det finns tillräckligt med ventilation där elverket skall användas. Användande inomhus är helt förbjudet då det medför dödsrisk efter någon minut. Användning är endast tillåtet utomhus och på långt avstånd från öppna fönster, dörrar eller luftventiler.

VARNING

! Warning

Bensin är extremt brandfarligt och explosivt under vissa omständigheter. Fyll endast på bränsle då elverket är avstängt och i välventilerat utrymme. Undvik att fylla på bränsle i där det finns cigaretter, risk för gnistbildning mm.

VARNING

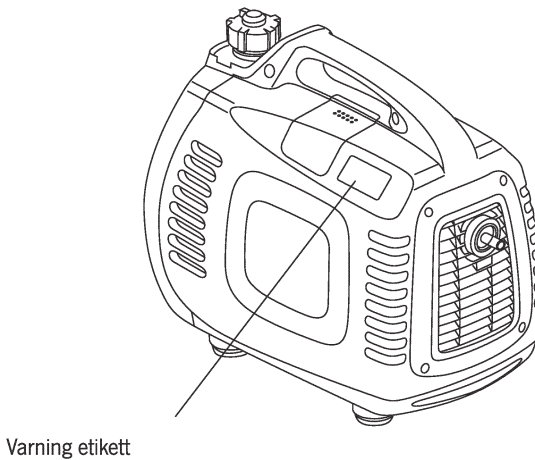
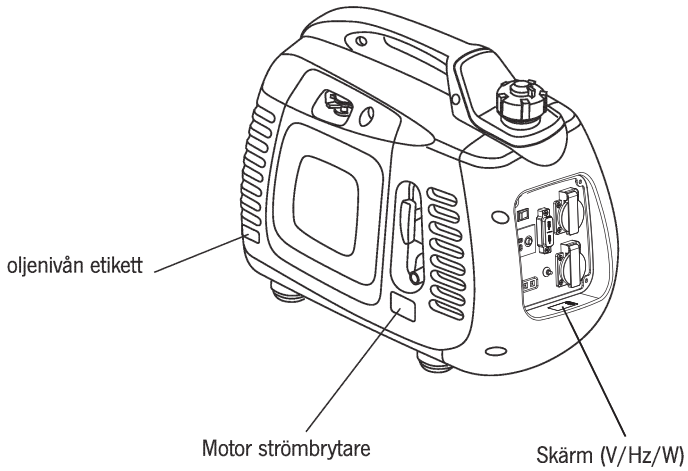
! Warning

För att undvika person eller skada på utrustning, kontrollera alltid elverket före start. Placera alltid generatoren minst 1m från annan utrustning då den är i bruk. Elverket skall alltid stå på ett fast horisontellt underlag. Om elverket välter kan bränsle rinna ut. Den som använder elverket skall ha last och förstått instruktions manualen och veta hur man stänger av elverket. Personer som inte kan detta får inte använda elverket. Håll barn och djur borta från elverket. Vid felaktigt användande finns en stor risk för elektriska stötar. Ta aldrig i elverket med blöta händer eller använd det aldrig i fuktiga miljöer. Elverket får aldrig användas i regn eller snö.

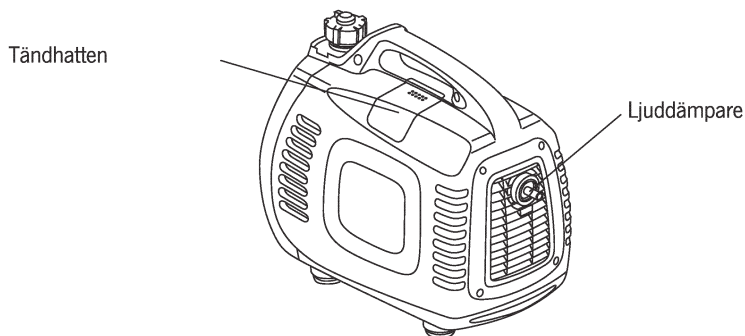
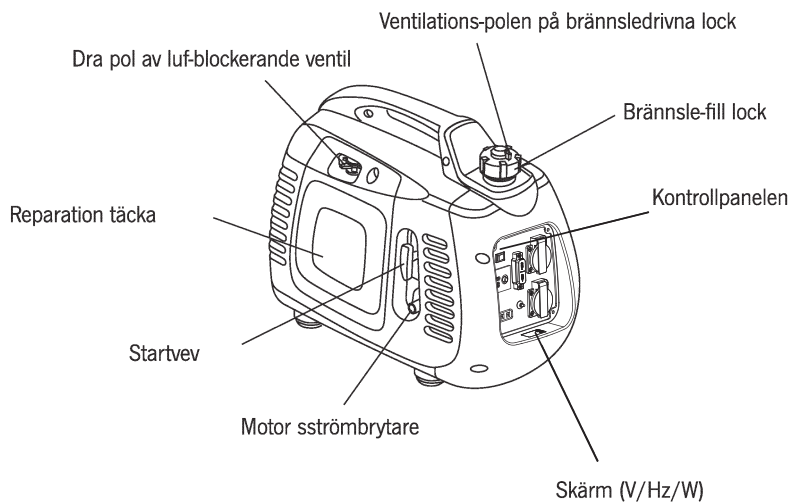
Ⓢ

2. Säkerhetsdekalernas placering

Dessa dekaler varnar för påtaglig fara som kan orsaka skada.
Läs på dekalerna vad de varnar för.

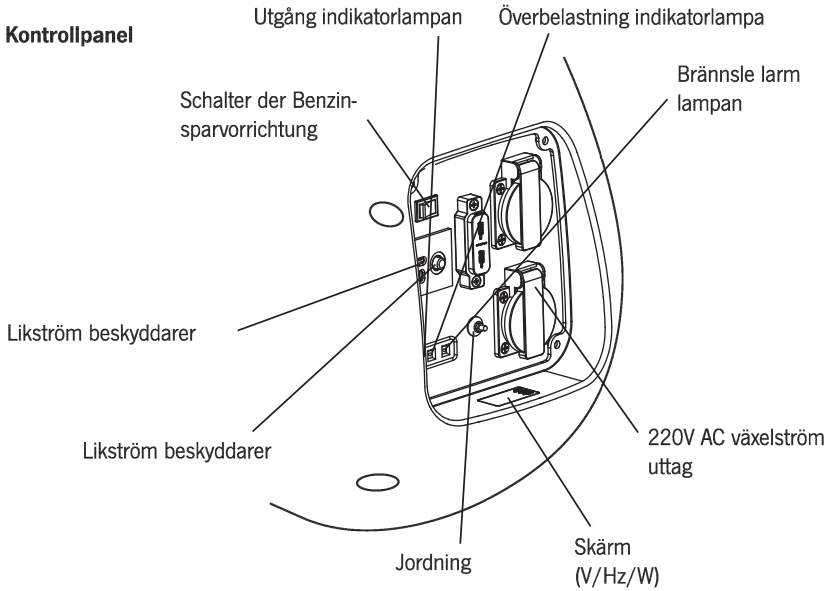


3. Identifikation av de olika delarna



(S)

Kontrollpanel



Anmärkningar: Enheten innehåller en skärm som visar aktuell spänning, frekvens och effekt enheterna. Du kan alltid läsa värden på displayen för att undvika överbelastning

Smart Gas system:

För att minska bränsle förbrukningen och utsläppen är elverket utrustat med Smart Throttle vilken sänker varvtalet då strömförbrukningen minskar. Då strömförbrukningen ökar ökar varvtalet automatiskt.

Warning**Varning**

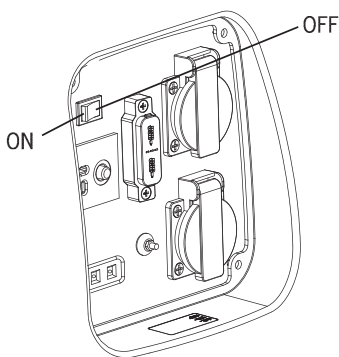
Smart gas systemet fungerar inte effektivt om den elektriska apparaten kräver kort ögonblicklig ström.

När höga elektriska laddningar kopplas ihop samtidigt vrid vredet till smart gas systemet till läge "off" för att reducera ojämn strömtilförstel.

DC funktion, vrid vredet till smart gas systemet till läge "off"

Stäng:

Det innebär att den intelligenta bränslebesparande är stängd, och rotera hastigheten på generatorn hålls på en nivå högre än standard rotera hastighet.



Ⓢ

4. Preoperativ kontroll

Varning



Försäkra dig om att elverket är avstängt och att det star på en hard horisontell yta innan det startas.

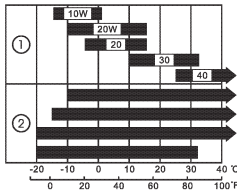
4.1 Kontrollera oljenivån.

Varning



Motoroljan är förutsättningen för att motorn skall fungera tillfredställande och hålla länge. Engine oil is a major factor affecting engine performance and service life. Användande av 2-taktsolja eller andra ej rekommenderade oljor med för motorskada som inte omfattas av garanti. Använd high-detergent, qualified 4-takts motorolja som rekommenderas av API Service Classification SG, SF. Välj oljans viskositet efter temperaturerna elverket används i.

SAE viskositet



① Enkelviskositet

② Multiviskositet

Omgivningstemperaturen

Lossa sidokåpan genom att skruva loss låsskruven som håller kåpan på plats. Skruva loss oljepåfyllningspluggen och torka av oljestickan med en ren trasa. Kontrollera oljenivån genom att sätta in oljestickan i hålet utan att skruva ner den. Om oljenivån är lägre än oljestickan fyll på med olja enligt rekommendations tabellen.

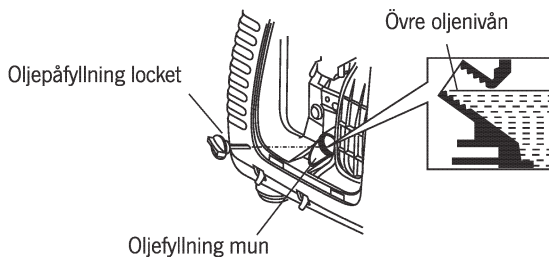


Varning

Om motorn körs när oljan är i brist kan det vara allvarligt skadad.

Obs:

Oljan Larmsystemet kommer att stänga av motorn innan oljenivån ner till säkerheten linjen. Men för att undvika problem som orsakas av oväntade maskin stoppa, råder vi dig att kontrollera oljenivån regelbundet

**4.2. Kontrollera bränsle nivå:**

Använd blyfritt bränsle till elverket. Fyll på när elverket är avstängt . Undvik smuts och vatten i bränslet, använd aldrig olje blandad bensin. Skruva åt bränsle påfyllningslocket ordentligt efter du fyllt på med bensin.

**Warning****Varning**

Bensin är extremt branfarligt och explosivt.

Röka inte eller fyll på bränsle där det finns open eld eller risk för gnistbildning. Fyll inte på för mycket bränsle, påfyllningsröret skall vara tomt när tanken är full.

Stäng bränsle påfyllningslocket ordentligt efter du fyllt tanken.

Var försiktig så att du inte spiller ut bensin då du tankar, utspild bensin kan antändas och orsaka skador.

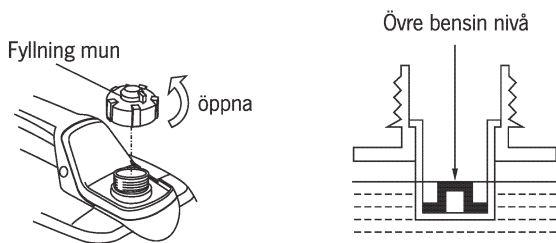
Starta inte elverket innan du har torkat bort eventuellt spilld bensin.

Undvik att andas in bensin och för långvarig hudkontakt.

Håll barn borta från bensin.

S

Bränsletank: 3,5 l



Bränslet innehåller alkohol

Om du väljer att använda bränsle som innehåller alkohol (bioetanol), dess oktantal kan inte understiga den nivå som rekommenderas av tillverkaren. Det finns två typer av alkoholhaltiga bränsle: en innehåller etanol och den andra innehåller metanol. Använd inte den typ av alkoholhaltiga bränslen som innehåller mer än 10% etanol.

Använd inte alkohol bränsle som har ett innehåll på över 5% methanol.



Warning

VARNING:

De skador av bränsle-bränning systemet och prestanda problemet med motorn som orsakas av användning av alkoholhaltiga bränsle kommer inte att ingå i garantin. Tillverkaren garanterar inte användning av bränsle innehållande metanol, eftersom dess tillämplighet inte har bekräftats.

Innan du köper bränsle på obekanta tankställen, först försöka ta reda på om bränslet innehåller alkohol eller inte. Om det innehåller, bekräfta dess typ och andelen alkohol i den. Om bränslet du använder innehåller alkohol eller om du tycker att det innehåller alkohol, och oväntade situationer uppstod under pågående process, ändra att använda bränslet utan alkohol.

4.3. Kontrollera luftfilter

Kontrollera luftfiltret så att det är helt och rent.

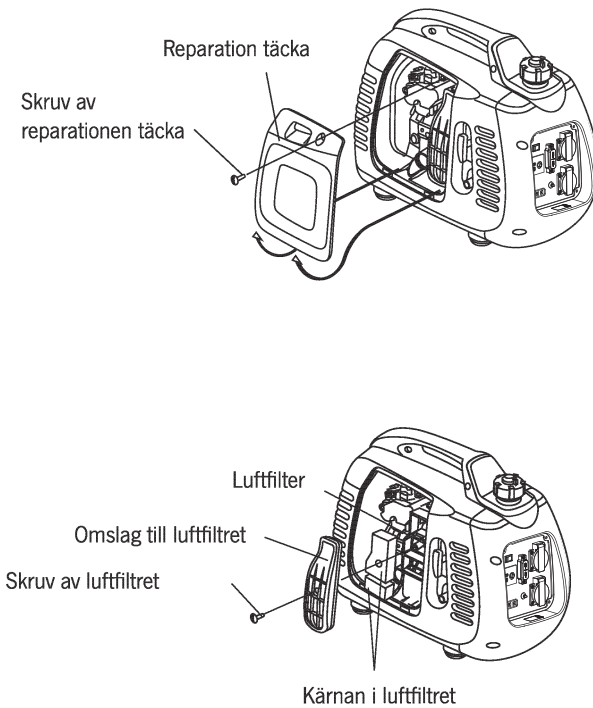
Skruva loss skruven som håller sidokåpan på plats Lossa skruven under luftfiltret.

Dra luftfiltret nedåt demontera filtret. Demontera filtret genom att ta bort metallklämmorna.

Rengör eller byt ut filtret vid behov.

⚠ Look Out

Kör aldrig motorn utan oljefilter då det finns risk för att smuts kommer in i förgasaren och motorn, detta kan ge allvarliga motorskador.



Ⓢ

5. Starta motorn

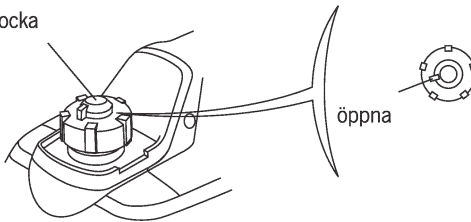
Innan du startar motorn koppla från alla kablar. Öppna avluftningsventilen på bränslepåfyllningslocket.

a)

Vrid avluftningen till läge "ON".

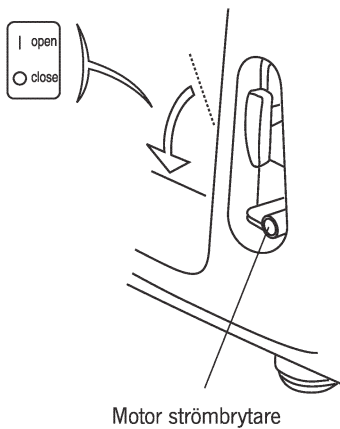
Obs: Vid transport av motorn, vrid ventilations pol bränsledrivna locket till „CLOSE“-läge.

Ventilations pol av
bränsle-fill locka



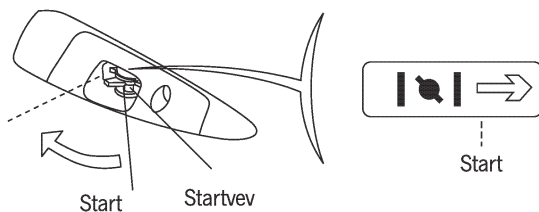
b)

Vrid på bränsle tillförseln



c)
Vrid startern till „OPEN“.

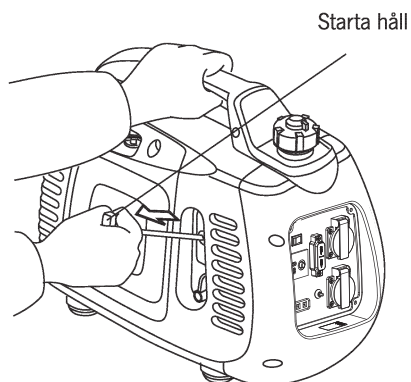
Obs: Om motorn är varm eller omgivningstemperaturen är hög, använd inte startmotorn.



d)
Drag startsnöret försiktigt till det späns, ryck till i startsnöret.



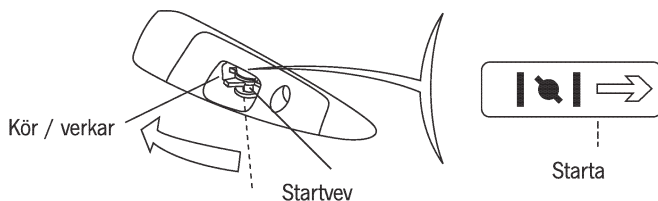
Släpp aldrig startsnöret utan låt det sakta rullas in. Greppa bärhandtaget ordentlig innan du dra i startsnöret.



S

e)

När motorn har startat låt den gå på tomgång så att den sakta värms upp.



Obs

Om motorn stannar kontrollera oljan innan du göra andra felsökningar.

Hanvändande på hög höjd

På hög höjd kommer bränsle luftblandningen bli för fet och bränsle förbrukningen öka. För att motverka detta kan munstycket i förgasaren bytas ut mot ett mindre.

Om du skall använda elverket på högre höjd än 1500m(5000feet) över havet skall du be en tekniker justera inställningarna.

Även med justeringar gjorda minska motoreffekten med 3,5% för var 300 meter över havet du kommer. Effekten minskar ännu mer om justeringarna i förgasaren inte görs.



Om elverket används i områden med för lågt lufttryck minskar effekten och risken för överhettning ökar.

6. Att använda elverket

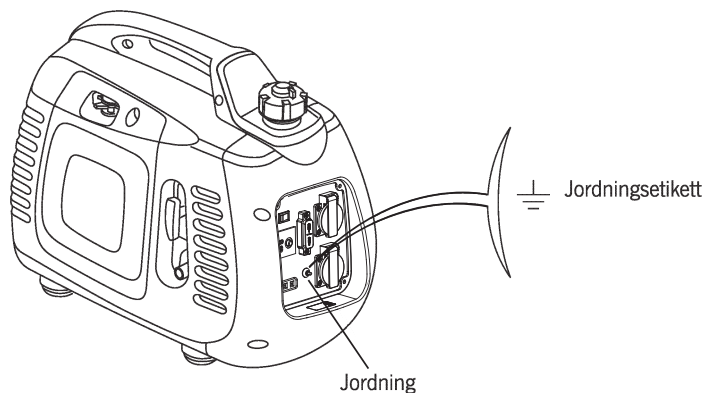
Varning



Warning

För att undvika elektriska stötar var säker på att elverket är jordat. Anslut en jordkabel till elverkets jordanslutning och till tex. marken med ett jordspjut.

Om fast anslutning till tex. en byggnad skall göras måste en behörig elektriker anlitas. Och drift måste följa relevanta lagar och elektriska förordningar. Annars kan strömmen för motorn feedback till allmänheten kretsen. I detta fall, om arbetare från Electric Power Company eller andra personer beröra tråden när överföra el kan de bli chockad av el till döden. Å andra sidan när offentliga el lagras, kan motorn brinna, explodera eller orsaka brand på byggnadens elkraftsystem.



S

Look Out

Den totala strömstyrkan på de anslutna elektriska apparaterna måste kontrolleras. Överbelasta inte något eluttag. Anslut inte elverket till några elluttag i tex. ett hus då elverket tar skada av detta. Ändra inte motorn för andra ändamål.

Vänligen iaktta följande regler:

Om du behöver förlänga kabeln, använd mjuk kabel med gummiskydd (enligt IEC245 eller relevant krav).

Längden kravet på förlängd kabel: 60 meter på 1,5 kvadratmillimeter en, och 100 meter för 2,5 kvadratmillimeter en. Om kabeln är för lång, blir motståndet i det så stort att de tillämpliga el kommer att minska.

Håll generatoren långt borta från andra kablar och tråd, till exempel företag el-kretsar

Warning

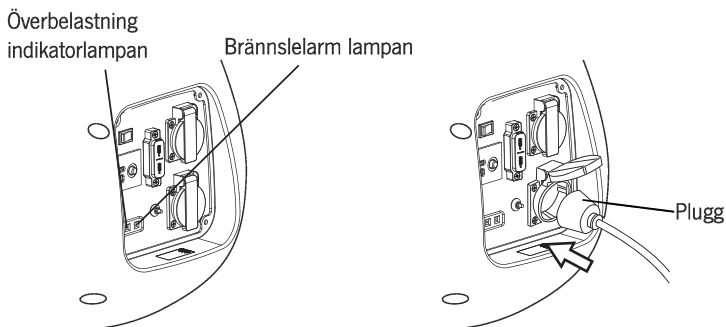
Varning:

DC (12V) uttaget kan användas då AC (230V) uttaget används. Se till att du inte överskrider den totala effekten för AC och DC. De flesta elektriska apparater kräver mer ström än vad det står på dem i start ögonblicket. Kom ihåg! De flesta elektrisk utrustning startkraft är högre än betyg makt.

AC användning

Starta elverket och försäkra dig om att den groa lysdioden lyser.

Kontrollera att den elektriska apparaten är avstängd innan den Ansluts till elverket.



! Look Out

För långvarig överbelastning som får den röda lampan som visar överbelastning att lysa ka skada elverket. Koppla genast bort förbrukaren. Kortvarig överlastning kan försämra elverkets prestanda.

Försäkra dig om att de elektriska apparater du ansluter är i gott skick och fungerar innan du ansluter dem. Om de anslutna apparaterna fungerar oregelbundet eller onormalt stäng genast av elverket och koppla från apparaterna.

Utgång och överladdningsindikator:

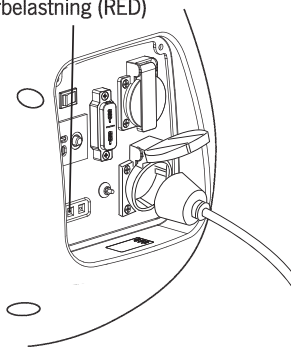
Utgångsindikatorlampan lyser grönt under hela tiden elverket är igång och fungerar som det ska.

Om elverket överbelastas eller om det är kortslutning i en ansluten apparat kommer den röda indikatorlampan att tändas. Lampan kommer att förbli tänd till dess att den anslutna apparaten stängs av eller kopplas ifrån. Stäng av motor genast om lampan för överbelastning tänds, starta inte motorn innan den anslutna delen som orsakat överbelastningen kopplats från.

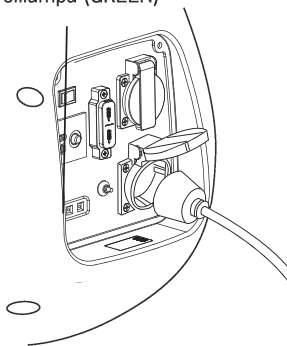
INNAN DU ANSLUTER NÅGOT TILL ELVERKET FÖRSÄKRA DIG OM ATT DEN DEL DU AVSER ANSLUTA FUNGERAR OCH INTE DRAR MER STRÖM ÄN VAD ELVERKET ÄR AVSETT FÖR!

Försäkra dig om att den apparat du skall ansluta är avstängd innan du ansluter den.

Överbelastning (RED)



Kontrolllampa (GREEN)



Gefahr:

! Warning

När en elektrisk apparat startas kommer överbelastningslampan(röd) och kontrolllampan(grön) att lysa samtidigt, detta är normalt under förutsättning att överbelastningslampan(röd) slocknar efter några sekunder. Om den inte gör det stäng av och koppla ifrån elmotorn och kontrollera dess funktion och strömförbrukning.

Ⓢ

12V laddning

Vid laddning av 12V fordonsbatterier.

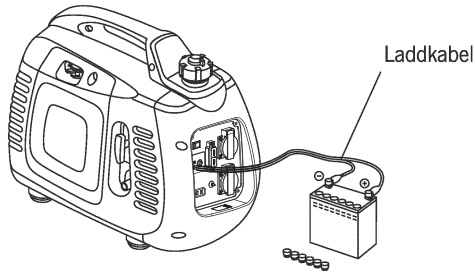
! Look Out

Obs

Under drift processen för likström, vrid intelligent bränslebesparande ventilen till „CLOSE“-läge

Anslut först laddkabeln till likström uttaget på generatorn.

Sedan koppla det till korsningen sidan av batteriet.



! Warning

Varning

För att förhindra gnista som visas runt batteriet, länk först laddningen kabeln till generatorn, och sedan till batteriet. Aveckling bör starta från batteriet.

Innan du länkar laddningen kabeln till batteriet som är installerad på bilen, första koppla bort batteriets jordkabel. Anslut inte batteriets jordkabel tills laddkabeln är nedmonterats. Sådana åtgärder bidrar till att förhindra kortslutning eller gnista när du kontaktar korsningen sidan av batteriet med bilens ram eller kropp inte noga.

! Look Out

Försök inte att starta bilens motor när generatorn är ansluten till batterier, annars generatorn skadas

Den positiva polen på laddkabeln bör inte vara ansluten till den negativa polen på batteriet. Blanda inte ihop polariteten på laddningskabeln, det kommer att orsaka allvarliga resultat, såsom skador på generatorn och batteriet.

Varning



Warning

Batteriet kommer att släppa explosivt bränsle, så det måste hållas borta från gnista, låga, eller cigaretter. Vänligen ladda det i utkastet.

Batteriet innehåller syra (elektrolytisk cell). När din hud eller dina ögon har direkt kontakt med det, kommer de att brännas. Vänligen slitage exponering kostym och mask.

- Om elektrolyten stänker på huden, rengöra den med vatten omedelbart.
- Om elektrolyten stänk i ögonen, rengöra den med vatten omedelbart i minst 15 minuter och gå till läkaren.

Elektrolyten är giftig

- Om du sväljer den, dricka mycket vatten eller mjölk. Drick sen magnesia latex eller vegetabilisk olja, och gå till läkaren. Håll barn borta från det.

Starta motor



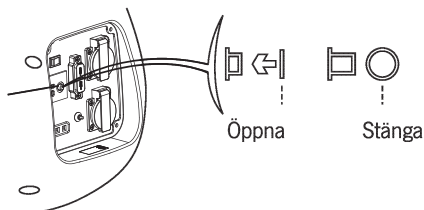
Look Out

Obs

Likström uttag kan användas när du använder växelström.

Överbelastning direkt krets kan göra en försvarare av likström att trippa. (intryckt byta fjädrar tillbaka.) I om detta händer, vänta ett par minuter och tryck sedan på försvararen igen för att fungera.

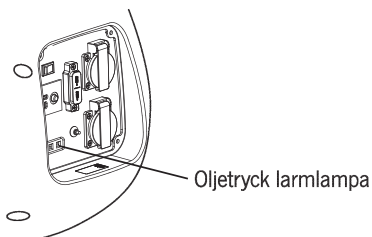
Försvarare av de direkta krets



Lågt oljenivå larmsystem

Lågt oljetryck larmsystem är avsett att förhindra att motorn skadas av brist på maskinolja i vevhuset. Innan maskinen olja i vevhuset minskar säkerheten linjen, Istänger ågt oljetryck larmsystem motorn automatiskt av. (Motor strömbrytaren kommer att vara kvar i „OPEN“-läge.)

Efter lågt oljetryck larmsystemet har stängt av motorn, om du använder startmotorn igen, kommer lågt oljetryck larmlampa att ljusa, och motorn kommer inte att köra. Om detta händer, lägg maskinolja



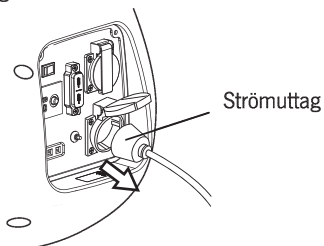
Ⓢ

7. Stänga av motorn

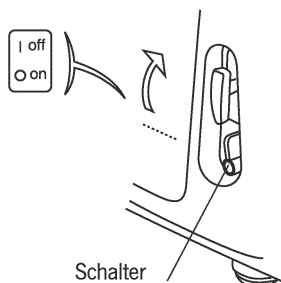
För att stänga av motorn snabbt, vrid strömställaren till OFF.

Vid normal användning:

1. Koppla från all elektrisk utrustning.

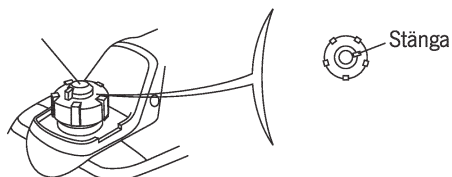


2. Vrid strömställaren till läge OFF..



3. Stäng avluftningen på bränsle påfyllningslocket och stäng bränslekranen.

Ventilation pol



Var försiktig



Se till att ventilen i bränslepåfyllningslocket och att bränslepåfyllningslocket är ordentligt stängda samt att motorn är avstängd innan transport och förvaring.

8. Service schema

Anledningen till service schemat är att hålla elverket i bästa möjliga skick. Följ service intervallerna nedan.

Warning

Varning

- Stanna alltid elverket innan service. Om du skall serva generatoren och måste ha motorn igång tillse att du har god ventilation då avgaser i oventilerade utrymmen är livsfarliga.

Look Out

- Använd autentiska komponenter i 2000i och andra ämnen med samma kvalitet. De okvalificerade komponenter kommer att skada generatoren.

Reparationer av generatoren får endast utföras av auktoriserad elektriker eller servicetekniker.

Kontroll av:		Vid varje anv.	Var månad eller var 20h	Var 3-månad eller var 50h	Var 6-månad eller 100h	Var år eller var 200h
Procedure						
Motor olja	Kontroll	0				
	Byte		0		0	
Lufffilter	Kontroll	0				
	Rengöra			0(1)		
Tändstift	Reng. justera				0	
	Byte					0
Combustion chamber	clean	Var 300h (2)				
Valve clearance	check-adjust					0(2)
Bränsletank	Kontroll				0(2)	
Bränsleslang	Kontroll	Kontroll vartannat år Please change if necessary.				

Obs:

- Om den används i smutsiga platser, bör generatoren hållas mer regelbundet.
- Om inte användaren har rätt verktyg eller han är specialist på maskinen bör underhåll av de punkter göras av auktoriserad agent. Se till handboken.
- När det används för kommersiella syftet, bör du skriva ner generatorns drifttimmar för att bekräfta rätt underhåll cykeln.

S

8.1. Oljebyte

Byt oljan då motorn är varm den gamla oljan rinner lättare då den är varm.

Akta



Stäng av brytaren till motorn (läge "OFF") och stäng luftningsventilen på locket för att reducera risken för att bränsle rinner ut.

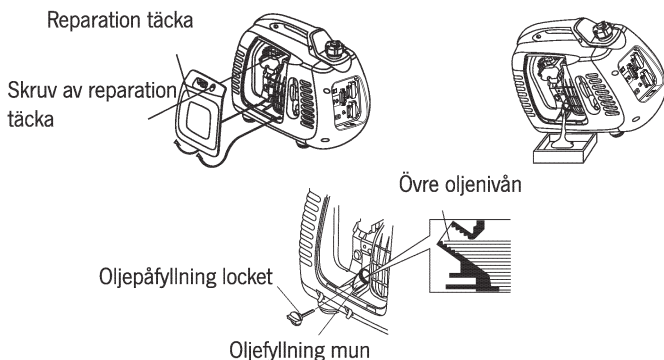
Luta elverket.

Lossa olje pluggen..

Skruva tillbaka olje pluggen.

Fyll på med rekommenderad olja

Skaka elverket försiktigt så att oljan fördelas i motorn, kontrollera olje nivån.



Tvätta dina händer om de varit i kontakt med olja.

Var försiktig



För att besvara om att kravet på miljöskydd, föreslår vi att du inneslutar den övergivna maskinen oljan i slutna behållare, och skicka det till den lokala reparera stationen eller återvinningsstation. Håll inte oljan till marken eller i soporna.

8.2 Luftfilter service

Ett smutsigt filter hindrar luft flödet till förgasaren vilket kan medföra dålig gang och effekt av motorn. Gör rent filtret regelbundet. Om generatoren används i mycket smutsiga ställen, måste det således vara behålla mer regelbundet.

Varning



Warning

Använd inte rengöringsmedel som är antändningsbart då du gör rent elverket, eftersom de bränner och exploderar lätt under särskilda förhållanden



Look Out

Akta

Kör inte generatoren utan luftfiltret, annars motorn kommer att bäras snabbt.

Skruva loss skruven som håller sidokåpan på plats.

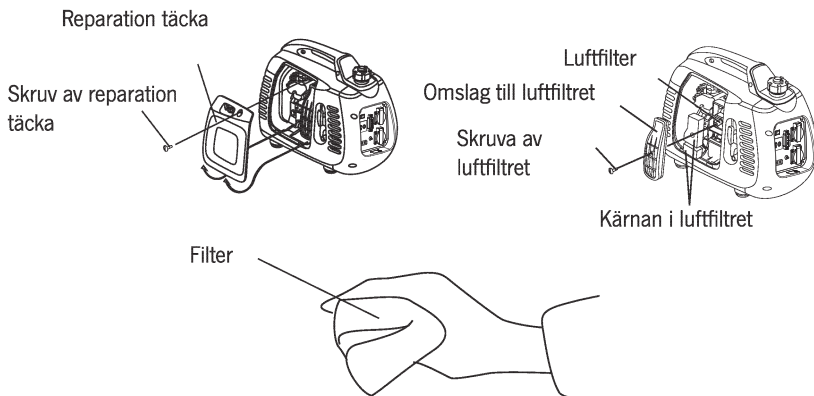
Lossa skruven på locket på luftfiltret och sedan demontera locket till luftfiltret

Rengör kärnan i luftfiltret med den typ av lösningsmedel som inte är brännbara eller har hög förbränningspunkt, och sedan luften kärnan.

Rengör kärna med ren maskinolja, och pressa ur överflödiga maskinolja.

Installera kärnan i luftfiltret och dess lock, och skruva skruven på locket.

Sätt tillbaka reparation täcka, skruva åt skruven.



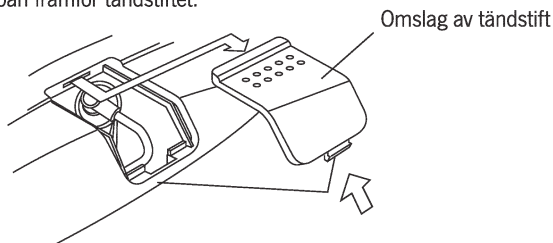
S

8.3. Service på tändstift.

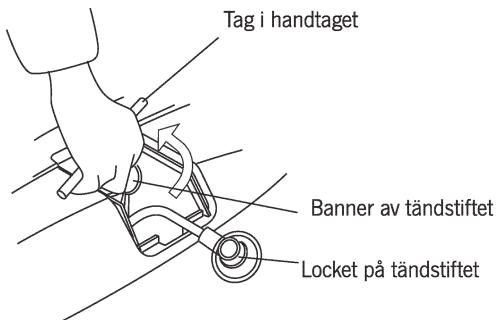
Rekommenderat tändstift: A7RC

För att säkerställa att motorn arbetar i god ordning, avslutande av tändstiftet ska vara korrekt, och har inga ackumulerade träkol.

1. Demontera täckkåpan framför tändstiftet.

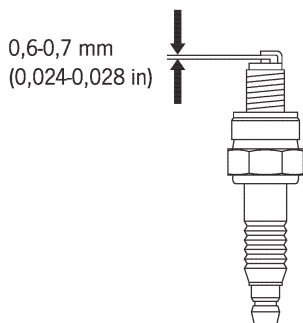


2. Demontera locket på tändstiftet.
3. Om nödvändigt gör rent runt infästningen för tändstiftet
4. Använd en tändstiftsnyckel för att lossa tändstiftet



5. Kontrollera tändstiftet så att det inte är sotigt. Byt ut det om det inte ser bra ut eller gör rent det med tex. en stålborste.

6. Kontrollera avståndet på tändstiftet det skall vara 0,6-0,7mm.



7. Skruva tillbaka tändstiftet var noggrann så att det inte drar i korskänga.
8. När du dragit åt tändstiftet för hand skall du dra åt med en $\frac{1}{2}$ tums tryck för att tätningbrickan på tändstiftet skall täta. Om ett använt tändstift skall användas dra åt mellan $\frac{1}{8}$ till $\frac{1}{4}$.
9. Montera dit tändstifhatten på tändstiftet.
10. Monter tillbaka kontrollpanelen

**Look Out**

Akta

Ett tändstift måste skruvas fast ordentligt, ett dåligt åtdraget tändstift kan lossna när det har blivit varmt vilket kan medföra motorskador.

Använd alltid rätt typ av tändstift.

Ⓢ

9. Transport och lagring

För att undvika att bränsle läcker ut skall alltid elverket stå upp under transport och lagring. Brytaren för motorn skall vara i läge "OFF". Motorn måste ha svalnat av helt innan elverket lagras. Stäng ventilationen på bränslepåfyllningslocket.

Varning



Vid transport av elverket:

Tanka inte i för mycket bensin (påfyllningsröret skal vara tomt).

När generatoren är placerad på fordonet, kör inte motorn. Du bör ta generatoren ner från bilen och använda den i förslaget.

När du tar generatoren till bilen, inte utsätta den för solsken. Om den sätts i förseglade transport för en längre tid, kan den höga temperaturen i vagnen få bränslet att koka bort, vilket leder till att bränna. Bilarna laddas med generatoren bör inte stöta på ojämna vägar under en lång tid. Om det har att resa på sådana vägar bör det bränsle i tanken släppas noggrant i förväg.

Innan lagring av elverket:

Försäkra dig om att förvaringsplatsen är torr och ren..

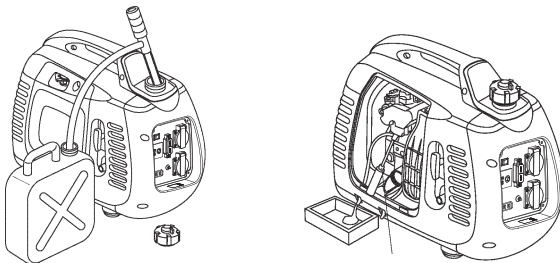
Töm ut alltbränsle



Varning

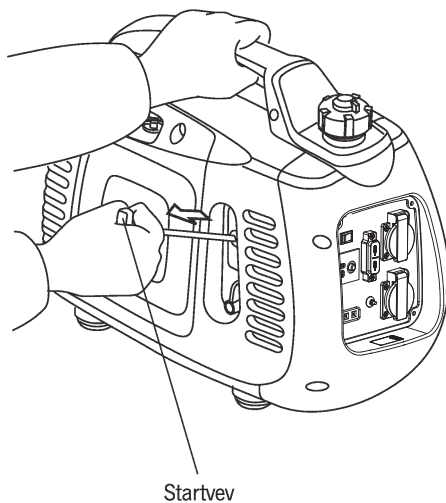
Bensin kan vara extremt explosivt under vissa omständigheter.

Rök och eld är strängt förbjudet i närheten av bränslet



Olja urladdning skruv

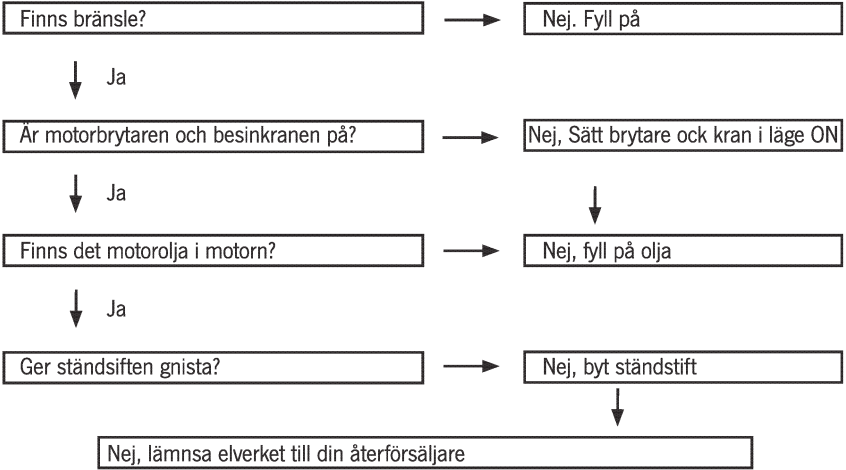
- A. Töm ur bensinen
 - B. Vrid knappen på motorn till „CLOSE“-läge. Demontera olje-urladdning skruv (figur 1) på förgasaren och töm tanken på bränsle i den till en ordentlig behållare.
 - C. Skruva ner oljan lossning skruva på locket till tändstiftet. Dra startinghold för tre eller fyra gånger och beviljar bränsle från olja sprutande pump.
 - D. TVrid knappen på motorn till „CLOSE“-läge. Skruva sedan fast olje-utsläpp skruv ordentligt
 - E. Sätt tillbaka locket på tändstiftet på tändstiftet.
3. Töm ur all olja
 4. Ta bort Tändstiftet och fyll cylinder med 2 teskedar ny olja. Dra startmotorn 3-4 ggr för att få bort den sista oljan, skruva sedan tillbaka tändstiftet.
 5. Dra sakta i startsnöret tills motståndet blir hart. Så att kompressionen maximeras och kolven mot ventilen blir stängd.



(S)

10. Felsökning

Motor startar inte:



Varning



Warning

Var observant så att du inte spiller ut olja på motorn då du fyller, den kan antändas då motorn startas.

Examination:

Demontera tändstiftet, rensa ut smuts runt den.

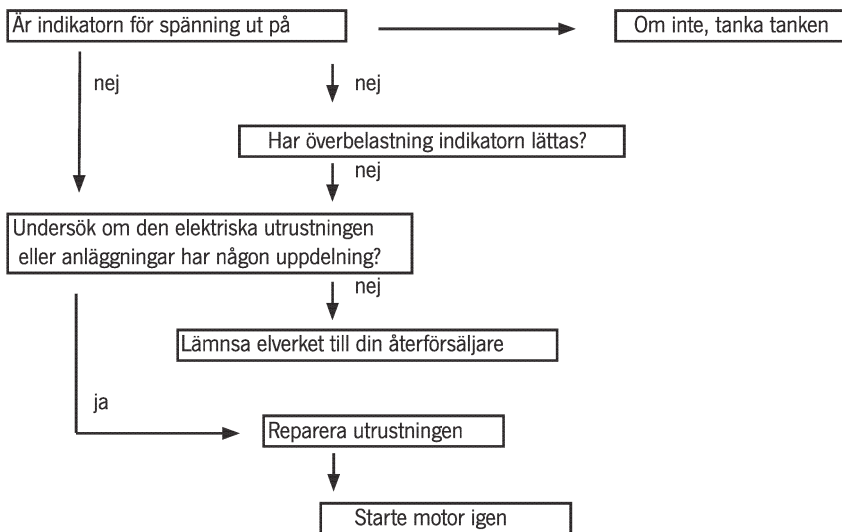
Demontera tändstiftet, bifoga den i locket av det.

Jorda sidan polen på lock luftcylinder.

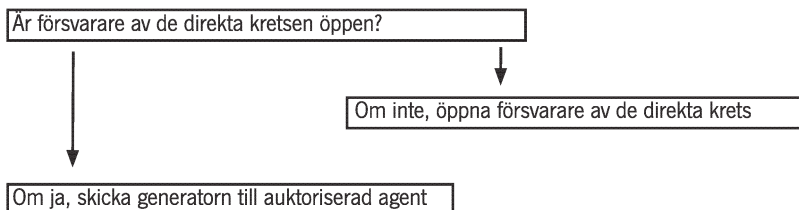
När du drar i startinghold, gnistan måste spray från avslutningen

- Om motorn fortfarande inte kan startas, skicka generatorm till auktoriserad agent.

Motor fungerar inte



Ingen elkraft i likström socket:



S

11. Tekniska specifikationer

Mått och vikt

Modell	2000i
Längd x bredd x höjd (mm)	555 x 305 x 460
Vikt (kg)	22,2

Motor

Modell	1 60F
Motor typ	4 slag, överhettluftventilcylinder
Avgassystemkvantitet (diameter på tank* stroke)	60 x 40 mm
Komprimeringsproportion	8.8:1
Roterhastighet	4300 U/Min (elektronisk varvräknare)
Kylsystem	Extern luft
Tändsystem	Transistor
Ölkapacitet	0,4l
Förmåga bränsletank	3,5l
Tändstift	A7RC
Ljudnivå (ISO8528-10)	64 db/7m
Slagvolym	113CC

Generator

Frekvens (Hz)	50	60	
Spänning (V)	230	120	240
Ström (A)	7,4	14,2	7,08
Uteffekt (kVA)	1700W		
Störstäningsdeavuteffekt (kVA)	2000W		
Direktström utgång	12V, 6 A		
Inverter	ja		
Elektrisk löpströmsinstallation	ja		
Ljudnivå (nollbelastning ~ full last)	59-64 db/7m		

SUOMITRADING.fi

Suomi Trading Oy
RealParkinkatu 12, 37570 Lempäälä
asiakaspalvelu@suomitradng.fi

Preface

Thank you for buying Inverter Generator.

This book includes the operation and maintenance of **2000i**. All the contents of this book are consistent with the print of the latest product. The Company retains its right to amend this guide, thus will not notify later or bear any responsibility. No duplicator is permitted without written permission. As one permanent part of the generator, the guide will be kept with the generator when the machine is transferred.

Please pay special attention to the following words:



This sign indicates that if you do not operate according to the guide, serious accidents involving casualties can be caused.



This sign indicates that if casualty is caused or the equipment is damaged by incorrect operation, you can contact with the Company if you have any questions about the generator.

Note: Give useful information.

If there is any failure of the generator, or if you have any questions about it, please consult the authorized agent of the Company.



As long as you operate according to the guide, the generator of the Company will be safe and reliable. Please read and understand the guide without fail before you use it, or else casualties or damage of the equipment will be caused by incorrect operation.



Note: ECO mode is for low power consumption only. If you need more than 500w of power, switch off the ECO mode. Prolonged operation with a high load in ECO mode places an unnecessary strain on the machine.

*Different types of generator may have some differences in their guides.

Catalogue

1. safety matters	64
2. label position of safety matters	66
3. components identifier	68
4. check before operation	72
5. start the engine	76
*operation at high altitudes	79
6. use of the engine	80
7. turn off the engine	87
8. maintenance.....	89
9. transport/storage	94
10. examine and repair the breakdown	96
11. technical specification	98

1.Safety Matters

To ensure safe operation matters

Warning



- If you operate the Company dynamo according to the guide, the generator will run safely. Please read and understand the guide without fail before you use it, or else casualties or damage of the equipment will be caused by incorrect operation.

Warning



- The exhaust contains toxic CO. Do not run the dynamo in dead-air space. Make sure to provide enough air.

1.Safety Matters

To ensure safe operation matters

Warning

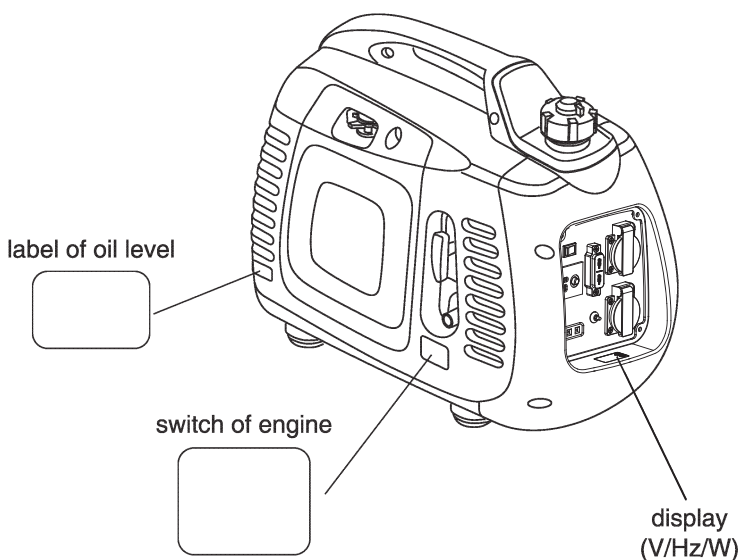
- The gasoline is very easy to burn or explode under specific conditions. Do oil the generator in a draught, and turn off the engine before oiling.
- When oiling the engine, keep away from cigarettes or spark. Please oil in a draught.
- Clean the overflowed gasoline immediately.

Warning

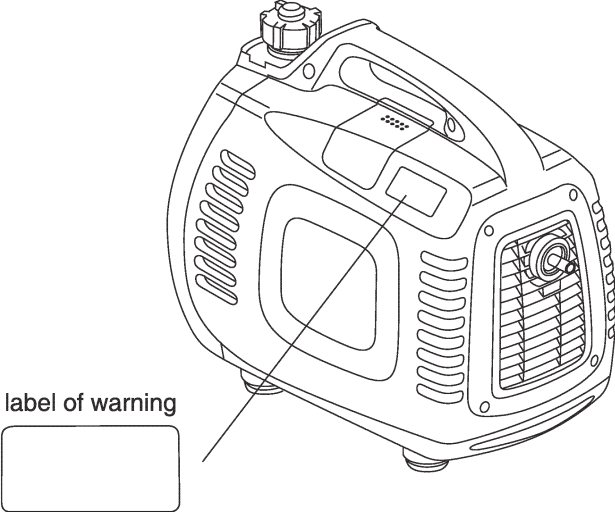
- Each time before you start the engine, you must do check it first, avoiding accidents or damage of the equipment.
- The generator must be run at a place at least one meter away from the buildings or other equipments.
- The generator must be run on a horizontal surface. If it leans, the gas would spill out.
- You must master the knowledge of how to turn off the generator quickly, and know all the operations of controlling the components. Do never operate the engine without correct instructions.
- Children and pets must be kept away from the operating area.
- When the engine is running, everyone must keep away from the circumvolving parts.
- The generator is a latent danger if it is incorrectly operated, so do not operate it by hand.
- Do not operate the generator in the rain or in the snow, preventing wetting it.

2.label position of safety matters

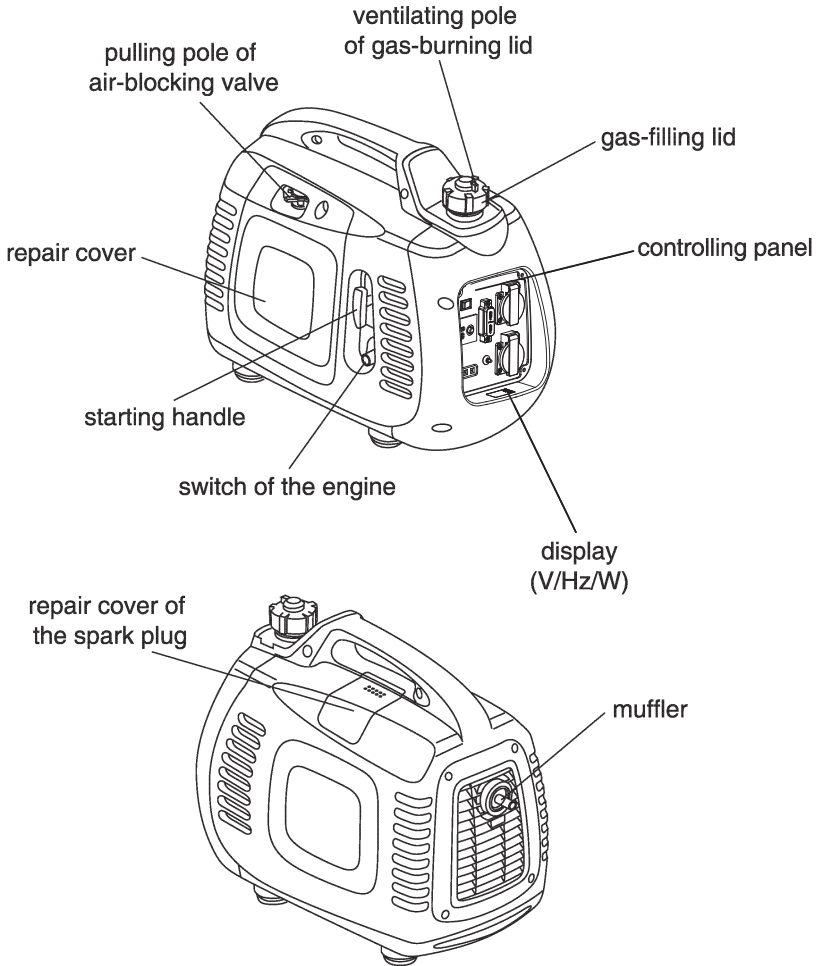
These labels warn you of those latent dangers that will possibly cause serious accidents involving casualties. Please read carefully the words on the labels, the safety warnings and the notes recounted in the guide. If the labels have fallen off or are illegible, please contact the agent of the Company and change them.



2.label position of safety matters

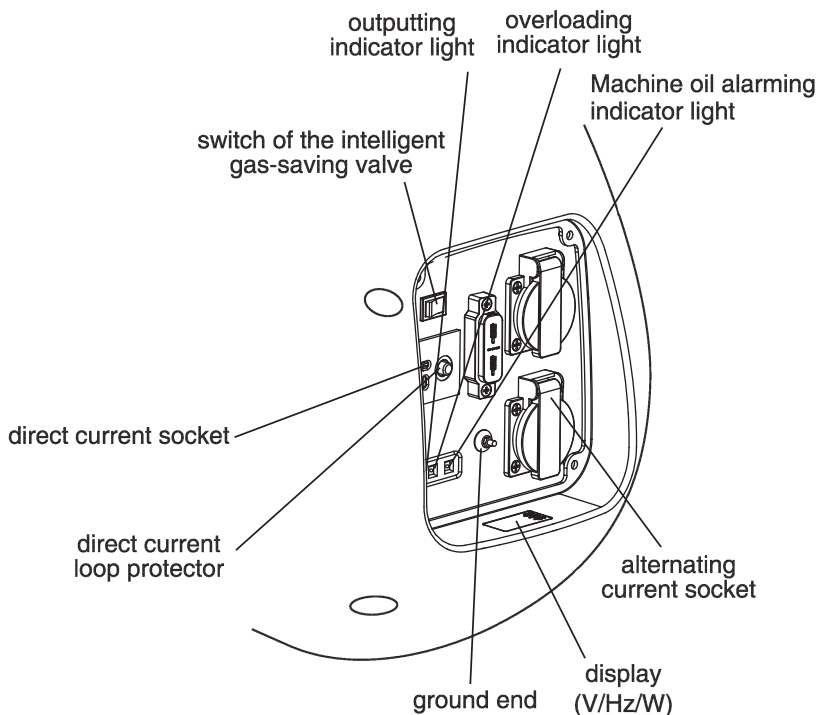


3.components identifier



3.components identifier

Controlling panel

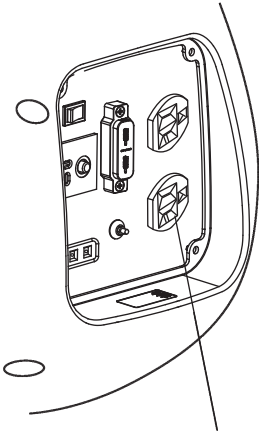


Attention

- Tip: We have a smart display machine: You can turn the machine shows that the normal operation of the state of voltage, frequency, out power users in the use of the machine, can be read directly to the machine running when the situation so as to avoid overloading the use of the machine.

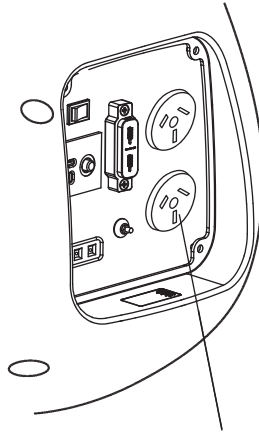
3.components identifier

Type A (120V)



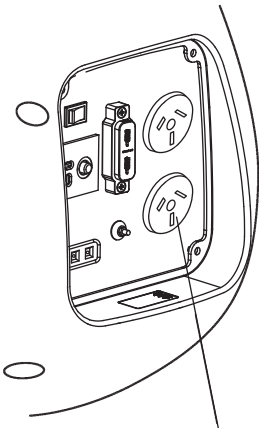
alternating current socket

Type Aus



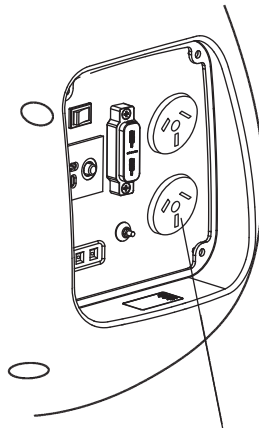
alternating current socket

Type J



alternating current socket

Type A (240)



alternating current socket

3.components identifier

Intelligent gas-saving valve:

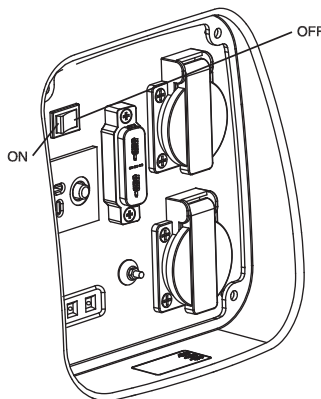
When the engine is disconnected from the electrical equipment, the velocity of the generator will slow down automatically; when it is connected with the it, the electric charge will make the generator return to a proper rotate speed. This installation is used to reduce the gas consumption during the running process.

Warning

- When the electrical equipment needs disconnecting from the electric power, the intelligent gas-saving system can not run effectively.
- When the generator is connected with the high electric charge at the same time, turn off the intelligent gas-saving valve to minish the change of middle pressure.
- When the generator is operated under direct current, please turn off the intelligent gas-saving valve.

close:

It means the intelligent gas-saving system is closed, and the rotate speed of the generator is kept on a level higher than the standard rotate speed.



4. check before operation

Warning

- Check the generator, keep it on a horizontal surface without fail, and ensure that the engine is turned off.

1. check the oil level

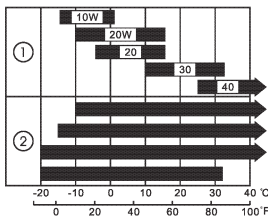
Warning

- Using the machine oil without cleanser or the stroke-2 machine oil may shorten the generator's service life.

Please use the machine oil containing high quantity of cleanser or use the high quality stroke-4 machine oil, and the level must answer for or exceed the SG, SF level which required by the American manufacturer and laid down by American Petroleum Institute.

Please choose the machine oil with proper ropo degree based on the average temperature of the area you live in.

Rank of SAE ropo degree



① 1 mono- ropo degree

② 2 multi- ropo degree

Environmental temperature

Dismantle the machine oil ruler, rub up it with clean duster cloth, and stick it into the gas-filling mouth to check the oil level. Pay attention not to drop the ruler into it.

If the machine oil level is below the bottom of the machine oil ruler, fill the recommended machine oil into the gas-filling mouth.

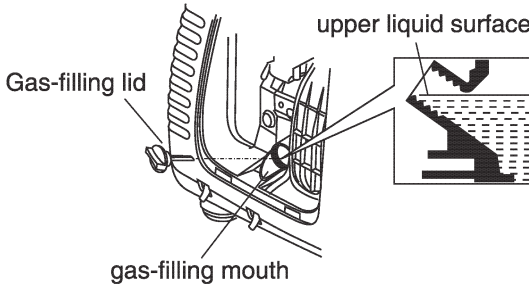
Warning

- If the engine is run when gasoline is in shortage, it can be seriously damaged.

4.check before operation

Note:

The gas alarming system will turn off the engine before the gas level descends to the security line. But to avoid the inconvenience caused by unexpected machine halt, we advise you to check the oil level regularly.



2.check the gas-burning mouth

Please use the car gasoline (It's better to use the gasoline with no lead or having low content of lead, in order to reduce the accumulation of charcoal in the burning room.)

If the gas level is too low, please add gasoline to the gas tank until it reaches the required gasoline level.

Do never use the mixture of machine oil and gasoline or unclean gasoline. Prevent filth, dust, or water entering the gasoline tank.

Screw down the gas-filling lid after filling the gasoline.

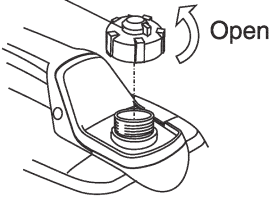
Warning

- The gasoline is very easy to burn or explode under specific conditions.
- Please oil the generator, in a draught, and turn off the engine before oiling. In the gas-filling and gas-storing parts of the engine, smokes and fires are strictly forbidden.
- The gasoline must not be spilled out of the gasoline tank (the gas-filling mouth should not have any gasoline). Screw down the gas-filling lid after filling the gasoline.
- Be careful not to let the oil spill out when oiling the generator as the overflowed oil or oil mist may take fire. Once there is some oil spilling out, make sure that the oil-spilled area is dried before the engine starts.
- Avoid exposing your skin to the gasoline in a long time or repeatedly. Do not let children contact with it.

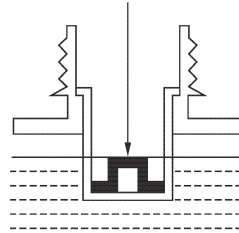
4.check before operation

Capability of the gasoline tank: 3.5L

Gas-filling lid



Upper liquid surface



The gasoline containing alcohol

If you decide to use the gasoline containing alcohol (alcoholic gasoline), its octane value can not below the level of that the Company has recommended. Here are two types of alcoholic gasoline: one contains ethanol, and the other contains methanol. Do not use the kind of alcoholic gasoline that contains more than 10% ethanol, or the kind having no assisting solvent and antiseptic in methanol. Even though the methanol contains assisting solvent and antiseptic, do not use the alcoholic gasoline which has a content of over 5% methanol.



Attention

- The damage of gas-burning system and the performance problem of the engine caused by using the alcoholic gasoline will not be included in the warranty. The Company will not guarantee the use of fuel containing methanol, as its applicability has not been confirmed.
- Before you buy gasoline at unfamiliar gas stations, first try to get to know whether the gas contains alcohol or not. If it contains, confirm its type and the proportion of alcohol in it. If the gas you use contains alcohol or you think it contains alcohol, and unexpected situations occurred during the running process, please change to use the gas without alcohol.

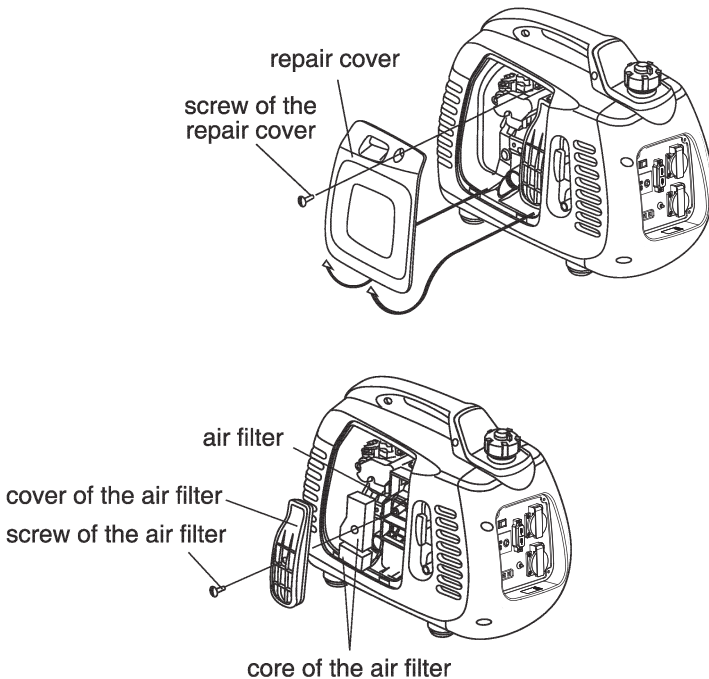
4. check before operation

3. check the air filter

Check the core of the air filter, ensuring that it is clean and performs well. Dismantle the repair cover, loosen the screw on the cover of the air filter, and then dismantle the cover of the air filter to check the core. Please clean or change the core if necessary.

Look out

- Do not run the engine without the air filter, or else filth will enter the engine through carburetor, resulting in quick wear and tear of the engine.

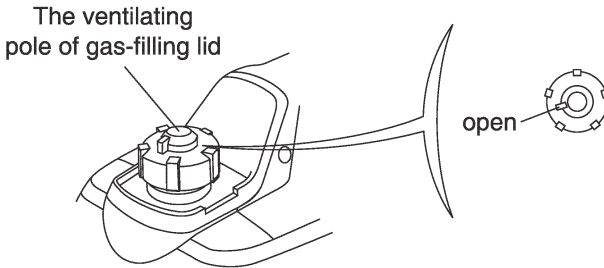


5. start the engine

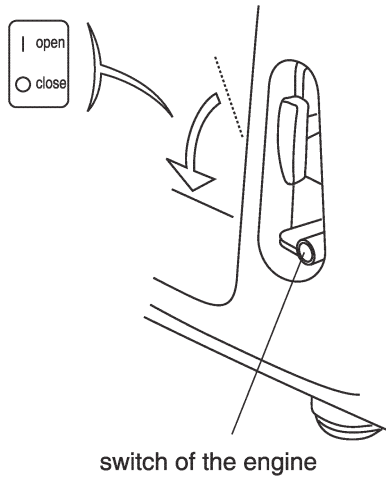
Before starting the engine, cut off the load from the alternating current socket on the engine.

a). Totally turn the valve to the "open" position clockwise.

Note: when transporting the engine, you should turn the ventilating pole of the gas-burning lid to the "close" position.



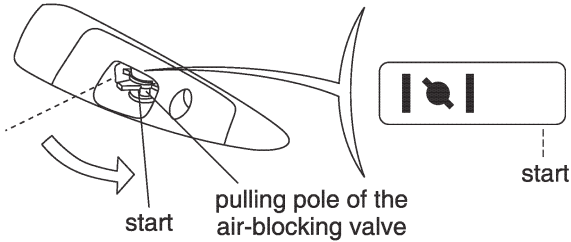
b). turn the switch of the engine to the "open" position .



5. start the engine

c). turn the pulling pole of the air-blocking valve to the "on" position

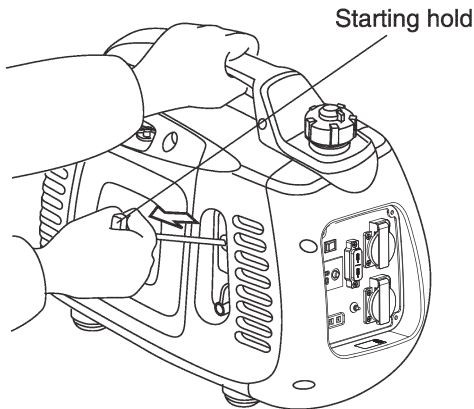
Note: when the engine is hot or the environmental temperature is relatively high, do not use the air-blocking valve.



d). Pull the starting hold slightly until you feel the pressure, then release the hold slowly by hand.

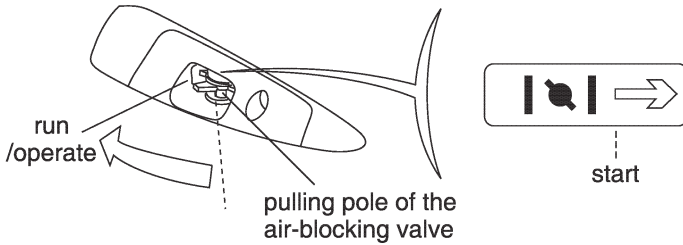
Look out

- Do not let the starting hold rebound, and release it slowly by hand.



5. start the engine

e). When the engine is warming up, turn the pulling pole of the air-blocking valve to the "start" position.



Attention

- If the engine can not restart after halting, check the oil level ahead of other failures.

5. start the engine

Operation at high altitudes

At high altitudes, the standard carburetor air or gas mixture will become excessively dense, causing the decrease of the engine's functions, and increase of gas consumption. To enhance the performance of the engine in high-altitude areas, you can make special adjustments to carburetor. If you use the engine at an altitude of over 1500meters (5000 feet), please ask the authorized agent of the Company to modify the carburetor.

Even though you use the proper nozzle, the horsepower of the engine will still decline 3.5% as the altitude increases every 300meters (1000 feet). If these adjustments are not made, the altitude will have greater influence on power.

Look out

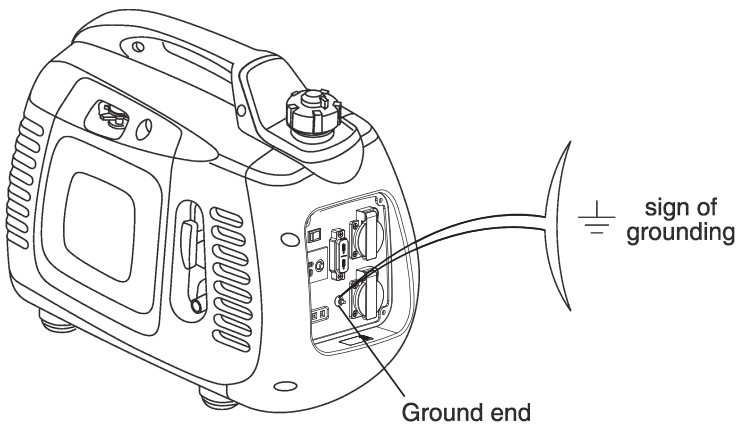
- The nozzle of the engine is designed for high-altitude areas. If it is put to use in low altitudes, the outputting power may decline and become too hot, and even the engine will be damaged seriously because the ratio of the air and burning gas is too low.

6. usage of the engine

If all the installations that connected have been earthed, make sure to earth the engine.

Warning

- In order to prevent getting an electric shock because of incorrect operation, the engine should be earthed. The earth port of the engine and the outside earth source are connected by a thick cable.
- As spare electrical source for buildings, the connection between generator and other electric power system must be operated by professional electricians. And the operation must comply with the related laws and electric regulations. Otherwise, the current of the engine may feed back to the public circuit. In this case, if the workers from electric power company or other people touch the wire when transmitting electricity, they may be shocked by electricity to death. On the other hand, when public electricity power is stored, the engine may burn, explode, or cause fire to the building's electric power system.



6. usage of the engine

Look out

- Do not exceed rated power, and the total watt of the connected electrical equipments should be considered.
- Do not exceed the fixed current limit of socket.
- Do not link the engine to the household circuit, or else the engine or the household circuit would be damaged.
- Do not modify the engine for other unrealized purposes.

Please comply with the following regulations:

- Do not lengthen the vent-pipe at will.
- If you need to lengthen the cable, please use the soft cable with rubber cover. (accord with IEC245 or relevant requirements).
- The length requirement of the lengthened cable: 60meters for 1.5 square millimeters one, and 100meters for 2.5 square millimeters one. If the cable is too long, the resistance in it will become so large that the applicable electric power will decrease.
- Keep the dynamo far away from other wires and cables, such as business electricity supplying circuitry.

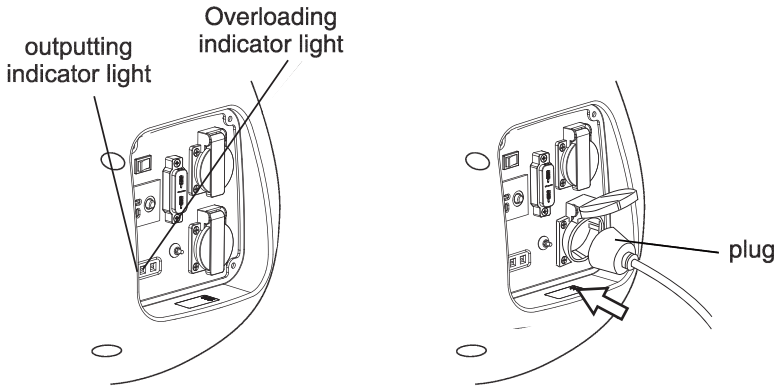
Attention

- The alternating and the direct electrical source can be used at the same time. If you want to use the alternating current and direct current socket at the same time, make sure that the total electric power will not exceed the summation of that of alternating and direct current.
- Most electrical equipment's starting power is higher than the rating power.

6. usage of the engine

Use of alternating current

1. Start the engine, and make sure the indicator light (green) is on.
2. Make sure that the switch of the electrical equipment to be used has been turned off, and then plug the generator into the electrical equipment.



Look out

- When the electrical equipment is connected with generator, make sure the equipment works well before connecting. If the running of the equipment is abnormal, the speed decreases, or the machine suddenly stops working, you should turn off the engine immediately, disconnect it from the circuitry, and examine it to find out the breakdown.

6. usage of the engine

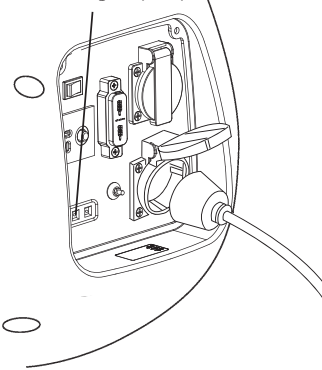
The outputting and overloading indicator lights

If in a good working order, the outputting indicator light (green) is on.

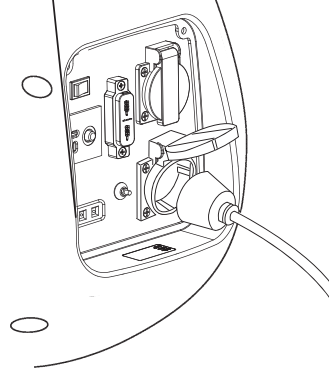
If the generator overloads (over 2KVA), or there is short circuit inside the electrical machine it links to, the outputting indicator light (green) will go out, while the overloading indicator light (red) will lighten. At this time, the current that transmits to the linked electrical equipment will be cut off. If the red indicator light is on, you should turn off the engine, and examine why it is overloaded.

- Before you link the wire to the generator, first examine if it is in good working order, and whether its electric power level exceeds the generator or not. Then engage the cable of the electrical equipment and start the generator.

the overloading
indicator light (red)



the outputting
indicator light (green)



Attention

- After the generator starts up, the red light and the green light may shine at the same time. If the red light goes out, it is normal. If the red light still shines, please inquire generator agent of the Company.

6. usage of the engine

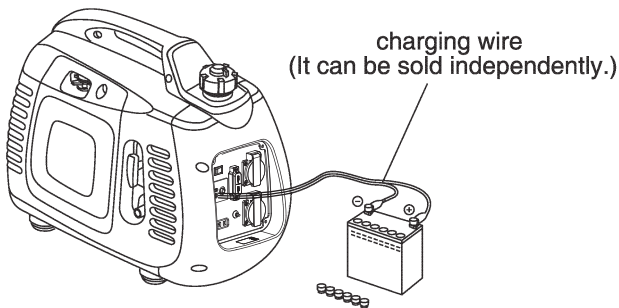
use of the direct current

The direct current socket is only applicable to charge the automatic battery (12V).

Attention

- During the operation process of the direct current, turn the intelligent gas-saving valve to the "close" position.

1. First connected the charging cable to the direct current socket of the generator, and then link it to the junction side of the battery.



Warning

- In order to prevent spark appearing around the battery, first link the charging wire to the generator, and then to the battery. The dismantlement should start from the battery.
- Before you link the charging wire to the battery which is installed on the car, first disconnect the battery's ground wire. Do not connect the battery's ground wire until the charging cable is dismantled. Such operation will help to prevent short circuit or spark when you contact the junction side of the battery with the car's frame or body uncarefully.

6. usage of the engine

Look out

- Do not try to start the motor when the generator is still connected with the batteries, or else the generator will be damaged.
- The positive pole of the charging cable should be connected to the negative pole of the battery. Do not confuse the polarity of the charging cable, otherwise serious results such as damage of the generator and the battery will be caused.

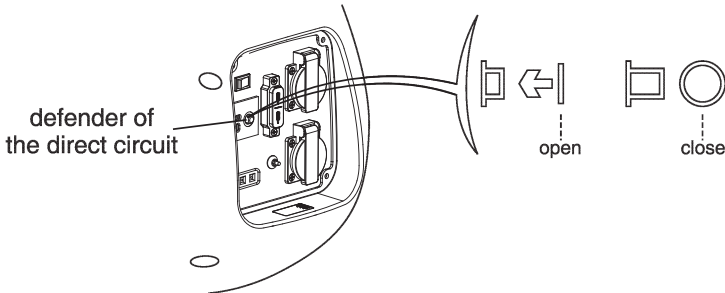
Warning

- The battery will release explosive gas, so it must be kept away from spark, flame, or cigarettes. Please charge it in the draught.
- The battery contains vitriol (electrolytic cell). Once your skin or your eyes have direct contact with it, they will be burnt. Please wear exposure suit and mask.
 - If the electrolyte spatters on your skin, clean it with water immediately.
 - If the electrolyte spatters into your eyes, clean it with water immediately for at least 15 minutes, and go to the doctor at once.
- The electrolyte is toxic.
 - If you swallow it, drink a lot of water or milk at once. Then drink magnesia latex or vegetable oil, and go to the doctor at once.
- Keep the children away from it.

2. start the engine

Attention

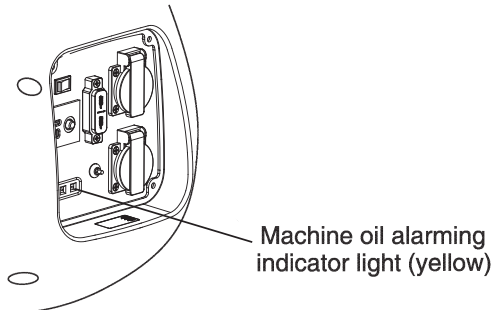
- The direct current socket can be applied when you are using alternating current.
- Overloading direct circuit may make the defender of the direct current trip. (The pressed switch springs back.) If this happens, wait for a few minutes, and then press the defender again to re-operate.



Low oil level alarming system

Low oil pressure alarming system is designed to prevent the engine being damaged by lack of machine oil in the crankcase. Before the machine oil in the crankcase declines to the security line, the low oil pressure alarming system will turn off the engine automatically. (The switch of the engine will be still in the "open" position.)

After low oil pressure alarming system has closed the engine, if you operate the starter again, the low oil pressure alarming light will lighten, and the engine will not run. If this happens, please add machine oil.

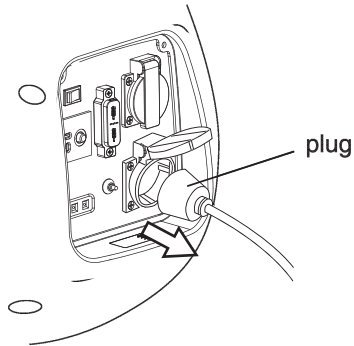


7. Turn off the engine

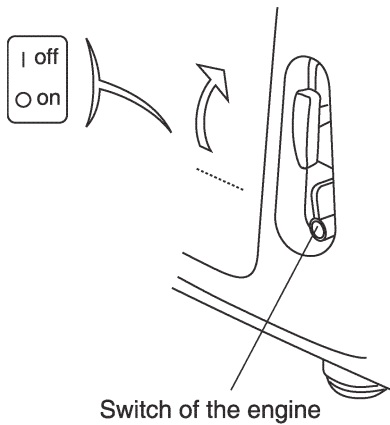
If you want to stop the engine urgently, turn the switch of the engine to the "close" position.

Normal use:

1. Turn off all the installations that are connected, and unplug the plug.



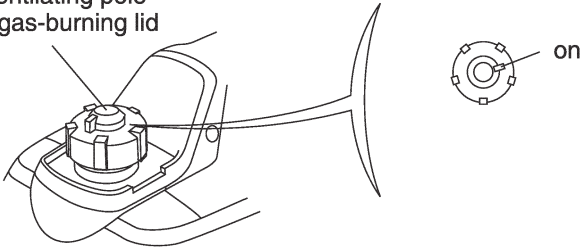
2. Turn the switch of the plug to the "on" position.



7. Turn off the engine

3. After the engine is totally cooled, turn the ventilating pole of the gas-burning lid to the "on" position counter-clockwise.

the ventilating pole
of the gas-burning lid



Look out

- When you turn off, convey, and store the engine, make sure that the switches of the ventilating pole of the gas-burning lid and the engine are on the "close" position.

8. maintenance

The purpose of making maintenance and adjustment plan is to keep the generator in the best working condition.

Please check and maintain the generator according to the plan in the following chart.

Warning

- Please turn off the engine before you carry out any repair. If the engine needs to run when repairing, make sure the operating area is well ventilated, as the exhaust contains toxic CO.

Look out

- Please use authentic components of the Company or other substitutes with the same quality. The unqualified components will damage the generator.

The plan chart for maintenance

item		usage at a time	the first month or 20 hours	every three months or 50 hours	every six months or 100 hours	every year or 200 hours
maintaining time by stages (1) please maintain the generator in specified months or hours either month or hour is ok						
machine oil	check	○				
	change		○		○	
air filter	check	○				
	clean			○(1)		
spark plug	clean-adjustment				○	
	change					○
burning container	clean	Every 300 hours(2)				
clearance of air-door	check-adjustment					○(2)
gas tank and filter	clean				○(2)	
gas route	check	every 2 years Please change if necessary.				

- Note:**
1. If used in dirty places, the generator should be maintained more regularly.
 2. Unless the user has proper tool or he is a specialist on machine, the maintenance of the above items should be done by the authorized agent of the Company. Please refer to the handbook.
 3. When it is used for business purpose, you should write down the operating hours of the generator to confirm the correct maintenance cycle.

8. maintenance

1. change the oil

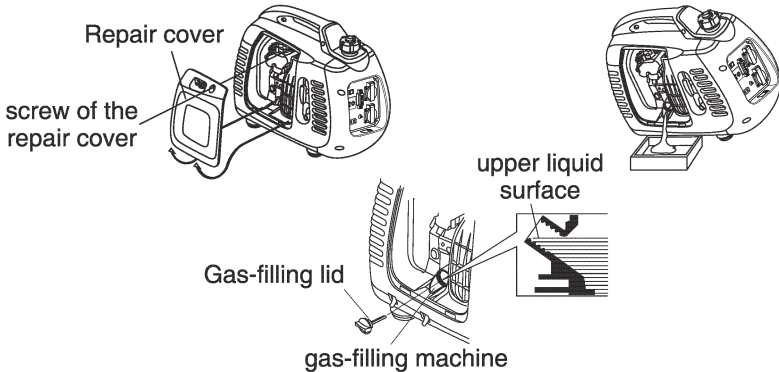
Please discharge the machine oil quickly and thoroughly when the engine is still hot.

Look out

- Before you discharge the oil, make sure the switches on the ventilating pole of the gas-burning lid and the engine are on the "close" position.

1. Loosen the screw, and dismantle the repair cover.
2. Dismantle the gas-filling lid.
3. Discharge the dirty oil thoroughly into a container.
4. Fill the recommended machine oil, and check the machine oil level.
5. Re-install the repair cover and screw the screw.

Machine oil capability: 0.45L



Please clean your hands with soap after dealing with the machine oil.

Attention

- In order to answer for the requirement of environmental protection, we suggest you encasing the abandoned machine oil into sealed containers, and send it to the local repair station or recycle center. Do not pour the oil to the ground or into the rubbish.

8. maintenance

2. maintenance of the air filter

Dirty air filter will block the air from entering the carburetor. In order to prevent the carburetor from failure, please maintain the air filter regularly. If the generator is used in very dirty places, it will thus need to be maintained more regularly.

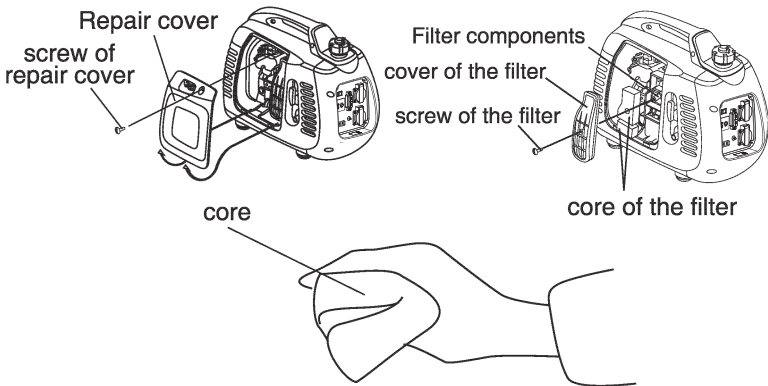
Warning

- Do not use gasoline or solvent with low burning point to clean the engine, as they are easy to burn and explode under specific conditions.

Look out

- Do not run the generator without the air filter, or else the engine will be worn quickly.

1. Loosen the screw on the repair cover, and dismantle the repair cover.
2. Loosen the screw on the cover of the air filter, and then dismantle the cover of the air filter.
3. Clean the core of the air filter with the kind of solvent which is not flammable or has high burning point, and then air the core.
4. Clean the core with clean machine oil, and squeeze out superfluous machine oil.
5. Re-install the core of air filter and its cover, and screw the screw on the cover.
6. Re-install the repair cover, screw the screw.

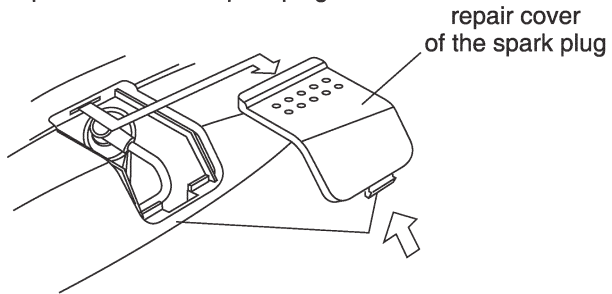


8. maintenance

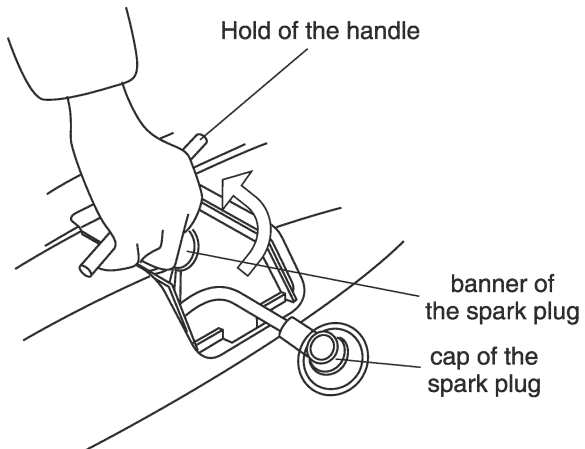
1. Maintenance of the spark plug Recommended spark plug: A7RC

To ensure the engine to work in good order, the clearance of the spark plug must be correct, and has no accumulated charcoal.

1. Dismantle the repair cover of the spark plug.

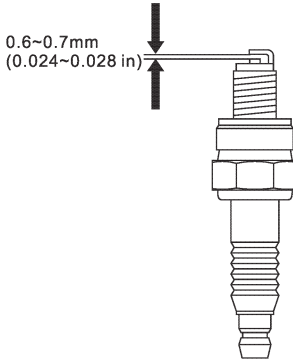


2. Dismantle the cap of the spark plug.
3. Clean out the filth around the base of the spark plug.
4. Dismantle the spark plug with a spanner.



8. maintenance

5. Examine the spark plug with your naked eyes. If the insulator has crazed or has fragments, you should discard the spark plug. If the old spark plug needs to be used continually, you must clean it up with a brush.
6. Measure the clearance of the spark plug with a gauge. The clearance should be 0.6mm to 0.7mm.



7. Install the spark plug carefully by hand. Pay attention not to overlap the screw thread.
8. After installing a new spark plug by hand, screw it with a spanner for a half circle in order to press the gasket tightly. If an old spark plug is installed, you only need to screw it from one eighth circle to one fourth circle after it is fixed.
9. Reinstall the cap of the spark plug.
10. Reinstall the repair cover of the spark plug.



Look out

- The spark plug must be fixed firmly, or else it will become very hot and damage the generator.
- Do not use the spark plug whose thermal measurement range is not suitable.

9. transport/storage

In order to avoid the generator leaking oil during transport or temporary storage, make sure to switch off the generator, keeping it at a standing pose under normal operations. Turn the ventilating pole of the gas-filling lid to the "close" position counter-clockwise. After the engine is totally cooled, turn the ventilating pole of the gas-filling lid to the "close" position thoroughly.

Warning

When transporting the generator:

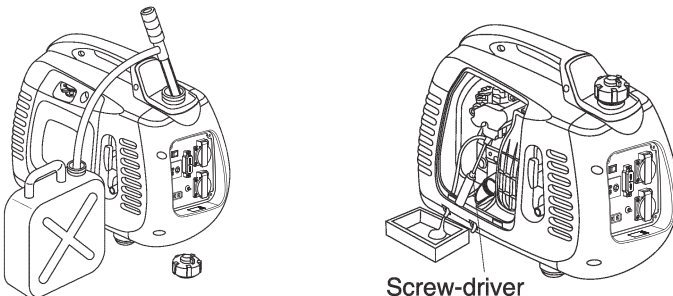
- Do not let the gas spill out of the gasoline tank. (The top of the gas-filling tank should have no gas.)
 - When the generator is placed on vehicle, do not run the engine. You should take the generator down from the car and operate it in the draught.
 - When you take the generator to the car, avoid exposing it to sunshine. If it is put in sealed carriage for a long time, the high temperature of the carriage may cause the gas to boiling away, thus leads to burn.
- The cars loaded with generator should not bump on the uneven roads for a long time. If it has to travel on such roads, the gas in the gasoline tank should be discharged thoroughly in advance.

Before the generator is put into a long-time storage, you should:

1. Make sure the storage area is clean and dry.
2. Discharge the gas thoroughly.

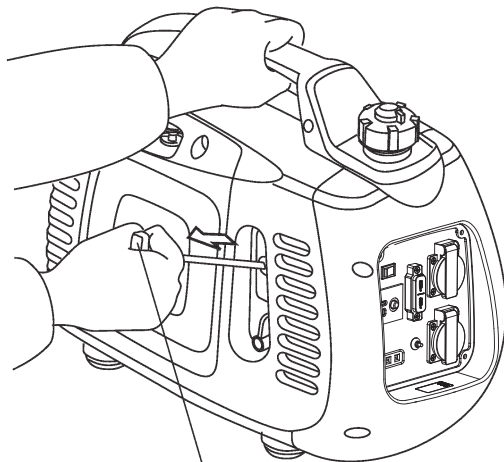
Warning

- Gas is very easy to burn or explode under specific conditions.
- Smoke and flame are strictly forbidden near the gas.



9. transport/storage

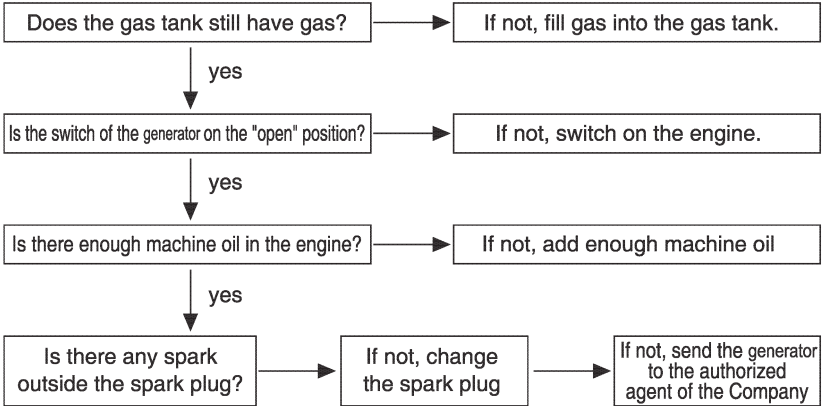
- A. Discharge the gas in the gasoline tank thoroughly into a proper container
 - B. Turn the switch of the engine to the "close" position. Dismantle the oil-discharging screw on the carburetor and discharge the gas in it into a proper container.
 - C. Screw down the oil-discharging screw on the lid of the spark plug. Pull the starting hold for three or four times, and discharge the gas from the oil-spouting pump.
 - D. Turn the switch of the engine to the "close" position. Then screw the oil-discharging screw tightly.
 - E. Re-install the cap of the spark plug on the spark plug.
- 3. Change the machine oil.
 - 4. Dismantle the spark plug, and pour a big spoon of clean machine oil into the gasoline tank. Make the engine rotate for several circles to make the oil evenly distribute. Install the spark plug again.
 - 5. Pull the starting hold slowly until you feel the resistance. At this time, the piston reaches the compressed stroke, and both the entering and the discharging valve are closed. To store the dynamo under such condition will help to prevent the inside of the machine rusting.



Starting hold

10. examine and repair the breakdown

If the engine can not be started:



Warning

Make sure that there is no gas spilling out of the spark plug. The overflowed gas may catch fire.

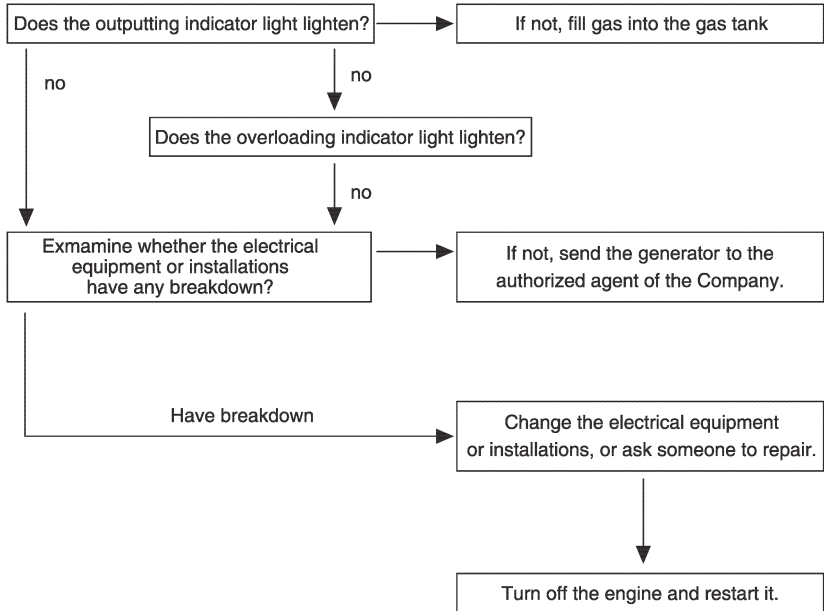
yes

If the engine still can not be started, send the generator to the authorized agent of the Company.

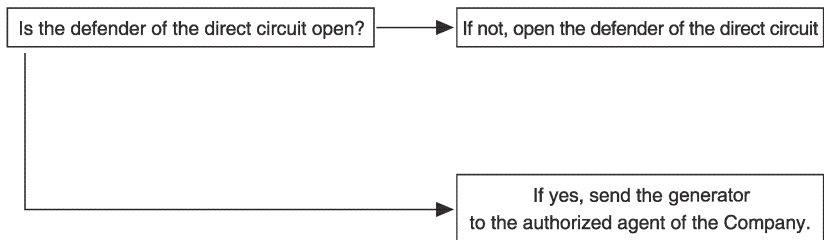
- Examination:
- (1) Dismantle the spark plug, clean out the filth around it.
 - (2) Dismantle the spark plug, enclose it into the cover of it.
 - (3) Earth the side pole on the lid of the air cylinder.
 - (4) When you pull the starting hold, the spark must spray from the clearance.

10. examine and repair the breakdown

If the engine can not be started:



No electric power in the direct current socket:



11. technical specification

size and weight

model	2000i
length*width*height (mm)	555*305*460
net weight (kg)	22.2

engine

model	160F
engine type	stroke 4, overhead air valve, one cylinder
exhaust quantity(diameter*stroke)	60*40mm
compressing prapartian	8.8:1
rate speed	4300rpm(intelligent acceleragraph clases)
caaling system	compulsive cold wind
ignition system	transistor
gas capability	0.4L
capability af gasaline tank	3.5L
spark plug	A7RC
naise level(ISO8528-10)	64db/7m
Displacement	113 CC

dynamo

prearranged frequency(Hz)	50	60
rated pressure(V)	230	120 1 240
rated current(A)	7.4	14.2 1 7.08
rated power autput(KVA)	1700W	
largest amaunl af power output(KVA)	2000W	
direct currentl autpul	12V 6A	
inverter	yes	
electrical apen circuit installatian	yes	
naise level (zera laad - full laad) / 7m	59-64db/7m	

SUOMITRADING.fi

Suomi Trading Oy
 RealParkinkatu 12, 37570 Lempäälä
 asiakaspalvelu@suomitrading.fi