

TIMCO 90X45X180CM VARASTOHYLLY



EAN 6438014134673

TUOTE: 101690413

TIMCO 90X45X180CM STORAGE SHELF



EAN 6438014134673

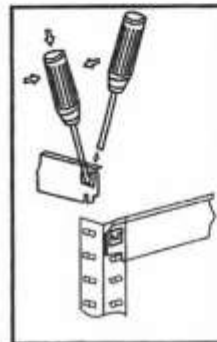
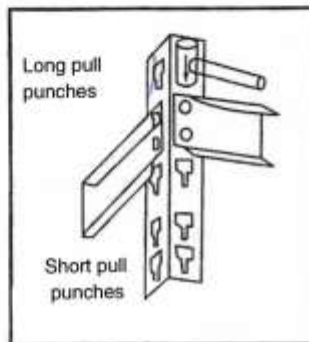
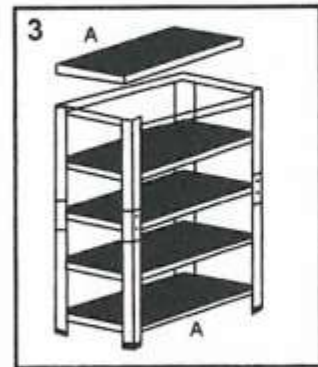
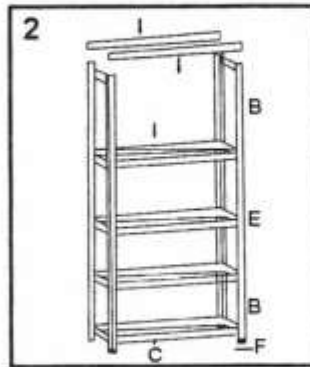
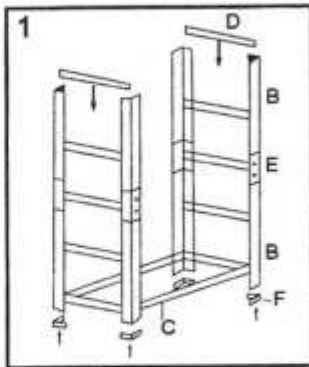
TUOTE: 101690413







TIMCO 90X45X180CM FÖRVARINGSHYLLA



EAN 6438014134673

TUOTE: 101690413



A		5x	D		10x
B		8x	E		4x
C		10x	F		8x

KASAUSOHJEET

Maksimikuorma on 175 kg per hylly. Painon tulee jakautua tasaisesti koko pinta-alalle.

Huomio, että hyllyä ei saa käyttää tilassa, jossa on kosteutta. Kosteuden vaikutuksesta rakenne voi vaurioitua ja hylly pettää.

Huomio! Älä koskaan ylitä maksimipainoa hyllylle tai kasaa tavaraa epätasaisesti.

Suosittellemme ankkuroimaan hyllyn tukevasti seinään ja toisiin hyllyihin kaatumisen estämiseksi.

1. Lue ohjeet huolellisesti ja varaa asennukseen riittävästi aikaa
2. Poista osat pakkauksesta ja katso osaluettelosta osan paikka
3. Tarkista, että osat ovat ehjiä
4. Kasaa hylly maton tai suojan päällä välttääksesi naarmuja
5. Älä käytä tavallista vasaraa, joko puista tai kumivasaraa pienellä voimalla
6. Tarkista, että lattia on suora, muussa tapauksessa maksimikuorma ei ole mahdollinen
7. Mikäli asennus on tehty huonosti tai väärin, maahantuoja ei ole vastuussa vahingoista
8. Mikäli ankkuroit hyllyä seinään tai toiseen hyllyyn, varmista ettei kantava rakenne vahingoitu

SUOMITRADING.fi

RealParkinkatu 12, 37570 Lempäälä
asiakaspalvelu@suomitradng.fi

ASSEMBLY INSTRUCTIONS

Maximum load for shelf is 175 kg. Weight have to distributed evenly over the whole surface area.

Don't use the shelf in humid space. The composition may be damaged bue the humid and the shelf may break.

Never exceed the shelf's maximum weight or pile things unevenly on the shelf.

We recommend anchor the shelf to the wall and to the other shelves to avoid falling.

1. Read the assembly instructions careful and make enough time to installation work.
2. Take all components out of package and check the components place in part list.
3. Check that all components are intact
4. Stack the shelf on the carpet or over the cover to avoid stratches
5. Don't use normal hammer. Use either a wooden or rubber hammer with little force.
6. Check that floor is straight otherwise the maximum load isn't possible
7. If installation has done badly or incorrectly, The importer isn't responsible for damages
8. If you anchor the shelf to the wall or another shelves, make sure that the load-bearing sturcture isn't damaged.

SUOMITRADING.fi

RealParkinkatu 12, 37570 Lempäälä
asiakaspalvelu@suomitradng.fi

MONTERINGSANVISNINGAR

Maxlasten är 175 kg per hylla. Vikten ska vara jämnt fördelad över hela ytan.

Observera att hyllan inte får användas i ett rum med fuktighet kan strukturen skadas och hyllan kan gå sönder.

Observera! Överskrid aldrig maxvikten på hyllan eller stapla varorna ojämnt.

Vi rekommenderar att förankra hyllan ordentligt i väggen och andra hyllor för att förhindra at den välter.

1. Läs instruktionerna skötsam och ge tillräckligt med tid för installation
2. Tau ut alla bitar ur förpackningen och se dellistan för platsen för bitan.
3. Kontrollera att delarna är hela
4. Stapla hyllan på en matta eller överdrag för att undvika repor
5. Använd inte en vanlig hammare varken trä- eller gummihammare med låg kraft
6. Kontrollera att golvet är rakt, annars är maximal belastning inte möjlig
7. Om installationen är dålig eller felaktigt utförd ansvarar importören inte för skador
8. Om du förankrar hyllan i en vägg eller annan hylla, se till att den bärande konstruktionen inte är skadad

SUOMITRADING.fi

RealParkinkatu 12, 37570 Lempäälä
asiakaspalvelu@suomitradng.fi