

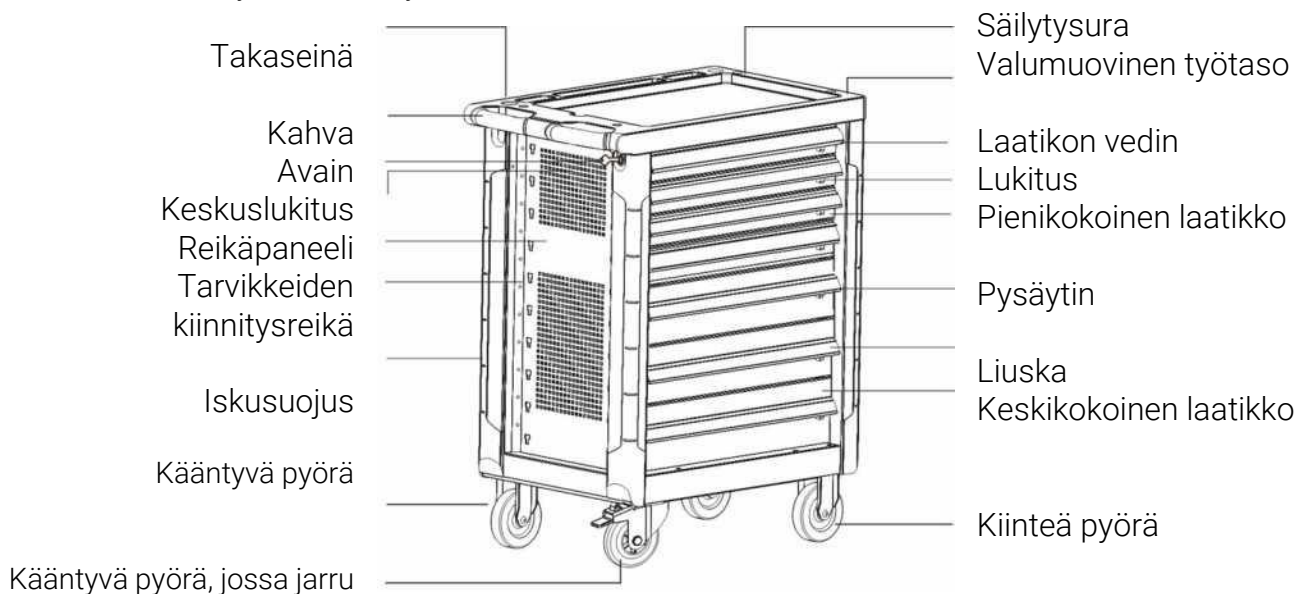
## Siirrettävä työpiste, jossa 7 vetolaatikkoa

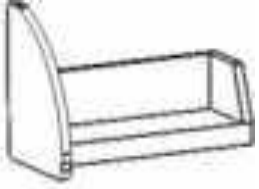


SAP	101723543
EAN	6438014140582

### Ominaisuudet

- Tilava siirrettävä työpiste auttaa pitämään työkalut järjestyksessä ja nopeuttaa työntekoa.
- Kestävät pyörät liikuttavat työpistettä vaivatta.
- Vaunun yläosaa voidaan käyttää työtasona.
- Kulmat on suojattu kestävällä muovilla, jotta se ei vaurioidu tai aiheuta vaurioita lähellä oleviin esineisiin, kuten ajoneuvoihin.
- Vaunussa on seitsämän laatikkoa eri työkaluille.
- Itselukittuvat laatikot suojaavat vaunua sisältöä.





Vetimen pääty



Vedin automaattisella lukolla

## Turvallisuus

Aina käytä asianmukaisia turvavälineitä käyttäessäsi käsi- tai sähkötyökaluja. Ohjeiden noudattamatta jättäminen voi johtaa henkilö- tai laitevahinkoihin.

Pyydä tarvittaessa apua vaunun kokoamiseen. Ohjeiden noudattamatta jättäminen voi johtaa henkilö- tai laitevahinkoihin.

ÄLÄ seiso vaunun päällä.

ÄLÄ kuljeta vaunua ajoneuvossa ilman, että se on kunnolla kiinnitetty. Kiinnitä vaunu huolellisesti, jos nostat sen trukilla. Ohjeiden noudattamatta jättäminen voi johtaa henkilö- tai laitevahinkoihin.

ÄLÄ hinaa vaunua moottoriajoneuvolla. Se voi kaatua ja aiheuttaa henkilö- tai omaisuusvahinkoja.

ÄLÄ muokkaa tuotetta millään tavoin. Ohjeiden noudattamatta jättäminen voi johtaa henkilö- tai laitevahinkoihin.

## Käyttöön liittyvät varoitukset

Avaa vain yksi täytetty laatikko kerrallaan, muuten vaunu voi kaatua.

Älä ylikuormita laatikoita.

Kytke jarru, kun vaunua ei siirretä. Sulje kaikki laatikot ennen vaunun siirtämistä. Työnnä vaunua, älä vedä sitä.

Työnnä vaunua sellaisella nopeudella, että pystyt ohjaamaan sitä.

Älä siirrä vaunua, jos sen päällä on esineitä.

Jos laatikoiden etuosassa on liikaa painoa, vaunu voi kaatua.

## Käyttöohje

1. Siirrä vaunua pitämällä kahvasta huolellisesti kiinni. Vapauta jarru.
2. Aseta avain lukkoon ja väännä puoli kierrosta avataksesi laatikot.
3. Jokainen laatikko on varustettu omalla lukolla, joka sijaitsee oikealla puolella. Avaa laatikko painamalla kahvan alla vasemmalla puolella olevaa lukitussalppaa.
4. Poista tunnusnauha seuraavalla tavalla: löysää ruuveja (älä irrota niitä kokonaan), poista pysäytin ja poista tunnusnauha (katso lisätietoja sivulta 6).
5. Vaunussa on pyörät ja jarru. Paina jarruvipu alas kytkeäksesi jarrun päälle ja pois päältä.

## Käyttöohje

1. ÄLÄ jätä vaunua kaltevalle pinnalle tai työnnä sitä portaisiin.
2. ÄLÄ vedä vaunua moottoriajoneuvolla.
3. ÄLÄ käytä vaunua kosteassa tai happamassa tilassa.
4. ÄLÄ lyö työtasoa raskailta työkaluilla.
5. ÄLÄ ylitä 250 kg:n painorajoitusta. Pienien laatikoiden painorajoitus on 25 kg, keskikokoisten 35 kg.

## Lukitusmekanismin asentaminen

### Itselukittuminen

Lukko on laatikon oikealla puolella. Jokaisessa lukossa on painike, josta se aukeaa. Paina painiketta sormella avataksesi lukon.

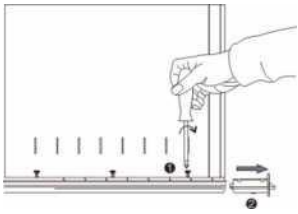
**HUOMIO:** Lue kaikki turva- ja käyttöohjeet ennen ensimmäistä käyttöä.

### ASKEL 1

1. Löysää kaikki ruuvit ruuvimeisselillä.

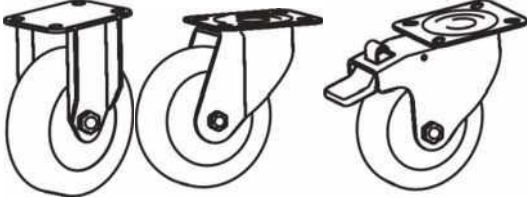
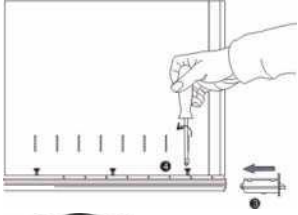
**HUOMAA:** Löysää ruuvit, älä irrota niitä.

2. Poista lukko.



## AKSEL 2

3. Aseta uusi lukko laatikon oikealla puolella olevaan avainreikään.
4. Kiristä ruuvit.



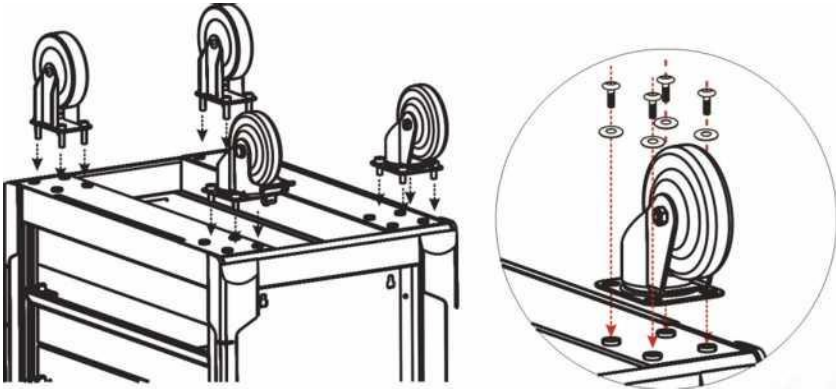
Kiinteä pyörä Kääntyvä pyörä Kääntyvä pyörä, jossa jarru

## Työkaluvaunun pyörät

Vaunussa on neljä pyörää. Kaksi kiinteää ja kaksi kääntyvää, joista toisessa on jalkajarru.

Jarruttavassa pyörässä on kaksi vipua; toisesta jarru kytketään päälle ja toisesta pois päältä.

Pyörät on valmistettu korkealaatuisesta muovista ja ne pyörivät kevyesti ja tasaisesti. Ne ovat pitkäikäisiä ja korroosionkestäviä.



Kuva nro 1

## Kokoaminen

Aseta pyörät vaunun pohjaan (kuva 2). Kiinnitä kääntyvät pyörät päähän, jossa on kahva. Jarrupyörän sijainnin voit valita itse. Aseta kiinteät pyörät toiseen päähän.

Kiinnitä toimitukseen sisältyvillä kuusiokoloruuveilla (kuva 1).

**SUOMITRADING.fi**

RealParkinkatu 9, 37550 Lempäälä  
[asiakaspalvelu@suomitradng.fi](mailto:asiakaspalvelu@suomitradng.fi)

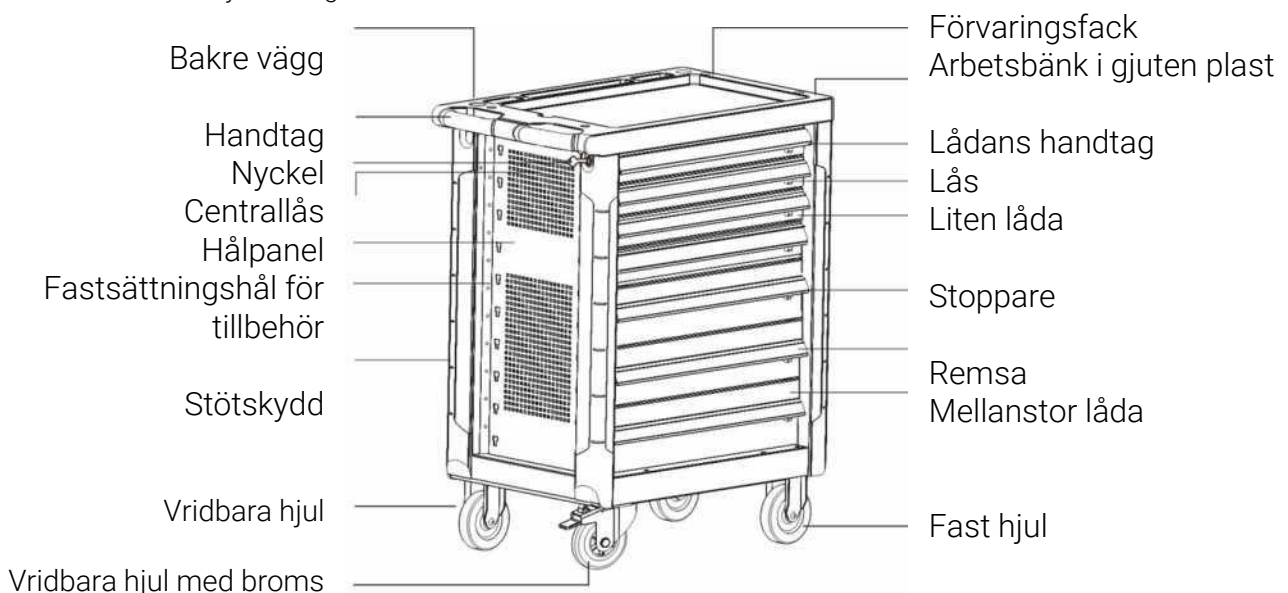
## Mobil arbetsstation med 7 utdragbara lådor



SAP	101723543
EAN	6438014140582

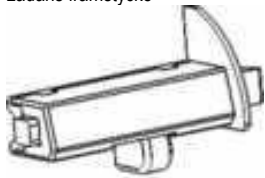
### Egenskaper

- Med en mobil arbetsstation hålls verktygen i ordning och gör arbetet snabbare.
- De slitstarka hjulen gör att arbetsstationen är smidig att flytta.
- Vagnens övre del kan användas som arbetsbänk.
- Hörnen är skyddade med hållbart plast så att de inte skadas av eller ger upphov till skador på nära belägna föremål, till exempel fordon.
- Vagnen har sju lådor för olika verktyg.
- De självlåsande lådorna skyddar vagnen och dess innehåll.





Lådans framstycke



Handtag med automatiskt låt

## Säkerhet

Använd alltid lämplig skyddsutrustning då du använder hand- eller elverktyg. Att inte följa anvisningarna kan leda till person- eller produktskador.

Be vid behov om hjälp med monteringen av vagnen. Att inte följa anvisningarna kan leda till person- eller produktskador.

Stå **INTE** på vagnen.

Transportera **INTE** vagnen med fordon om den inte är tillräckligt fastspänd. Spänn fast vagnen ordentligt om du lyfter den med truck. Att inte följa anvisningarna kan leda till person- eller egendomsskador.

Bogsera **INTE** vagnen med motorfordon. Den kan stjälpas och orsaka person- eller egendomsskador.

Förändra **INTE** produkten på något sätt. Att inte följa anvisningarna kan leda till person- eller egendomsskador.

## Varningar i samband med användning

Öppna endast en fylld låda åt gången, annars kan vagnen stjälpas.

Överbelasta inte lådorna.

Lägg i bromsen då vagnen inte flyttas. Stäng alla lådor innan du flyttar vagnen. Skjut fram vagnen, dra den inte. Skjut fram vagnen i sådan takt att du ännu kan styra den.

Flytta inte vagnen om det finns föremål på den.

Om lådorna har för mycket vikt framtill kan vagnen stjälpas.

## Bruksanvisning

6. Flytta vagnen genom att ordentligt hålla i handtaget. Frigör bromsen.
7. Lägg nyckeln i låset och vrid ett halvt varv för att öppna lådorna.
8. Varje låda är utrustad med eget lås på högra sidan. Öppna lådan genom att trycka på låsspärren på vänstra sidan under handtaget.
9. Ta bort ID-tejpen på följande sätt: lossa på skruvarna (ta inte bort dem helt), ta bort stopparen och ta sedan bort ID-tejpen (se tilläggsinformation på sidan 6).
10. Vagnen har hjul och broms. Tryck ner bromsspaken för att lägga i och frigöra bromsen.

## Bruksanvisning

6. Lämna **INTE** vagnen på lutande underlag eller dra den i trappor.
7. Dra **INTE** vagnen med motorfordon.
8. Använd **INTE** vagnen i fuktiga eller sura områden.
9. Slå **INTE** på arbetsbänken med tunga verktyg.
10. Överskrid **INTE** viktbegränsningen på 250 kg. Viktbegränsningen för de små lådorna är 25 kg, de mellanstora lådorna har en viktbe­gränsning på 35kg.

## Montering av låsmekanism

### Självlåsning

Låset finns på lådans högra sida. Varje lås har en öppningsknapp. Tryck på knappen med fingret för att öppna låset.

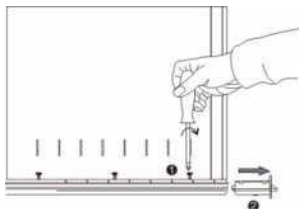
**OBSERVERA:** Läs alla säkerhets- och bruksanvisningar innan första användningen.

### STEG 1

3. Lossa alla skruvar med en skruvmejsel.

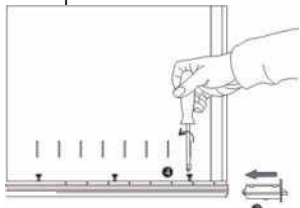
**OBSERVERA:** Lossa skruvarna, ta inte bort dem.

4. Ta loss låset.



## STEG 2

5. Montera det nya låset i nyckelhålet på lådans högra sida.
6. Spänn skruvarna.



Fast hjul Vridbart hjul Vridbart hjul med broms

## Verktygsvagnens hjul

Vagnen har fyra hjul. Två fasta och två vridbara hjul varav det ena har fotbroms.

Hjulet med broms har två spakar; den ena lägger i bromsen och den andra frigör bromsen.

Hjulen är tillverkade av högkvalitativt plast och de rullar lätt och jämnt. De har lång livslängd och är korrosionståliga.

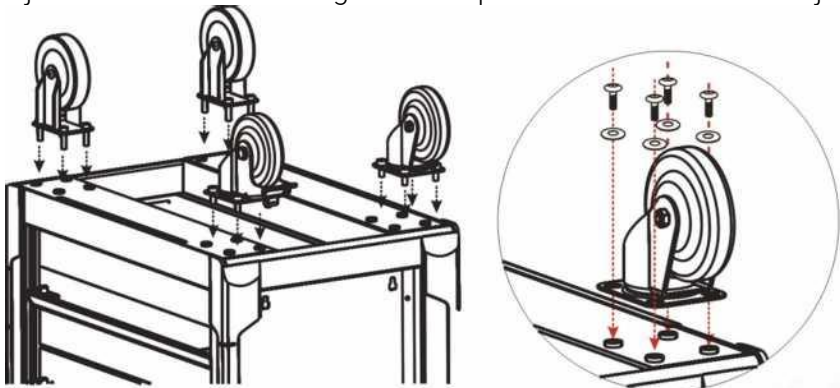


Bild nr 1

## Montering

Montera hjulen i vagnens botten (bild 2). Montera de vridbara hjulen i änden med handtag. Hjulen med broms kan placeras på valfri plats. Montera de fasta hjulen i andra änden. Spänn fast med den medföljande sexkantsskruven (bild 1).

**SUOMITRADING.fi**

RealParkinkatu 9, 37550 Lempäälä  
[asiakaspalvelu@suomitrading.fi](mailto:asiakaspalvelu@suomitrading.fi)