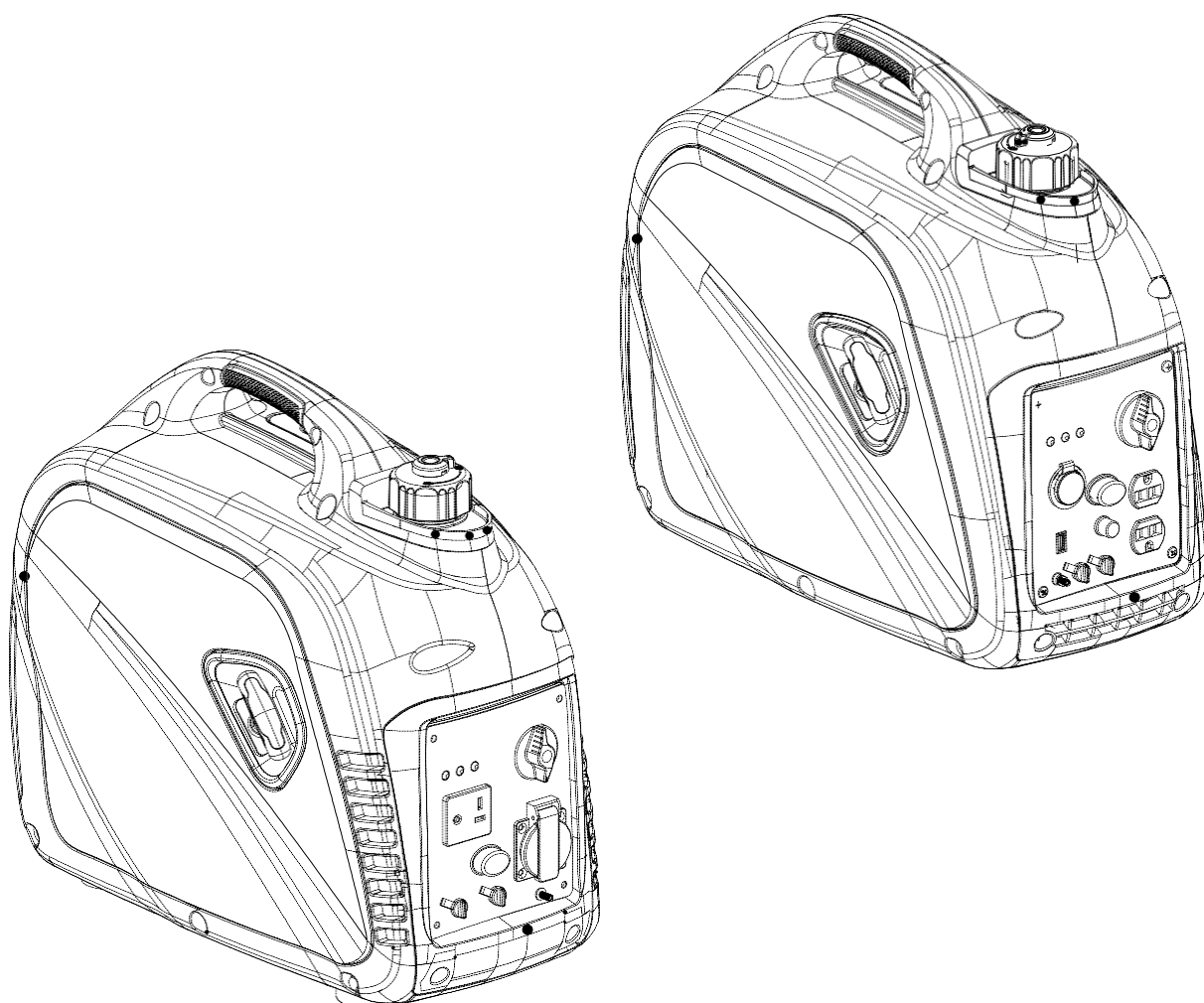


**Kannettava
invertteriaggregaatti
KÄYTTÖOPAS**



Vähennä loukkaantumisvaaraa lukemalla ja sisäistämällä käyttöopas ennen tuotteen käyttöä. Käännös alkuperäisestä ohjeesta.



SÄILYTÄ OHJE MYÖHEMPÄÄ TARVETTA VARTEN

SISÄLTÖ

Johdanto	3
Aggregaatin tiedot	3
Osien tilaaminen / asiakaspalvelu.....	3
Turvallisuus	4
Turvallisuusmerkinnät.....	4
Turvaohjeet.....	4
Ominaisuudet	7
Ohjaustaulun toiminta	8
Virtakytkin ja rikastin	8
Ilmaisimet	8
Tasavirtasuoja	9
Älykäs moottorinohjaus (EMS)	9
Rinnakkaislähdöt	9
Polttoainekorkin ilma-aukko.....	10
Maadoitusliitin	10
Kokoaminen	11
Aggregaatin kytkeminen sähköjärjestelmään	11
Polttoaineen lisääminen.....	11
Öljyn lisääminen / tarkastaminen	12
Käyttö	13
Toiseen verkkoon virtaa syötettäessä, katso aggregaatin maadoitus.....	13
Moottorin käynnistys.....	13
Moottorin sammutus	14
Sähkölaitteiden liittäminen	14
12 voltin akun lataaminen	15
AC-rinnakkaiskäyttö.....	16
Älä ylikuormita aggregaattia	17
Tehon viite-opas	17
Huolto	18
Huolto-ohjelma.....	18
Sytytystulpan tarkistus.....	19
Öljyn vaihto.....	20
Ilmansuodattimen puhdistaminen	21
Äänenvaimentimen ja kipinänsammuttimen tarkastaminen	21
Polttoainesuodattimen puhdistaminen	22
Säilytys	22
Vianetsintä	24
Kaaviot	25
Johdotuskaavio	26

JOHDANTO

Kiitos, että ostit korkealaatuisen kannettavan DUCAR-aggregaatin. Kun käytät ja ylläpidät aggregaattia tämän oppaan mukaisesti, se toimii luotettavasti useiden vuosien ajan.

Aggregaatin tiedot

Aggregaatti on moottorikäyttöinen pyörivän kentän vaihtovirta-aggregaatti. Se on suunniteltu tuottamaan sähkövirtaa työkaluille, sähkölaitteille, leirintälaitteille tai valaistukselle, tai sähkökatkojen varalta varavoimalähteenä.

Aggregaatin tiedot

MALLI	D2000i	D2000iS	D2500i	D2500iS
Nimellisjännite	110, 120, 220, 230, 240 V			
Nimellistaajuus (Hz)	50/60 Hz			
Nimellisteho (kW)	1,6	1,6	2,0	2,0
Käynnistysteho (kW)	2,0	2,0	2,5	2,5
USB-lähtö	5 V/1,5 A (valinnainen)			
Tupakansytytinlähtö	12 V/8 A (valinnainen)			
Rinnakkaislähdöt	Ei ole	Kyllä	Ei ole	Kyllä
Moottorin tiedot				
Moottorin tyyppi	Yksisylinterinen 4-tahti, OHV			
Iskutilavuus	80		98	
Polttoainetilavuus	4,5 litraa			
Öljytilavuus (l)	0,35			
Käynnistystapa	Vetokäynnistin			

Ota talteen seuraavat tiedot huolto- ja takuuasioita varten.

Ostopäivämäärä:	
Mallinumero:	
Nro	

TURVALLISUUS

Turvallisuusmerkinnät



VAROITUS!

Kertoo mahdollisesta vaaratilanteesta, joka voi johtaa vakavaan loukkaantumiseen tai kuolemaan.



VAROITUS

Kertoo mahdollisesta vaaratilanteesta, joka voi johtaa laite- tai omaisuusvahinkoon.



Myrkyllisiä kaasuja



Tulipalovaara



Räjähdysvaara



Sähköiskuvaara



Kuuma pinta

Turvaohjeet

Valmistaja ei pysty ennustamaan kaikkia vaaratilanteita, jotka käyttäjä voi kohdata. Siksi käyttöoppaan varoitukset ja laitteen tarrat eivät kata kaikkia vaaroja. Käyttäjän on ymmärrettävä ja noudatettava kaikkia oppaan ohjeita ja käytettävä tervettä järkeä.



VAROITUS

Lue ja ymmärrä opas kokonaisuudessaan ennen aggregaatin käyttöä. Aggregaatin asiaton käyttö voi johtaa vakavaan loukkaantumiseen tai kuolemaan.



VAROITUS!



Älä käytä suljetuissa tiloissa. Laite tuottaa häkää.

- Aggregaatin käyttö sisätiloissa **TAPPAA PARISSA MINUUTISSA!**
- Hiilimonoksidi on myrkyllinen, hajuton kaasu, joka voi aiheuttaa päänsärkyä, sekavuutta, väsymystä, huonovointisuutta, pyörtymistä, kouristuksia tai kuoleman. Jos kärsit jostain yllä luetellusta oireesta, hakeudu **VÄLITTÖMÄSTI** raittiiseen ilmaan ja hakeudu lääkärin hoitoon.
- Älä käytä laitetta suljetussa tilassa, vaikka ovet ja ikkunat olisivatkin auki.
- Asenna paristotoiminen häikävaroitin makuuhuoneiden lähetyville.
- Estä pakokaasujen kulkeutuminen sisätiloihin ikkunoiden, ovien ja muiden aukkojen kautta.
- Kun työskentelet alueella, jossa höyryt voivat joutua hengitysteihin, käytä hengityssuojainta sen ohjeiden mukaisesti.



VAROITUS!

Moottorin pakokaasut sisältävät kemikaaleja, jotka aiheuttavat syöpää ja sikiövaurioita.

TURVALLISUUS



VAROITUS

Älä koskaan ylitä aggregaatin teho-/ampeerikapasiteettia. Tämä voi vahingoittaa aggregaattia ja siihen liitetyjä sähkölaitteita.

- Tarkasta kaikkien sähkölaitteiden jännite- ja taajuusvaatimukset ennen kuin kytket ne aggregaattiin.



VAROITUS

Älä käynnistä tai pysäytä moottoria, kun sähkölaitteita on kytkettynä aggregaattiin. Se voi vahingoittaa aggregaattia tai siihen liitetyjä laitteita.

- Käynnistä moottori ja anna sen tasaantua ennen kuin kytket sähkölaitteita.



VAROITUS!

Käynnistin ja muut liikkuvat osat voivat takertua vaatteisiin, koruihin ja hiuksiin.

- Älä käytä löysiä vaatteita tai koruja.
- Poista korut ja muut esineet, jotka voivat takertua liikkuviin osiin.
- Sido tai peitä pitkät hiukset.



VAROITUS



Keep engine away from flammable objects and other hazardous materials.

- Polttoaine ja sen höyryt ovat erittäin syttyviä. Ne voivat räjähtää tappavasti.
- Älä täytä tai tyhjennä polttoainesäiliötä sisätiloissa.
- Älä ylitäytä polttoainesäiliötä. Jos polttoainetta roiskuu, siirrä laite vähintään 10 metrin päähän
- Älä käytä tai säilytä aggregaattia avotulen, kuumuuden tai muun sytytyslähteen lähetyillä.
- Pidä ruoho, lehdet ja rasva poissa laitteen päältä. Ne voivat syttyä palamaan.
- Kun täytät polttoainesäiliötä, sammuta moottori ja odota vähintään kaksi minuuttia ennen kuin avaat polttoainekorkin.
- Jos moottori on ollut käynnissä, polttoainesäiliössä on painetta. Avaa se hitaasti.
- Kiinnitä laite niin, ettei se pääse kaatumaan kuljetuksen tai käytön aikana, jotta polttoaine ei vuoda ulos laitteesta.
- Kuljetettaessa laitetta irrota sytytystulpan hattu ja varmista, että polttoainesäiliö on tyhjä ja katkaisin on asennossa OFF.



VAROITUS

Vetonaru vetäytyy sisään nopeasti ja vetää käden moottoria päin, mikä saattaa johtaa loukkaantumiseen.

- Vältä narun vetäytyminen vetämällä sitä hitaasti ulos, kunnes tunnet vastusta.



VAROITUS



Vältä koskettamasta laitteen kuumia pintoja.

- Ole varovainen äänenvaimentimen, sylinterin ja muiden moottorin osien lähetyillä. Anna kuumien osien jäähtyä ennen kuin kosket niitä.

TURVALLISUUS



VAROITUS



Aggregaatti tuottaa erittäin korkeaa jännitettä, joka voi johtaa palovammoihin tai sähköiskuun.

- Älä käsittele aggregaattia, sähkölaitetta tai virtajohtoa seistessäsi vesilätäkössä, ollessasi paljain jaloin tai kun kätesi tai jalkasi ovat märät.
- Pidä aggregaatti kuivana. Älä käytä sitä sateessa tai kosteissa olosuhteissa.
- Käytä maasulun katkaisijaa kosteassa tai erittäin johtavalla alueella, kuten metallikannella tai teräsrakenteella.
- Älä kytke aggregaattiin sellaisia sähkölaitteita, joiden johdot ovat rispaantuneet, kuluneet tai paljaat. Älä kosketa paljasta johtoa tai liitintä.
- Älä anna lapsen tai asiattoman henkilön käyttää aggregaattia. Pidä lapset vähintään kolmen metrin päässä aggregaatista.
- Jos käytät aggregaattia varavoimana, ilmoita siitä sähköyhtiöllesi.
- Jos kytket aggregaatin rakennuksen sähköverkkoon, valtuutetun sähkömiehen on asennettava siirtokytkin. Epäonnistunut aggregaatin eristäminen sähköverkosta voi johtaa verkkoa korjaavien henkilöiden loukkaantumiseen tai kuolemaan.



VAROITUS



Syötettäessä virtaa toiseen verkkoon, Aggregaatti on

- Käytä aggregaattia aina tasaisella pinnalla.
- Liitä aina rungon mutteri ja maadoitusliitin asianmukaiseen



VAROITUS!

Älä muokkaa laitetta tai moottorin nopeutta.

- Moottorin nopeuden lisääminen on vaarallista. Se voi johtaa henkilö- tai laitevahinkoihin.
- Moottorin nopeuden laskeminen lisää aggregaatin kuormaa ja voi vaurioittaa laitetta.
- Aggregaatti tuottaa oikeaa taajuutta ja jännitettä vain silloin, kun moottori käy tehtaalla asetettua



VAROITUS!

Käytä laitetta vain käyttötarkoituksen mukaisesti. Muu käyttö voi johtaa loukkaantumiseen tai kuolemaan.

- Älä ohita turvalaitteita. Liikkuvat osat on peitetty suojuksilla. Varmista, että kaikki suojuukset ovat paikoillaan.



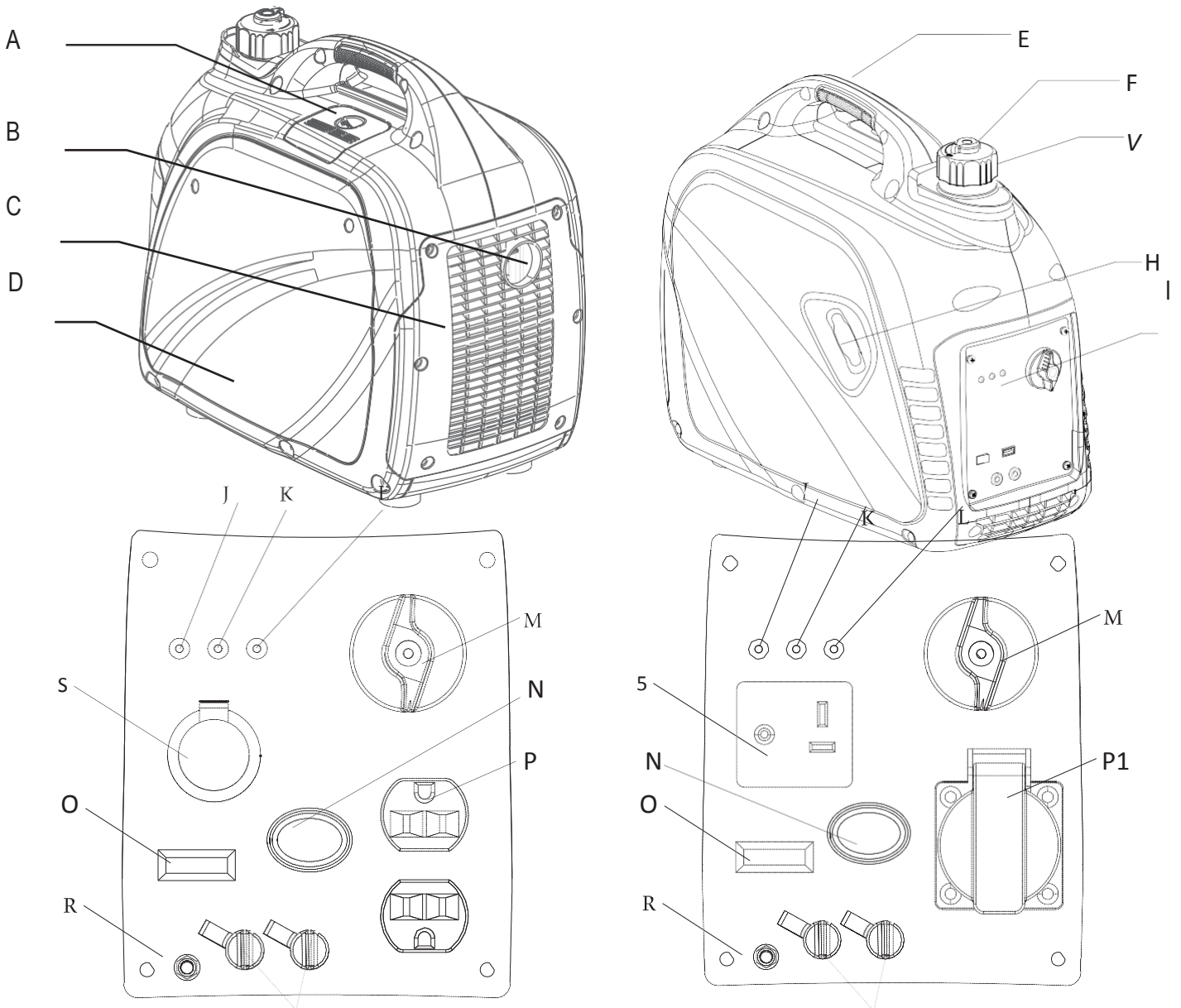
VAROITUS!

Älä käytä laitetta, jos sen osia puuttuu tai on hajonnut. Käytä vain laitteelle suunniteltuja varaosia.

- Aggregaatin väärä käsittely voi vaurioittaa laitetta ja lyhentää sen käyttöikä.
- Huolla laitetta tämän oppaan mukaisesti. Jos sinulla on kysyttävää, ota yhteyttä jälleenmyyjään tai valtuutettuun huoltokeskukseen. Sammuta laite, jos se ei tuota virtaa, se tärisee runsaasti, savuttaa, kipinöi tai liekehtii.

VAROITUS: Tuote sisältää kemikaaleja, joiden Kalifornian osavaltiossa tiedetään aiheuttavan epämuodostumia ja lisääntymishaittoja.

OMINAISUUDET



A – Sytytystulpan kansi
 B – Kipinäsammutin
 C – Äänenvaimentimen kotelo
 D – Ulompi kotelo (sivupaneeli)
 E – Kahva
 F – Ilma-aukko
 G – Polttoainekorkki
 H – Vetokäynnistin

I – Ohjaustaulu
 J – Öljyn varoitusvalo
 K – Ylikuormitusilmaisin
 L – Vaihtovirran merkkivalo
 M – Käynnistyskytkin (päälle/pois päältä ja rikastin)
 N – ECO-kytkin
 O – 5 V DC 1,5A USB-liitin
 P – 230 V AC-liitin

P1 – 120 V AC-liitin
 Q – Rinnakkaislähdöt
 R – Maadoitusliitin
 S – 12 V DC-liitin

OHJAUSTAULUN TOIMINNOT

Virtakytkin ja rikastin

Kytkin asennossa OFF

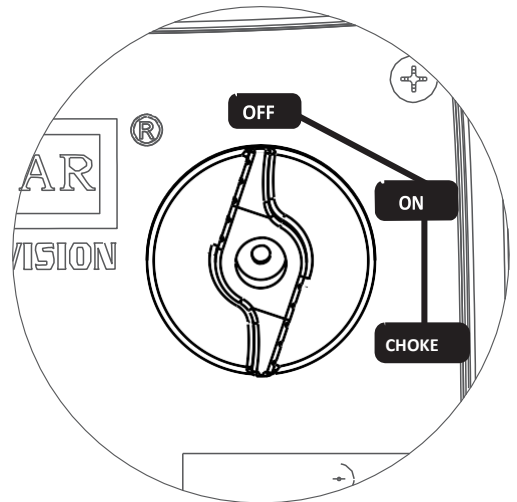
Kun kytkin on asennossa OFF, polttoainehana on kiinni ja moottori ei toimi.

Kytkin asennossa CHOKE

Kun kytkin on asennossa CHOKE, polttoainehana on auki ja moottori voidaan käynnistää.

Kytkin asennossa ON

Kun kytkin on asennossa ON, polttoainehana on auki ja moottoria voidaan käyttää.



Huomaa: Rikastinta ei tarvita lämpimän moottorin käynnistämiseen.

Öljyn varoitusvalo

Kun öljy laskee alle vähimmäistason, öljyn varoitusvalo syttyy ja moottori sammuu automaattisesti. Moottori ei käynnisty ennen kuin öljyä lisätään.

Huomaa: Jos öljyn varoitusvalo ei pala ja moottori sammuu, väännä kytkin asentoon ON ja vedä vetokäynnistästä.

Moottorin ylikuormituksen merkkivalo

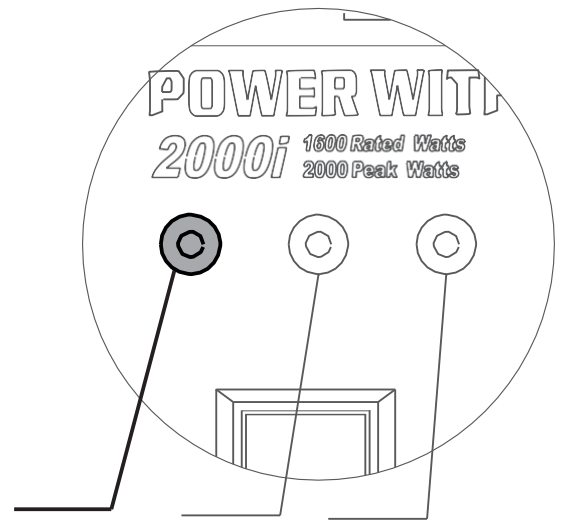
Jos moottorin ylikuormituksen merkkivalo syttyy, aggregaatin teho-/ampeerikapasiteetti on ylitetty liitettyjen laitteiden tai virtapiikin ansiosta.

Tällöin vihreä vaihtovirtailmais in sammuu. Moottori käy edelleen, mutta punainen ylikuormituksen merkkivalo pysyy päällä ja liitetyt laitteet eivät saa virtaa.

Toimenpiteet

1. Irrota sähkölaitteet ja sammuta moottori.
2. Vähennä kuormaa, kunnes laitteet käyttävät vähemmän kuin aggregaatin nimellisteho on.
3. Tarkasta ilmansyöttö ja ohjaustaulu tukosten varalta. Poista mahdollinen tukos.
4. Käynnistä moottori uudelleen.

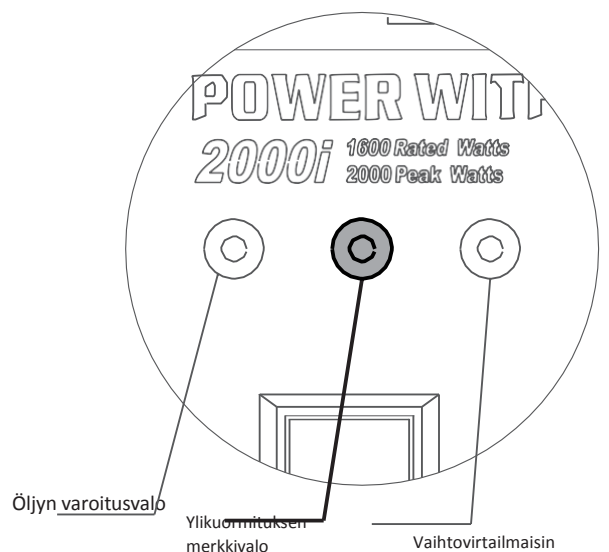
Huomaa: Moottorin ylikuormituksen merkkivalo voi syttyä hetkeksi virtapiikin takia, kun kytket kuormaa. Tämä on normaalia.



Öljyn varoitusvalo

Ylikuormituksen merkkivalo

Vaihtovirtailmais in



Öljyn varoitusvalo

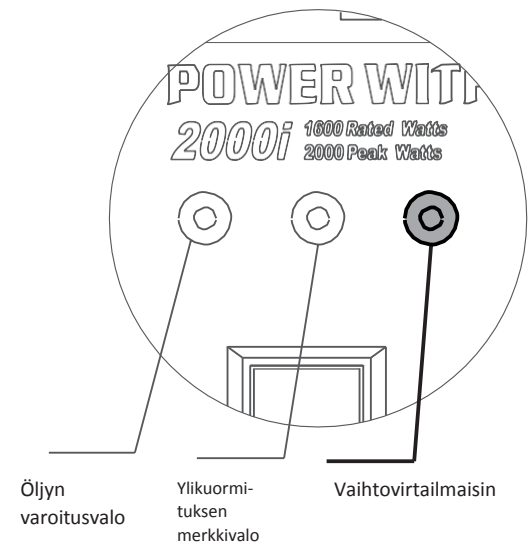
Ylikuormituksen merkkivalo

Vaihtovirtailmais in

OHJAUSTAULUN TOIMINNOT

Vaihtovirtailmaisin

Vihreä vaihtovirtailmaisin syttyy, kun moottori on käynnissä ja tuottaa virtaa.



Tasavirtakatkaisija

Kun tasavirtakatkaisija on asennossa ON, aggregaatti pystyy syöttämään virtaa sähkölaitteille. Kun tasavirtakatkaisija on asennossa OFF, aggregaatti ei anna virtaa. Tasavirtakatkaisija siirtyy automaattisesti OFF-asentoon, jos kytketyt laitteet kuluttavat enemmän kuin aggregaatin nimellisteho on. Jos tasavirtakatkaisija siirtyy OFF-asentoon, vähennä kuormaa, kunnes kuormitus on pienempi kuin laitteen nimellisteho. Kytke virta takaisin vääntämällä tasavirtakatkaisija asentoon ON.



VAROITUS

Jos tasavirtakatkaisija siirtyy takaisin OFF-asentoon, lopeta aggregaatin käyttö ja ota yhteyttä jälleenmyyjään.

Moottorin ECO-ohjaus

- Kun moottorin ECO-kytkin on asennossa ON, ohjausyksikkö määrittää moottorin käyntinopeuden kytketyn kuorman mukaan. Tämä parantaa polttoainetaloutta ja vähentää melua.
- Kun ECO-kytkin on asennossa OFF, moottori käy nimellisnopeudella 4 850 kierr./min.

Huomaa: Pidä ECO-kytkin OFF-asennossa, kun käytät suurta käynnistysvirtaa vaativaa laitetta, kuten kompressoria.

Rinnakkaislähdöt

Maadoitusliittimen yläpuolella on aggregaatin rinnakkaislähdöt, joiden avulla voit käyttää kahta D2000iS-aggregaattia samanaikaisesti. Tähän tarvitaan erityisiä kaapeleita. Kun käytät kahta aggregaattia rinnakkain, nimellinen antoteho on 3,0 kVA ja nimellisvirta on 25 A/120 V. Kaapelit ja ohjeita saat jälleenmyyjältä.



VAROITUS!

Älä koskaan kytke kahta erilaista aggregaattia toisiinsa.

- Kytke tämä aggregaatti vain toiseen D2000iS-aggregaattiin tai DS2000iS-pariaggregaattiin.
- Käytä vain valmistajan hyväksymää rinnakkaiskäyttöön tarkoitettua kaapelisarjaa.

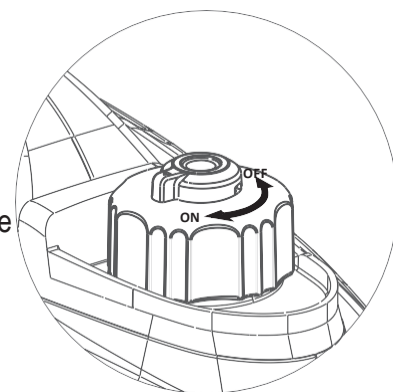
OHJAUSTAULUN TOIMINNOT

Polttoainekorkki

Avaa polttoainekorkki vääntämällä vastapäivään

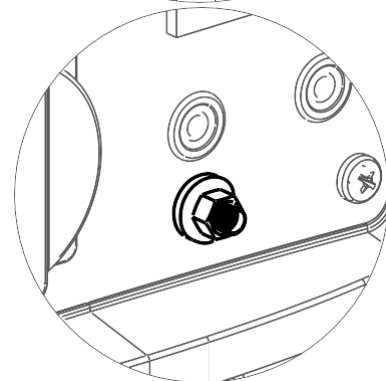
Polttoainekorkin ilma-aukko

Polttoainekorkki on varustettu ilma-aukolla, joka estää polttoaineen valumisen kaasuttimeen. Väännä ilma-aukko asentoon ON, kun haluat käyttää aggregaattia. Katkaise polttoainevirtaus vääntämällä ilma-aukko OFF-asentoon.



Maadoitusliitin

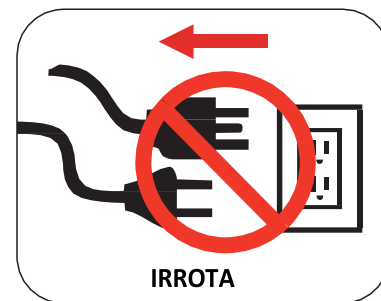
HUOM! Tavallisessa käytössä maadoitusliitintä ei tarvitse käyttää. Maadoitus tarvitaan ainoastaan silloin kun virtaa syötetään toiseen verkkoon, muulloin maadoitusta ei saa käyttää. Aggregaatin maadoitusliitin on liitettävä maahan upotettuun maadoitussauvaan. Kytke maadoitusliitin maadoitussauvaan halkaisijaltaan 3,3 mm:n kuparijohdolla. Johto kytketään maadoitusliittimeen lukkoaluslevyn ja mutterin väliin. Kiristä mutteri huolellisesti, jotta liitos on hyvä. Aggregaatin maadoittaminen suojaa sinua sähköiskuilta, jotka voivat aiheutua kertyvästä staattisesta sähköstä tai huomaamatta jääneistä maavioista.



ASENNUS

Aggregaatin kytkeminen sähköjärjestelmään

- Jos kytket aggregaatin rakennuksen sähköjärjestelmään varavirtalähteeksi:
Aggregaatin virta on eristettävä katkaisijasta tai vaihtoehtoisesta voimanlähteestä. Liitoksen on oltava kaikkien sähkömääräysten ja sovellettavien lakien mukainen.



IRROTA

Älä koskaan kytke aggregaattia suoraan kotitalouden virtalähteeseen.



VAROITUS

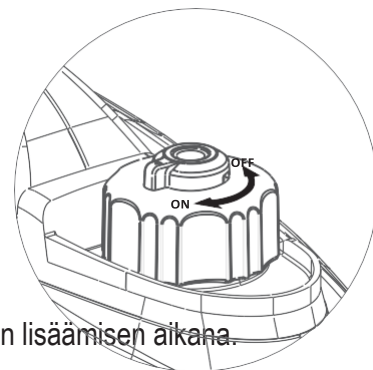


Aggregaatti tuottaa erittäin korkeaa jännitettä, joka voi johtaa palovammoihin tai sähköiskuun.

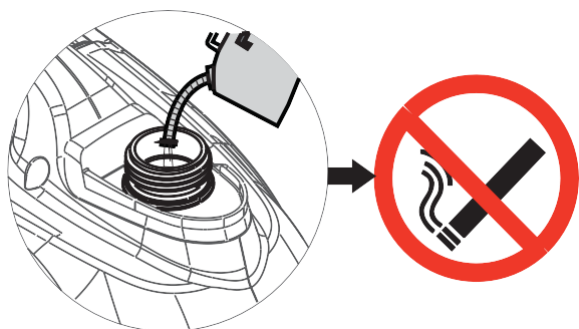
- Älä käsittele aggregaattia, sähkölaitetta tai virtajohtoa seistessäsi vesilätäkössä, ollessasi paljain jaloin tai kun kätesi tai jalkasi ovat märät.
- Pidä aggregaatti kuivana. Älä käytä sitä sateessa tai kosteissa olosuhteissa.
- Käytä maasulun katkaisijaa kosteassa tai erittäin johtavalla alueella, kuten metallikannella tai teräsrakenteella.
- Älä kytke aggregaattiin sellaisia sähkölaitteita, joiden johdot ovat rispaantuneet, kuluneet tai paljaat. Älä kosketa paljasta johtoa tai liitintä.
- Älä anna lapsen tai asiattoman henkilön käyttää aggregaattia. Pidä lapset vähintään kolmen metrin päässä aggregaatista.
- Jos käytät aggregaattia varavoimana, ilmoita siitä sähköyhtiöllesi.
- Jos kytket aggregaatin rakennuksen sähköverkkoon, valtuutetun sähkömiehen on asennettava siirtokytkin. Epäonnistunut aggregaatin eristäminen sähköverkosta voi johtaa verkkoa korjaavien henkilöiden loukkaantumiseen tai kuolemaan.

Polttoaineen lisääminen

- Aseta aggregaatti puhtaalle ja tasaiselle pinnalle alueella, jossa on hyvä ilmanvaihto.
- Avaa polttoainekorkki.
- Aseta suppilo polttoainesäiliöön ja kaada varovasti bensiiniä säiliöön, kunnes polttoaineen taso on noin 4 cm:n päässä kurkun päästä. Varo ylitäyttämästä säiliötä, jotta polttoaineen laajenemiselle jää tilaa.
- Kiinnitä polttoainekorkki ja kiristä se huolellisesti.

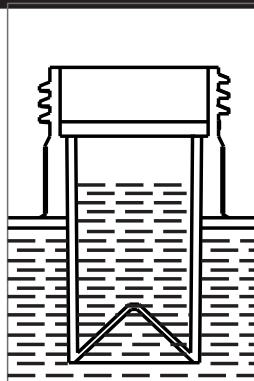


Älä tupakoi polttoaineen lisäämisen aikana.



ASENNUS

Väännä korkkia
vastapäivään
irrottaaksesi sen.

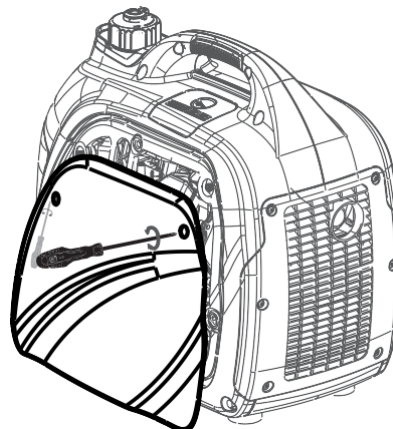


Älä ylitäytä säiliötä, jotta siihen jää tilaa
polttoaineen laajenemiselle.

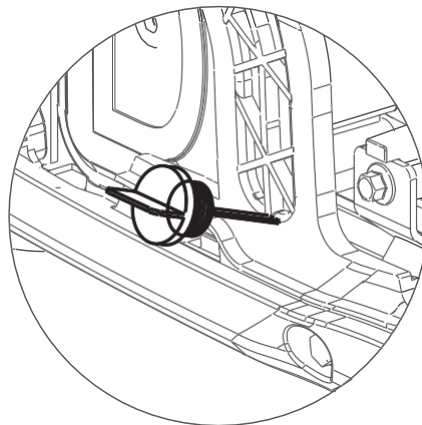
ASENNUS

Moottoriöljyn lisääminen/tarkastaminen (kuva 4)

- Aseta aggregaatti tasaiselle pinnalle.
- Irrota ruuvit ja poista kansi. (Irrota sytytystulpan kansi, jotta saat työnnettyä sivupaneelin irti sisäpuolelta)



- Poista kampikammion öljytikku.



- Aseta suppilo kampikammion öljytikun reikään ja lisää varovasti oikea määrä nelitahtimoottoriöljyä (SAE 10W-30), kunnes öljyn taso nousee öljyntäyttöaukon ulkoreunaan asti (kampikammion öljytikun reikä).
- Muista laittaa öljytikku kunnolla takaisin ennen kuin käynnistät moottorin.
- Tarkasta öljyn taso asettamalla aggregaatti tasaiselle alustalle, pyyhkimällä öljytikku puhtaaksi ja laittamalla tikku takaisin paikoilleen ilman, että kierrät sen kiinni.

Öljysuositus: SAE 10W-30

Öljytilavuus: 0,35 litraa



VAROITUS

Aggregaatti toimitetaan ilman öljyä. Lisää moottoriöljyä ennen kuin käynnistät aggregaatin. Tarkasta öljyn määrä ennen jokaista käyttöä.

KÄYTTÖ

Aggregaatin maadoitus

Sähköiskun välttämiseksi aggregaatti on maadoitettava oikein ennen kuin virtaa aletaan syöttää toiseen, erilliseen verkkoon. Lisätietoja saat ohjaustaulun toiminnasta kertovasta osasta, sivu 10. Tavallista käyttöä maadoitusohjeet eivät koske.

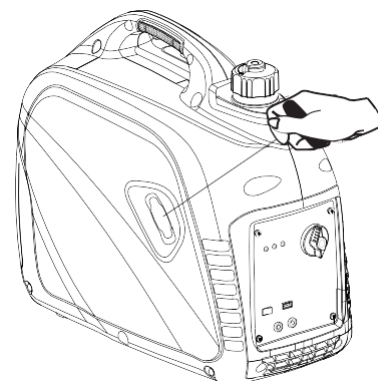
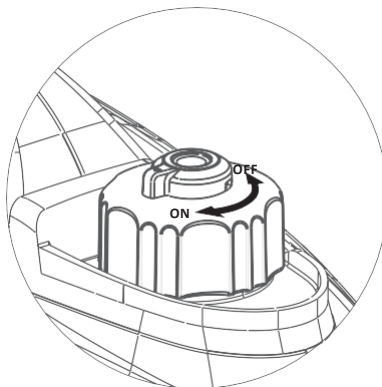
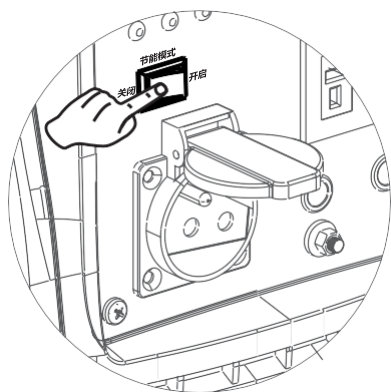
Vakio-olosuhteet

Ympäristölämpötila: 25 °C
Ilmanpaine: 100 kPa
Suhteellinen kosteus: 30 %

Aggregaatin antoteho vaihtelee lämpötilan, korkeuden ja kosteuden vuoksi. Jos lämpötila, kosteus tai korkeus ylittää vakio-olosuhteet, aggregaatin lähtöteho pienenee. Tällöin aggregaattiin liitettävän kuorman on oltava pienempi.

Moottorin käynnistys

- Aseta aggregaatti tasaiselle pinnalle. Irrota kaikki sähkölaitteet aggregaatista.
- Aseta ECO-katkaisin OFF-asentoon.
- Laita ilma-aukko asentoon ON.
- Väännä käynnistyskytkin asentoon CHOKE.
- Vedä käynnistysnarua hitaasti, kunnes tunnet vastusta. Vedä narusta sitten nopeasti.
- Anna moottorin lämmetä useita sekunteja ja väännä käynnistyskytkin vaiheittain asentoon ON.



VAROITUS

Vetonaru vetäytyy sisään nopeasti ja vetää käden moottoria päin, mikä saattaa johtaa loukkaantumiseen.

- Vältä narun vetäytyminen vetämällä sitä hitaasti ulos, kunnes tunnet vastusta.

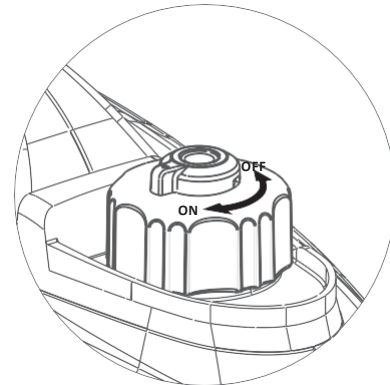
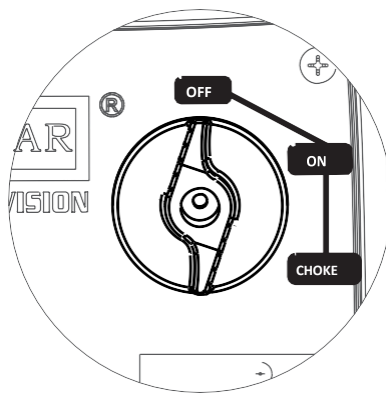
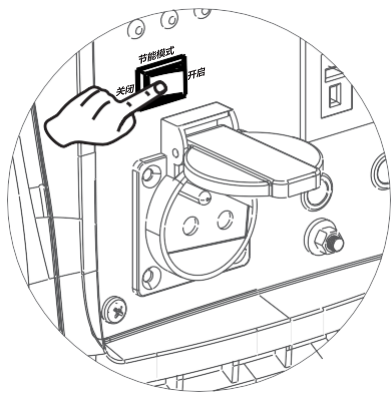
Huomaa: Aggregaatin käynnistäminen, kun ECO-kytkin on ON-asennossa

- Irrota kaikki sähkölaitteet aggregaatista.
- Jos ympäristön lämpötila on alle nollan asteen, anna moottorin lämmetä kolme minuuttia.
- Kun ECO-tila on käytössä, laite palautuu normaalitilaan lämpenemisajan kuluttua.
- Pidä ECO-kytkin OFF-asennossa, kun käytät suurta käynnistysvirtaa vaativaa laitetta, kuten kompressoria.

KÄYTTÖ

Moottorin sammutus

- Väännä ECO-kytkin OFF-asentoon.
- Irrota sähkölaitteet. Kaikki sähkölaitteet on irrotettava aggregaatista. Älä käynnistä tai pysäytä moottoria, kun sähkölaitteita on kytkettynä aggregaattiin.
- Väännä käynnistyskytkin asentoon OFF.
- Laita ilma-aukko asentoon OFF.



VAROITUS

Älä käynnistä tai pysäytä moottoria, kun sähkölaitteita on kytkettynä aggregaattiin. Se voi vahingoittaa aggregaattia tai siihen liitetyjä laitteita.

- Käynnistä moottori ja anna sen tasaantua ennen kuin kytket sähkölaitteita.

Sähkölaitteiden liittäminen

1. Ennen aggregaatin käynnistämistä
 - Mikäli syötät virtaa toiseen verkkoon, varmista silloin että aggregaatti on maadoitettu (katso ohjeet sivulta 10).
 - Varmista, että kytketty kuorma on korkeintaan sama kuin aggregaatin nimellisteho ja liittimen nimellisvirta.
 - Varmista, että sähköjohdot ja pistotulpat ovat hyvässä kunnossa.
 - Varmista, että sähkölaitteet on kytketty pois päältä ennen kuin liität ne aggregaattiin.
2. Moottorin käynnistys
3. Jos kytketty kuorma on pieni, väännä ECO-kytkin asentoon ON. Jos kuorma on suurempi tai kytket useita sähkölaitteita, väännä ECO-kytkin asentoon OFF.
4. Varmista, että vihreä verkkovirtailmaisain palaa.
5. Kun moottorin käynti on tasaantunut, kytke ensimmäinen sähkölaite päälle. Suosittelemme kytkemään ensin eniten virtaa kuluttavat laitteet.
6. Anna aggregaatin jännitteen tasaantua (moottori ja liitetyt sähkölaitteet toimivat tasaisesti) ennen kuin kytket seuraavan sähkölaitteen.

KÄYTTÖ

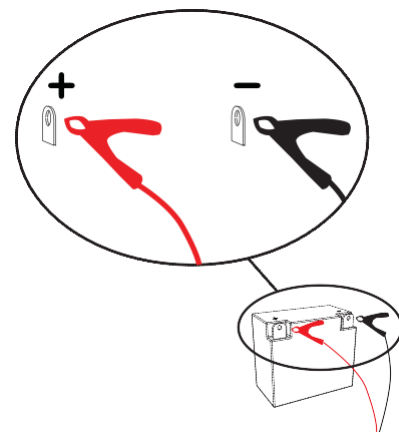
12 voltin akun lataaminen

Aggregaattia voidaan käyttää 12 voltin akun lataamiseen:

Tarkasta akun kennojen nestetaso.

Lisää tislattua vettä kennoihin, joissa on vajetta. Älä koskaan lisää vesijohtovettä.

1. Puhdista akun navat teräsharjalla, jos ne ovat ruostuneet.
2. Käynnistä aggregaatin moottori ennen kuin kytket akun aggregaattiin. Varmista, että tasavirtasuoja on asennossa ON.
3. Kytke punainen puristin akun positiiviseen (+) liittimeen.
4. Kytke musta puristin akun negatiiviseen (-) liittimeen.
5. Väännä ESC-kytkin asentoon OFF aloittaaksesi akun lataamisen. 6. Akku on ladattu täyteen, kun nesteen painovoima on 1,26–1,28 hydrometrillä mitattuna.



Huomaa: Suosittelemme tarkastamaan elektrodin painovoimatason vähintään kerran tunnissa, jotta et yllilataa akkua ja saat selville akun tilan. Noudata hydrometrin valmistajan ohjeita.



VAROITUS



Akkuneste on myrkyllistä ja vaarallista.

- Älä irrota puristimia lataamisen aikana. Akusta vapautuu räjähtäviä höyryjä. Puristimien irrottaminen lataamisen aikana voi johtaa höyryjen syttymiseen ja räjähdykseen.
- Älä lataa akkua suljetussa tilassa.
- Älä tupakoi lataamisen aikana, käyttäessäsi aggregaattia tai täyttäessäsi polttoainesäiliötä.
- Akku sisältää rikkihappoa. Vältä kosketusta iholle, silmiin ja vaatteisiin. Käytä aina suojalaseja, kun lataat akkua.
- Jos akkuhappoa pääsee iholle, huuhtelee vedellä välittömästi. Jos sitä pääsee silmiin, huuhtelee vedellä vähintään 15 minuuttia ja hakeudu välittömästi lääkäriin. Jos akkuhappoa on päässyt nieluun, juo runsaasti vettä tai maitoa, jonka jälkeen juo magnesiumoksidia, vatkattua munaa tai kasviöljyä. Ota yhteyttä lääkäriin välittömästi.

KÄYTTÖ

AC-rinnakkaiskäyttö

D2000iS-aggregaattia on kaksi mallia, jotka ovat yhteensopivia keskenään (vakio- ja pariaggregaatti). Kaksi D2000iS-aggregaattia voidaan liittää toisiinsa käyttämällä rinnakkaiskaapelia.

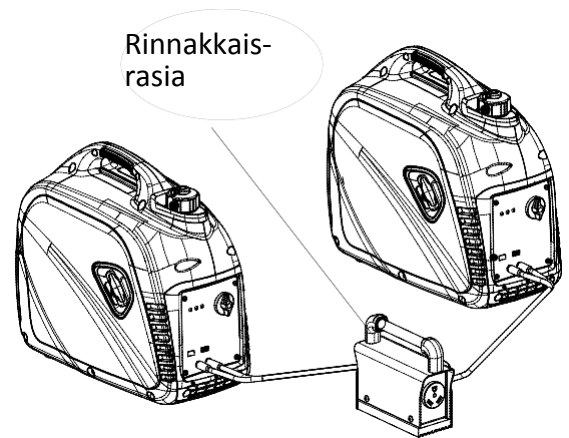
- Liitä RINNAKKAISKAAPELI kahden D2000iS-aggregaatin väliin kaapelisarjan mukana toimitettavien ohjeiden mukaisesti.
- Varmista, että kummankin aggregaatin ECO-kytkin on samassa asennossa.
- Sammuta kaikki sähkölaitteet ja irrota ne aggregaateista ennen kuin käynnistät niiden moottorit.
- Käynnistä aggregaattien moottorit. Varmista, että kummankin aggregaatin virranlähdön ilmaisin palaa vihreänä. Anna moottoreiden käynnin tasaantua, kytke sähkölaite vaihtovirtapistokkeeseen ja kytke ensimmäinen laite päälle.
- Kun moottorin käynti on tasaantunut, kytke ensimmäinen laite aggregaattiin.
- Anna aggregaatin jännitteen tasaantua (moottori ja liitetyt sähkölaitteet toimivat tasaisesti) ennen kuin kytket seuraavan sähkölaitteen.

Enimmäisteho rinnakkaiskäytössä: 4,0 kVA

Nimellisteho rinnakkaiskäytössä: 3,0 kVA

Huomaa: Suosittelemme kytkemään suuritehoisimmat laitteet ensin, jonka jälkeen voit kytkeä pienempitehoiset laitteet, jotta aggregaatti ei ylikuormitu.

Huomaa: Useimmat sähkölaitteet käyttävät nimellistehoaan enemmän virtaa käynnistymisessä. Tätä kutsutaan tehopiikiksi ja se kestää yleensä 2–3 sekuntia. Kun sähkölaite on kytketty päälle, punainen ylikuormituksen ilmaisin voi syttyä. Tämä on normaalia. Jos ilmaisin palaa jatkuvasti, irrota kaikki sähkölaitteet ja sammuta moottori. Katso kohta ”Moottorin ylikuormituksen merkkivalo” sivulla 8.



VAROITUS

Kytke aggregaattiin vain hyväkuntoisia sähkölaitteita. Älä ylitä rinnakkaisaggregaattien nimellistehoa tai pistokkeen nimellisvirtaa.

- Viallinen sähkölaite tai sähköjohto voi aiheuttaa sähköiskun. Älä käytä sähkölaitetta, jonka johto tai pistotulppa on viallinen.
- Jos jokin laite alkaa käyttäytymään epänormaalisti, sen toiminta hidastuu tai pysähtyy, sammuta ja irrota sähkölaite välittömästi. Laite voi olla viallinen tai sen nimellisteho ylittää aggregaatin nimellistehon.

**VAROITUS!****Älä koskaan kytke kahta erilaista aggregaattia toisiinsa.**

- Kytke aggregaatti vain toiseen D2000iS-aggregaattiin tai D2000iS-pariaggregaattiin
- Käytä vain valmistajan hyväksymää rinnakkaiskäyttöön tarkoitettua kaapelisarjaa.
- Rinnakkaiskaapeli on irrotettava, jos yhtä aggregaattia käytetään yksin.
- Älä koskaan irrota rinnakkaiskaapelia, kun aggregaatti on yhä käynnissä.

KÄYTTÖ

Älä ylikuormita aggregaattia

Varmista, että tehoa riittää kaikille aggregaattiin liitetyille laitteille. Nimellisteho on se määrä, jonka aggregaatti on annettava, jotta laite pysyy päällä. Piikkiteho on se määrä, jonka aggregaatti on annettava, jotta laite käynnistyy.

Virtapiikki kestää yleensä 2–3 sekuntia, mutta se on otettava huomioon valitessasi aggregaattiin kytkettäviä laitteita. Vältä ylikuormittamista aggregaattia noudattamalla näitä ohjeita:

1. Laske yhteen kaikkien samaan aikaan liitettävien laitteiden nimellisteho.
2. Arvioi kokonaispiikkiteho laskemalla yhteen eniten virtaa kuluttavien laitteiden piikkiteho (kaikkien laitteiden piikkitehoa ei tarvitse ottaa huomioon, sillä laitteita ei tulisi kytkeä samanaikaisesti).
3. Lisää piikkiteho vaiheessa 1 laskettuun kokonaisnimellistehoon. Pidä kokonaiskuorma aggregaatin kapasiteetin rajoissa.

Viitteelliset tehot

(Luetellut tehot ovat arvioita. Tarkasta todellinen teho laitteesta.)

Olennaiset	Nimellisteho	Piikkiteho
75 watin hehkulamppu	75	75
500 litran jääkaappi/pakastin	800	2200
Uunin tuuletin (0,3 hv)	800	2350
Sumppupumppu (0,3 hv)	1000	2000
Vesipumppu (0,3 hv)	1000	3000
Lämmitys/jäähdytys		
Kosteudenpoistaja	650	800
Pöytätuuletin	800	2000
Sähköpeitto	400	400
Tilanlämmitin	1800	1800
Keittiö		
Tehosekoitin	300	900
Leivänpaahdin (2 viipaleen)	1000	1600
Kahvinkeitin	1500	1500
Sähköliesi (1 levy)	1500	1500
Astianpesukone	1500	3000
Pesutupa		
Silitysrauta	1200	1200
Pesukone	1150	3400
Kaasutoiminen kuivausrumpu	700	2500

Kylpyhuone	Nimellisteho	Piikkiteho
Hiustenkuivain	1250	0
Kiharrin	1500	0
Olohuone		
Pelikonsoli	40	0
Radio	100	100
Videonauhuri	100	100
Väri-TV (27")	500	500
Kotitoimisto		
Faksi	65	0
Pöytätietokone (17" näyttö)	800	0
Lasertulostin	950	0
Kopiokone	1600	0
Sähkötyökalut		
1000 watin	1000	0
Maaliruisku (0,3 hv)	600	1200
Sähkösaha	960	0
Pyörösaha (7 ¼")	1400	2300
Jiirisaha (10")	1800	1800
Pöytäsaha	2000	2000
Sähköpora (0,5 hv, 5,4 A)	600	900

YLLÄPITO

Säännöllinen huolto pidentää aggregaatin käyttöikää ja parantaa sen tehoa. Takuu ei kata huolimattomuudesta tai asiattomasta käytöstä johtuvia vikoja. Täyden hyödyn takuustasi saat käyttämällä aggregaattia ohjeiden mukaisesti. Tämä koskee myös varastointia.



VAROITUS

Varmista ennen laitteen tarkastamista tai huoltamista, että moottori on sammutettu ja pyörivät osat ovat paikoillaan.



VAROITUS

Jos olet epävarma, miten huoltotoimi tulisi suorittaa, jätä huolto ammattilaisen suoritettavaksi.



VAROITUS

Käytä vain valmistajan määrittämiä varaosia.

Huolto-ohjelma

Ennen käyttöä

Suorita seuraavat vaiheet ennen moottorin käynnistämistä:

- Tarkasta moottoriöljyn ja polttoaineen määrä. Tarkasta aggregaatti vuotojen varalta.
- Tarkasta polttoaineletku halkeamien tai vaurioiden varalta. Vaihda osat tarvittaessa.
- Varmista, että ilmansuodatin on puhdas.
Poista kerääntynyt lika aggregaatin päältä ja pakoputken ja ohjauslaitteiden ympäriltä.
Jos lika on tarttunut pintaan, käytä pehmeää harjaa.
- Tarkasta työalue vaarojen varalta.

Jokaisen käytön jälkeen

Toimi seuraavasti jokaisen käytön jälkeen:

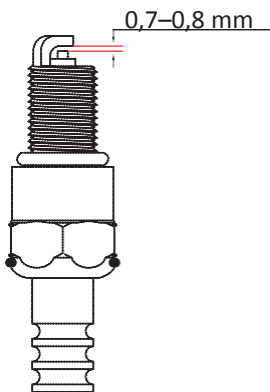
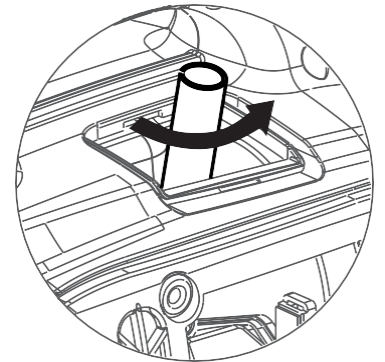
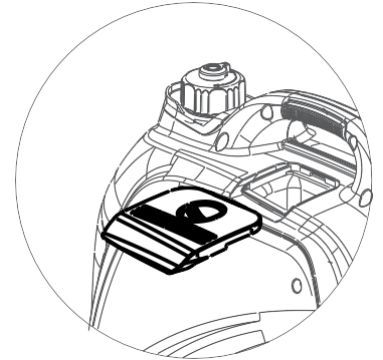
- Sammuta moottori.
- Säilytä laitetta puhtaassa ja kuivassa tilassa.

Ensimmäisen viiden tunnin jälkeen	Vaihda moottoriöljy.
8 tunnin välein tai päivittäin	Puhdista laite. Tarkasta moottoriöljyn määrä.
6 kuukauden tai 100 tunnin välein	Tarkasta ja puhdista ilmansuodatin. (Huolla useammin, jos olosuhteet ovat kosteat tai Vaihda moottoriöljy. (Huolla useammin, jos olosuhteet ovat likaiset.) Tarkasta äänenvaimentimen verkko. Vaihda se tarvittaessa. Suorita sytytystulpan huolto. Tarkasta äänenvaimennin ja kipinäsammutin.
12 kuukauden tai 300 tunnin välein	Puhdista polttoainesuodatin. Vaihda osat tarvittaessa. Tarkasta kampikammion huohotusletku halkeamien tai vaurioiden varalta. Vaihda osat tarvittaessa. Puhdista sylinterikansi. Ota yhteyttä jälleenmyyjään. Tarkasta ja säädä venttiilivälys. Ota yhteyttä jälleenmyyjään. Tarkasta kaikki helat ja kiinnikkeet. Ota yhteyttä jälleenmyyjään.

YLLÄPITO

Sytytystulpan tarkistus

- Poista sytytystulpan hattu. Irrota sytytystulppa.
- Irrota sytytystulpan hattu sytytystulpasta.
- Varmista ennen sytytystulpan irrottamista, että sen ympäristö on puhdas, jotta lika ei pääse moottoriin.
- Aseta tulppa-avain kannen ulkopinnassa olevan reiän läpi. Väännä avainta vastapäivään.
- Tarkasta sytytystulppa värjäytymien tai karstan varalta ja puhdista teräsharjalla.
- Tarkasta kärkiväli ja säädä tarvittaessa arvoon 0,7–0,8 mm.
- Kiinnitä sytytystulppa ja kiristä se 20 Nm momenttiin.
- Jos tulppa on kulunut, korvaa se vastaavalla varaosalla. Sytytystulppa on vaihdettava vuosittain.
- Kiinnitä sytytystulpan johto.
- Vaihda sytytystulpan hattu.



Sytytystulppa: E6TC/E6RT/BPR7HS

Kärkiväli: 0,7–0,8 mm

Kiristysmomentti: 20 Nm

Kaasuttimen säätäminen

Laitteessa on vähäpäästöisyyteen optimoitu kaasutin. Sen tyhjäkäyntiseosta ei voi säätää. Jos kaasuttimen säätöä tarvitaan, ota yhteyttä jälleenmyyjään.

YLLÄPITO

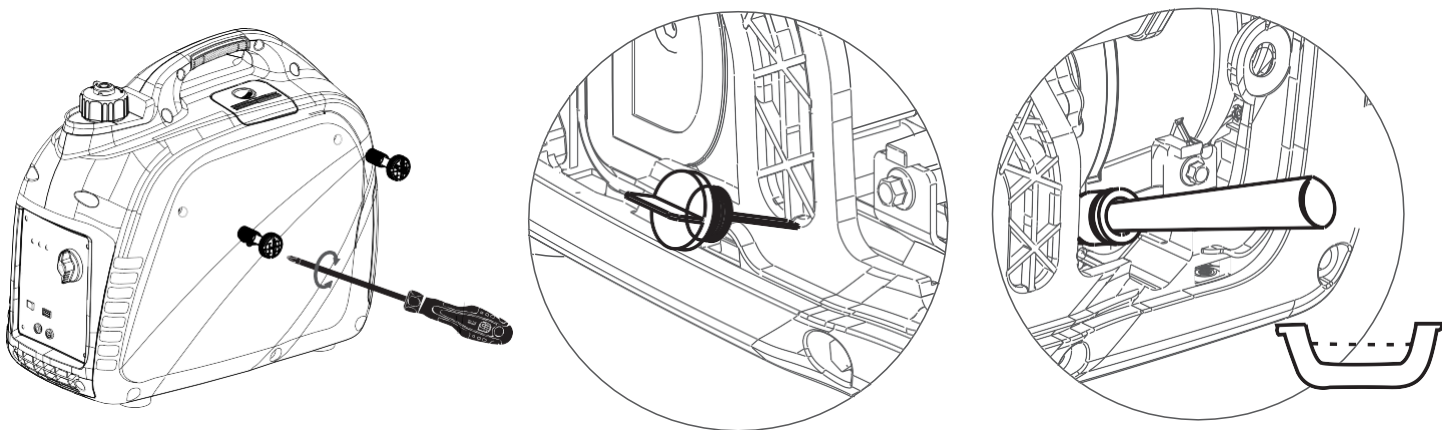
Öljyn vaihto

- Aseta aggregaatti tasaiselle pinnalle.
- Anna aggregaatin käydä useita minutteja, kunnes moottori on lämmin. Sammuta aggregaatti.
- Avaa ruuvit ja poista kotelo.
- Poista öljytikku kampikammioista.
- Aseta astia moottorin alle. Kallista aggregaattia, jotta kaikki käytetty öljy valuu pois. Anna öljyn valua kokonaan.
- Aseta aggregaatti takaisin vaaka-asentoon.
- Lisää varovasti 4-tahtimoottoriöljyä (SAE 10W-30) tyhjään säiliöön, kunnes öljyn taso saavuttaa täyttöreiän ulkokulman (Kampikammion öljytikun reikä).
- Poista öljyriskeet puhtaalla rätillä.
- Kiinnitä öljytikku.
- Kiinnitä kotelo takaisin paikoilleen.

Suosittelu moottoriöljy: SAE 10W-30

Suosittelu moottoriöljyn laatu: API SE tai laadukkaampi.

Moottoriöljyn määrä: 0,35 l



VAROITUS

Älä kallista aggregaattia lisätessäsi öljyä. Tämä voi johtaa siihen, että lisäät liikaa öljyä,



VAROITUS

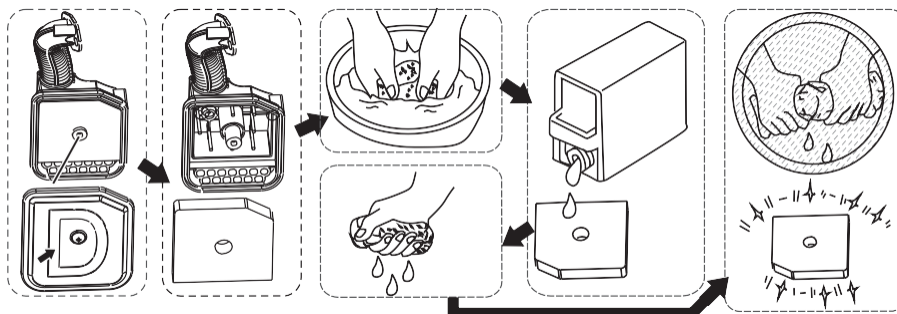
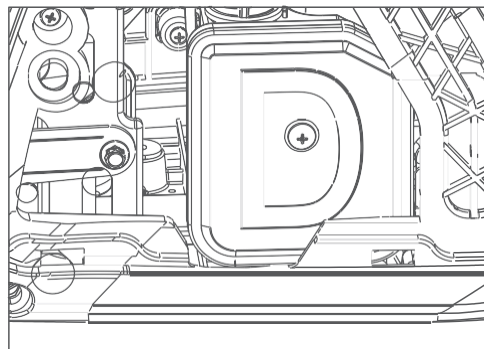
Varmista, ettei lika pääse kampikammioon.

YLLÄPITO

Ilmansuodatin

Likainen ilmansuodatin vaikuttaa moottorin elinikään ja käynnistymiseen. Vaihda suodatin vuosittain.

- Avaa kotelo ruuvit ja kotelo puhdistaaksesi ilmansuodattimen.
- Avaa ruuvit ja irrota suodattimen kansi.
- Poista vaahtomuovisuodatin.
- Pese suodatin liuotinaineessa ja anna sen kuivua.
- Kaada hieman öljyä suodattimeen ja purista ylimääräinen öljy pois, mutta älä väännä sitä kuivaksi. Suodattimen on oltava kostea, mutta ei märkä.
- Aseta vaahtomuovisuodatin takaisin koteloon.



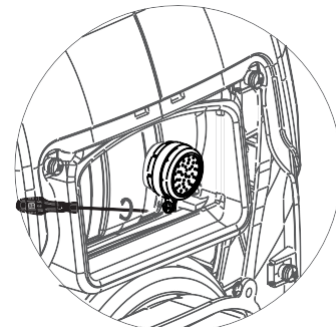
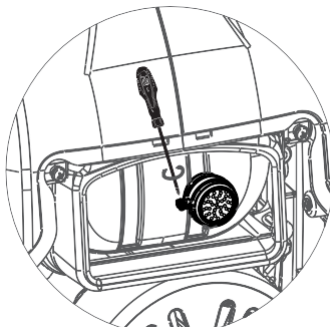
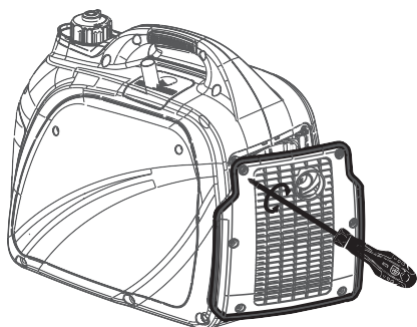
VAROITUS

Älä käytä moottoria ilman ilmansuodatinta. Se johtaa männän ja sylinterin kulumiseen.

Äänenvaimentimen ja kipinänsammuttimen tarkastaminen

Tarkasta äänenvaimennin halkeamien, ruosteen ja muiden vaurioiden varalta.

- Avaa ruuvit ja poista kuvassa näkyvä osa kotelosta.
- Löysää pultti ja poista äänenvaimentimen kansi ja verkko sekä kipinänsammutin.
- Tarkasta äänenvaimentimen verkko ja kipinänsammutin noen varalta. Poista noki teräsharjalla.
- Tarkasta äänenvaimentimen verkko ja kipinänsammutin vaurioiden varalta. Vaihda vaurioituneet osat alkuperäisiin varaosiin.
- Asenna kipinänsammutin. Kohdista kipinänsammutin pakoputken kanssa.
- Asenna äänenvaimentimen verkko ja kansi paikoilleen.
- Asenna kotelo paikoilleen ja kiristä ruuvit.



VAROITUS



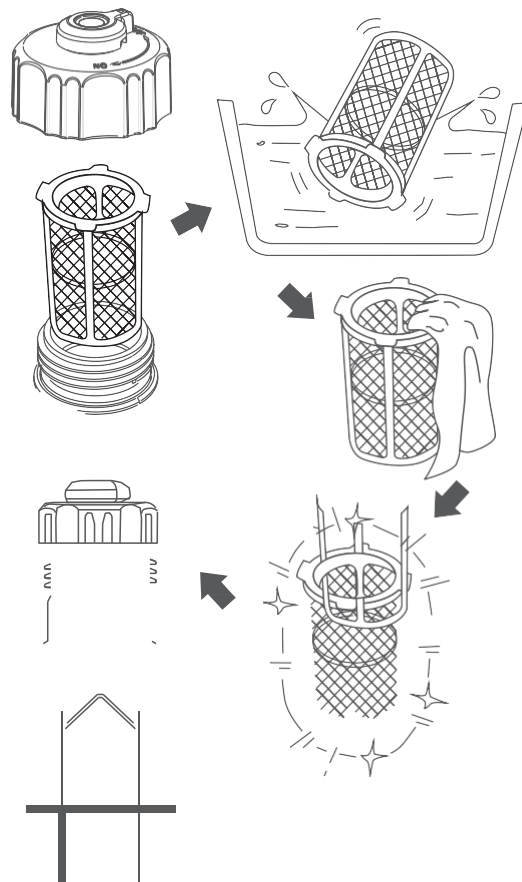
Vältä koskettamasta laitteen kuumia

- Ole varovainen äänenvaimentimen, sylinterin ja muiden moottorin osien lähetyvillä. Anna kuumien osien jäähtyä ennen kuin kosket niitä.

YLLÄPITO

Polttoainesäiliön suodatin

- Puhdista suodatin avaamalla polttoainekorkki ja suodatin.
- Puhdista suodatin bensiinillä.
- Pyyhi suodatinta puhtaalla rätillä.
- Asenna suodatin paikoilleen.
- Kiinnitä polttoainekorkki.



Polttoainesuodatin

- Puhdista suodatin avaamalla ruuvit ja kotelo, ja valuttamalla polttoaine.
- Nosta ja pidä kiinnikkeestä. Poista letku säiliöstä.
- Poista polttoainesuodatin.
- Puhdista polttoainesuodatin bensiinillä.
- Pyyhi suodatinta puhtaalla rätillä ja laita suodatin takaisin säiliöön.
- Asenna letku ja kiinnike.
- Avaa polttoainehana. Tarkasta vuotojen varalta.
- Kiinnitä kotelo ja kiristä ruuvit.

Säilyttäminen

Pidä aggregaatti kunnossa noudattamalla seuraavia ohjeita, kun asetat sen pitkäaikaiseen säilytykseen:

ULKOPINTA

- Poista kerääntynyt lika aggregaatin päältä ja pakoputken ja ohjauslaitteiden ympäriltä. Jos lika on tarttunut pintaan, käytä pehmeää harjaa.
- Tarkasta jäähdytysaukot. Poista mahdolliset tukokset.
- Säilytä laitetta sisätiloissa ja suojaa sitä pölyltä peitteellä.

POLTTOAINE

- Jos säilytys on lyhytaikainen, lisää polttoainesäiliöön stabilointiainetta, jotta polttoaine ei muodosta happo- ja kumijäännöksiä polttoainejärjestelmään ja kaasuttimeen.
- Jos säilytys on pitkäaikainen, valuta polttoaine.

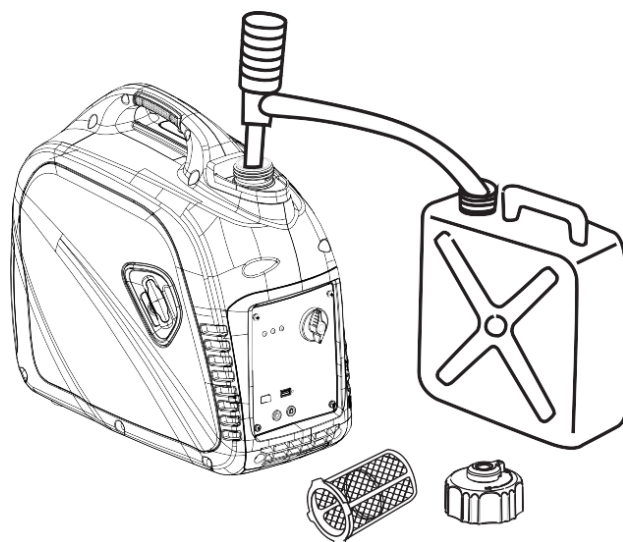
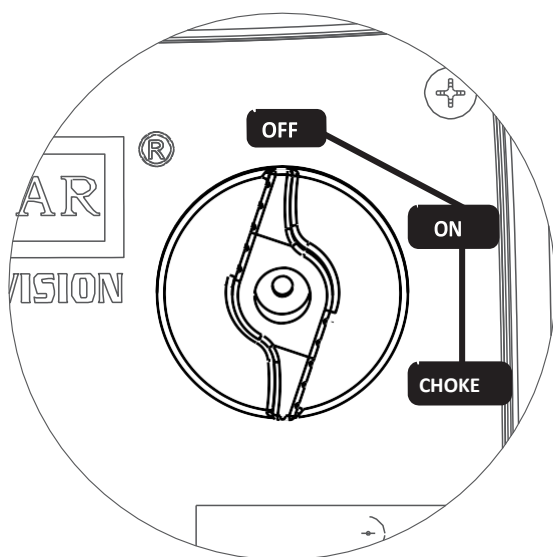
MOOTTORI

- Irrota sytytystulppa. Kaada yksi ruokalusikallinen SAE 10W-30 -moottoriöljyä sytytystulpan aukkoon ja aseta tulppa takaisin paikoilleen.
- Pidä käynnistyskatkaisin asennossa OFF ja vedä vetokäynnistimestä useita kertoja, jotta sylinteriseinämät peittyvät öljyllä.
- Vedä vetokäynnistimestä, kunnes tunnet vastusta. Jätä moottori tähän tilaan. Tämä auttaa estämään ruosteen muodostumista sylinteriseinämiin.

YLLÄPITO

Polttoaineen valuttaminen

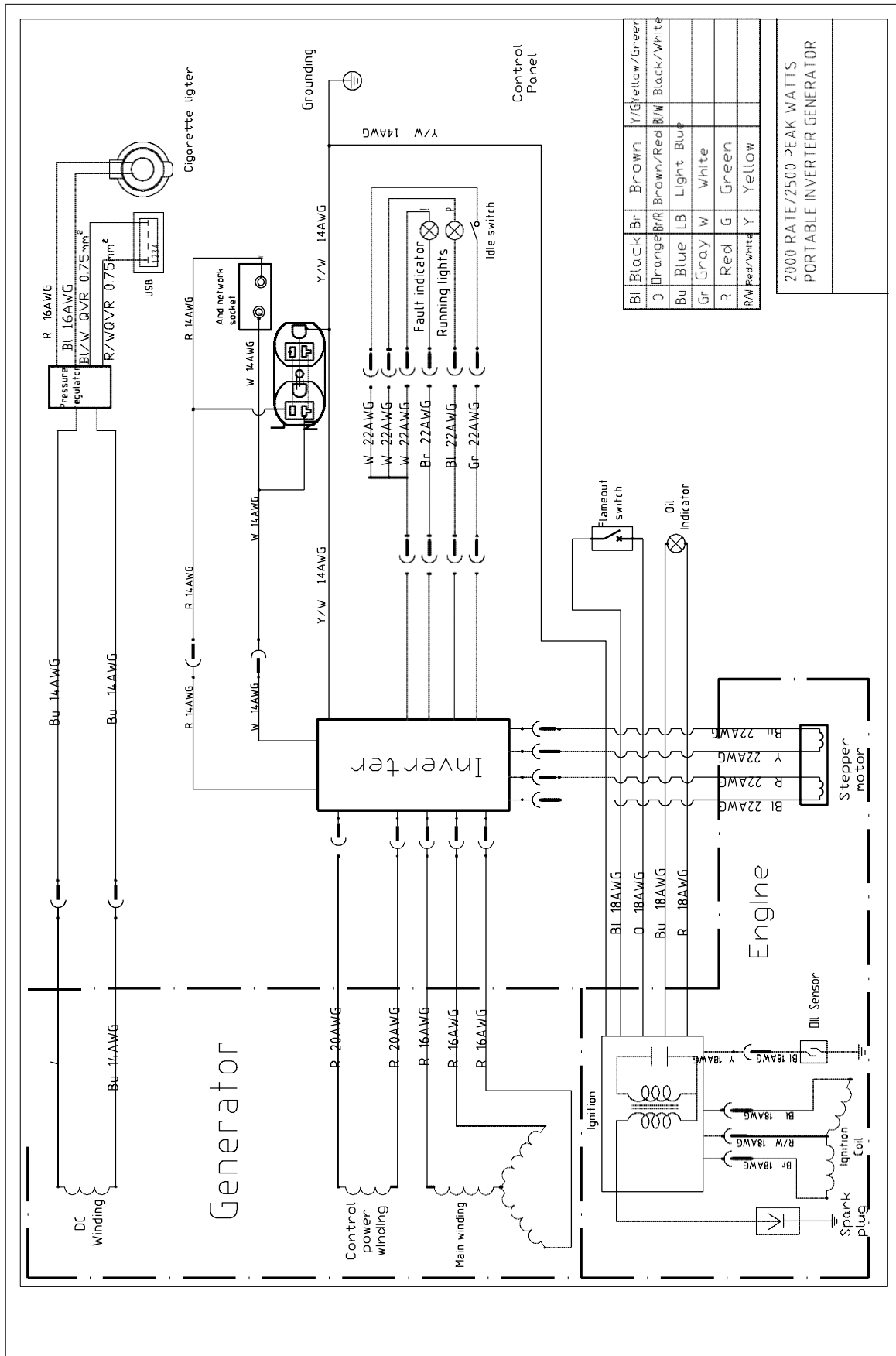
- Väännä käynnistyskytkin asentoon OFF.
- Poista polttoainesäiliön korkki ja polttoainesuodatin.
- Kaada polttoaine aggregaatista asianmukaiseen astiaan suppilon avulla.
- Poista polttoaineroiskeet puhtaalla rätillä.
- Käynnistä aggregaatti ja anna sen käydä, kunnes se pysähtyy ja kaikki polttoaine on kulutettu. Älä kytke sähkölaitteita aggregaattiin.
- Avaa kotelon ruuvit ja poista kotelo.
- Valuta polttoaine kaasuttimesta avaamalla kaasuttimen kammion valutusruuvi.
- Väännä käynnistyskatkaisin asentoon OFF.
- Kiristä valutusruuvi.
- Asenna kotelo paikoilleen ja kiristä ruuvit.
- Kun moottori on täysin jäähtynyt, väännä polttoainekorkin ilma-aukko asentoon OFF.



VIANETSINTÄ

Ongelma	Syy	Ratkaisu
Aggregaatti käy, mutta ei tuota virtaa.	<ol style="list-style-type: none"> 1. Tasavirtakatkaisija on asennossa OFF. 2. Vaihtovirtailmaisin ei pala. 3. Huono liitos 4. Viallinen johto 5. Liitetty laite on viallinen 6. Aggregaatti on viallinen 	<ol style="list-style-type: none"> 1. Väännä tasavirtakatkaisija asentoon ON. 2. Pysäytä moottori ja käynnistä se uudelleen. 3. Tarkasta ja korjaa 4. Tarkasta ja korjaa 5. Liitä oikein toimiva laite
Moottori käy hyvin ilman kuormaa, mutta hidastuu, kun kuorma kytketään	<ol style="list-style-type: none"> 1. Liitetty laite on oikosulussa 2. Generaattori ylikuormittuu 3. Polttoainesuodatin on tukossa 4. Moottori käy liian hitaasti 5. Aggregaatti on oikosulussa 	<ol style="list-style-type: none"> 1. Irrota laite 2. Katso sivu 17, "Älä ylikuormita aggregaattia" 3. Puhdista tai vaihda suodatin 4. Ota yhteyttä huoltoon 5. Ota yhteyttä huoltoon
Moottori ei käynnisty, sammuu käytön aikana tai käy ja käynnistyy huonosti.	<ol style="list-style-type: none"> 1. Käynnistyskatkaisin on asennossa OFF 2. Ilmansuodatin on likainen 3. Polttoainesuodatin on tukossa 4. Polttoaine on vähissä tai vanhentunutta 5. Sytytystulpan johto on irti tulpasta 6. Viallinen sytytystulppa 7. Vettä polttoainesäiliössä 8. Rikastimen liiallinen käyttö 9. Öljy on vähissä 10. Moottori tulvii 11. Viallinen sytytys 	<ol style="list-style-type: none"> 1. Väännä katkaisin asentoon CHOKE ja vedä vetokäynnistimestä. 2. Puhdista tai vaihda suodatin 3. Puhdista tai vaihda suodatin 4. Vaihda polttoaine 5. Kiinnitä sytytystulpan johto 6. Puhdista tai vaihda sytytystulppa 7. Tyhjennä polttoainesäiliö ja lisää uutta polttoainetta 8. Sammuta rikastin 9. Lisää öljyä 10. Odota 5 minuuttia ja käynnistä moottori 11. Ota yhteyttä jälleenmyyjään
Moottori on tehoton	<ol style="list-style-type: none"> 1. Generaattori ylikuormittuu 2. Polttoainesuodatin on tukossa 3. Ilmansuodatin on likainen 4. Moottori tarvitsee huoltoa 	<ol style="list-style-type: none"> 1. Katso sivu 17, "Älä ylikuormita aggregaattia" 2. Puhdista tai vaihda suodatin 3. Puhdista tai vaihda suodatin 4. Ota yhteyttä huoltoon
Moottori kierrosluku vaeltaa	<ol style="list-style-type: none"> 1. Rikastin on kytketty pois päältä liian aikaisin 2. Polttoainesuodatin on tukossa 3. Kaasutin toimii liian rikkaalla tai laihalla 	<ol style="list-style-type: none"> 1. Kytke rikastin, kunnes moottori käy tasaisesti 2. Puhdista tai vaihda suodatin 3. Ota yhteyttä huoltoon

JOHDOTUSKAAVIO



JOHDOTUSKAAVIO

