

Timco 22T 61 cm polttomoottori halkomakone

# Käyttöohje



Kiitos, että ostit tuotteemme. Lue tämä opas huolellisesti, jotta käytät laitetta oikein.  
Alkuperäisen ohjeen käänös.

Takuu: 1 vuosi

EAN: 6438014216652  
Tuotenumero: 102087870

## Sisällys

Yleiskatsaus .....	3
Ominaisuudet.....	3
Varoitukset .....	3
Osien tiedot.....	5
Kokoaminen .....	6
Räjätyskuva.....	11
Käyttöolosuhteet.....	12
Käyttö .....	12
Vinopäisen pöllin halkaiseminen .....	15
Varsi.....	16
Ylläpito ja säilytys.....	17
Vianetsintä .....	17
Tekniset tiedot.....	18

## YLEISKATSAUS

Halkomakone auttaa ja nopeuttaa polttopuiden teossa. Halkomakone on varustettu laadukkaalla Ducarin nelitahtimoottorilla jossa on säädettävä tyhjäkäynti. Hammaspyöräpumppu nopeuttaa sylinterin liikettä tarjoten korkeanvirtauksen matalalla paineella vapaassa liikkeessä ja matalan virtauksen

korkealla paineella pölliä halkaistaessa. Vaaka-akselinen moottori on suunniteltu pitkäkestoiseksi. Siinä on automaattinen kaasunhallinta, joka säästää polttoainetta ja vähentää melua.

**Varoitus: Halkomakone on tarkoitettu vain ulkokäyttöön. Älä käytä sisätiloissa, vaikka ilmanvaihto olisi hyvä. Koneen polttomoottori tuottaa myrkyllisiä kaasuja jotka ovat terveydelle haitallisia.**

## OMINAISUUDET

- Voidaan käyttää sekä vaaka- että pystysuorassa.
- Automaattinen kaasunohjaus parantaa moottorin elinikää, taloudellisuutta ja melutasoa.
- 2-vaiheinen pumppu luo saman paineen kuin 1-vaiheinen pumppu, mutta sen tehonkäyttö on pienempi.
- Vaaka-akselinen moottori kestää jopa viisi kertaa pitempään kuin pystyakselinen moottori.
- Erittäin kestävä palkkirakenne
- Kahdentuuman kuulakytkin koneen siirtelyä varten
- Venttiili, jossa kaksi kahvaa

## VAROITUKSET



Lue käyttö-opas huolellisesti. Ohjeiden noudattamatta jättäminen voi johtaa vakavaan henkilövahinkoon tai kuolemaan.



Moottori toimitetaan kuivana.

Ennen kuin käynnistät sen, täytä se SAE 30 –moottoriöljyllä.

Katso öljytilavuusmoottorin käyttöoppaasta.

Hydraulisäiliö toimitetaan kuivana.

Lisää hydraulioöljyä niin, että punainen öljytasonilmaisim näyttää säiliön olevan täynnä



**VAARA** (punainen) kertoo vakavastavaaratilanteesta, joka voi johtaa vakavaan loukkaantumiseen tai kuolemaan.



**VAROITUS** (oranssi) kertoo mahdollisesta vaaratilanteesta, joka voi johtaa vakavaan loukkaantumiseen tai kuolemaan.



**HUOMAUTUS** (keltainen) kertoo mahdollisesta vaaratilanteesta, joka voi johtaa loukkaantumiseen.



**HUOMAUTUS** (keltainen) ilman varoitusmerkkiä kertoo mahdollisesta vaaratilanteesta, joka voi johtaa omaisuusvahinkoihin.

-  Laitteen käyttäjän on oltava vähintään 16-vuotias. Pidä asiattomat henkilöt poissa koneen lähetyiltä
-  Älä jätä käynnissä olevaa halkomakonetta vaille silmälläpitoa.
-  Kiila voi leikata ihon läpi ja katkaista luita. Pidä molemmat kädet etäällä kiilasta ja päätylevystä. Asiattomien henkilöiden päästäminen työalueelle voi johtaa vakaviin vahinkoihin.
-  Pidä muut poissa työalueelta, kun käytät säätöventtiiliä.
-  Älä käytä löysiä vaatteita. Ne voivat takertua laitteen liikkuviin osiin. Käytä halkomakonetta vain valoisaan aikaan.
-  Halkaisun aikana puusta voi lentää palasia. Käytä aina suojalaseja. Vakavien silmävahinkojen vaara.
-  Korkeapaineinen hydraulineeste voi läpäistä ihon ja aiheuttaa vakavia vahinkoja. Varmista, että kaikki liittimet ovat kunnolla kiinni ennen paineistamista. Vapauta paine ennen huoltoa.
-  Älä tarkasta vuotojen varalta kädelläsi. Tarkasta vuodot pahvin palasella. Jos hydraulioöljy läpäisee ihon, hakeudu lääkäriin välittömästi.
-  Veto-ohjeiden noudattamatta jättäminen voi johtavakavaan henkilövahinkoon tai kuolemaan.
-  Tarkasta ajoneuvosi käyttöohjeen vetovaroitukset ennen vetämistä.
-  Aja varoen. Ota huomioon ajoneuvosi muuttunut pituus, kun vedät halkomakonetta. Ei tieliikennekäyttöön.
-  Älä matkusta halkomakoneen päällä tai käytä sitä tavarankuljettamiseen. Varmista, että halkomakone on kunnolla kiinni peräkoukussa.
-  Sammuta ajoneuvo ennen kuin jätät halkomakoneen vartioimatta
-  Aseta laite tasaiselle maalle. Aseta kiilat laitteen pyöriin, jotta se ei pääse liikkumaan.
-  Älä käytä tai vedä halkomakonetta alkoholin tai lääkkeiden vaikutuksen alaisena. Tulipalon ja räjähdysvaaraa.
-  Kuumat pakokaasut voivat aiheuttaa tulipalon. Bensiini on erittäin syttyvää ja räjähdysaltista. Polttoaineen käsittely voi johtaa palovammoihin.
-  Aseta laite niin, että äänenvaimennin on vähintään 2 metrin päässä palavista esineistä.
-  Sammuta moottori ja pidä kuumuus, kipinät ja liekit etäällä ennen polttoainesäiliön täyttämistä. Älä lisää polttoainetta, kun moottori on käynnissä tai vielä kuuma. Tupakointi moottorin läheisyydessä on kielletty.
-  Käytä hyväksyttyä polttoaine-astiaa tankatessasi. Pyyhi ylöspolttaineen roiskeet välittömästi.
-  Säilytä ja käsittele polttoainetta vain ulkotiloissa. Bensiinin höyryt voivat syttyä, jos ne pääsevät kerääntymään suljetussa tilassa. Se voi johtaa tulipaloon.
-  Älä muokkaa tai lisää osia pakoputkistoon. Se voi johtaa tulipaloon.



Älä muokkaa tai lisää osia polttoainesäiliöön tai polttoaineletkuihin. Se voi johtaa tulipaloon.



Tarkasta polttoainesäiliö ja -letkut vuotojen varalta ennen jokaista käyttöä. Pienikin polttoainevuoto aiheuttaa tulipalonvaaran.

Korjaa polttoainevuodot ennen moottorin käynnistämistä.



Kuljetettaessa varmista, että laite ei kaadu ja valuta polttoainetta.

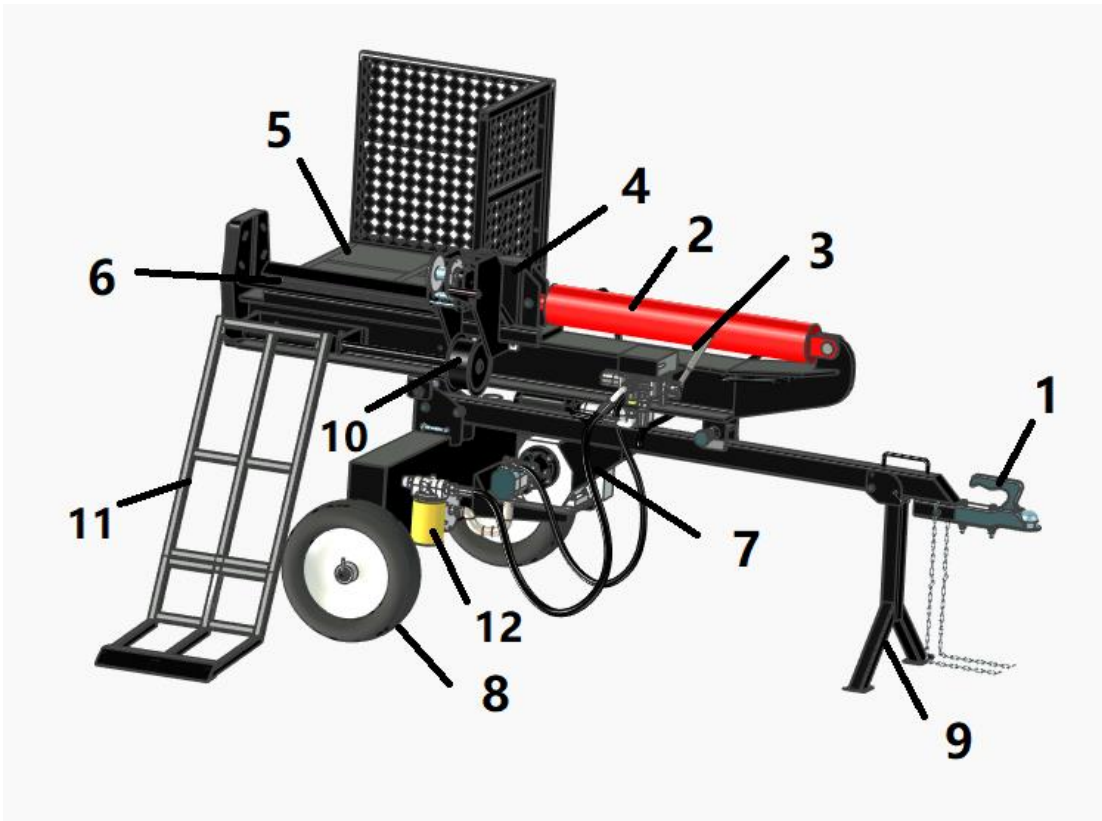


Moottorin myrkylliset kaasut ovat tappavia. Älä käytä sisätiloissa, vaikka ilmanvaihto olisikin hyvä. Halkomakone on tarkoitettu vain ulkokäyttöön. Äänenvaimentimen



koskettaminen voi johtaa palovammoihin.

## OSIEN TIEDOT



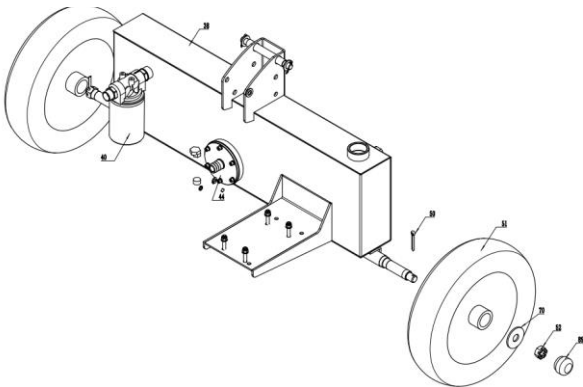
- 1) **2" kuulakytkin:** Käytetään halkomakoneen vetämiseen ajoneuvolla. Sopii vetokoukkuihin, jotka on varustettu kahden tuuman kuulakytkimellä.
- 2) **Hydraulinen sylinteri:** Hydraulinen sylinteri on mitoitettu kestämään 240 baaria.
- 3) **Säätöventtiilin vipu:** Säätöventtiilin vivun avulla voit liikuttaa kiilaa eteenpäin ja taaksepäin.
- 4) **Kiila:** Kiilassa on siivet ja kartio, jotka helpottavat halkaisemista.
- 5) **Pölliteline:** Pitää pöllin varren päällä.
- 6) **Runko:** valmistettu laippapalkista (tunnetaan myös nimellä I-palkki).
- 7) **Moottori:** Ilmajäähdytteinen moottori, liitetty hydraulipumppuun.
- 8) **Pyörät:** Suurin sallittu nopeus on 50 km/h. Ei tieliikennekäyttöön.
- 9) **Jalka:** Jalka tukee halkomakonetta käytönaikana. Nosta jalka vetämisen ajaksi (katso käyttöohjeet).
- 10) **Mekaaninen vinssi:** Nostaa ja laskee pöllinostimen
- 11) **Pöllinostin:** Helpottaa pöllien siirtelyä ja vähentää kuormitusta
- 12) **Öljyn suodatin:** Tarkista ja vaihda tarvittaessa

# KOKOAMINEN

## PAKKAUKSEN AVAAMINEN

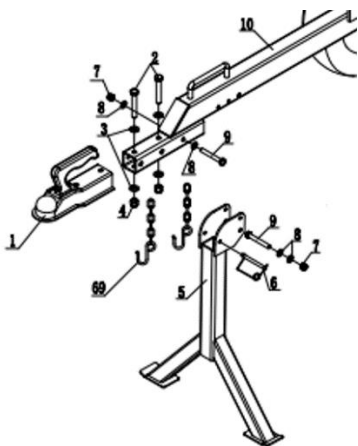
1. Aseta pakkaus tasaiselle alustalle.
2. Katkaise pakkauksen nauhat ja avaa sen kansi.
3. Ota kahden henkilön voimin laatikosta moottori, öljysäiliö, pyörät, aisa, tukijalat ja muut tarvikkeet.
5. Katso räjäytyskuvasta sivulta 11 että kaikki osat ovat mukana ennen kokoamista

## 1. ENSIMMÄINEN VAIHE: LIITÄ RENKAAT ÖLJYSÄILIÖN



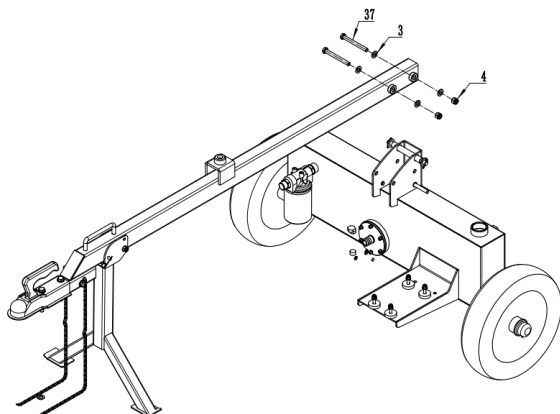
Kiinnitä renkaat öljysäiliön akseliin litteällä aluslevyllä  $\varnothing 20$  uramutterilla M16x1,5, sokalla  $\varnothing 4 \times 36$  ja kiinnitä lopuksi akselisuojus.

## 2. TOINEN VAIHE: LIITÄ KUULAKYTKIN JA TUKIJALKA AISAAN



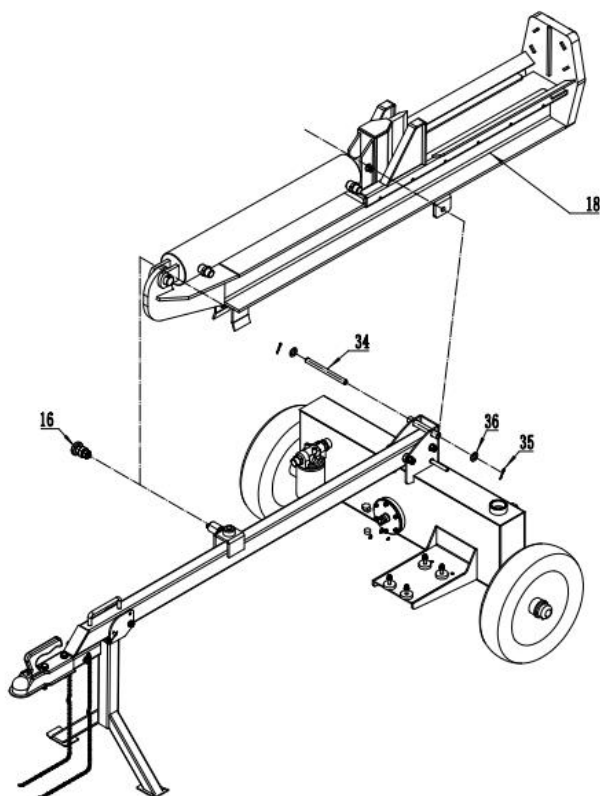
Kiinnitä kuulakytkin ja jalka kuvan osilla ja kiinnikkeillä ennen siirtymistä seuraavaan vaiheeseen.

### 3. KOLMAS VAIHE: KIINNITÄ AISA ÖLJYSÄILIÖÖN



Kiinnitys öljysäiliöön tapahtuu käyttämällä kuusiopulttia M12x40, litteätä aluslevyä Ø12 ja M12 lukkomutteria

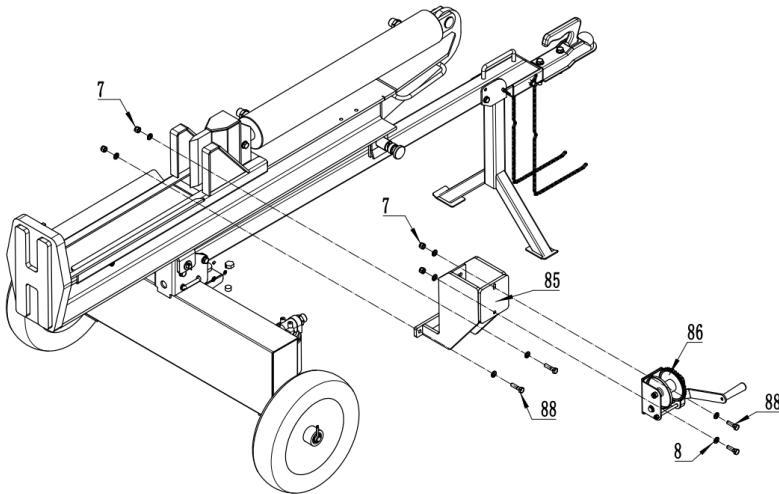
### 4. NELJÄS VAIHE: KIINNITÄ RUNKOPALKKI AISAAN JA ÖLJYSÄILIÖÖN



Kiinnitä runkopalkki öljysäiliöön (#18) tapilla (#34), aluslevyllä (#36) ja jousitapilla (#35), vedä jousilukituksesta (#16), paina runkopalkki ja alempi aisa (#10) yhteen



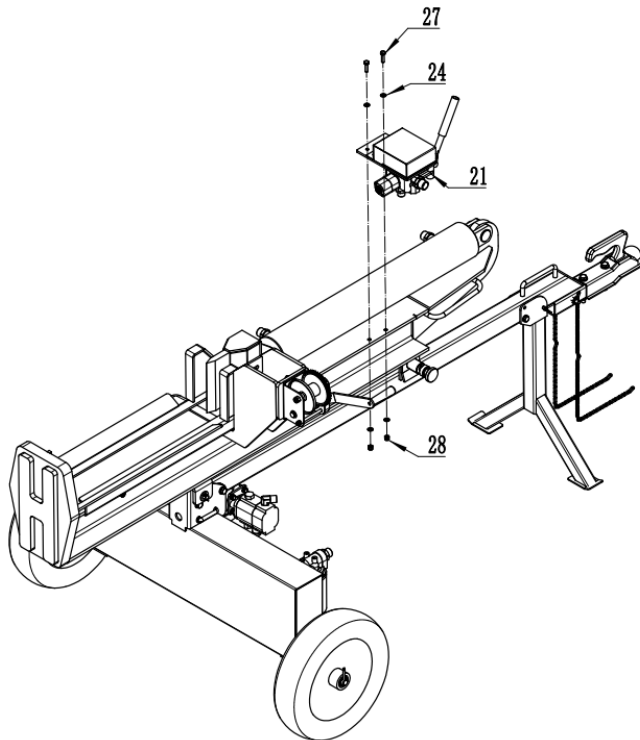
## 5. VIIDES VAIHE: KIINNITÄ MEKAANINEN VINSSI



Vinssin ja vinssin kehikon kokoaminen:

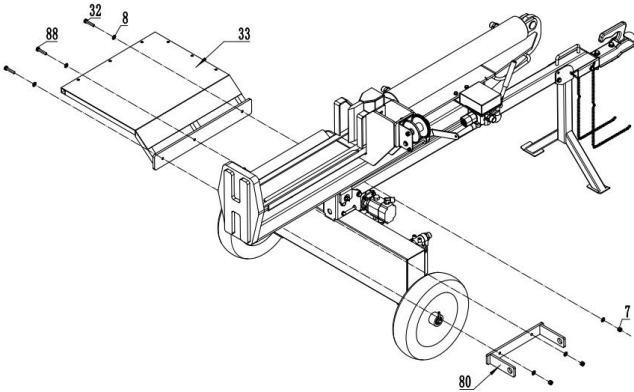
Käytä pulttia (#88) vinssin rungon (#85) ja vinssin (#86) kiinnittämiseen runkopalkkiin (#18)

## 6. KUUKES VAIHE: KIINNITÄ HYDRAULIVIVUT



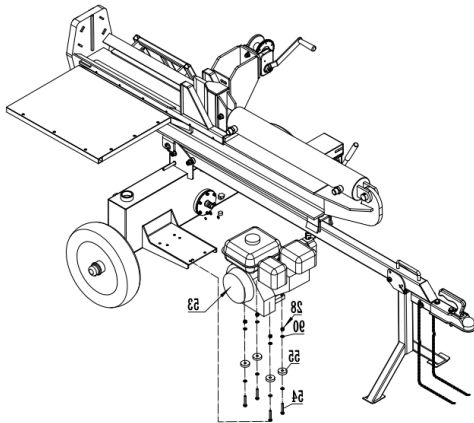
Kiinnitä hydrauliventtiili (#21) palkkiin (#18) M8XM30-pulttisarjalla

## 7. SEITSEMÄS VAIHE: KIINNITÄ PÖYTÄ



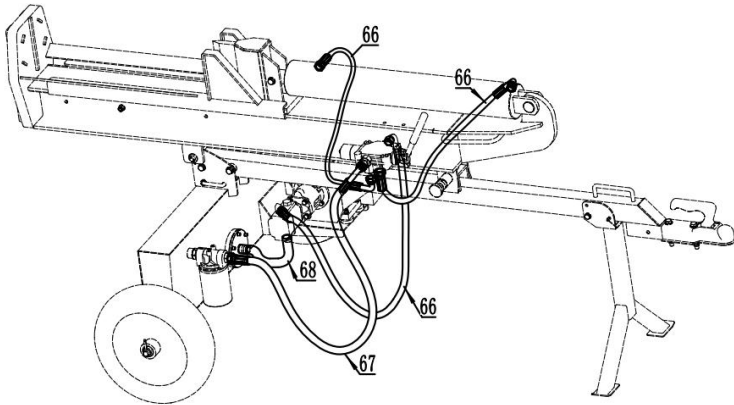
Pöydän ja suojuksen 1 kiinnittäminen: Kiinnitä pöytä (#80) ja suojus 1 (#33) runkoon (#18) pulteilla.

## 8. KAHDOKSAS VAIHE: KIINNITÄ MOOTTORI



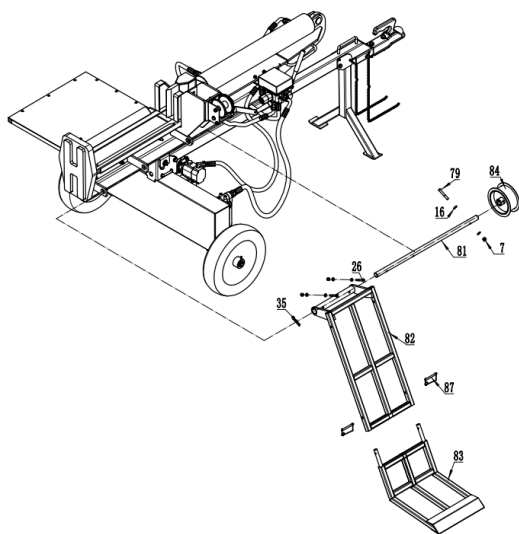
Kiinnitä moottori (#53) paikoilleen kuusiopultilla M8x50 (#54) litteällä alustalla Ø10 (#90), kumisella vaimennusaluslevyllä (#55) ja M8 lukkomutterilla (#28)

## 9. YHDEKSÄS VAIHE: KIINNITÄ HYDRAULILETKUT



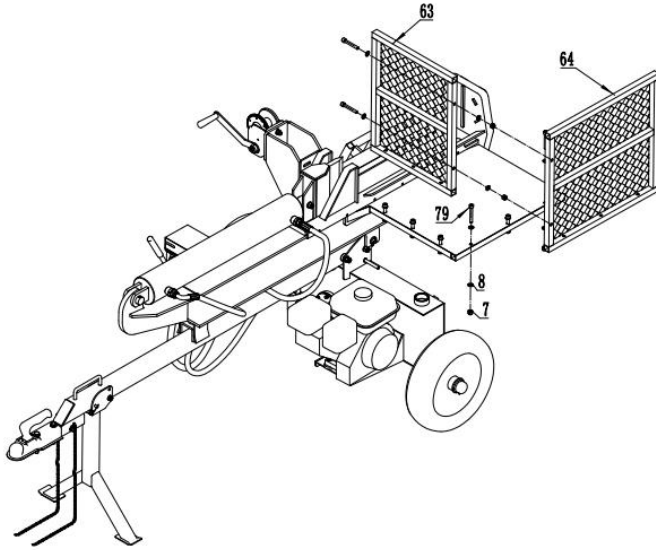
Liitä hydrauliletkut paikoilleen ja varmista että liitokset ovat pitäviä.

## 10. KYMMENES VAIHE: KIINNITÄ PÖLLINOSTIN



Pöllinostimen tarkoitus on auttaa isompien pölliä nostamisessa ja parantaa työergonomiaa.

## 11. YHDESTOISTA VAIHE: KIINNITÄ SUOJUKSET

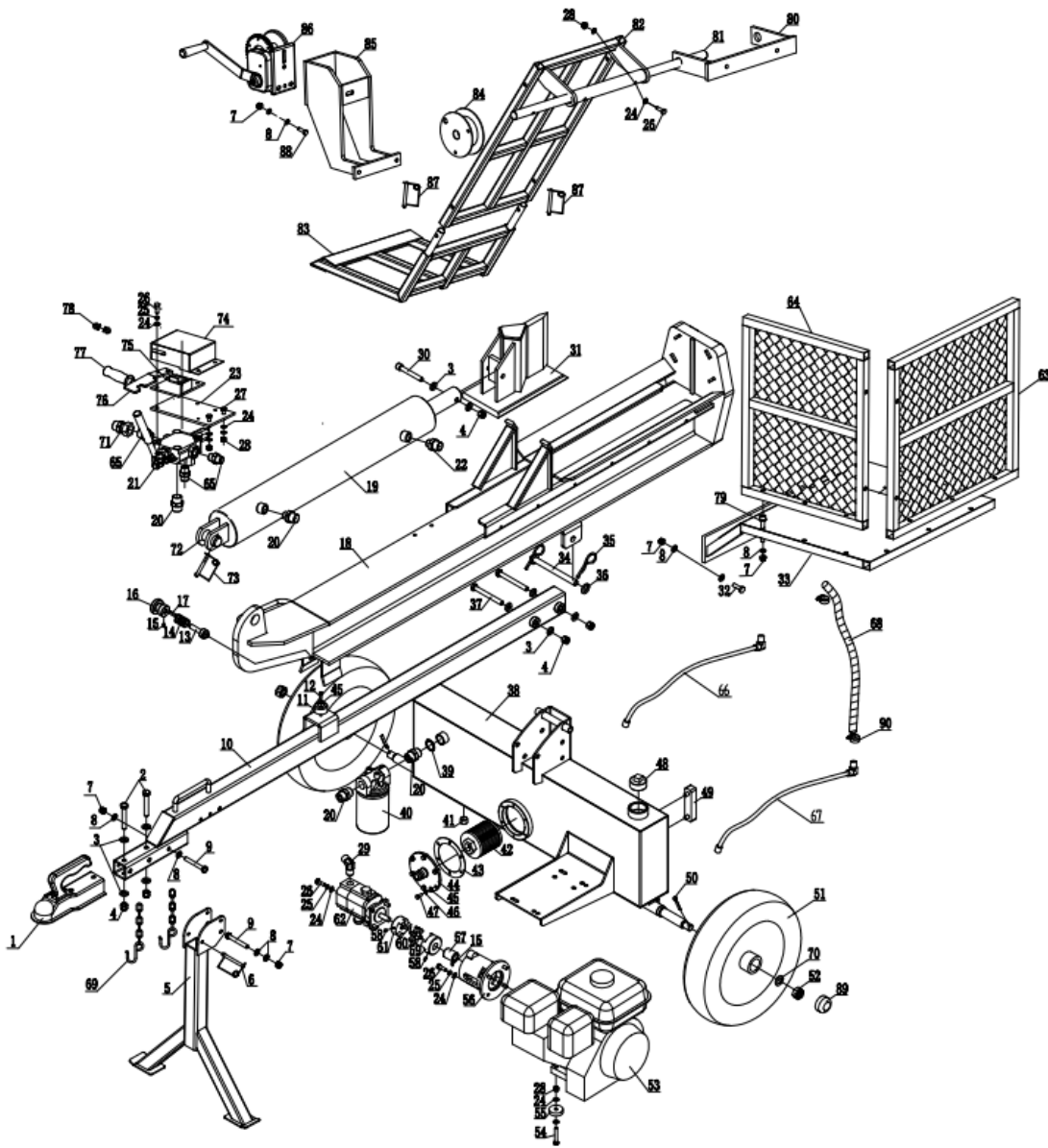


Kiinnitä suojus 2 (#63) ja suojus 3 (#64) pöytään pulteilla M10x70 (# 79), aluslaamalla Ø10 (#8) ja lukkomuttereilla M10 (#7)

## 12. KAHDестоISTA VAIHE: KÄYTTÖÖNOTTO

Käy läpi kaikki pultit ja kiinnikkeet ja tarkasta että osat ovat asennettu oikein.  
Tarkasta että konetta voi käyttää sekä pysty- että vaaka-asennossa.  
Lisää moottoriöljy, hydraulioöljy sekä pienkonebenssiiniä.  
Käynnistä kone.

# RÄJÄYTYSKUVA



## KÄYTTÖOLOSUHTEET

- **Turvalaitteet / ohjaimet.** Käytä halkomakonetta vainsilloin, kun turvalaitteeton kytketty jatoiminnassaja ohjaimetoikein säädetty.
- **Vain valoisaan aikaan.** Käytä halkomakonetta vain valoisaan aikana, jotta näet mitä teet.
- **Tupakointi/kipinät.** Älä tupakoi käyttäessäsi laitetta. Älä käytä laitetta kipinöiden tai liekkien lähetyillä.
- **Aineen vaikutuksenalaisena.** Älä käytä tai anna jonkun toisen käyttää laitetta alkoholin tai lääkkeiden vaikutuksenalaisena.
- **Valvonta.** Älä jätä käynnissä olevaahalkomakonettavaillesilmälläpitoa.

## KÄYTTÖ

### PUKEUDU SUOJAVAATETUKSEN

Käytä seuraavia suojavaatetuksia ja -varusteita:

**Suojalasit.** Käytä suojalaseja käyttäessäsi konetta. Halkaisun aikana puusta voi lentää palasia, jotka voivat vaurioittaa silmiä.

**Kengät.** Putoavat pöllit voivat vahingoittaa jalkojasi. Käytä turvakenkiä tai tukevia saappaita käyttäessäsi laitetta tai auttaessasi pöllien nostamisessa.

**Hanskat.** Käytä hyvin istuvia käsineitä, joissa ei ole kiristysnauhoja tai löysiä suita.

**Kuulonsuojaimet.** Käytä korvatulppia tai muita kuulonsuojaimia.

**Ei löysiä tai roikkuvia vaatteita.** Löysät tai roikkuvat vaatteet voivat joutua liikkuvien osien väliin. Älä käytä koruja tai löysiä vaatteita.

### LUKITSE JA ESTÄ

Aseta kiilat laitteen renkaiden eteen, jotta se ei pääse liikkumaan. Tarkasta, että:

- Jalat on lukittu ala-asentoon.
- Pyörien liikkuminen on estetty.

### ASETA VAAKA- TAI PYSTYASENTOON

Aseta halkomakone joko vaaka- tai pystyasentoon:

- Vaaka-asento sopii hyvin kevyempien pöllien halkaisuun.
- Pystyasento sopii hyvin niin keveiden kuin raskaidenkin pöllien halkaisuun.

**Varoitus: Älä vaihda asentoa moottorin ollessa käynnissä . Voit vahingossa koskea äänenvaimentimeen ja saada palovammoja.**

### Vaaka-asentoon laittaminen.

Varmista, että varsi on lukittu vaaka-asentoon tarkastamalla vaaka-asennon lukitus.

Lukitse takajalka vaaka-asennossa käyttämistä varten.

### **Pystyasentoon laittaminen.**

Lukitse takajalka ala-asentoon.

Irrota vaaka-asennon lukitustappi ja vedä varsi ylös pystyasentoon nostokahvasta.

**Varoitus: Murskaantumisvaara. Varsi on raskas. Älä anna sen pudota. Se voi murskata sormesi tai vaurioittaa laitetta.**

Lukitse laite pystyasentoon asettamalla lukitustappi pystylukitukseen.

Siirrä laite takaisin vaaka-asentoon avaamalla lukitus, ottamalla kiinni nostokahvasta ja laskemalla varsi hallitusti alas, kunnes se lepää aisan päällä. Lukitse vaaka-asentoon tapilla.

### **KÄYNNISTÄ MOOTTORI**

Katso moottorin käynnistysohjeet moottorin käsikirjasta.

**Huomaa:** Varmista, että hydraulikkaöljyn lämpötila on yli -10 astetta ennen kuin käynnistät moottorin. Liian kylmä öljy voi vaurioittaa hydraulipumppua.

Jos ulkolämpötila on alle nollan asteen, lämmitä halkomakone liikuttamalla kiilaa edestakaisin useita kertoja ilman kuormaa.

### **PÖLLIN ASETTAMINEN**

Aseta pöllin leikattu pää päätylevyä vasten halkaistaksesi puun syiden mukaisesti.

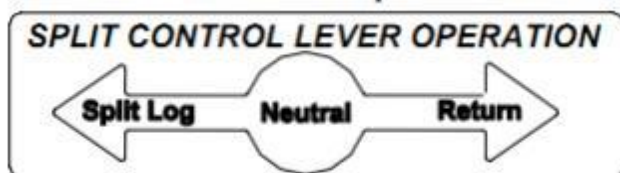
**Huomaa:** Halkomakone on suunniteltu halkaisemaan vain syiden mukaisesti.

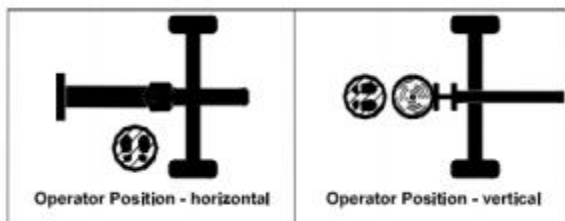
Halkomakone on suunniteltu halkaisemaan alle 60 cm:n pöllejä. Pidemmät pöllit eivät mahdu palkin päälle.

**Varoitus: Pidä kädet ja jalat poissa päätylevyn, kiilan ja osittain halkaistun pöllin lähetyviltä asettaessasi tai poistaessasi pöllin ja käyttäessäsi konetta.**

### **KIILAN LIIKUTTAMINEN**

Siirrä ohjausvipupäätylevyn suuntaan liikuttaaksesi kiilaa ja halkaistaksesi pöllin.





### Tärkeitä turvaohjeita:

**Käyttäjän sijainti.** Käytä laitetta valmistajan ilmoittamasta paikasta. (Katso kuva edellä.) Muut paikat ovat vaarallisia, koska niissä on vaarana murskaantuminen, lentävät kappaleet tai palovammat.

**Pidä kädet poissa.** Pidä kädet poissa pölistä ennen ohjausvivun koskettamista.  
**Käsi käyttöinen.** Käytä vain käsiäsi ohjausvivun liikuttamiseen. Älä käytä muita ruumiinosiasi, köyttä, vaijeria tai muuta tapaa käyttää vipua etänä.

**Toinen henkilö.** Useat onnettomuudet sattuvat siksi, että useampi kuin yksi henkilö osallistuu halkomakoneen käyttöön. Ohjauslaitteiden tulee olla vain yhden henkilön käytössä. Jos toinen henkilö auttaa pölliä nostamisessa, käyttäjä ei saa käyttää ohjausvipua ennen kuin avustava ja muut henkilöt ovat vähintään kolmen metrin päässä. Älä anna avustavan henkilön pitää kiinni pölistä, kun käytät ohjausvipua.

### KIILAN PYSÄYTTÄMINEN

Vapauta ohjausvipu, kun pölli on halkaistu.

**Varoitus: Pölliä halkeamat voivat sulkeutua nopeasti. Sormet voivat jäädä rakoihin jumiin. Pidä sormet etäällä osittain halkaistun pölliä raosta.**

### PÖLLIN JUMIUTUMINEN

Jos pölli ei halkea kokonaan ja jää jumiin kiilaan, noudata alla olevia ohjeita irrottaaksesi pölliä.

Pölli voi jumiutua kiilaan, jos kiila uppoaa pölliin, mutta pölli ei halkea. Se voi tapahtua, jos pölliä on liikaa oksia tai se on liian sitkeä. Jumiutunut pölli liikkuu kiilan mukana takaisinpäin. Anna kiilan palautua alkuasentoon, jotta halkaisija irrottaa pölliä. Pidä kädet etäällä pölliästä ja kiilasta, kun kiila palaa alkuasentoon.

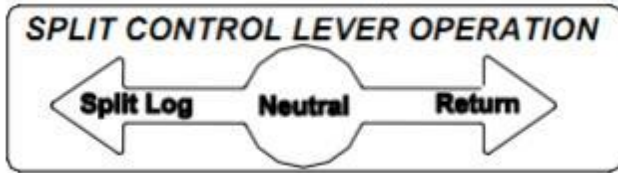
**Varoitus: Älä yritä irrottaa jumiutunutta pölliä muokkaamalla halkaisijaa tai kiinnittämällä siihen lisäosia.**

Se voi johtaa metalliosien sinkoiluun tai laitteen vaurioitumiseen.



## KIILAN PALAUTTAMINEN ALKUASENTOON

Väännä kiilanohjausvipu toiseen suuntaan palauttaaksesi kiilan alkuasentoon. Kun säätöventtiili on toisessa asennossa, kiila palautuu alkuasentoon ja pysähtyy automaattisesti.



## POISTA HALKAISTU PUU

Poista halkaistu puu alueelta.

Poista halkaistu puu laitteen luota halkaisemisen jälkeen. Ne muodostavat kompastumisvaaran.

## KÄYTÖN JÄLKEEN

- 1) Sammuta moottori.
- 2) Poista roskat moottorista: Kuuman moottorin lähellä olevat roskat voivat syttyä tuleen. Kun moottori on sammutettu, poista roskat ja silppu moottorin sylinterikannen päältä, sen tuuletusrimoista, puhallinkotelosta ja äänenvaimentimen ympäristöstä.
- 3) Laita laitevaaka-asentoon: Vaaka-asennossa laite on vakaampi ja valmis kuljetettavaksi. Varo koskemasta kuumaan äänenvaimentimeen.

## VINOPÄISEN PÖLLIN HALKAISEMINEN

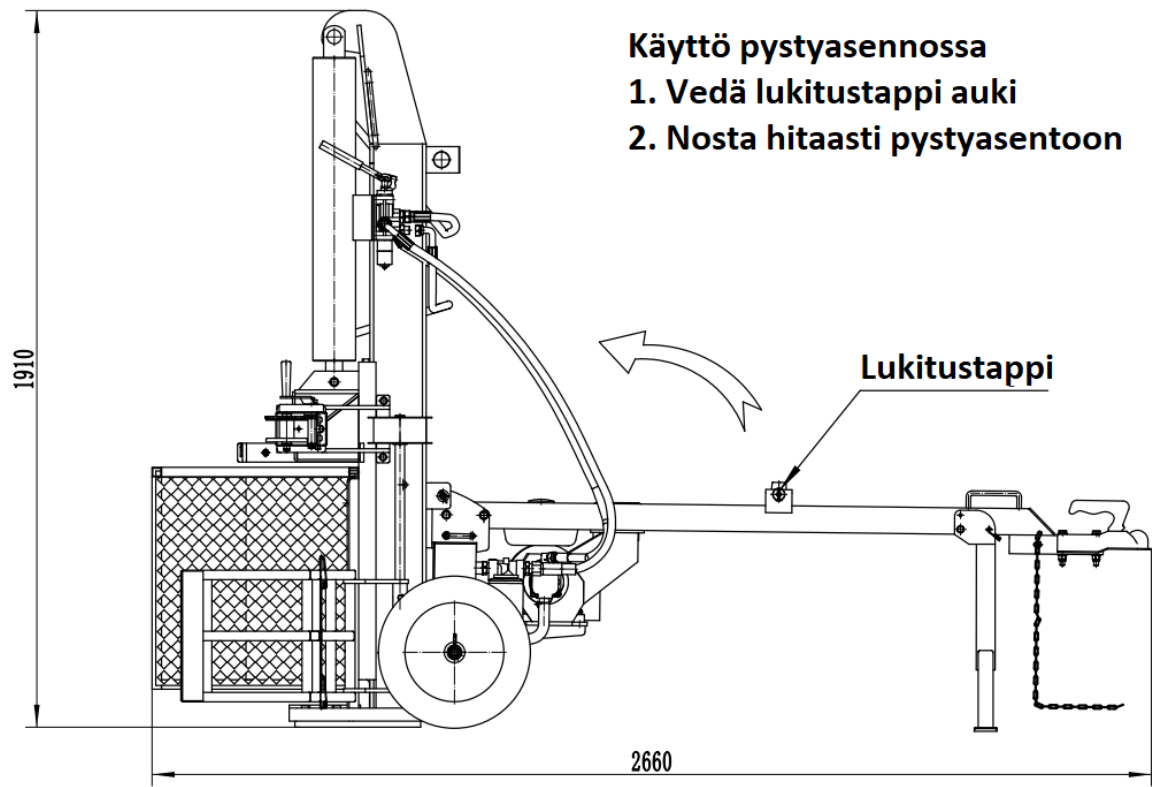
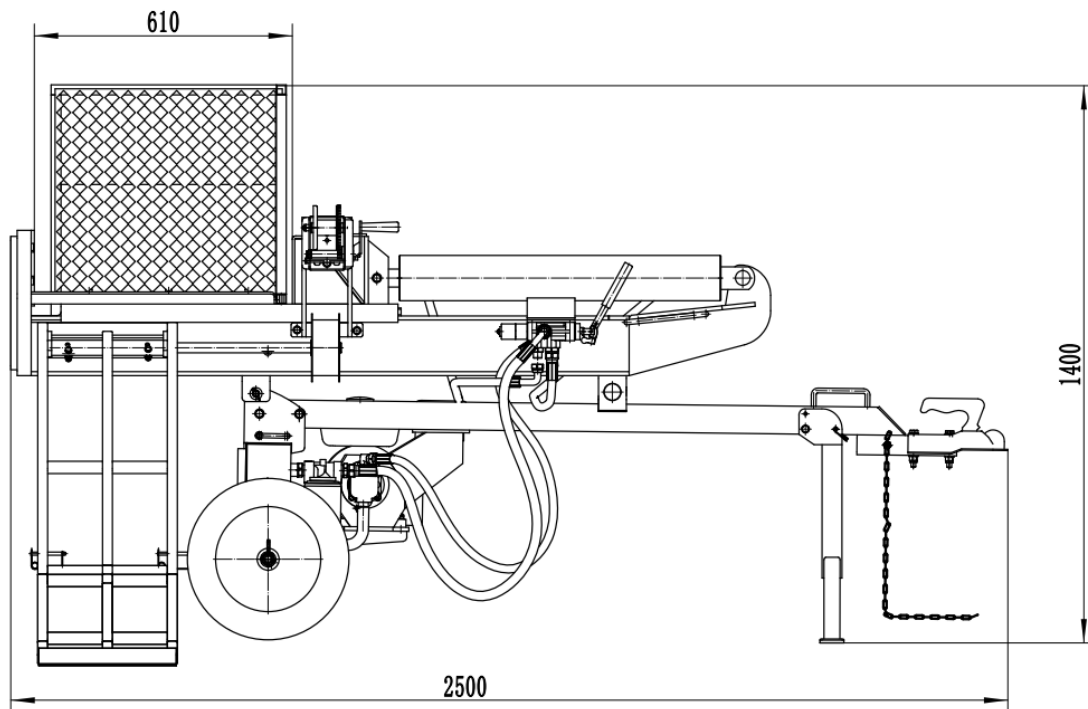


Huono

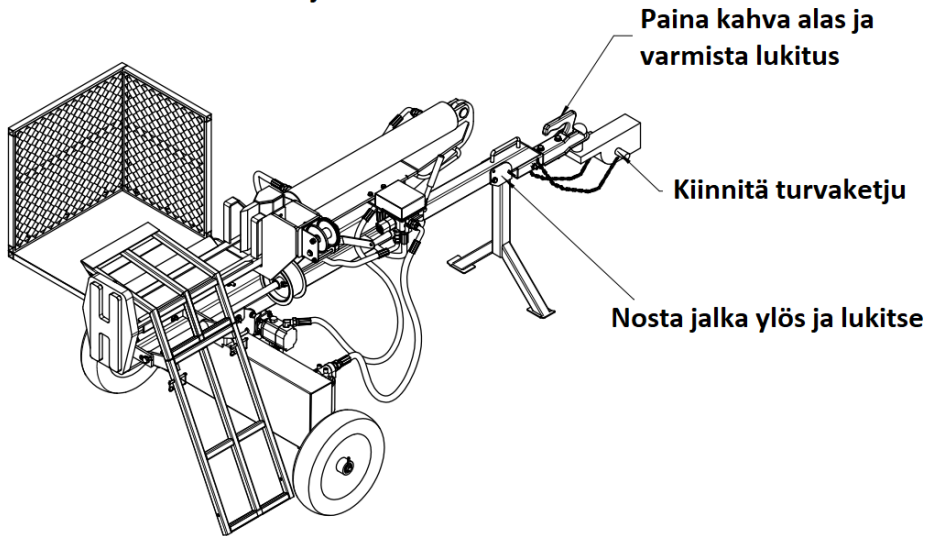
Parempi

Paras

# MITTAKUVAT



### Siirtäminen suljetulla alueella



## YLLÄPITO JA SÄILYTYS

Halkomakone on valmistettava ennen ylläpitotoimien aloittamista.

- 1) Sammuta moottori.
- 2) Vedä säätöventtiilin vipua eteenpäin ja taaksepäin vapauttaaksesi hydraulipaineen.

Ylläpitotoimien jälkeen varmista, että kaikki suojukset ja turvalaitteet ovat paikoillaan. Tämän ohjeen noudattamatta jättäminen voi aiheuttaa vakavan loukkaantumisen.

**Katso moottorinylläpito-ohjeet moottorinkäsikirjasta.**

Mitä?	Milloin?	Miten?
Letkut	Ennen jokaista käyttöä	Tarkasta kulumien ja vuotojen varalta. Vaihda kuluneettai vaurioituneet letkut ennen moottorin käynnistämistä.
Hydrauliikkaosat	Ennen jokaista käyttöä	Tarkasta halkeamien ja vuotojen varalta. Vaihda vaurioituneet osat ennen moottorin käynnistämistä.
Pultit ja mutterit	Ennen jokaista käyttöä	Tarkasta niiden kireys
Varsi	Ennen jokaista käyttöä	Voitele varren pinta rasvalla
Liikkuvatosat	Ennen jokaista käyttöä	Poista roskat ja lika

## VIANETSINTÄ

Ongelma	Ratkaisu
Sylinterivarsi ei liiku	RATKAISU: A,D,E,H,J
Sylinterivarsi liikkuu hitaasti	RATKAISU: A,B,C,H,I,K,L
Puu ei halkea tai se halkeaa erittäin hitaasti	RATKAISU: A,B,C,F,I,K
Moottorin kierrokset laskevat halkaisun aikana	RATKAISU: G,L
Moottori pysähtyy matalassa kuormituksessa	RATKAISU: D,E,L,M

gg

Syy	Ratkaisu
A Liian vähän öljyä pumpussa	Tarkistasäiliön öljyn määrä
B-Ilmaa öljyssä	Tarkistasäiliön öljyn määrä
C Pumpunsyöttö vetää huonosti	Tarkasta pumpunsyöttöletku tukkeutumien taitaitosten varalta
D Tukkeutuneet hydrauliletkut	Huuhtelee japuhdista hydraulijärjestelmä
E Tukkeutunutsäätöventtiili	Huuhtelee japuhdista hydraulijärjestelmä
F Säätöventtiiliin asetettu liian kovalle	Säädä säätöventtiili painemittarilla
G-Säätöventtiili asetettu liian hiljaiselle	Säädä säätöventtiili painemittarilla
H-Vaurioitunutsäätöventtiili	Viesäätöventtiilivaltuutettuun huoltoon
I-Sisäinen säätöventtiilivuoto	Viesäätöventtiilivaltuutettuun huoltoon
J-Sisäinen sylinterivuoto	Vie sylinterivaltuutettuun huoltoon
K-Sisäisesti vaurioitunut sylinteri	Vie sylinterivaltuutettuun huoltoon
L-Moottorinohjauksensäädöt pielessä	Säädä tyhjäkäyntiruuveja
M-Moottoria kuormitetaan tyhjäkäyntitilassa	Käytä lyhyempiä pöllejä, jotta moottori ehtii kiihdyttää ennen kuin kiila koskettaa pöllä.

## TEKNISET TIEDOT

Halkaisuvoima max.	22 tonnia
Hydraulinen sylinteri:	4" halkaisija, 24" siirtymä
Pumppu:	2-vaiheinen 8.8/2.1
Syklin kesto:	6 sekuntia
Öljysäiliö:	30 litraa
Pyörä:	16x400-8 DOT paineilma

**HUOMIO!** Koneen lämpötila ei saaylittää käytetylle öljylle asetettuja lämpötila-arvoja.

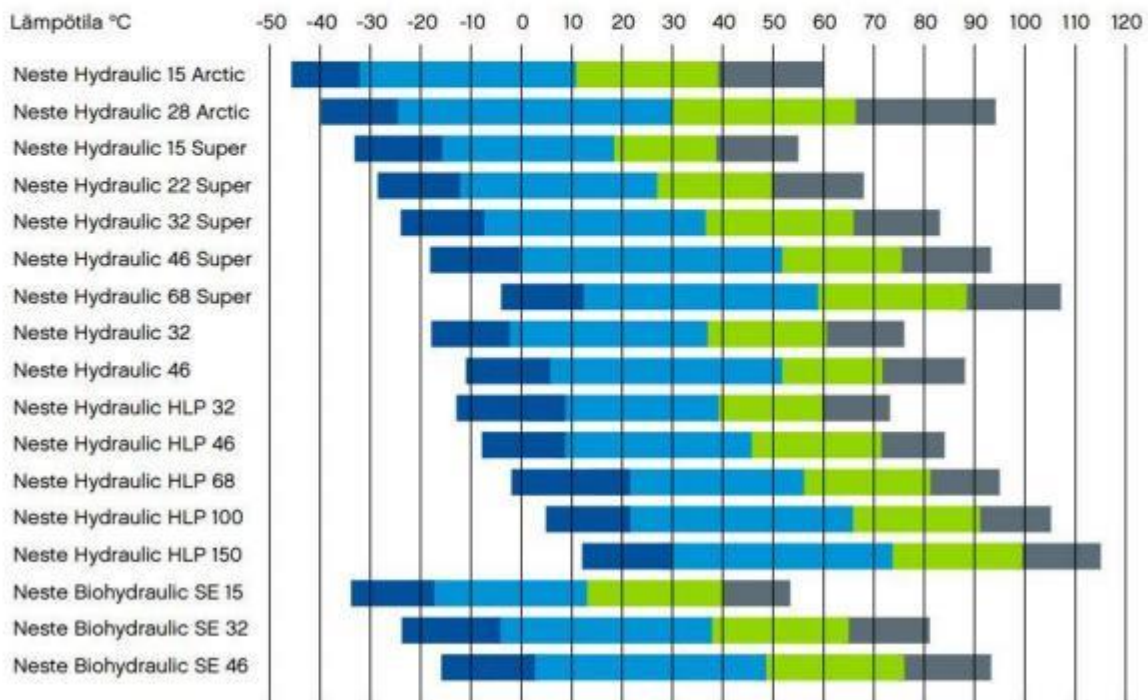
Tarkkaile koneen lämpötilaa säännöllisesti ja pidä huoli ettei se ylikuumene.

Ylikuumeminen voi vahingoittaa konetta.

- Talvikäytössä suosittelemme synteettistä Neste Hydraulic 15 Super öljyä tai korkeampaa 28 Artic sekä 15 Artic tai vastaavia muiden valmistajien tuotteita.

- Mäntäpumpun alin sallittu käyttölämpötila (vastaa viskositeettiä 300–1000 cSt\*)
- Hammaspyöräpumpun alin sallittu käyttölämpötila (vastaa viskositeettiä 36–300 cSt\*)
- Optimi käyttölämpötila (vastaa viskositeettiä 16–36 cSt\*)
- Ylin sallittu käyttölämpötila (vastaa viskositeettiä 10–16 cSt\*)

\* Viskositeettirajat ovat suuntaa antavia. Tarkista hydraulikkavalmistajan suosittelemat arvot.



**SUOMITRADING**

Suomi Trading Oy

Realparkinkatu 12, 37570 Lempäälä

[asiakaspalvelu@suomitradning.fi](mailto:asiakaspalvelu@suomitradning.fi)