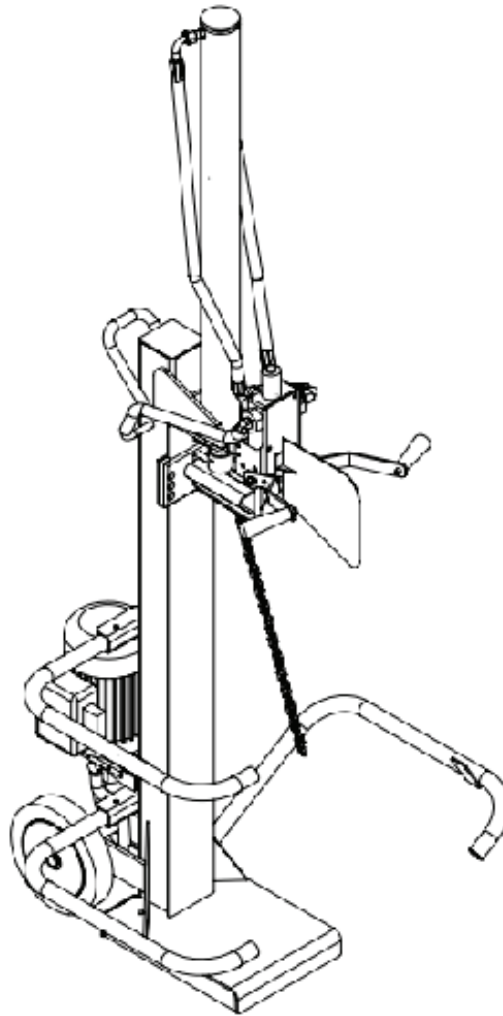


Timco

10T 104 CM PYSTYMALLI HALKOMAKONE

Tuotenumero: 102186224 / EAN: 6438014227078



Lue ja sisäistä käyttöohjeen sisältö ennen laitteen käyttämistä.
Säilytä ohje myöhempää tarvetta varten.

Sisällys

1. Käyttöopas	2
2. Turvaohjeet	3
2.1 Käyttötarkoitus.....	4
2.2 Varoitusmerkit.....	5
2.3. Käyttöolosuhteet.....	5
3. Käyttöopas	6
3.1 Tekniset tiedot	6
3.2 Hydraulikka.....	6
3.3 Tarkasta ennen käyttöä	7
3.4 Käynnistäminen.....	7
3.5 Varoitukset.....	7
3.6 Käyttö	8
3.7 Tukoksen poistamiinen.....	8
3.8 Paineen säätö	9
4. Kuljetus	9
5. Huolto-ohjeet	9
5.1 Päivittäinen ylläpito.....	9
5.2 Hydraulikkaöljy	10
5.3 Männäntangon liukuosat	10
6. Sähkökaavio	11
6.1 Kytkenäkaavio	11
6.4 Hydraulikkakaavio	12
7. Riskitekijät.....	12
7.1 Mekaaniset vaarat.....	12
7.2 Sähköosiin liittyvät vaarat.....	13
8. Vianetsintä	13
9. Tekniset tiedot.....	15

1. KÄYTTÖOPAS

- Lue käyttöohje ennen laitteen käyttöä.
- Laitetta ei saa käyttää ennen turvaohjeiden lukemista. Laitteen varoitustarra muistuttaa käyttöohjeiden lukemisesta ja turvaohjeisiin tutustumisesta ennen käytön aloittamista.
- Pidä kädet poissa liikkuvien osien lähetyviltä – puristumisvaara!
- Älä vie käsiäsi tai jalkojasi puun ja halkaisukiilan väliin tai puun ja männäntangon väliin.
- Huomioi moottorin pyörimissuunta. Varmista, että moottori pyörii oikeaan.

2. TURVAOHJEET



Älä suorita asennus-, huolto- tai puhdistustoimia, kun laite on käynnissä tai halkaisukiila ei ole lukittu.

Käyttö-, kokoamis-, huolto- ja ylläpito-ohjeista poikkeaminen voi johtaa vakaviin henkilövahinkoihin tai laitevahinkoihin.

Lapset eivät saa käyttää laitetta. Käyttö- ja huoltotoimia saa suorittaa vasta, kun käyttäjä on saanut tarpeeksi koulutusta ja tutustunut laitteeseen.

Varmista, että työpaikan yleisiä turvallisuus- ja työterveys sääntöjä noudatetaan.

Huteralla pohjalla seisova halkomakone on vaarallinen. Varmista, että kone seisoo tukevasti asettamalla se tasaiselle, kuivalle lattialle, jossa ei ole heinää, oksia tai muita häiriötekijöitä.

Vältä kompastumiset pitämällä työkalut, puut ja muut esineet poissa työalueelta. Vältä liukastumiset ripottelemalla sahanpurua tai puupellettejä lattialle.

Noudata seuraavia turvaohjeita aina

- **ÄLÄ** käytä halkomakonetta yöllä tai hämärässä.



- **ÄLÄ** käytä halkomakonetta liukkaalla, märällä, mutaisella tai jäisellä pinnalla.



- **ÄLÄ** käytä laitetta ilman turvakengkiä, suojalaseja, kireitä työkasineita ja työvaatteita.



- **JÄTÄ** sähkötyöt ammattilaisen tehtäväksi.

- **ÄLÄ** irrota halkomakoneen turvalaitteita.

- **ÄLÄ** jätä halkomakonetta valvomatta, kun moottori on käynnissä.

- Käytä aina enintään 20m pitkää ja vähintään 2,5mm² jatkojohtoa! Ohuempi johto voi rikkoa koneen.

Varmista henkilöturvallisuus käyttämällä turvakenkiä, työkasineita, kireitä työvaatteita ja suojalaseja. Valitse työalue, jossa on tarpeeksi tilaa puiden turvallista halkaisemista ja laitteen käyttöä sekä mahdollisia työkaluja ja tarvikkeita varten.

TULIPALOJEN VÄLTÄMINEN

Älä tupakoi tai sytytä avoliekkiä käytössä olevan halkaisukoneen lähetyvillä, tai sen tankkauksen aikana.

Älä käytä halkomakoneita tulen tai kipinöiden lähetyvillä. Hydraulikkaöljy on syttyvää ja se voi räjähtää.



SUOJELE KÄSIÄSI

Älä kosketa laitetta, kun männänvarsi nousee takaisin ylös.

Älä vie käsiäsi puun halkeamiin halkaisukiilan laskiessa. Halkeamat voivat yllättäen sulkeutua, mikä voi johtaa käden murskaantumiseen.

Älä irrota jumiutuneita puita kädelläsi.

Älä lyö jumiutunutta puuta irti halkaisukiilasta.

Jos puu juuttuu kiilaan, käytä kiilaa ylöspäin ja alaspäin useita kertoja, kunnes puu irtoaa kiilasta.



SUOJAA SILMÄSI JA KASVOSI

Halkomakoneesta voi lennähtää esineitä silmiäsi. Se voi johtaa silmävaurioihin.

Käytä aina suojalaseja. Tavalliset silmälasit eivät suojaa silmiäsi.



2.1 KÄYTTÖTARKOITUS

HUOMAA: Laitteella saa halkaista vain syiden mukaisesti. Syiden katkominen ei ole sallittua.

Varmista, että puu on tukevasti työtasolla. Kaikki muu käyttö katsotaan asiattomaksi käytöksi. Valmistajaa ei voida pitää vastuussa asiattomasta käytöstä.

Vältä vahingot ja vaaratilanteet noudattamalla näitä asennus-, käyttö-, huolto- ja ylläpito-ohjeita.

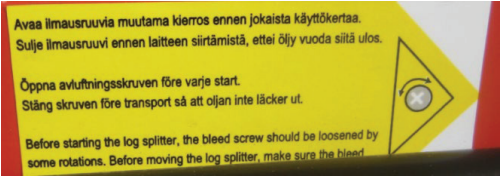






HUOMAA:

halkomakoneella voidaan halkoa puita, joiden halkaisija on 80–350 mm.

- *Vaara! Pysy etäällä liikkuvista osista.*
- *Käytä suojalaseja.*
- *Käytä suojakäsineitä.*
- *Käytä turvajalkineita.*
- *Käytä kuulonsuojaimia.*

2.2 VAROITUSMERKIT

 <p>Avaa ilmausruuvia muutama kierros ennen jokaista käyttökertaa. Sulje ilmausruuvi ennen laitteen siirtämistä, ettei öljy vuoda siitä ulos.</p> <p>Öppna avluftningskraven före varje start. Stäng skruven före transport så att oljan inte läcker ut.</p> <p>Before starting the log splitter, the bleed screw should be loosened by some rotations. Before moving the log splitter, make sure the bleed</p>	<p>Ilman vapauttamisesta kertova varoitusmerkintä</p>
	<p>Liikkuvasta puristuslevystä kertova varoitusmerkintä</p>
	<p>Sijainti: liikkuva puristuslevy, liikkuvat sylinterin päät</p>
	<p>Murskaantumisvaara</p>
	<p>Yleinen varoitusmerkintä</p>



VAROITUS!

- Varmista ennen käyttöä, että kahden käden ohjauslaitteet toimivat.
- Tarkasta hydrauliliitännät ennen kuin aloitat työn: niissä ei saa olla vaurioita tai vuotoja.
- Varmista riittävä, esteetön työskentelyalue.
- Varmista, että laite on sammunut ja pistotulppa on irrotettu ennen puhdistamista tai säätämistä.
- Älä jätä käynnissä olevaa laitetta vaille valvontaa.
- Älä koskaan kurkota halkaisualueelle käytön aikana.



VAROITUS! Älä käytä vipua kyynärpäälläsi. Älä käytä muita kehon osia kuin käsiäsi vivun käyttöön. Käytä vipua kummallakin kädellä.

2.3. KÄYTTÖOLOSUHTEET

Halkomakone on suunniteltu käytettäväksi 5–40 asteen lämpötilassa ja alle 1 000 metriä merenpinnan yläpuolella.

Ympäristökosteuden on oltava alle 50 prosenttia lämpötilan ollessa 40 astetta ja korkeintaan 90 % lämpötilan ollessa 20 astetta. Laitetta voidaan säilyttää -25–55 asteen lämpötilassa.

Älä pura ja kokoa halkomakonetta, jos et ole siihen pätevä teknikko. Väärin koottu laite voi johtaa seuraaviin ongelmiin:

- | | |
|------------------------|--|
| (1) Öljyvuoto | (3) Moottorin ja pumpun vaurioituminen |
| (2) Paineen häviäminen | (4) Liian korkea työpaine |

3. KÄYTTÖOPAS

Aseta laite vakaalle, tasaiselle alustalle ja kiinnitä halkomakone pohjalevyyn.

3.1 TEKNISET TIEDOT

230 voltin, 50 Hz moottori kytketään tavalliseen 230 voltin +/- 10 %, 50 Hz verkkovirtaan. Kytke 230 voltin moottori virtajohtolla, jonka poikkihalkaisija on vähintään 1,5 mm² (3 x 1,5).

Virransyöttöä ohjataan katkaisijalla, joka on kytketty virtalähteen (virtajohto) ja moottorin väliin.

Irrota laite verkkovirrasta, kun et käytä sitä, suoritat säätötoimia, vaihdat osia, puhdistat laitetta tai korjaat sitä. Katso tekniset ohjeet ennen huoltamista.

Moottorin toiminta:

Toiminta-aika on S 60 40%: Jatkuvassa käytössä tämä tarkoittaa, että kymmenessä minuutissa laitetta kuormitetaan jatkuvasti 4 minuuttia, jonka jälkeen se lepää 6 minuuttia.

3.2 HYDRAULIIKKA

Halkomakoneen pöydän rungossa on hydrauliiikkaöljysäiliö. Se on täytetty öljyllä valmiiksi tehtaalla.

HUOMAA: jos halkomakonetta ei kuljeteta pystyssä, öljy vuotaa ulos öljytulpasta.

Hydrauliikkaöljy jähmettyy matalassa lämpötilassa. Anna tällöin moottorin lämmetä hieman ennen kuin käytät halkaisukiilaa, muuten hydrauliiikkajärjestelmä voi vaurioitua.

Ongelmattoman käytön varmistat lämmittämällä moottorin ja laskemalla ja nostamalla halkaisukiilan useita kertoja ennen kuormittamista.

Ohjausventtiili on säädetty valmiiksi tehtaalla. Käsisuojiin ja ohjausvipujen asentamisen

lisäksi sinun ei tarvitse tehdä muita asennuksia tai säätöjä laitteeseen.

3.3 TARKASTA ENNEN KÄYTTÖÄ

Halkomakonetta käytetään turvallisuussyistä kummallakin kädellä.

Suosittellemme, että testaat ohjauslaitteiden toimivuuden ennen jokaista käyttökertaa.

Varmista, ettei männäntanko laskeudu käyttäessäsi vain yhtä vipua.

Tarkasta, että vivut palautuvat yläasentoonsa päästettäessä.

3.4 KÄYNNISTÄMINEN

Varmista ennen ensimmäistä käyttöä, että halkomakone on hyvässä kunnossa ja ettei laitteessa ole silmin nähtäviä vaurioita. Tarkasta hydraulikkaputket, kiinnitykset ja liitokset öljyvuootojen varalta.

Varmista, että kaikki halkomakoneen turvalaitteet ovat paikoillaan. Älä yritä ohittaa turvalaitteita!

Varmista, että käyttösi tai suorittamasi voitelu-, huolto- tai ylläpitotoimet eivät ole vaurioittaneet laitetta tai vaikuttaneet sen käyttöturvallisuuteen. Jos huomaat jotain poikkeavaa, älä käytä laitetta ennen kuin se on korjattu.

Avaa ilmausruuvia useita kierroksia ennen halkomakoneen käynnistämistä, jotta ilma pääsee pois öljysäiliöstä. Käytön jälkeen ja kun laite on sammutettu, kiristä ruuvi, jotta öljyä ei vuoda ulos säiliöstä.

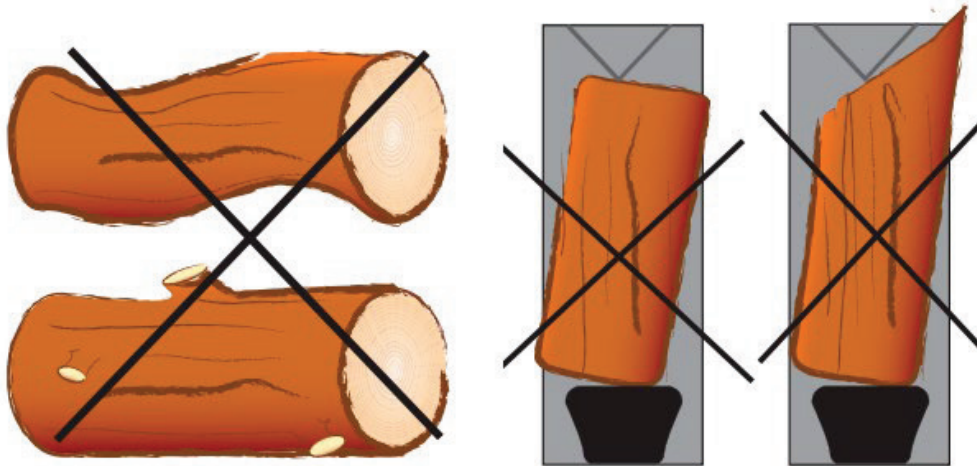
3.5 VAROITUKSET

Aseta halkomakone tasaiselle, kuivalle ja tukevalle alustalle. Tarkasta halkomakoneen ympäristö mahdollisten vaarojen varalta. Varmista, ettei lähialueella ole muita esineitä ja ettei se ole liukas. Käsittele liukas tai jäätynyt lattia niin, ettei se enää ole liukas.

1) Älä vie kättäsi kohtaan, jossa se voi jäädä puristuksiin.

Älä yritä katkaista kuvan mukaisia puita äläkä yritä katkaista puun syitä pitämällä vivut ala-asennossa yli 3 sekuntia.

Puun kiinnittäminen ennen halkaisemista:



3.6 KÄYTTÖ

Laita puu ensin työtasolle nojaamaan puun kiinnitystä vasten.
Paina alas kummatkin käyttövivut, jolloin kiila laskeutuu.

ÄLÄ VAPAUTA VIPUJA ENNEN KUIN TUKKI ON KOKONAAN HALKAISTU.

Hätätilanteessa vapauta kummatkin vivut. Tällöin kiila palautuu alkuasentoonsa.
Kun puu on halkaistu, vapauta vivut ja odota, kunnes halkaisukiila on siirtynyt kokonaan ylös.

Älä poista halkaistua puuta ennen kuin halkaisukiila on yläasennossaan.
Poista puu ja lastut työtasolta ennen seuraavan puun halkaisemista.

Asettaessasi puita työtasolle varmista, että ne ovat tukevasti tasolla sahattu pää pöytää vasten. Älä koskaan laske kättäsi puun päälle, kun olet laittanut sen työtasolle.
Älä halkaise puita, joissa on paljon oksia. Poista kaikki oksat ennen halkaisemista.



VAROITUS: käyrät puut, joissa on tuoreita tai kuivuneita oksia, voivat murtua halkaisemisen aikana.

Sammuta moottori siirryessäsi pois laitteen luota.

3.7 TUKOKSEN POISTAMINEN

Halkaistavan puun laadusta riippuen puu ei aina halkea ja putoa maahan. Jos puu jää kiilaan jumiin, aseta venttiili neutraaliasentoon (pysäyttää kiilan), sammuta moottori ja irrota puu varovasti kiilasta.

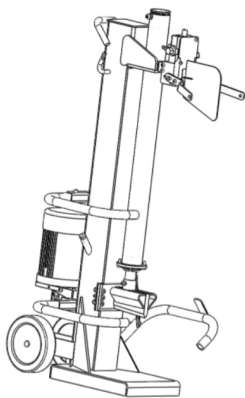
Jos annat jumiutuneen puun kulkeutua ylös kiilan kanssa, siitä voi seurata onnettomuus tai

halkomakone voi vaurioitua.

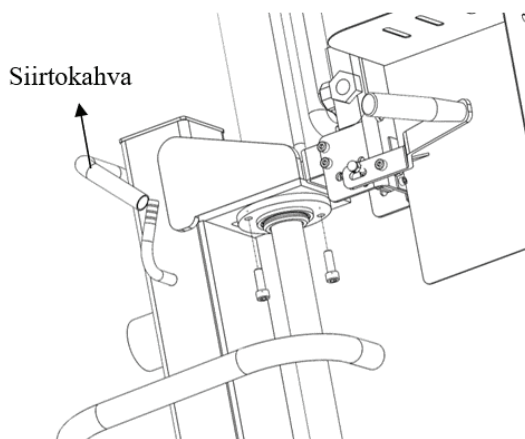
3.8 PAINEEN SÄÄTÖ

Enimmäispaine on asetettu tehtaalla. Asetus on ammattilaisen tekemä. Paineen säätäminen ilman tehtaan lupaa aiheuttaa hydraulikkajärjestelmään liittyviä ongelmia.

4. KULJETUS



- 1) Kytke virta katkaisimesta ja vedä kummastakin käyttövivusta samaan aikaan. Männänvarsi laskeutuu alas. Sammuta laite.
- 2) Irrota sylinterin kiinnitysosan kaksi pulttia.
- 3) Käynnistä laite uudelleen ja vedä kummatkin kahvat alas, jotta sylinteri laskeutuu.



Kun yllä olevat vaiheet on suoritettu, halkomakone voidaan siirtää siirtokahvan avulla.

5. HUOLTO-OHJEET



Älä suorita asennus-, huolto- tai puhdistustoimia, kun laite on käynnissä tai halkaisukiila ei ole lukittu.

5.1 PÄIVITTÄINEN YLLÄPITO

Suorita säännöllistä huoltoa päivittäin. Päivittäiseen ylläpitoon sisältyy:

- laitteen puhdistaminen puusta, lastuista, pölystä, kaarnasta ja muusta roskasta
- männäntangon kotelon sisällä olevien osien rasvaaminen
- hydraulikkaöljyn tarkastaminen ja vuotojen ilmetessä hydraulikkaletkujen ja kiinnikkeiden tarkastaminen
- kaikkien liikkuvien osien voitelu

5.2 HYDRAULIKKAÖLJY

Tarkasta öljytaso hydraulikkaöljyn säiliöstä säännöllisesti. Estä lian, lastujen, sahanpurun jne. pääsy öljysäiliöön.

Pidä huoli, ettei halkomakonetta käytetä liian vähällä öljymäärällä. Tällöin ilma pääsee hydraulikkapiiriin. Liian vähäinen öljymäärä aiheuttaa käyntiongelmia ja männän liikkumisongelmia (karkeita, epäröiviä liikkeitä) sekä voi vaurioittaa pumppua.

Suorita ensimmäinen öljynvaihto 25–30 käyttötunnin jälkeen, jatkossa 50 käyttötunnin välein tai vuosittain.

Öljyn valutustulppa on säiliön pohjassa. Täyttötulppa on säiliön yläpuolella, oikealla.

Hydraulikkajärjestelmä on suljettu piiri, jossa on säiliö, pumppu ja ohjausventtiili. Tarkasta öljyn määrä säännöllisesti tarkastussilmästä. Liian vähäinen öljymäärä voi vaurioittaa pumppua. Öljytason on oltava 1–2 senttiä säiliön yläreunasta. Vaihda öljy vuosittain.

- Varmista, että halkomakone on pysäytetty
- Varmista, ettei öljysäiliöön pääse likaa tai pölyä
- Hävitä käytetty öljy oikein
- Öljynvaihdon jälkeen käytä hydraulikkaa pari kertaa ilman kuormaa

Öljysuositus: DEA HD B46, Shell Tell us 10-46, Esso Nuto H 46.

Kun vaihdat öljyä, älä anna sen valua maahan. Kerää se astiaan ja vie hävitettäväksi. Käytä vähintään kahdeksan litran astiaa. Jos käytät pienempää astiaa, joudut vaihtamaan sen välissä. Käytetty öljy pilaa ympäristöä. Noudata paikallisia säädöksiä hävittäessäsi sitä.

Kun olet täyttänyt säiliön uudella öljyllä, käytä halkaisukiilaa kolme tai neljä kertaa poistaaksesi ilman. Sulje korkki vasta tämän jälkeen.

5.3 MÄNNÄNTANGON LIUKUOSAT

Jos laitteesta kuuluu epätavallista ääntä kiilan noustessa tai laskiessa, rasvaa männäntangon kotelossa olevat liukuosat. Käytä mieluiten kaupallista voitelurasvaa.

Koekäytä laitetta ennen kuin jatkat käyttöä. Rasvaamisen pitäisi poistaa epätavalliset

äänet.

Jos liukuosien ja kotelon välissä on epätavallisen suuri rako, liukuosat ovat luultavasti kuluneet loppuun. Vaihda ne uusiin.

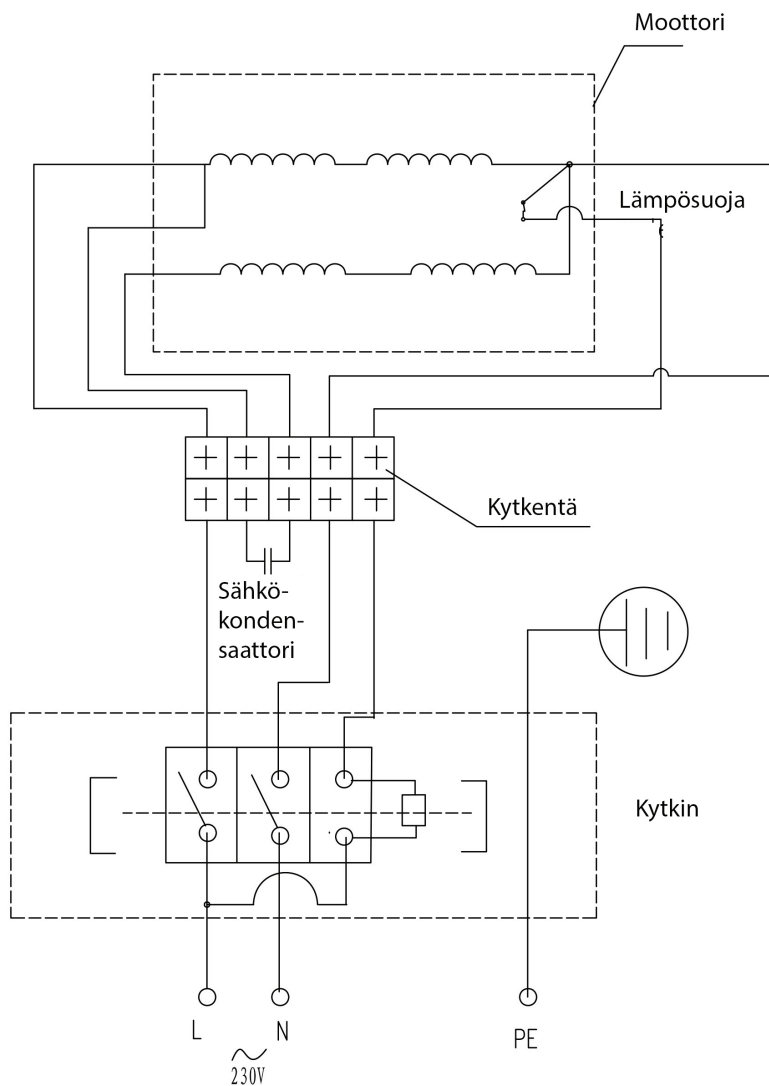
Todellinen halkaisuvoima voi poiketa 10 % nimellisarvosta.

6. SÄHKÖKAAVIO

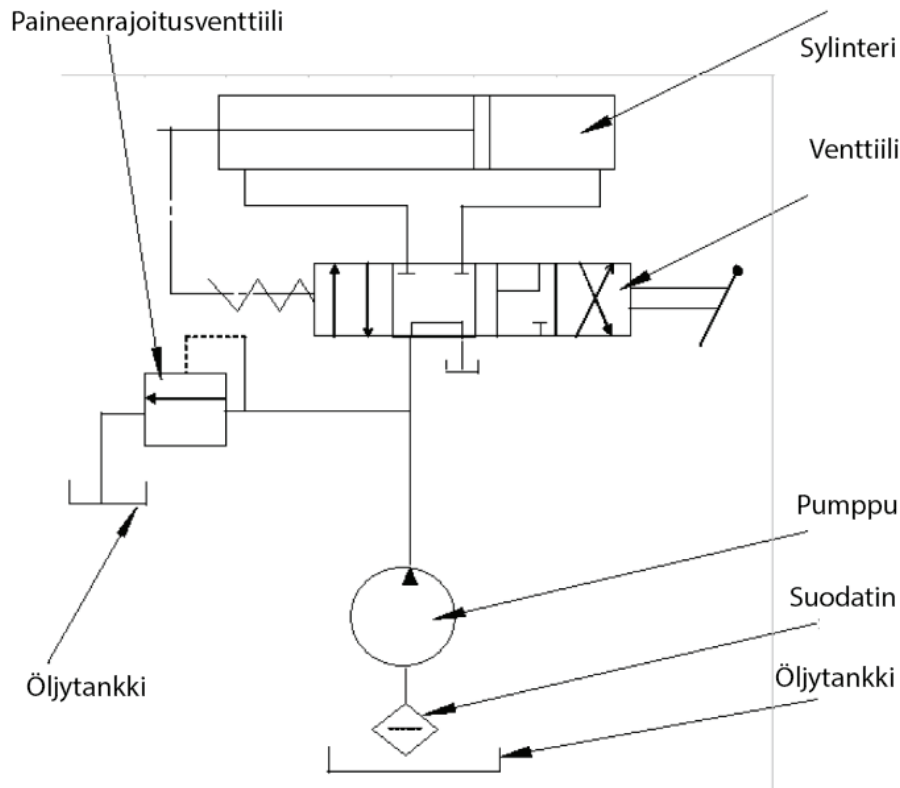


VAROITUS: vain ammattilainen saa suorittaa sähkökorjauksia! Suosittelemme käyttämään kannettavaa vikavirtasuojakytkintä, jos rakennuksessa ei ole vikavirtasuojakytkintä, joka suojaa jopa 0,3 ampeerin nimellistä vikavirtaa vastaan.

6.1 KYTKENTÄKAAVIO



6.4 HYDRAULIIKKAKAAVIO



7. RISKITEKIJÄT

7.1 MEKAANISET VAARAT

Laitteen kahden käden ohjausmekanismi vähentää liikkuviin osiin liittyviä vaaroja. Laitteen turvaominaisuudet estävät myös yhdellä kädellä käyttämisen silloin, kun toinen kahva on esim. sidottu ala-asentoon.

ÄLÄ ohita tai poista laitteen kahta kättä edellyttävää ohjausmekanismia. Jos toinen käsi on vapaana, loukkaantumisvaara kasvaa.

Älä myöskään irrota muita turvalaitteita.



VAROITUS: Laitteen käyttäminen ilman turvalaitteita voi johtaa vakaviin vahinkoihin. Pidä kädet poissa laitteesta sen ollessa liikkeellä. Useat halkomakoneisiin liittyvät onnettomuudet tapahtuvat kiilan noustessa.

7.2 SÄHKÖOSIIN LIITTYVÄT VAARAT

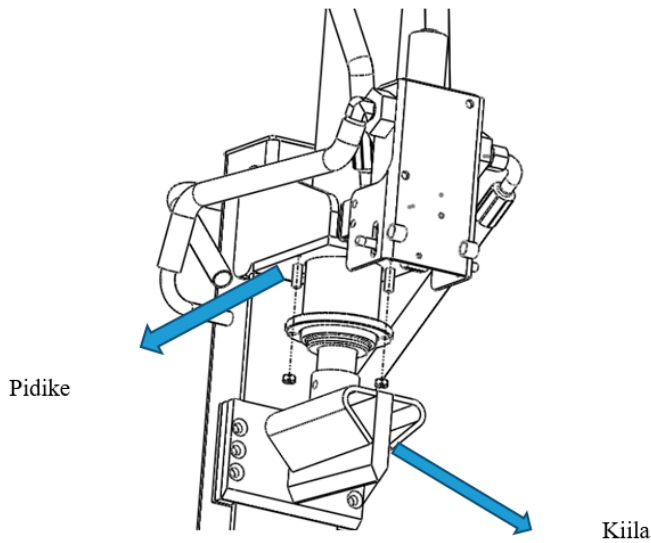
Kaikki sähköosat on eristetty tai peitetty kansin. Turvallisuussyistä nämä kannet voidaan irrottaa vain erikoistyökaluilla.



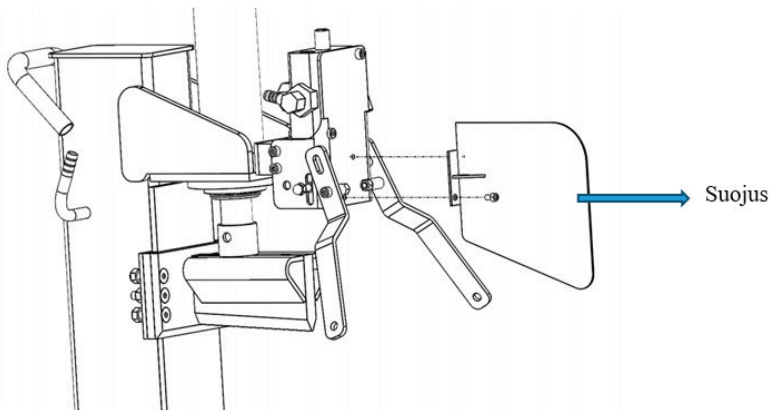
VAROITUS: Kiinteän kannen irrottaminen moottorin käydessä voi johtaa sähköiskuun.

8. VIANETSINTÄ

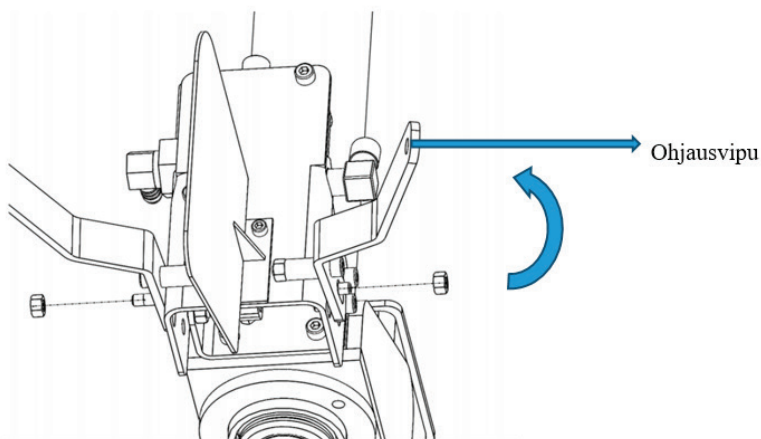
Vika	Syy	Ratkaisut
Kiila ei laskeudu, kun vivut ovat ala-asennossa.	Laitteessa on liian vähän öljyä	- Lisää öljyä
Männäntanko ei nouse ylös	Katso yllä	Katso yllä
Kiila liikkuu hitaasti tai ei siirry täysin alas	- Laitteessa on liian vähän öljyä - Venttiili väärin säädetty - Pumppu on viallinen - Sylinterin tiiviste on vaurioitunut	- Lisää öljyä - Sääda venttiili - Vaihda pumppu - Vaihda tiiviste
Männäntanko pysähtyy kesken halkomisen	- Puu on liian suuri tai rosainen, tai siinä on liikaa oksia	- Muuta pöllin asentoa
Hydrauliikkaputket kuumenevat liikaa	- Laitteessa on liian vähän öljyä - Pumppu on viallinen - Venttiili väärin säädetty	- Lisää öljyä - Vaihda pumppu - Sääda venttiili
Moottori ei käynnisty	- Viallinen tulppa/hattu - Viallinen/vaurioitunut sähköjohto	- Vaihda tulppa/hattu - Vaihda johto
Sähkömoottori lämpenee liikaa	- Johdon poikkihalkaisija on liian pieni - Moottorin käämitys on vahingoittunut	- Vaihda johto - Vaihda käämitys



Siirrä kiila pidikettä vasten ja kiinnitä pidikkeen ruuvit. Kiristä kaksi M8-mutteria.



Kiinnitä suojus kahdella M6x8-ruuvilla, kahdella jousilaatalla $\varnothing 6$, kahdella aluslaatalla $\varnothing 6$.



1. Kierrä ohjausvipua ylöspäin niin, että se on kohdakkain venttiilin istukan reiän kanssa.
2. Aseta ohjausvipu paikoilleen pultilla kuvan mukaisesti. Aseta pultti venttiilin istukan reiän läpi.
3. Kiristä mutteri.
4. Toista toisen ohjausvivun osalta.

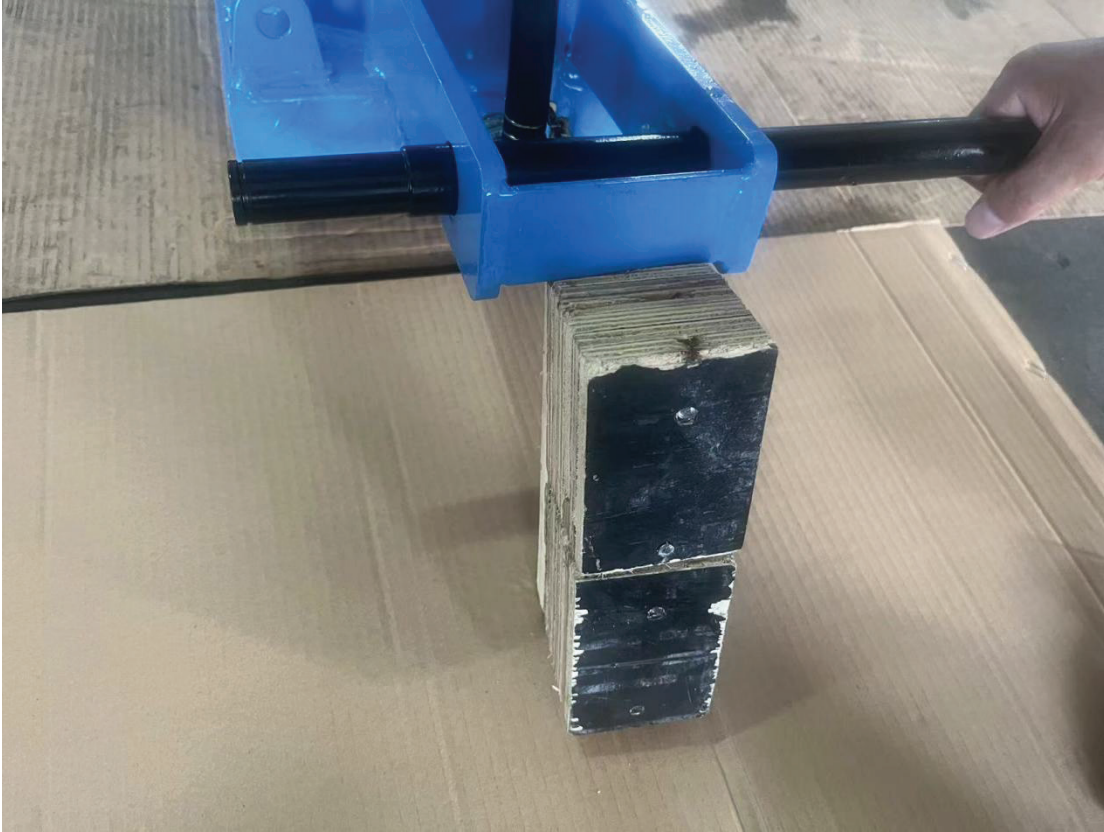
venttiilin ohjaus

Venttiilin ohjausjärjestelmä on kaksivaihteinen. Paina kahta toimintavipua keskivaiheessa saadaksesi nopean nopeuden. Paina kahta toimintavipua täysin alaspäin saadaksesi hitaan nopeuden halkeamiseen. Kaksivaihteinen (nopea/hidas) on merkitty venttiilin istuimeen. Venttiilijärjestelmä mahdollistaa paluutyöntimen pysähtymisen missä tahansa kohdassa haluttuun puun halkaisun ajaksi. Tämä voidaan toteuttaa vapauttamalla kaksi kättä ja painamalla sitten yhtä käyttövipua kerrallaan työntimen/sylinterin palatessa halkeamisen jälkeen.

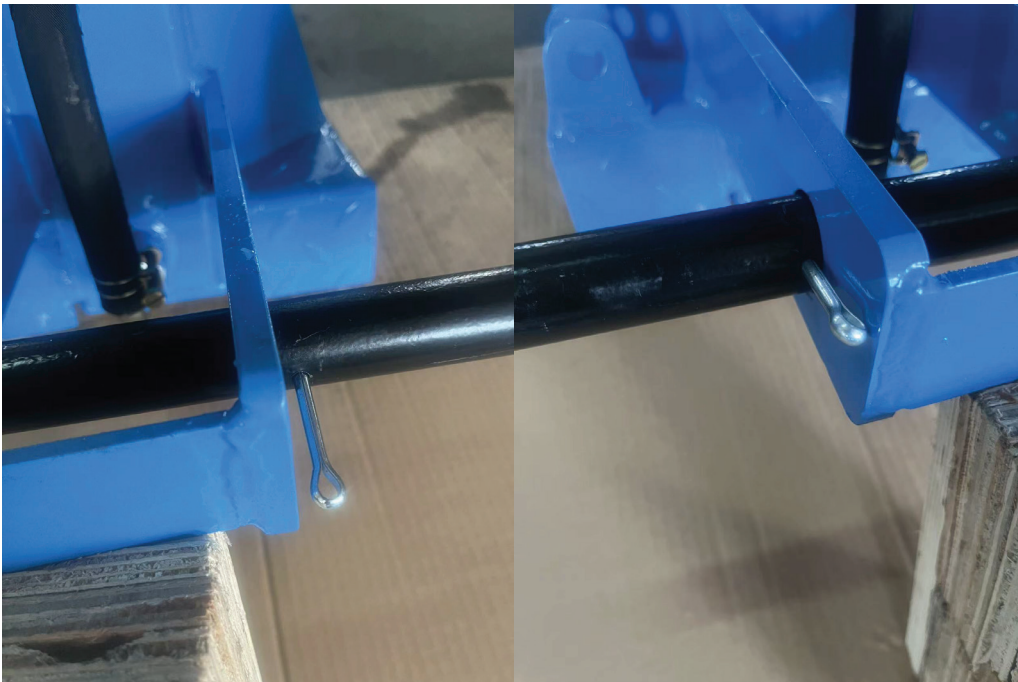
9. TEKNISET TIEDOT

Malli:	Timco 10T 104 cm pystymalli
Tuotenumero:	102186224
Jännite:	230V/50Hz
Puun enimmäispituus:	1040 mm
Puun vähimmäishalkaisija:	80 mm
Puun enimmäishalkaisija:	350 mm
Säiliön tilavuus:	5 l
Halkaisuvoima:	10 tonnia
Moottorin teho:	3kW; S6 40%
Nimellisvirta:	10 A

PÄIVIEN KOOSTUS



1. Liu'uta pyörän akseli kiinnikkeen reikiin kuvan mukaisesti.



2. Laita kiinnikkeet akselin reikiin molemmin puolin.

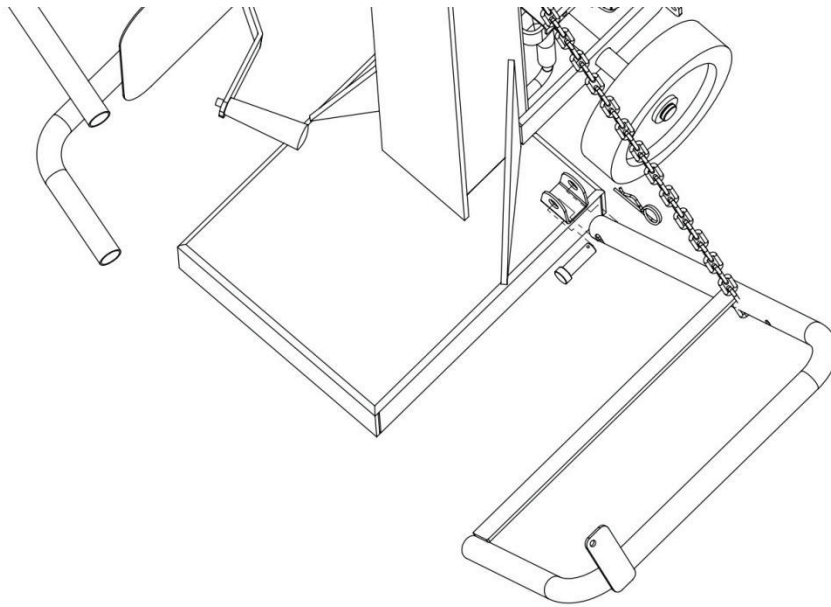


3. Liu'uta pyörät akselin kahteen päähän.

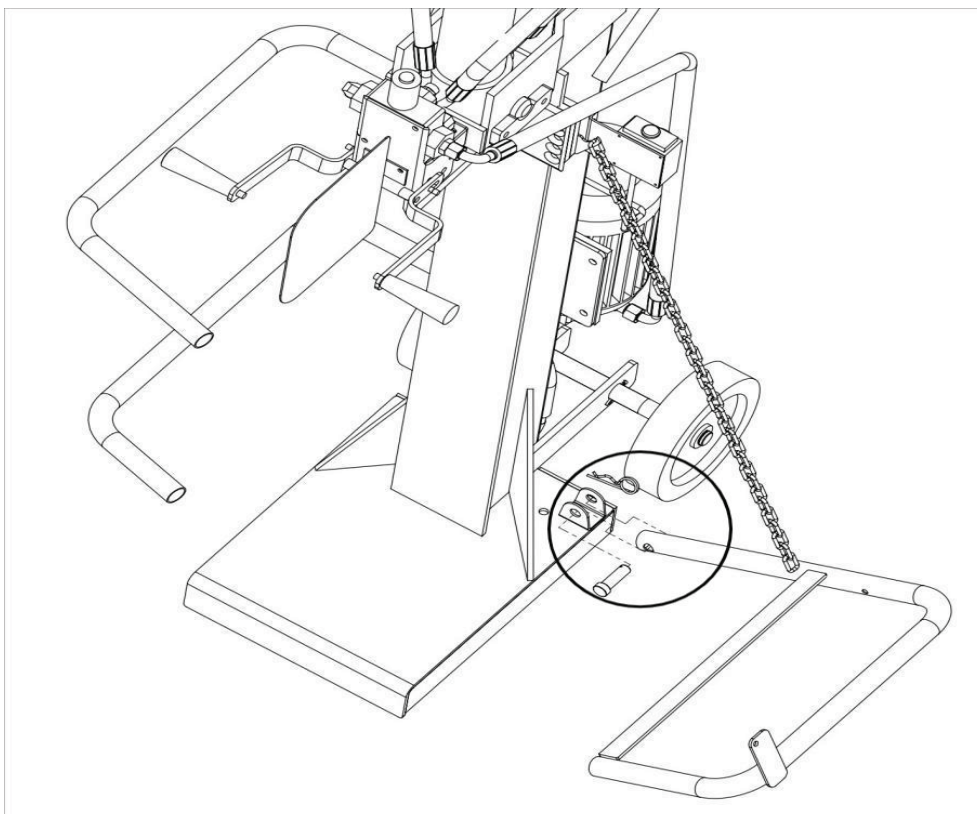


4. Käytä työkalua kiinnittämään pyörät kahdelle sivulle klipsillä kuten kuvassa.

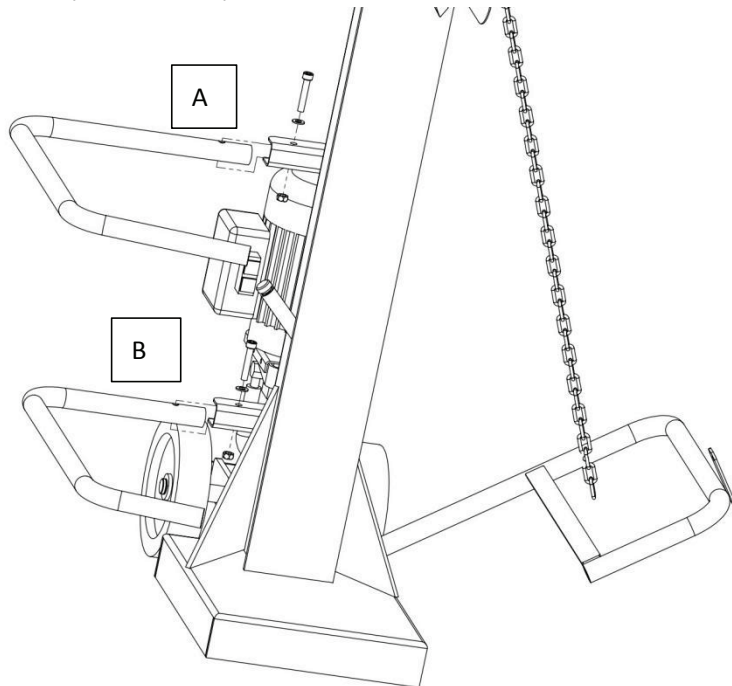
Tukin nostorungon kokoonpano



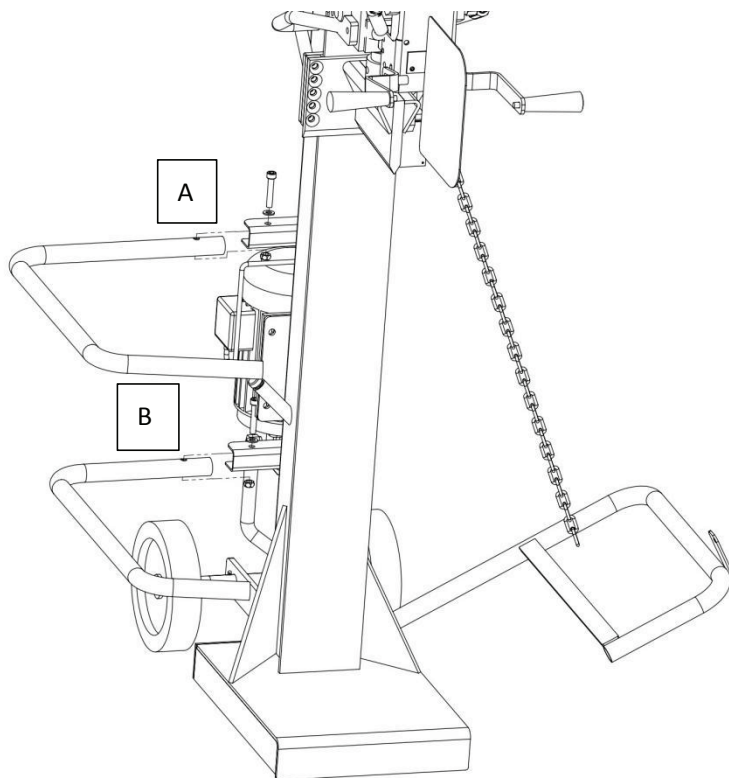
Laita tappi kiinnikkeen reikiin, kiinnitä sitten klipsillä.



Puutukikehysten kokoonpano (A&B)



Puutukirunko A kiinnitetään ruuvilla M10X55 ja mutterilla M10.



Puutukirunko B kiinnitetään myös ruuvilla M10X55 ja mutterilla M10.

HUOMIO! Koneen lämpötila ei saa ylittää käytetylle öljylle asetettuja lämpötila-arvoja

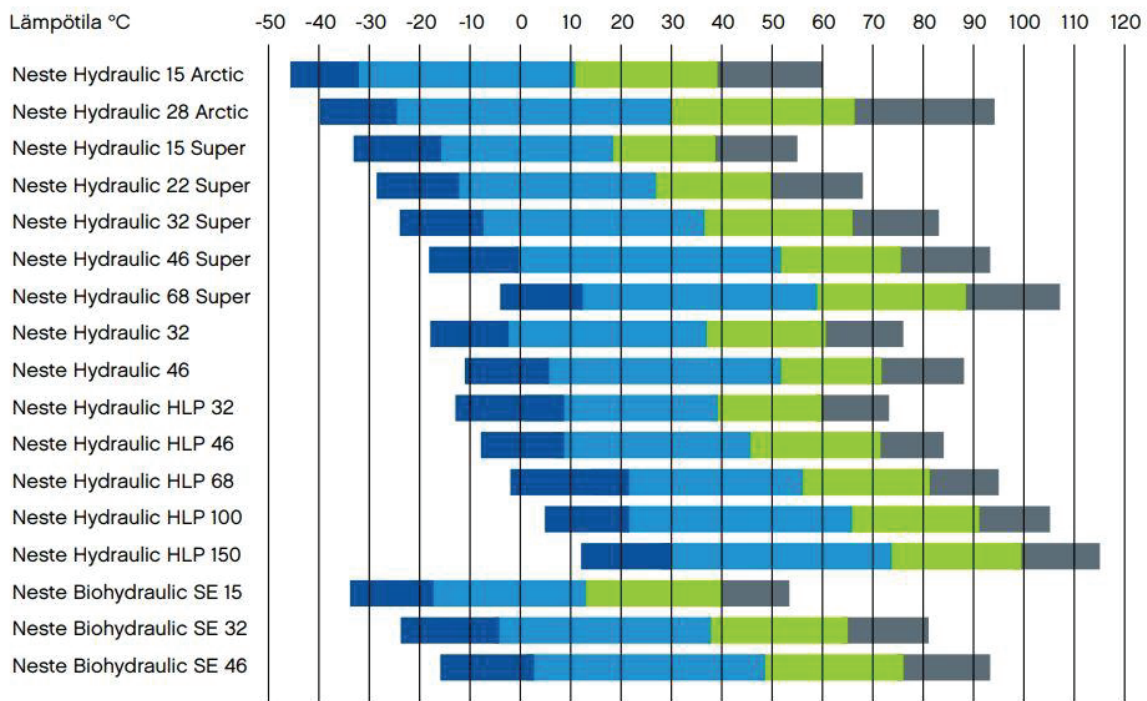
Tarkkaile koneen lämpötilaa säännöllisesti ja pidä huoli ettei se ylikuumene.

Ylikuumeminen voi vahingoittaa konetta.

Talvikäytöissä suosittelemme synteettistä Neste Hydraulic 15 Super öljyä tai korkeampaa 28 Artic sekä 15 Artic tai vastaavia muiden valmistajien tuotteita.

- Mäntäpumpun alin sallittu käyttölämpötila (vastaa viskositeettiä 300–1000 cSt*)
- Hammaspyöräpumpun alin sallittu käyttölämpötila (vastaa viskositeettiä 36–300 cSt*)
- Optimi käyttölämpötila (vastaa viskositeettiä 16–36 cSt*)
- Yliin sallittu käyttölämpötila (vastaa viskositeettiä 10–16 cSt*)

* Viskositeettirajat ovat suuntaa antavia. Tarkista hydraulikkavalmistajan suosittelemat arvot.



SUOMITRADING.fi

Suomi Trading Oy

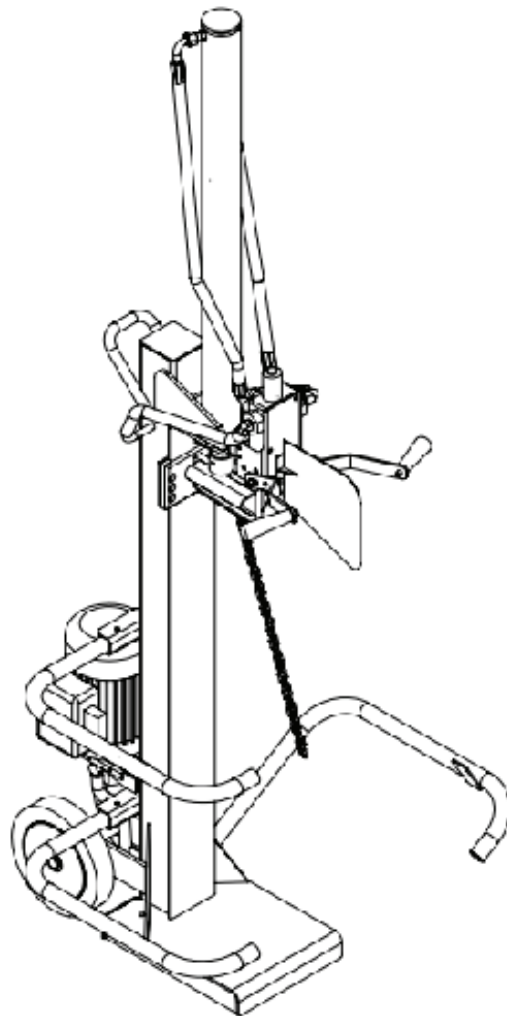
RealParkinkatu 12, 37570 Lempäälä

asiakaspalvelu@suomitradning.fi

Timco

10T 104 CM STÅENDE VEDKLYV

Produktnummer: 102186224 / EAN: 6438014227078



Läs och förstå anvisningarna före du använder maskinen.
Spara instruktionerna för framtida referens.

Innehåll

1. Bruksanvisning	2
2. Säkerhetsanvisningar	3
2.1 Användningsområde.....	4
2.2 Varningssignaler.....	5
2.3. Användarförhållanden	5
3. Bruksanvisning	6
3.1 Tekniska uppgifter	6
3.2 Hydraulik	6
3.3 Kontroll innan användning.....	7
3.4 Start.....	7
3.5 Varningar.....	7
3.6 Användning	8
3.7 Avverkning av blockeringar.....	8
3.8 Justering av tryck	9
4. Transport.....	9
5. Underhåll	9
5.1 Dagligt underhåll	9
5.2 Hydraulolja	10
5.3 Kolvstångens gliddelar	10
6. Elschema	11
6.1 Kopplingsschema	11
6.4 Hydraulschema	12
7. Riskfaktorerna.....	12
7.1 Mekaniska faror.....	12
7.2 Faror gällande de elektriska delarna	12
8. Felsökning	13
9. Tekniska uppgifter	15

1. BRUKSANVISNING

- Läs bruksanvisningen innan maskinen tas i bruk.
- Använd inte enheten innan du läser säkerhetsanvisningarna.
- Varningsetiketten på enheten påminner om läsning av instruktionerna och säkerhetsanvisningarna innan användning.
- Håll händerna borta från rörliga delar - klämrisk!
- Placera inte händer eller fötter mellan trästycket och vedklyven, eller mellan trästycket och kolvstången.
- Observera motorns rotationsriktning. Se till att motorn roterar i rätt riktning.

2. SÄKERHETSANVISNINGAR



Gör inga installerings-, underhålls- eller rengöringsarbeten när maskinen är i gång eller då klyvkilen inte är låst.

Underlåtenhet att följa användnings-, monterings- eller underhållsinstruktionerna kan leda till allvarliga person- eller enhetsskador.

Barn får inte använda enheten. Användnings- och underhållsarbeten får endast göras då användaren har fått tillräckligt med kunskap om enheten och bekantat sig med den.

Se till att de allmänna säkerhets- och arbetshälsoreglerna följs på arbetsplatsen.

En ostadig vedklyv är farlig. Se till att maskinen står stadigt med att placera den på ett jämt, torrt golv, utan hö, grenar och andra distraktioner.

Undvik att snubbla med att hålla verktyg, trästycken och andra föremål borta från arbetsområdet. Undvik halka med att breda ut sågspån eller träpellet på golvet.

Följ alltid följande säkerhetsinstruktioner

- Använd **INTE** vedklyven på natten eller i skymning
- Använd **INTE** vedklyven på våta, leriga, hala eller isiga ytor.
- Använd **INTE** enheten utan skyddsskor, spända arbetshandskar och arbetskläder.
- **LÄMNA** elektriska arbeten till en professionell.
- Ta **INTE** loss säkerhetsanläggningar från vedklyven.
- Lämna **INTE** vedklyven utan uppsyn när motorn är igång
- Använd alltid en förlängningssladd som inte är längre än 20 m och inte mindre än 2,5 mm²! En tunnare sladd kan bryta maskinen.



Se till att alla regleringar, speciellt säkerhets- och arbetshälsoreglerna följs på arbetsplatsen. Försäkra personsäkerheten med att använda skyddsskor, arbetshandskar, spända arbetskläder och skyddsglasögon. Välj ett arbetsområde som har tillräckligt med utrymme för att säkert kunna klyva trästycken och använda maskinen samt för alla eventuella verktyg och utrustningar.

UNDVIKA ELDSVÅDA

Rök eller tänd inte på öppen eld i närheten av en vedklyv som är i gång eller under tankning.

Använd inte vedklyven i närheten av eld eller gnistor. Hydrauloljan är brandfarlig och kan explodera.



SKYDDA DINA HÄNDER

Rör inte enheten då kolven stiger tillbaka upp.

Sätt inte händerna på trästyckets sprickor då klyvkilen sjunker ner.

De kan plötsligt gå ihop igen som kan leda till att handen krossas.

Avverka inte trästycken som fastnat med dina händer.

Slå inte bort det fastnade trästycket från klyvkilen.

Om trästycket fastnar i klyvkilen, använd kilen uppåt och nedåt flera gånger tills trästycket lossnar.



SKYDDA DINA ÖGON OCH DITT ANSIKTE

Föremål kan slungas ut från maskinen i dina ögon. Det kan leda till ögonskador.

Använd alltid skyddsglasögon. Vanliga glasögon skyddar inte ögonen.



2.1 ANVÄNDNINGSSOMRÅDE

OBSERVERA: Man får endast klyva enligt träfibren. Träfibrens avkapning är inte tillåtet.

Se till att trästycket är stadigt på arbetsytan. Alla annat bruk ses som olämpligt. Tillverkaren kan ej hållas ansvarig för olämpligt bruk av enheten.

Undvik olyckor och skador genom att följa dess installerings-, bruks-, service- och underhållsanvisningar.





NOTERA:

med vedklyven kan man klyva trästycken vars diameter är 80-350 mm.

- *Fara! Håll dig på avstånd från de rörliga delarna.*
- *Använd skyddsglasögon.*
- *Använd skyddshandskar.*
- *Använd skyddsskor.*
- *Använd hörselskydd.*

2.2 VARNINGSSIGNALER

	<p>Varningar angående frigörande av luft</p>
	<p>Varningar angående rörlig trycksuva</p>
	<p>Placering: rörlig trycksuva, ändor på rörliga cylindrar</p>
	<p>Varning för krosskador</p>
	<p>Allmänna varningar</p>



WARNING!

- Kontrollera att styrenheten fungerar innan användning.
- Kontrollera de hydrauliska anslutningarna innan du använder maskinen: de får inte ha skador eller läcka.
- Kontrollera att arbetsområdet är tillräckligt stort och utan hinder.
- Kontrollera att enheten är avstängd och att stickkontakten är urkopplad innan rengöring eller justering.
- Lämna inte maskinen igång utan uppsikt.
- Sträck dig inte över klyvområdet under användning.



WARNING! Använd inte spaken med armbågarna. Använd inte spaken med andra kroppsdelar än dina händer. Använd båda händerna.

2.3. ANVÄNDARFÖRHÅLLANDEN

Vedklyven är utformad för att fungera i temperaturer mellan 5-40 grader och under 1000 meter ovanför vattenytan.

Fuktighetsgraden i omgivningen skall vara under 50 procent då temperaturen är 40 grader och högst 90 % då temperaturen är 20 grader. Enheten kan förvaras i -25–55 graders temperatur.

Ta inte isär och montera inte upp vedklyven om du inte är kvalificerad till det. Fel uppmontering kan leda till följande problem:

- (1) Oljeläcka
- (2) Förlust av tryck
- (3) Skador på motorn och pumpen
- (4) För högt arbetstryck

3. BRUKSANVISNING

Placera enheten på en stabil, plan yta och fäst vedklyven i bottenplattan.

3.1 TEKNISKA UPPGIFTER

Motorn på 230 volt, 50 hZ ansluts till vanlig 230 volts +/- 10 %, 50 hZ nätström.

Anslut motorn på 230 volt med en stickkontakt med en diameter på minst 1,5 mm² (3 x 1,5). Strömmatningen styrs med en brytare som är ansluten mellan strömkällan (kabeln) och motorn.

Koppla bort strömmen då enheten inte används, vid justeringar, då du byter delar, rengör eller reparerar. Se tekniska instruktionerna innan underhållsarbeten.

Motorns funktion:

Drifttiden är S 60 40%: Vid kontinuerlig användning betyder detta att maskinen belastas kontinuerligt i 4 minuter för att sedan vila i 6 minuter vid drift under 10 minuter.

3.2 HYDRAULIK

I bordets ram finns en hydraulolja-behållare. Den är fylld med olja i fabriken.

NOTERA: Om vedklyven inte transporteras upprätt rinner oljan ut från oljetappen.

Hydrauloljan stelnar i låg temperatur. Låt då motorn bli varm innan du använder klyvkilen, annars kan hydraulsystemet skadas.

Du försäkrar ett problemfritt bruk med att värma motorn och med att lyfta klyvkilen upprepade gånger innan belastning.

Styrventilen är fabriksinställd. Förutom handskyddens och manöverarmarnas installation, behöver du inte göra andra installationer.

3.3 KONTROLL INNAN ANVÄNDNING

Vedklyven används för säkerhetsskäl med båda händerna.

Vi rekommenderar att du granskar alla styranordningar innan varje användning.

Kontrollera att kolvstången inte sjunker då endast en manöverarm används.

Kontrollera att manöverarmarna återgår upp då de släpps.

3.4 START

Kontrollera att vedklyven är i gott skick innan användning, samt för synliga skador. Granska hydraulrören, fästanordningar och kopplingar för oljeläckor.

Kontrollera att alla säkerhetsanordningar på klyven är på plats. Försök inte undvika säkerhetsanordningarna.

Kontrollera att din användning eller smörjnings-, reparations- eller underhållsarbeten inte har skadat enheten eller inverkat på dess användningssäkerhet. Använd inte enheten innan den är reparerad om du märker något avvikande.

Öppna luftningsskruven flera varv före du startar vedklyven, så att luften avlägsnas från oljebehållaren. Dra åt skruven efter användning och när enheten är avstängd för att undvika att oljan läcker ut ur behållaren.

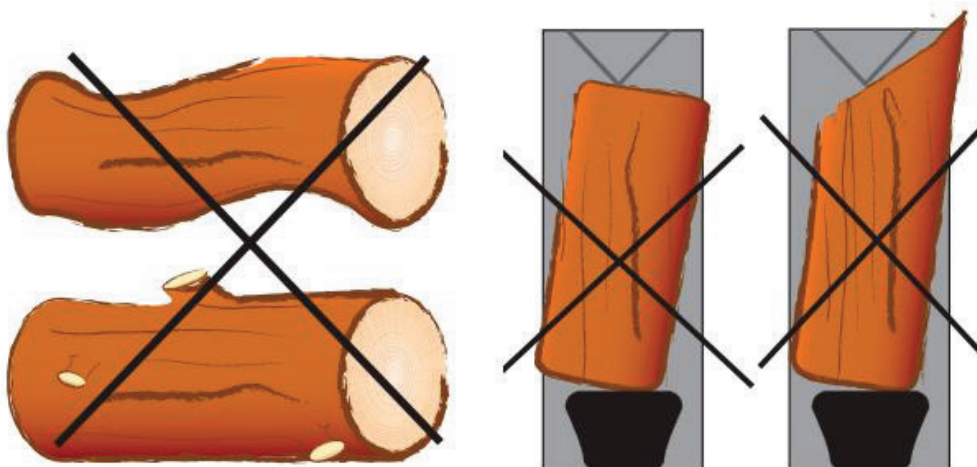
3.5 VARNINGAR

Placera vedklyven på en platt, torr och stabil yta. Kontrollera omgivningen runt vedklyven för eventuella faror. Se till att det inte finns några andra föremål i närheten och att det inte är halt. Behandla ett halt eller fruset golv så det inte längre är halt.

Stick inte in handen i en position där den kan fastna och bli i kläm.

Försök inte kapa liknande träd som på bilden, och försök heller inte kapa träfibren genom att hålla manöverarmarna nere mer än 3 sekunder.

Fästa trästycket före klyvningen:



3.6 ANVÄNDNING

Sätt trästycket på arbetsbordet så att det lutar mot träfästet.
Tryck ner båda manöverspakarna för att sänka kilen.

SLÄPP INTE SPAKARNA INNAN TRÄSTYCKET ÄR HELT OCH HÅLLET KLUVET.

Släpp båda spakarna i nödfall. Då återgår kilen till sin ursprungliga position.
Då trästycket är kluvet, frigör spakarna och vänta tills klyvkilen har flyttat sig helt upp.
Ta inte bort det kluvna trästycket innan klyvkilen är i övre läget.
Ta bort trästycket och flisor från arbetsytan innan följande vedklyvning.

Då du placerar trästycken på arbetsytan se till att trästycket är stadigt på ytan med den sågade ändan mot bordet. Placera aldrig handen på trästycket då du lagt det på arbetsytan.

Klyv inte trästycken som har mycket grenar. Avverka alla grenar innan klyvning.



WARNING: Böjda trästycken som har färska eller torkade grenar kan spricka under klyvningen.

Stäng av motorn då du förflyttar dig bort från enheten.

3.7 AVVERKNING AV BLOCKERINGAR

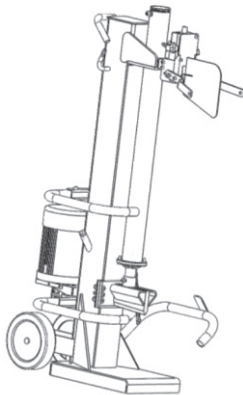
Beroende på trädets kvalitet klyvs inte trästycket alltid och faller till marken. Om trästycket fastnar i kilen: ställ in ventilen i noll-läge (stoppar kilen), stäng av motorn och ta loss trästycket försiktigt.

Om du låter det fastnade trästycket föras upp med kilen kan det leda till en olycka eller skador på vedklyven.

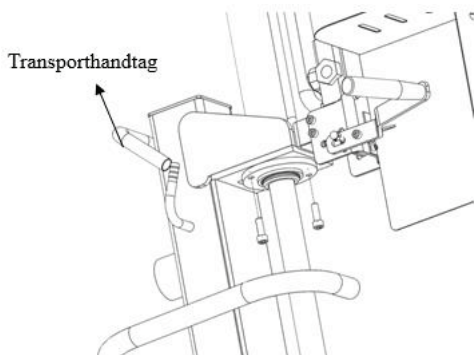
3.8 JUSTERING AV TRYCK

Det maximala trycket är inställt på fabriken. Installeringen är utförd av en professionell. Tryckets justering utan lov av fabriken leder till problem i hydraulsystemet.

4. TRANSPORT



- 1) Slå på strömmen och dra båda manöverspakarna samtidigt. Kolvstången sjunker ner. Stäng av apparaten.
- 2) Skruva loss cylinderfästets två bultar.
- 3) Starta enheten och dra ner båda spakarna så att cylindern åker ner.



När stegen ovan har slutförts kan du använda transporthandtaget för att flytta vedklyven.

5. UNDERHÅLL



Gör inga installerings-, underhålls- eller rengöringsarbeten när maskinen är i gång eller då klyvkilen inte är låst.

5.1 DAGLIGT UNDERHÅLL

Utför regelbundet underhåll på en daglig basis. Till det dagliga underhållet hör:

- rengöring av flisor, damm, bark, virke och annat skräp
- smörjning av delarna innanför kolvstångens hölje
- hydrauloljans granskning och granskning av hydraulslangarna och kopplingar vid läckage
- smörjning av alla rörliga delar

5.2 HYDRAULOLJA

Granska oljenivån i hydrauloljans behållare regelbundet. Låt inte smuts, flisor, sågspån osv. komma in i oljebhållaren.

Se till att vedklyven inte används med en för liten mängd olja. Då slipper det luft in i hydraulkretsen. För lite olja orsakar problem i körbarheten och problem med kolvens rörlighet (grova, tveksamma rörelser) och kan skada pumpen.

Utför det första oljebytet efter 25-30 timmars användning, fortsättningsvis efter var 50:e timme eller årligen.

Oljans dräneringsplugg ligger på botten av behållaren. Påfyllningstappen är ovanför behållaren till höger.

Hydraulsystemet är en stängd krets som har en behållare, pump och styrventil. Kontrollera oljemängden regelbundet från kontrollhålet. En för liten mängd olja kan skada pumpen. Oljenivån bör vara 1-2 cm från behållarens övre kant. Byt oljan årligen.

- Kontrollera att vedklyven är avstängd.
- Se till att smuts eller damm inte kommer in i oljebhållaren.
- Gör dig av med olja på ett korrekt sätt.
- Använd hydrauliken ett par gånger obelastat efter oljebyten.

Oljerekommendation: DEA HD B46, Shell Tell us 10-46, Esso Nuto H 46.

Låt inte oljan rinna till marken då du byter olja. Samla det i ett kärl och kassera. Använd minst ett åtta liters kärl. Om du använder ett mindre hamnar du byta den emellan. Använd olja förstör miljön. Följ de lokala reglerna vid bortskaffning.

Använd klyvkilen tre eller fyra gånger för att tömma ut luften när du fyllt behållaren med ny olja. Stäng korken först efter det.

5.3 KOLVSTÅNGENS GLIDDELAR

Smörja gliddelarna i kolvtångens hölje om det hörs ovanliga ljud från enheten då klyvkilen höjs eller sänks. Använd helst kommersiella smörjmedel.

Provkör maskinen innan du fortsätter användningen. Smörjningen borde ta bort de ovanliga ljuden.

Om det är ett ovanligt stort gap mellan höljet och gliddelarna är gliddelarna troligen slitna. Byt ut till nya.

Den riktiga klyvkräften kan skilja sig med 10 % från det nominella värdet.

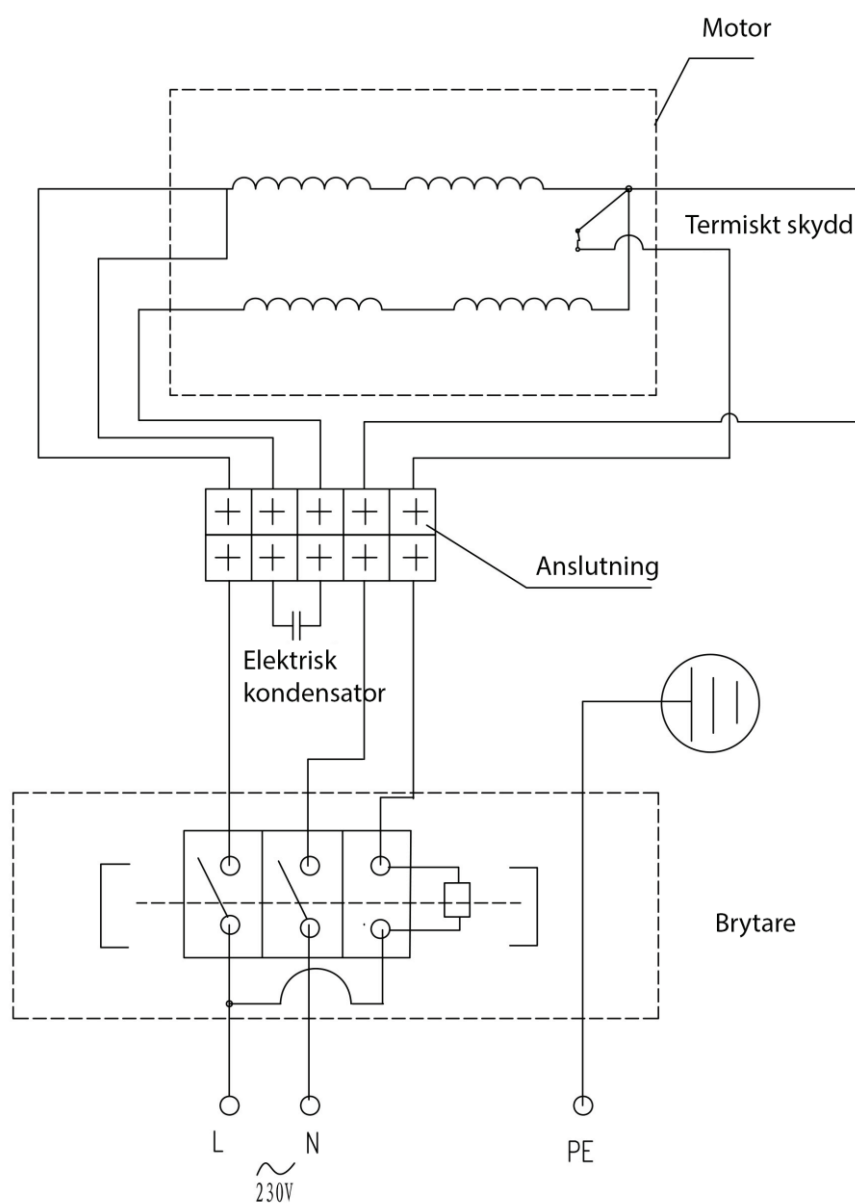
6. ELSHEMA



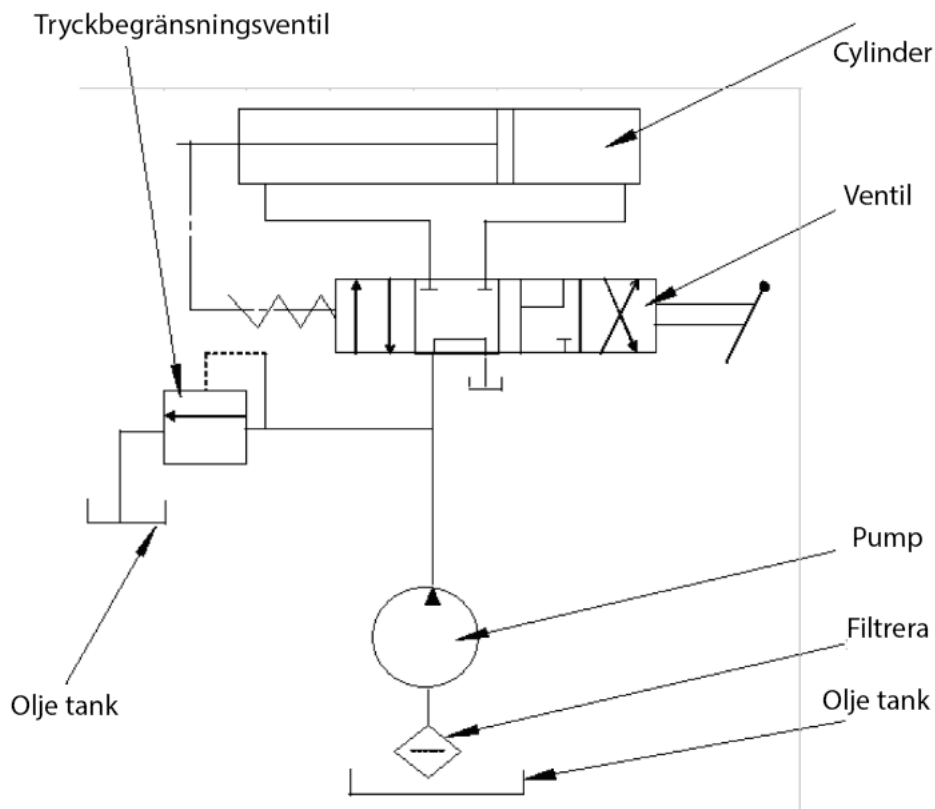
VARNING: endast en professionell får utföra elektriska reparationer!

Vi rekommenderar att du använder en bärbar jordfelsbrytare om byggnaden inte är försedd med en, som skyddar upp till 0,3 ampere av nominellt jordfel.

6.1 KOPPLINGSSHEMA



6.4 HYDRAULSCHEMA



7. RISKFAKTORERNA

7.1 MEKANISKA FAROR

Enhetens tvåhandsmanövreringsmekanism minskar på farorna gällande de rörliga delarna. Enhetens säkerhetsanordningar förhindrar också manövreringen med en hand då den andra handtaget är t.ex. bundet till det nedre läget.

Ta INTE bort enhetens tvåhandsmanövreringsmekanism. Om den andra handen är fri stiger riskerna för skador.

Ta heller inte loss andra säkerhetsanordningar.



WARNING: Användning av enheten utan dess skyddsanordningar kan leda till allvarliga skador. Håll händerna borta från enheten då den är igång. De flesta olyckorna med vedklvyar sker då kilen stiger

7.2 FAROR GÄLLANDE DE ELEKTRISKA DELARNA

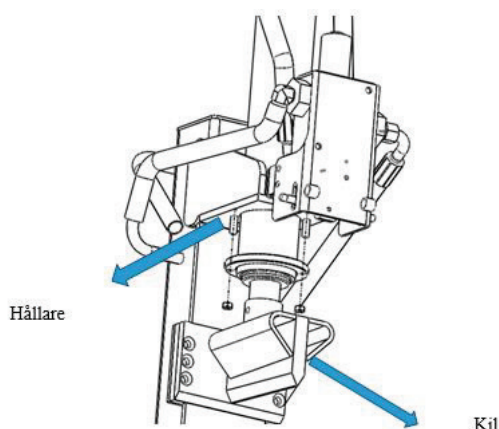
Alla elektriska delar är isolerade eller täckta med lock. Pga. säkerhetsskäl kan dessa lock endast tas bort med specialverktyg.

**VARNING:**

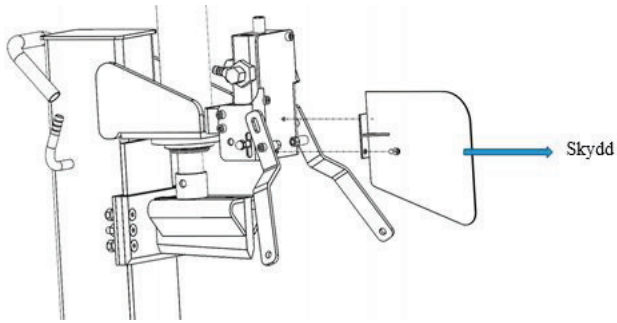
Avlägsnande av dessa lock då motorn är i gång kan leda till elstötar.

8. FELSÖKNING

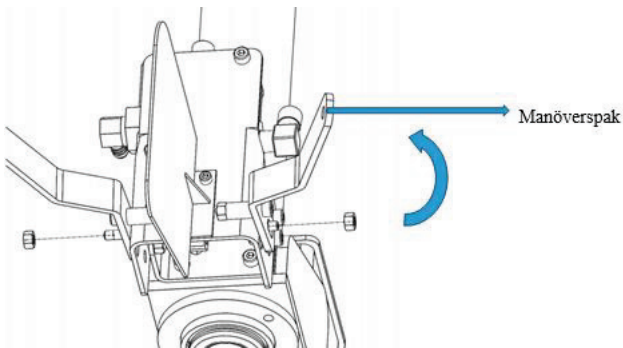
Fel	Orsak	Lösning
Kilen sänks inte ner då manöverspakarna är nere	Det finns för lite olja i enheten	- Fyll på mer olja
Kolvstången stiger inte upp	Se ovan	Se ovan
Kilen rör sig långsamt eller rör sig inte helt ner	- Det finns för lite olja i enheten - Ventilen är fel justerad - Pumpen är defekt - Cylinderns tätning är skadat	- Fyll på mer olja - Justera ventilen - Byt pumpen - Byt tätningen
Kolvstången stannar mitt i klyvningen	- Trästycket är för stort eller har för mycket grenar	- Flytta lite på trästycket
Hydraulrören hettas för mycket	- Det finns för lite olja i enheten - Pumpen är defekt - Ventilen är fel justerad	- Fyll på mer olja - Byt pumpen - Justera ventilen
Motorn startar inte	- Defekt propp/hatt - Defekt/skadad el-ledning	- Byt propp/hatt - Byt ledning
Elmotorn blir för varm	- Kabelns diameter är för liten - Motorns lindning är skadad	- Byt ledning - Byt lindningen



Flytta kilen mot hållaren och fäst hållarens skruvar. Dra åt två M8-muttrar.



Fäst skyddet med två M6x8-skruvar, två fjäderbrickor $\varnothing 6$, två brickor $\varnothing 6$.



1. Roter manöverspaken upp så att det ligger i linje med hålet i ventilsåtet.
2. Fäst manöverspaken med bulten enligt bilden. Infoga bulten genom hålet i ventilsåtet.
3. Dra åt muttern.
4. Upprepa för den andra manöverspaken.

Ventilstyrning

Ventilstyrningssystemet är tvåväxlat. Tryck på de två manöverreglagen i mitten för att uppnå snabb hastighet. Tryck de två manöverreglagen helt nedåt för att få långsam hastighet för att dela stockar. Tvåväxlad (snabb/långsam) anges i ventilsåtet.

Ventilsystemet gör det möjligt för den återvändande tryckaren att stanna vid vilken punkt som helst för önskad längd av trä som ska klyvas. Detta kan realiseras genom att släppa två händer och sedan trycka/trycka på en manöverspak i taget medan tryckaren/cylindern återvänder efter splittring.

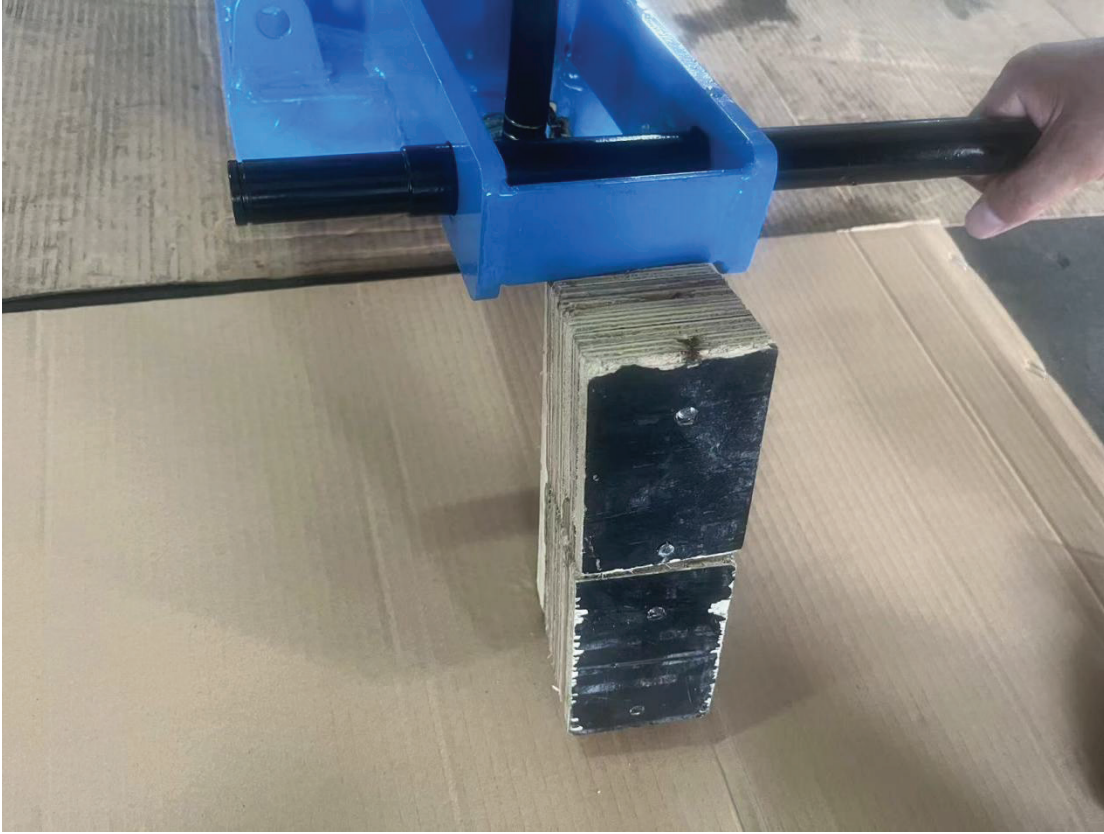
9. TEKNISKA UPPGIFTER

Modell:	Timco 10T 104 cm stående
Produktnummer:	102186224
Spänning:	230V/50Hz
Träets maximala längd:	1040 mm
Träets minimala diameter:	80 mm
Träets maximala diameter:	350 mm
Behållarens volym:	5 l
Klyvningskraft:	10 ton
Motorns effekt:	3kW; S6 40%
Nominell ström:	10 A

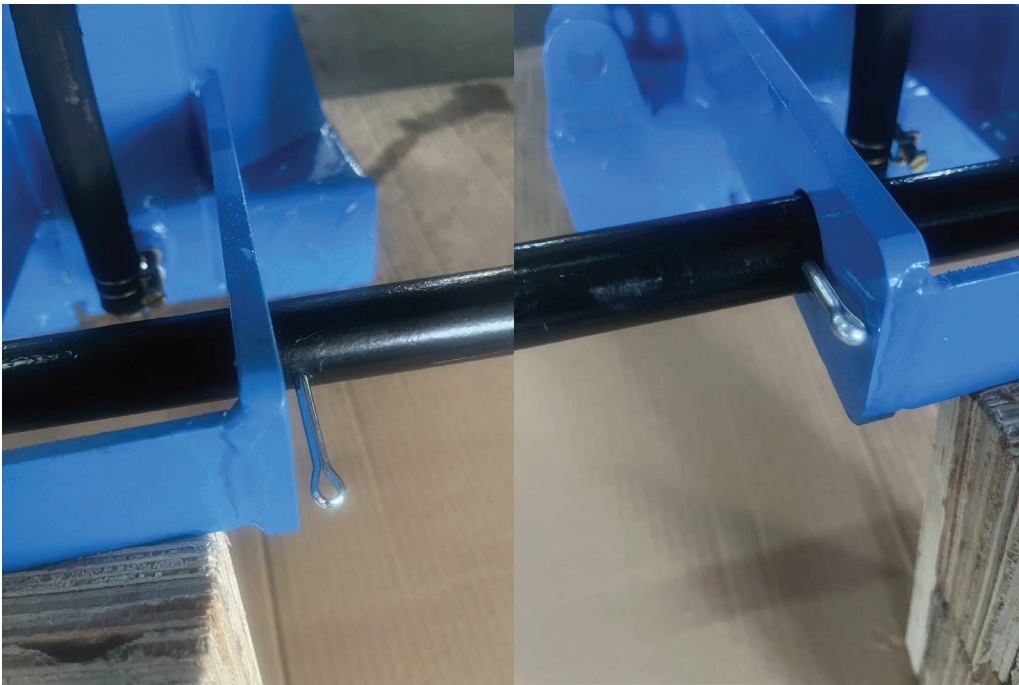
SUOMITRADING.fi

Suomi Trading Oy
RealParkinkatu 12, 37570 Lempäälä
asiakaspalvelu@suomitrading.fi

MONTERING AV HJUL



1. Skjut hjulaxeln in i hålen på fästet som visas.



2. Sätt klämmorna i axelhålen på två sidor.

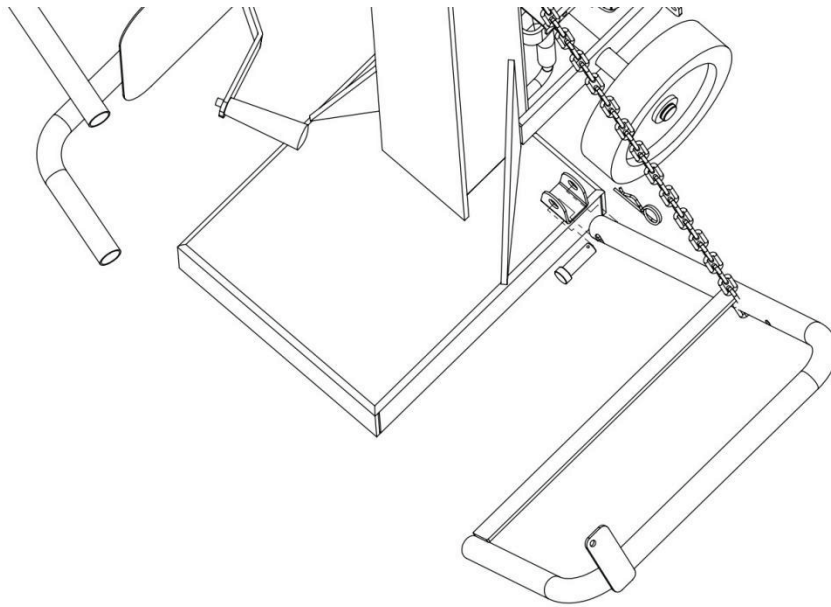


3. Skjut hjulen in i axelns två ändar.

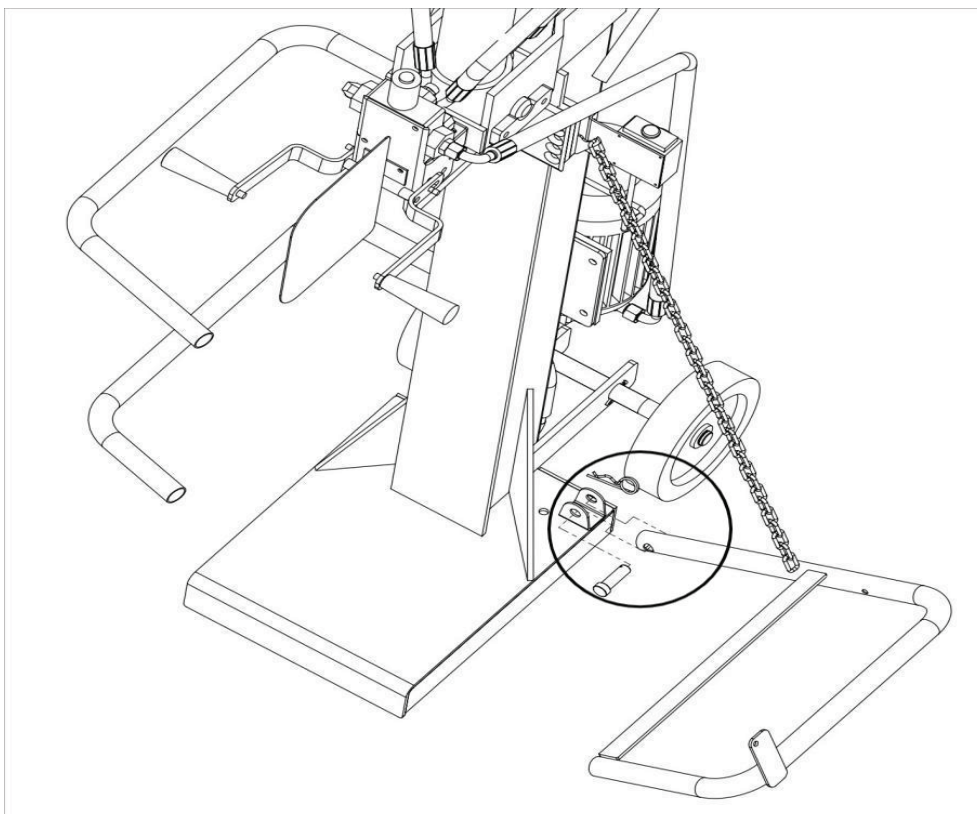


4. Använd verktyget för att fästa hjulen på två sidor med klämmor som visas.

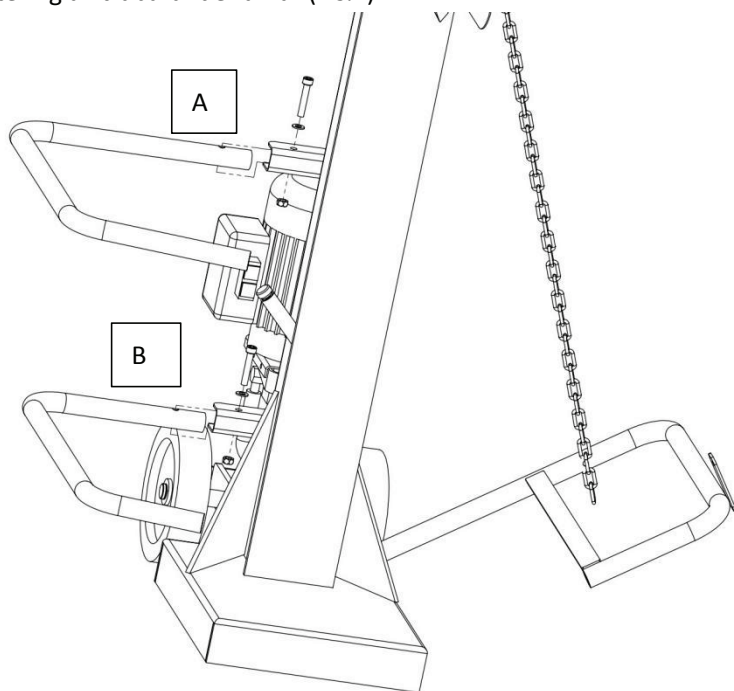
Montering av stomme för timmerlyft



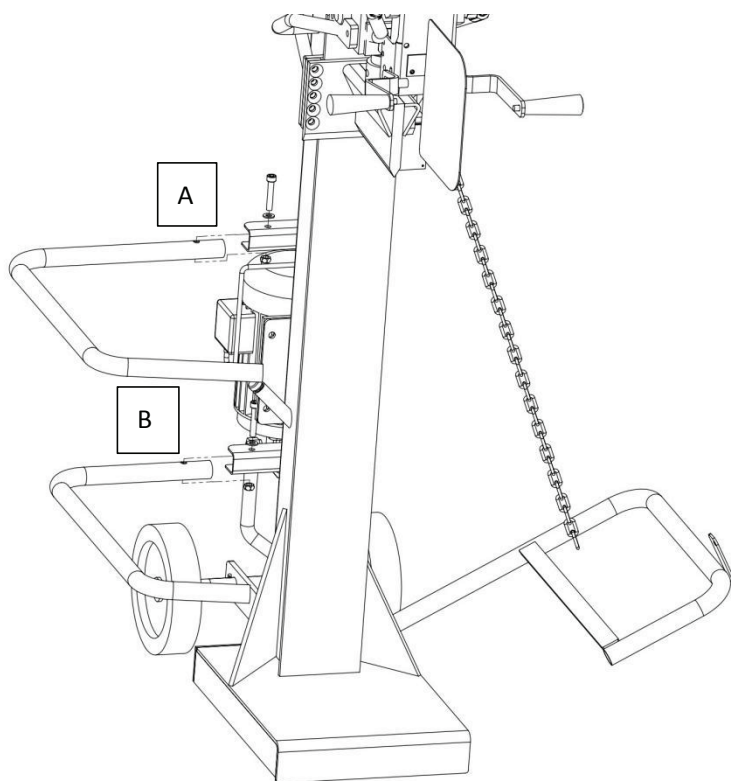
Sätt stiftet i hålen på fästet,fixa det sedan med ett klipp.



Montering av träbärande ramar (A&B)



Träbärande ram A fixeras med skruv M10X55 och mutter M10.



Träbärande ram B fixeras också med skruv M10X55 och mutter M10.