

Timco 2HP 40L Pystymalli / Timco 2HP 24L Kompessorori

Käyttöohje



Kiitos, että ostit tuotteemme. Lue tämä opas huolellisesti, jotta käytät laitetta oikein.
Alkuperäisen ohjeen käännös.

102298044 TIMCO 2HP 24L KOMPRESSORI 6438014257846

102298048 TIMCO 2HP 40L PYSTYMALLI KOMPRESSORI 6438014257877

TÄRKEÄ HUOMAUTUS

TEE TÄMÄ ENNEN UUDEN PAINEILMAKOMPRESSORIN KÄYTTÄMISTÄ

1. Kompressorin etuosan öljyntäyttöaukossa on valkoinen muovitulppa. Irrota muovitulppa ja aseta punainen öljykorkki (löytyy osapussista) öljyntäyttöaukkoon.
2. Osapussista löytyy myös musta huohotin. Kiinnitä huohotin kompressorin kyljessä ja yläosassa olevaan reikään.
3. Tarkasta öljytaso kompressorin alaosan (säätimen takana) tarkastuslasista. Normaalikäytössä öljytason tulee olla tarkastuslasin puolivälin merkinnän kohdalla. Jos öljyn lisääminen on tarpeen, käytä mitä tahansa kompressorioiljyä, jota on saatavana rautakaupoista ja muilta suurilta jälleenmyyjiltä.
4. Säätimessä on kaksi ilmaliitääntää. Toista liitääntää käytetään kääntämällä säätimen kahvaa. Toisesta paineilma virtaa vapaasti suoraan säiliöstä. Kierrä joko metallitulppa tai pikaliitin (ei sisälly toimitukseen) vapaasti virtaavaan liittimeen ennen kompressorin käynnistämistä. Käytä kierreteippiä liitoksissa, jotta ne eivät vuoda.

Sisälllys

Esittely.....	4
Turvaohjeet	4
Lyhyt kuvaus.....	6
Tuotokuva ja komponentit (kuva 1)	6
Tekniset tiedot.....	6
Valmistelu.....	7
Käyttö ja säädöt.....	7
Varoitukset	7
Huolto	8
Ongelmat ja korjaustoimenpiteet	8
Räjätyskuva.....	10
Osaluettelo.....	11
Toimituksen sisältö.....	11

ESITTELY

Lue käyttöohje huolellisesti ennen kompressorin käyttöä tai huoltamista. Perehdy laitteen turvallisuus-, käyttö ja ylläpito-ohjeisiin.

OHJEIDEN NOUDATTAMATTA JÄTTÄMINEN VOI JOHTAA LOUKKAANTUMISEEN, AINEELLISIIN VAHINKOIHIN TAI TAKUUN RAUKEAMISEEN.

Ohjeita noudattamalla varmistat pitkän ja turvallisemman käyttöiän laitteellesi.

TURVAOHJEET



VAARA: VOI JOHTAA VAKAAN LOUKKAANTUMISEEN TAI KUOLEMAAN.



1. PALO- TAI RÄJÄHDYSVAARAN VÄLTÄMISEKSI ÄLÄ RUISKUTA SYTTYVIÄ NESTEITÄ SULJETUSSA TILASSA.

On normaalia, että moottori ja painekeytkin tuottavat kipinöitä käytön aikana.

Jos kipinät joutuvat kosketuksiin bensiinin tai muun liuottimen höyryjen kanssa, ne voivat syttyä aiheuttaen tulipalon tai räjähdysen.

Käytä kompressoria aina hyvin tuuletetussa tilassa.



Älä tupakoi käytön aikana.

Älä ruiskuta kipinöiden tai liekkien lähistöllä. Pidä kompressori mahdollisimman kaukana ruiskutusalueesta.



2. Liuotinaineet trikloorietaani ja metyleenikloridi voivat reagoida maalipistooleissa, maalipumpuissa yms. käytettävän alumiinin kanssa ja aiheuttaa räjähdysen.



Jos käytät näitä liuottimia, käytä vain ruostumattomasta teräksestä valmistettuja ruiskutuslaitteita.



Se ei vaikuta kompressorin toimintaan, mutta sillä voi olla vaikutus käytettäviin laitteisiin

3. Paineilmakompressorin ilma ei sovellu hengitettäväksi.

VAROITUS: VAKAVAN LOUKKAANTUMISEN TAI KUOLEMAN VAARA.

Älä hitsaa kompressorin painesäiliötä. Se vaikuttaa säiliön paineenkestoon negatiivisesti ja johtaa vakavaan tapaturmaan.

Kaikenlainen säiliöön kohdistuva hitsaaminen mitätöi takuun.

Älä käytä sähkötoimista kompressoria ulkona sateessa tai märällä alustalla. Se voi johtaa sähköiskuun.

Laitte käynnistyy automaattisesti. Katkaise virta, irrota pistotulppa pistorasiasta ja vapauta paine aina ennen huoltotoimien tekemistä ja käytön jälkeen.



4. Tarkasta ilmatyökalujen ja tarvikkeiden valmistajan ilmoittama suurin sallittu käyttöpaine.



Kompressorin paineilmaa on säädettävä niin, ettei se koskaan ylitä työkalun enimmäispainetta.



5. Kuoren alla on kuumia ja liikkuvia osia.

Palovammojen ja muiden vahinkojen välttämiseksi älä käytä laitetta ilman kuorta.

Anna kompressorin jäähtyä ennen kuin ryhdyt huoltamaan sitä.



6. Lue kaikki merkinnät ja noudata pakkausten turvaohjeita ruiskuttaessasi maalia tai myrkyllisiä aineita.

Käytä hengityssuojainta, jos ruiskutettava aine voi kulkeutua hengitysteihin. Lue kaikki ohjeet ja varmista, että hengityssuojaimesi suojaa sinua.

7. Käytä aina suojalaseja käyttäessäsi paineilmakompressoria.

Älä osoita suutinta tai ruiskua muita tai itseäsi kohti.

8. Älä muuta painekeytkimen tai varoventtiilin säätöjä.

Tällöin kaikki takuut mitätöityvät. Laitte on säädetty tehtaalla enimmäispaineelle.

HUOMIO: MAHDOLLINEN VAARA, JOKA VOI AIHEUTTAA HENKILÖ- TAI LAITEVAHINKOJA.

1. Tyhjennä kosteus painesäiliöstä päivittäin. Puhdas ja kuiva säiliö kestää pidempään

2. Vedä paineenvapautusventtiilin renkaasta päivittäin varmistaaksesi, että se toimii oikein, ja poistaaksesi mahdolliset tukokset.

3. Jotta kompressorin jäähdytys toimisi oikein, tulee kompressorin olla vähintään 31 cm:n päässä seinästä, hyvin tuuletetussa tilassa.

4. Kiinnitä kompressorin huolellisesti kuljetuksen ajaksi.

Paine on vapautettava säiliöstä ennen kuljetusta.

5. Suojaa paineilmaletkua ja sähköjohtoa iskuilta ja pistoilta.

Tarkasta niiden kunto viikoittain ja vaihda ne tarvittaessa uusiin.

VAROITUS

KATKAISE VIRTA JA VAPAUTA JÄRJESTELMÄN PAINE ENNEN ASENNUSTEN, HUOLTOTOIMIEN, SIIRTOJEN TAI YLLÄPITOTOIMIEN

HUOMIO

Älä koskaan käytä jatkojohtoa tuotteen kanssa. Käytä jatkojohdon sijasta pidempää ilmaletkua välttyäksesi tehon menetykseltä ja pysyviltä

SUORITTAMISTA.

1. Noudata kaikkia paikallisia sähkö- ja turvallisuusmääräyksiä sekä kansallisia sähkösäätöjä (NEC) ja työturvallisuus- ja -terveyslakia (OSHA).
2. Sähkömoottori on maadoitettava turvallisesti ja asianmukaisesti kolmijohtimisella pistorasialla.

moottorivaurioilta. Jatkojohdon käyttäminen mitätöi takuun.

Kirjaa tuotteen sarjanumero ja ostopäivämäärä alla olevaan tilaan.

Malli _____

Sarjanumero _____

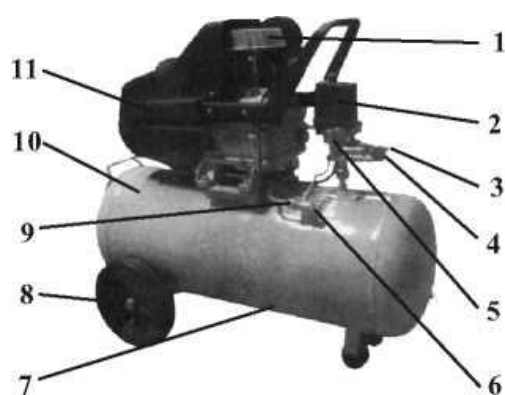
Ostopäivämäärä _____

Säilytä nämä tiedot tulevaa käyttöä varten.

LYHYT KUVAUS

Pienikokoisessa kompressorissa on ainutlaatuinen muotoilu ja korkeatasoinen työnjälki. Sen edut ovat pieni koko, hieno ulkonäkö, keveys, helppokäyttöisyys, turvallisuus ja hiljaisuus. Sitä voidaan käyttää laajasti koneistus-, kemian-, ruiskutus- ja koristeluteollisuudessa sekä automaattisissa ohjausjärjestelmissä ja muilla aloilla, joissa paineilmaa tarvitaan.

TUOTEKUVA JA KOMPONENTIT (KUVA 1)



1. Kompressori
2. Painekeytkin
3. Poistiventtiili
4. Säätoventtiili
5. Painemittari
6. Takaiskuventtiili
7. Valutusventtiili
8. Pyörä
9. Poistoputki
10. Ilmasäiliö
11. Puhaltimen suojus

Kuva 1.

TEKNISET TIEDOT

Teho	2 hv/2,5 hv/3 hv					
Jännite	110/220 V					
Taajuus	50/60 Hz					
Virta	17/7,5 A					
Nimellisa nopeus	3 430 kierr./min / 2 850 kierr./min					
Iskutilavuus	156 l/min / 206 l/min / 248 l/min					
Max. työpaine	0,8 MPa					
Säiliön tilavuus	24 l	24 l	30 l	40 l	50 l	50 l

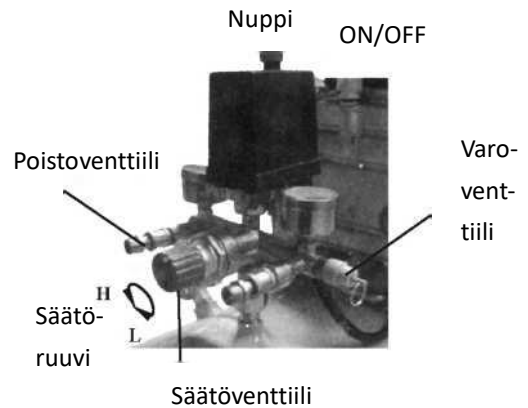
Nettopaino	26 kg	26 kg	30 kg	32 kg	38 kg	38 kg
PxLxK (cm)	58 x 28 x 64	55 x 31,5 x 62,5	62 x 28 x 62,5	71 x 31,5 x 66	75,5 x 32,5 x 66,5	74,5 x 33 x 63,5

VALMISTELU

1. Kompressori tulee sijoittaa puhtaaseen, kuivaan ja tuuletettuun tilaan.
2. Pidä käyttöjännite $\pm 5\%$: n sisällä nimellisarvosta.
3. Pidä öljyntaso punaisen ympyrän sisäpuolella.
4. Suositeltu kompressorijöly yli 10 °C:n lämpötilassa L-DAB 100, alle 10 °C:n lämpötilassa SAE10 tai L-DAB68b.
5. Avaa poistiventtiili, aseta painekeytkin asentoon ON (kuva 2) ja anna kompressorin käydä 10 minuuttia ilman kuormaa, jotta voiteluaine leviää liikkuviin osiin.

KÄYTTÖ JA SÄÄDÖT

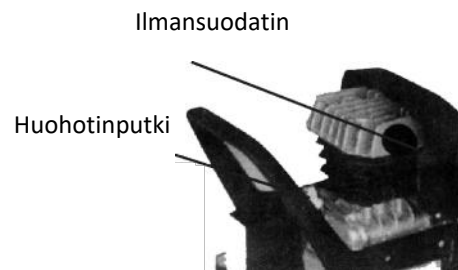
1. Painekeytkin ohjaa kompressorin toimintaa. Moottori pysäytetään automaattisesti paineen noustessa maksimiin ja käynnistetään, kun paine laskee minimiin. Nimellispaine on asetettu tehtaassa. Paineasetuksen muutokset on tehtävä varoen. Paine on vapautettava painekeytkimen alla olevasta vapautusventtiilistä sen jälkeen, kun virta on katkaistu. Nimellispaineasetusta voidaan muuttaa painekeytkimen säätömutterista (kuva 2).
2. Lähtöpainetta voidaan muuttaa säätöventtiilistä (kuva 2).
3. Sammuta kompressori asettamalla painekeytkin asentoon OFF.



Kuva 2

VAROITUKSET

1. Irrota ensin kansi. Kiinnitä huohotinputki ja ilmansuodatin ennen kompressorin käynnistämistä (kuva 3).
2. Älä irrota laitteen osia säiliön ollessa paineistettu.
3. Älä irrota sähköosia ilman pistotulpan irrottamista.
4. Säädä varoventtiiliä varovasti.
5. Älä käytä kompressoria liian korkealla tai alhaisella jännitteellä.
6. Älä käytä yli 5 metrin pituisia sähköjohtoja. Katso johdon halkaisija taulukosta 1.
7. Älä sammuta kompressoria irrottamalla pistotulppa pistorasiasta, vaan aseta



Kuva 3

katkaisin off-asentoon.

8. Jos vapautusventtiili ei toimi moottorin pysähtyttyä, selvitä vika välittömästi välttyäksesi moottorivahingoilta.

9. Varmista, että voiteluöljy on puhdasta ja että öljyä on tarpeeksi.

10. Irrota pistotulppa pistorasiasta ja avaa poistventtiili.

Taulukko 1

Moottorin teho (hv/kW)	200/230/240 V yksivaihe		100/110/120 V yksivaihe	
	Johdin (mm ²)	Sulake (A)	Johdin (mm ²)	Sulake (A)
1/0,75	1,5	16	2,0	20
1,5/1,1	1,5	16	2,5	20
2/1,5	1,5	16	2,5	20
2,5/2	2,0	20	2,5	20

HUOLTO

1. Puhdista kampikammio ja vaihda öljy ensimmäisen 10 käyttötunnin jälkeen.

2. Tarkasta öljytaso 20 käyttötunnin välein ja täytä tarvittaessa (kuva 4).

3. Avaa säiliön alla oleva valutusventtiili kondenssiveden tyhjentämiseksi 60 käyttötunnin välein.

4. Puhdista kampikammio ja vaihda öljy, puhdista ilmansuodatin ja tarkasta varoventtiili ja painemittari.



Kuva 4

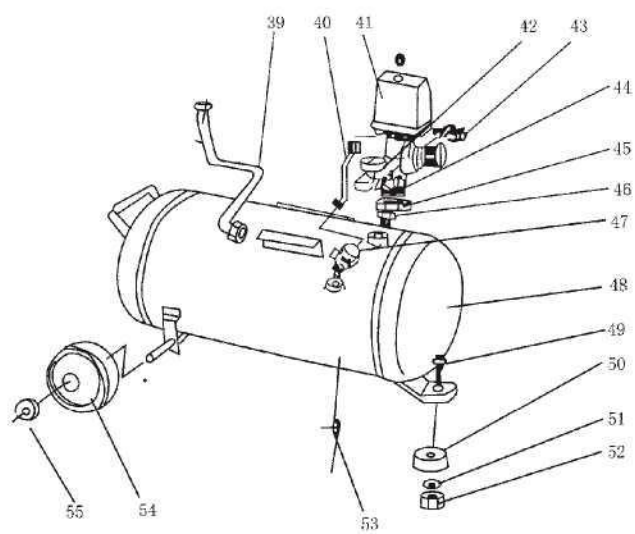
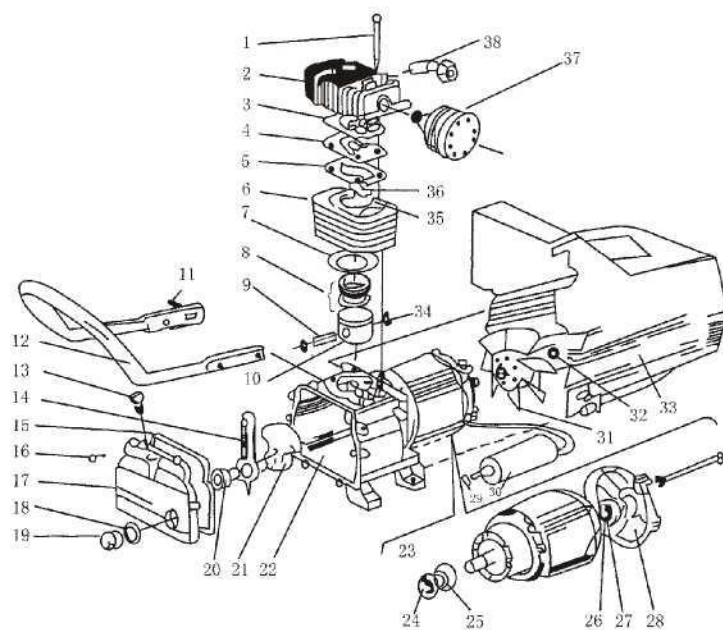
ONGELMAT JA KORJAUSTOIMENPITEET

Taulukko 2

Ongelma	Mahdolliset syyt	Toimenpiteet
Moottori pyörii hitaasti tai ei lainkaan tai se kuumenee	1. Vika putkessa tai liian alhainen jännite 2. Virtajohto on liian ohut tai pitkä 3. Painekeytkin on viallinen 4. Moottori on viallinen 5. Pumppu on jumissa	1. Tarkasta putki 2. Vaihda johto 3. Korjaa tai vaihda uuteen 4. Korjaa tai vaihda uuteen 5. Tarkasta ja korjaa
Pumppu on jumissa	1. Puutteellinen voitelu on johtanut kiinnileikkaamiseen 2. Liikkuva osa on vaurioitunut	Tarkasta kampiakseli, laakeri, kiertokanki, mäntä, männänrenkaat yms. ja vaihda tarvittaessa
Voimakas tärinä	1. Kiinnitysosat ovat löystyneet	1. Tarkasta ja kiristä

tai vieras käyntiäni	2. Vieras esine tunkeutunut pumppuun 3. Mäntä iskee venttiilin istukka vasten 4. Liikkuvat osat ovat kuluneet loppuun	2. Tarkasta ja puhdista 3. Vaihda tiiviste paksumpaan 4. Korjaa tai vaihda uuteen
Riittämätön paine tai alentunut suoritusteho	1. Moottori käy liian hitaasti 2. Ilmansuodatin on tukossa 3. Varoventtiili vuotaa 4. Poistoputki vuotaa 5. Tiiviste on vaurioitunut 6. Venttiililevy on vaurioitunut, hiiltynyt tai jumissa 7. Männänrenkas ja sylinteri ovat kuluneet tai vaurioituneet	1. Tarkasta ja korjaa 2. Puhdista tai vaihda suodatin 3. Tarkasta ja säädä 4. Tarkasta ja korjaa 5. Tarkasta ja vaihda uuteen 6. Tarkasta ja puhdista 7. Korjaa tai vaihda uuteen
Öljyä kuluu liikaa	1. Öljytaso on liian korkea 2. Huohotinputki on tukossa 3. Männänrenkas ja sylinteri ovat kuluneet tai vaurioituneet	1. Varmista oikea öljymäärä 2. Tarkasta ja puhdista 3. Korjaa tai vaihda

RÄJÄYTYSKUVA



OSALUETTELO

Nro	Kuvaus	Määrä	Nro	Kuvaus	Määrä
1	Pultti M8x110	4	29	Mutteri M8	1
2	Sylinterikansi	1	30		1
3	Kannentiviste	1	31	Puhallin	1
4	Venttiililevy	1	32	Lukkorengas	1
5	Venttiilin tiiviste	1	33	Puhaltimen suojus	1
6	Sylinteri	1	34	Lukkorengas	2
7	Sylinterin tiiviste	1	35	Kohdistustappi	2
8	Männärenngas	3	36	Venttiilin läppä	1
9	Männäntappi	1	37	Ilmansuodatin	1
10	Mäntä	1	38	Liitin	1
11	Ruuvi M5x14	4	39	Poistoputki	1
12	Kahva	1	40	Vapautusputki	1
13	Huohotinputki	1	41	Painekytkin	1
14	Kiertokanki	1	42	Painemittari	1
15	Kumitiiviste	1	43	Poistovennttiili	2
16	Ruuvi M5x14	6	44	Kytkimen kiinnike	1
17	Kampikammion kotelo	1	45	Liitosmutteri	1
18	Öljysilmän aluslevy	1	46	Poistoliitin	1
19	Öljysilmä	1	47	Takaiskuventtiili	1
20	Pultti M8x22 oikea	1	48	Ilmasäiliö	1
21	Kampi	1	49	Pultti M8x25	1
22	Kampikammio	1	50	Aluslevy	1
23	Moottori	1	51	Aluslevy	1
24	Tiivisterengas	1	52	Mutteri	1
25	Laakeri 6204RS	1	53	Valutusventtiili	1
26	Laakeri 6202RS	1	54	Pyörä	2
27	Aaltolevy	1	55	Pyörän kiinnike	2
28	Moottorin kiinnike	1			

TOIMITUKSEN SISÄLTÖ

Paineilmakompressori	x 1
Ilmansuodatin	x 1
Huohotinputki	x 1
Kumitiiviste	x 1
Käyttöopas	x 1

SUOMITRADING.fi

Suomi Trading Oy
RealParkinkatu 12, 37570 Lempäälä
asiakaspalvelu@suomitradning.fi