



GREEN LAND

MAAHANTUOJA / IMPORTÖR:

Suomi Trading Oy

RealParkinkatu 12, 37570 Lempäälä  
asiakaspalvelu@suomitrading.fi



GREEN LAND

# KÄYTTÖOHJE / BRUKSANVISNING



Kaikki oikeudet pidätetään. Käyttöohjeen kopioiminen, kokonaan tai osittain, on kielletty. Pidätämme oikeuden tehdä muutoksia tuotteeseen, milloin tahansa, ilman erillistä ilmoitusta. Käyttöohjetta korjataan säännöllisesti. Emme ota vastuuta ohjeessa ilmenevistä teknisistä tai typografisista virheistä ja niiden seurauksista.

Alla rättigheter förbehållna. Ingen del av denna bruksanvisning får reproduceras eller överföras i någon form eller på något sätt. Vi förbehåller oss rätten att utföra förändringar på produkten när som helst utan separat meddelande. Bruksanvisningen korrigeras regelbundet. Vi ansvarar inte för tekniska eller typografiska fel i bruksanvisningen och deras konsekvenser.

Kasvihuone 120 x 190 cm | 102373826 | 6438014267609



**HUOMIO**

Lue turvallisuus- ja kokoamisohjeet huolellisesti, jotta vältetään loukkaantumisen tai tuotteen vaurioitumisen riski.

**TÄRKEÄÄ**

Lue nämä ohjeet huolellisesti. Säilytä ohjeet myöhempää tarvetta varten. Jos annat tuotteen jollekin muulle, muista antaa hänelle myös nämä ohjeet.





Pidä pienet osat, muovipussit ja muut pakkausmateriaalit poissa lasten ulottuvilta.

Ole erityisen huolellinen, kun purat pakkausta. Tukehtumisvaara. Tarkista toimituksen täydellisyys. Toimitusta koskevia reklamaatioita ei oteta vastaan myöhemmin.

Tarkista kaikki osat vaurioiden varalta. Huolellisesta valvonnasta huolimatta tuotteet voivat vaurioitua kuljetuksen aikana. Jos huomaat vaurioita, älä kokoa tuotetta. Violliset osat voivat olla vaarallisia.



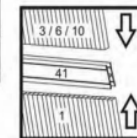
Älä koskaan muokkaa tuotetta. Muutokset mitätöivät takuun ja ne voivat tehdä tuotteesta vaarallisen.

Pura kaikki osat pakkauksesta ja aseta ne pakkauksen tai muun puhtaan pinnan päälle. Näin suojaat osia vaurioilta.

Varo myös naarmuttamasta lattiaa käsitellessäsi työkaluja. Varmista, että tuote on asennettu kokonaan ennen käyttöä.

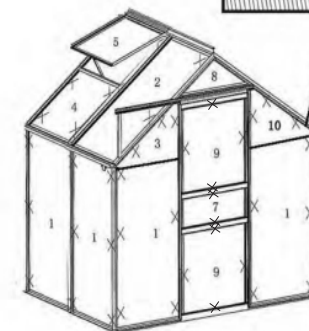
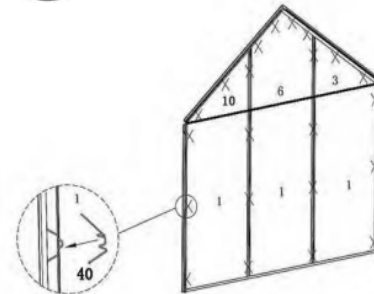


1	605x1210	9 X
2	605x1130	3 X
3	605x 450	2X
4	605x590	1X
5	600x549	1X
6	605x 662	1X
7	610x224	1X
8	615x232	1X
9	610x602	2X
10	605x 450	2X



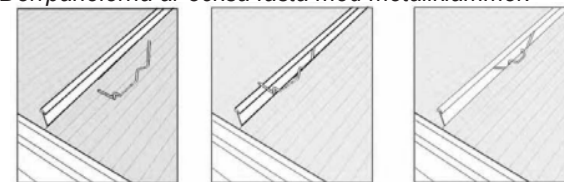
UV-skydd – viktigt!

Denna sida monteras på utsidan. Ta av den vita skyddsplasten.

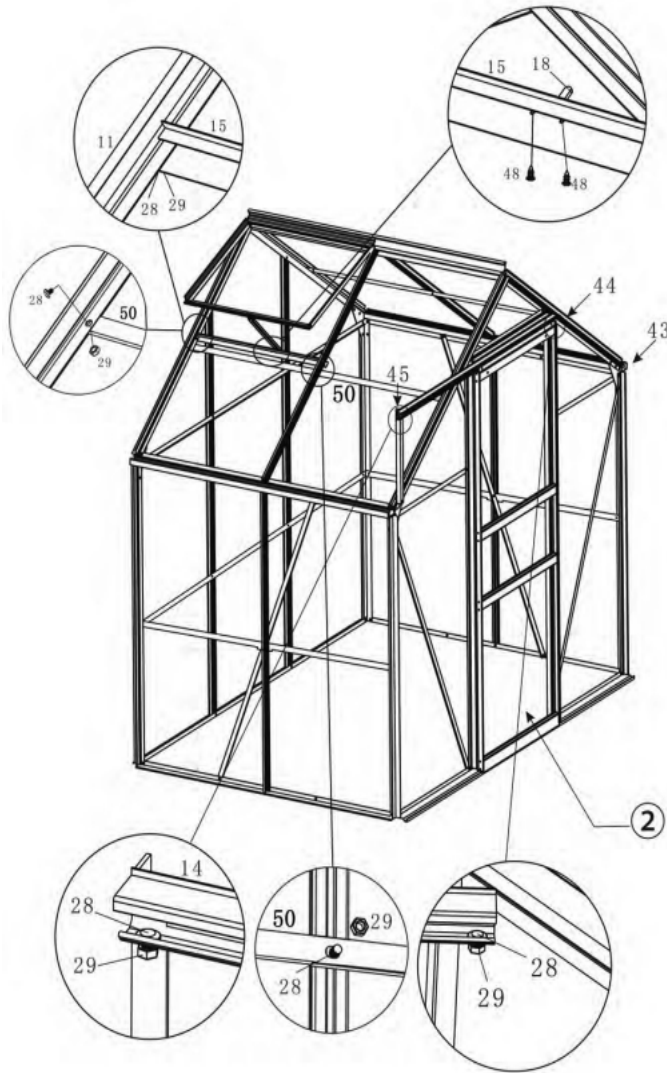


NOTERA! Se till att du installerar metallklämmorna i rätt riktning (se bild nedan).

*Dörrpanelerna är också fästa med metallklämmor.*







## TURVALLISUUS

Tutustu asiaankuuluviin paikallisiin sääntöihin ja määräyksiin ennen asennuksen aloittamista.

Etsi vakaa ja tasainen paikka pohjaksi. Kokoa kasvihuone vain sääolosuhteiden salliessa. Älä kokoa tuotetta voimakkaassa tuulessa.

Kokoa kasvihuone mahdollisuuksien mukaan vähintään kolmen henkilön kanssa. Huomioithan, että kasvihuone sisältää runsaasti osia, joten varaa kokoamiseen aikaa. Muutoin asennuksesta voi aiheutua aineellisia vahinkoja tai jopa loukkaantumisia.

- Valitse sijainti, jossa on tarpeeksi tilaa työskennellä kasvihuoneen ympärillä.
- Noudata huolellisesti ohjeiden vaiheita varmistaaksesi oikean asennuksen.
- Varmista ennen asennuksen aloittamista, että kaikki osat ovat tallella.
- Varmista, että perustakehyks on tasaisesti perustuksen pinnalla.
- Perustuksen on oltava tasainen. Jos maa on epätasainen, tasoita se.

Käytä aina suojakäsineitä, pitkähihaista paitaa ja silmäsuojaimia asennuksen aikana. Joissakin osissa voi olla teräviä reunoja, jotka voivat aiheuttaa vammoja.

Älä yritä koota tuotetta tuulisissa olosuhteissa, sillä se voi johtaa paneelien vaurioitumiseen tai henkilöiden loukkaantumiseen.

Kasvihuonetta ei ole tarkoitettu rakennettavaksi suoraan nurmikolle. Se on rakennettava aina sokkelin päälle ja varmistettava tukeva kiinnitys, jotta voimakas tuuli ei vaurioita sitä.

**Katolle ei saa nousta. ROMAHTAMISVAARA!**

Käytettäessä perustusta, jota ei ole valettu betonista, on ehdottomasti varmistettava, että se on kestävä ja tasainen. Tuote on kiinnitettävä perustukseen. Kasvihuone voidaan koota kestävällä ja tukevalla tavalla vain silloin, kun se vaaietaan oikein. Sokkelin ja rakenteiden tulee olla suorassa. Suosittelemme varmistamaan tämän vatupassilla. Jopa erittäin pienet kallistumat seinissä johtavat siihen, että osat eivät lukkiudu kunnolla, mikä voi johtaa niiden aukeamiseen tuulessa.



Kasvihuone on ankkuroitava maahan. Isolla kasvihuoneella on suuri tuulen kosketuspinta, joten puutteellinen ankkurointi voi johtaa vakaviin vammoihin tai vaurioihin.

Suorita asennus kaikessa rauhassa ja vältä keskeytyksiä, kun olet aloittanut työn. Kasvihuone voi vaurioitua sääolosuhteista, jos sen asennus jää kesken. Väärin asennetut osat voivat aiheuttaa loukkaantumisia ja esinevahinkoja.

Jos et käytä kasvihuonetta, säilytä sitä kuivassa ja lämmitetyssä tilassa. Paneeleita ei saa asettaa puristuksiin tai taivuttaa.

Pidä kaikki osat poissa tulesta ja lentävistä kipinöistä.

Muista poistumistiet. Ne ovat myös hätäpoistumisreittejä. Huomaa tulipalon sattuessa, että lähin poistumisreitti saattaa olla jopa selkäsi takana.

Älä koskaan jätä paneeleita puristuksiin. Älä astu niiden päälle tai taivuta niitä. Ne vaurioituvat tai rikkoutuvat kokonaan. Etsi UV-suojausmerkki.

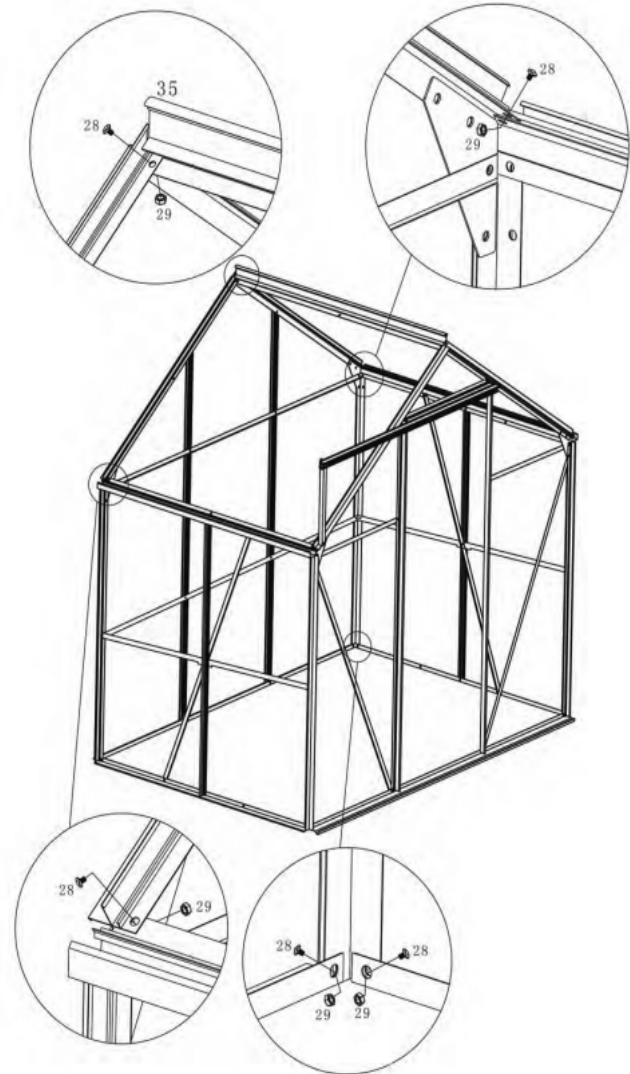
Älä astu valmiiksi kootun kasvihuoneen kattopinnoille. Voit pudota tai kasvihuone voi romahtaa aiheuttaen loukkaantumisen. Älä koskaan tee tulta kasvihuoneen sisällä. Pidä se suojassa avotulesta ja lentävistä kipinöistä.

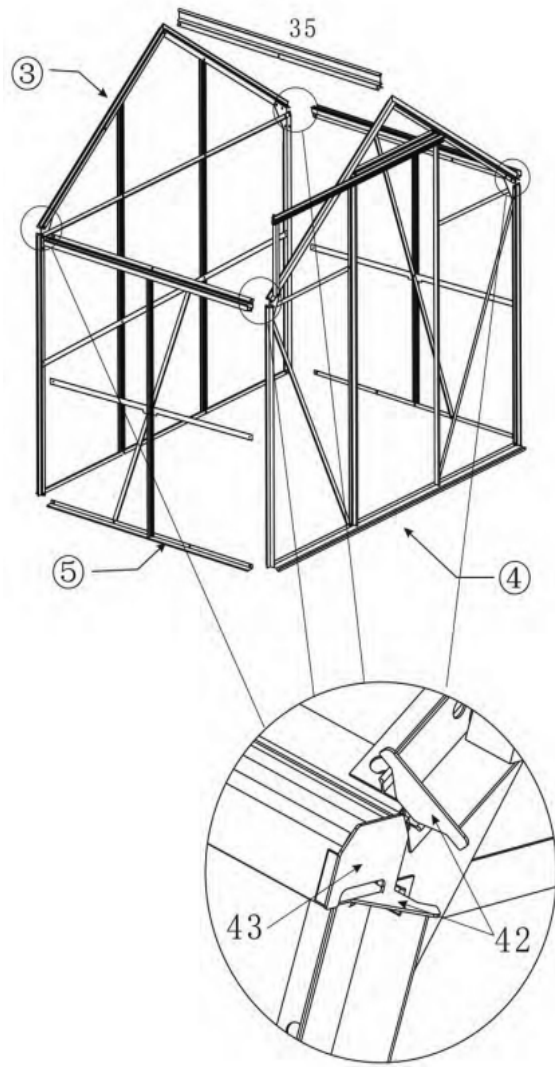
Älä sijoita tuotetta poistumisreitille tai merkitylle palokunnan kokoontumisalueelle.

Älä käytä tuotetta, jos siitä puuttuu osia tai ne ovat kuluneet.

Sulje aina kasvihuoneen ovi, kun olet astunut sen sisään tai poistunut siitä. Jos jätät oven auki, tuuli, eläimet tai muut kutsumattomat vieraat voivat vaurioittaa kasvihuonetta tai sen sisällä olevia kasveja. Varmista ehdottomasti, että et lukitse ihmisiä ja/tai eläimiä kasvihuoneeseen.

- Älä aliarvioi tuulen voimia.





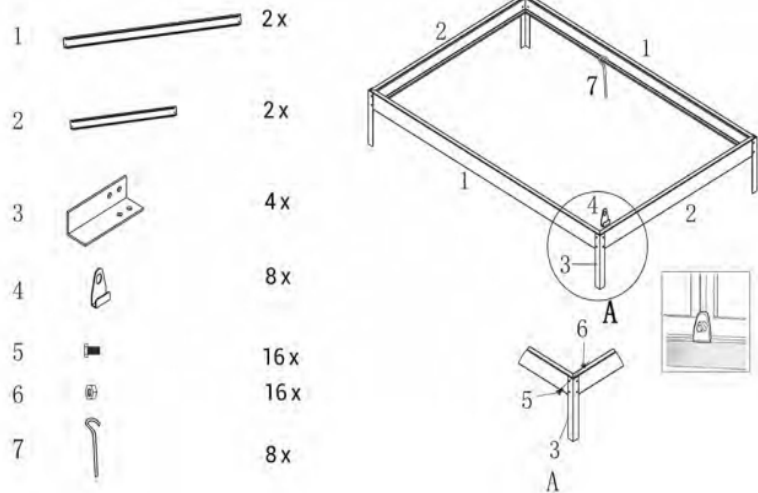
#### ENNEN KOKOAMISTA

Valmistele sopiva perustus ennen kasvihuoneen kokoamista.

- Varmista, että asennukseen valitsemasi päivä on kuiva ja tyyni.
- Poista kaikki osat pakkauksesta ja lajittele ne numeron mukaan. Varmista, että sinulla on kaikki tarvittavat osat.
- Tutustu kaikkien työkalujen käyttöön.
- Pidä lapset ja lemmikit poissa asennuspaikasta.
- Kun käytät tikkaita, varmista, että ne ovat vakaat. Älä koskaan aseta raskasta kuormaa minkään katon tai kasvihuoneen osan päälle.
- Poista suojakalvot ennen asentamista.
- Vältä asentamasta kasvihuonetta puiden alle, sillä niistä putoavat lehdet on poistettava säännöllisesti. Katkeavat oksat voivat myös olla vaarallisia.
- Pienet puut, pensaat tai lähellä olevat aidat voivat auttaa suojaamaan kasvihuonetta tuulelta.



## PERUSTUS

**Vaihtoehto 1:** Mukana tulevalle alumiini perustukselle

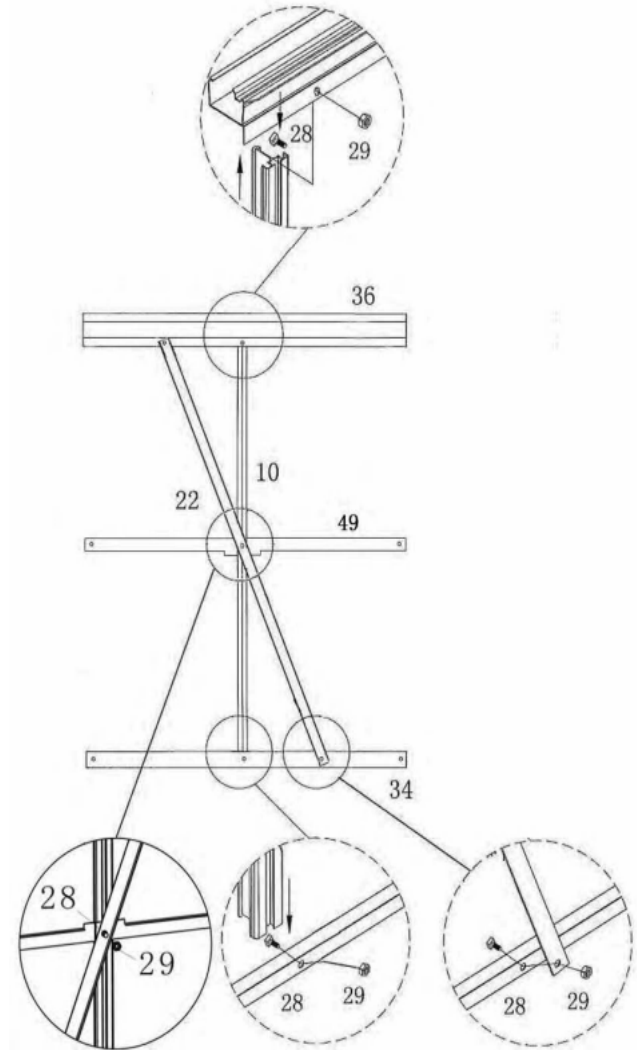
HUOM! Varmista, että perustus on kiinnitetty tukevasti maahan mukana tulevilla ankkureilla (kts. sivut 21-23). Tarkista, että perustuksen ristimita on oikein.

**Vaihtoehto 2:** Betoniperustuksella

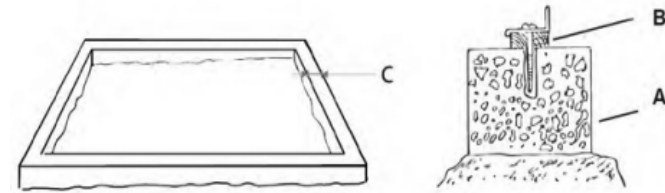
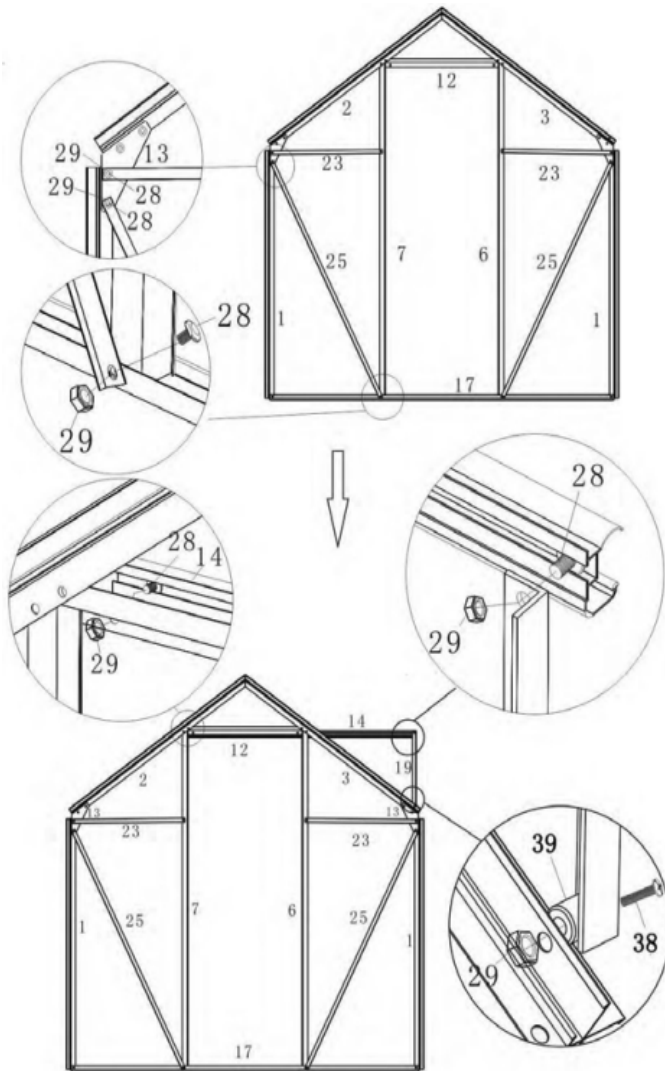
Tuotenumero	Leveys	Pituus	Korkeus	Perustus	Perustuksen paino
102373826	120 cm	190 cm	195 cm	120 x 190 cm	> 100 kg
102373820	190 cm	190 cm	195 cm	190 x 190 cm	> 150 kg
102373824	250 cm	190 cm	195 cm	250 x 190 cm	> 200 kg
102373822	430 cm	190 cm	195 cm	430 x 190 cm	> 300 kg

Perustuksen mitat (sokkeli): vähintään 10 x 30 cm (leveys x korkeus)

Suositusmitat: 30 x 50 cm (leveys x korkeus)







Arvo C ei saa olla pienempi kuin 10 cm, suositus 30 cm.  
Perustuksen kokonaiskorkeus ei saa olla alle 30 cm, suositus 50 cm.

Perustuksen korkeus maanpinnasta (A) saa olla enintään 50 % perustuksen kokonaiskorkeudesta. Suosittelemme haudamaan perustuksen.

Maa-ankkuri B on mitoittettava asianmukaisesti. HUOM! Ankkurit eivät tule mukana. Oikeat ruuvit ja ankkurit löydät erikoisliikkeistä.

Perustuksen lattian on oltava suorakaiteen muotoinen, tasainen ja suora. Optimaalisesti perustuksessa on sen verran betonia, että se painaa 75 kg metriä kohti. Kiinnitä kasvihuone tiukasti perustukseen, jotta se ei pääse irtomaan perustuksesta. Löydät tarkat painotiedot kasvihuoneen kiinnittämiseksi sivun 8 taulukosta. Noudata myös sääntöjä.



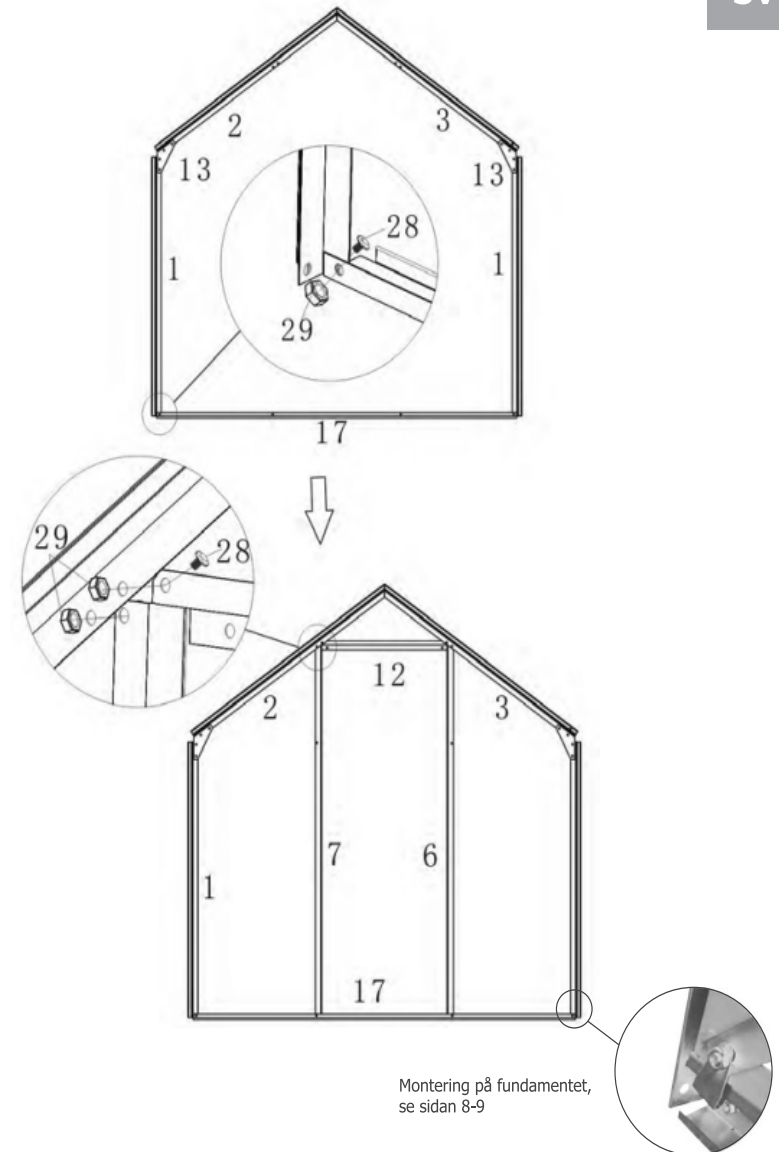
## YLLÄPITO JA HOITO

Älä koskaan käytä hankaavia tai kemiallisia puhdistusaineita. Käytä aina asianmukaisia työkaluja. Vaihda heti kasvihuoneen vaurioituneet osat. Ne voivat aiheuttaa vahinkoja ihmisille ja eläimille.

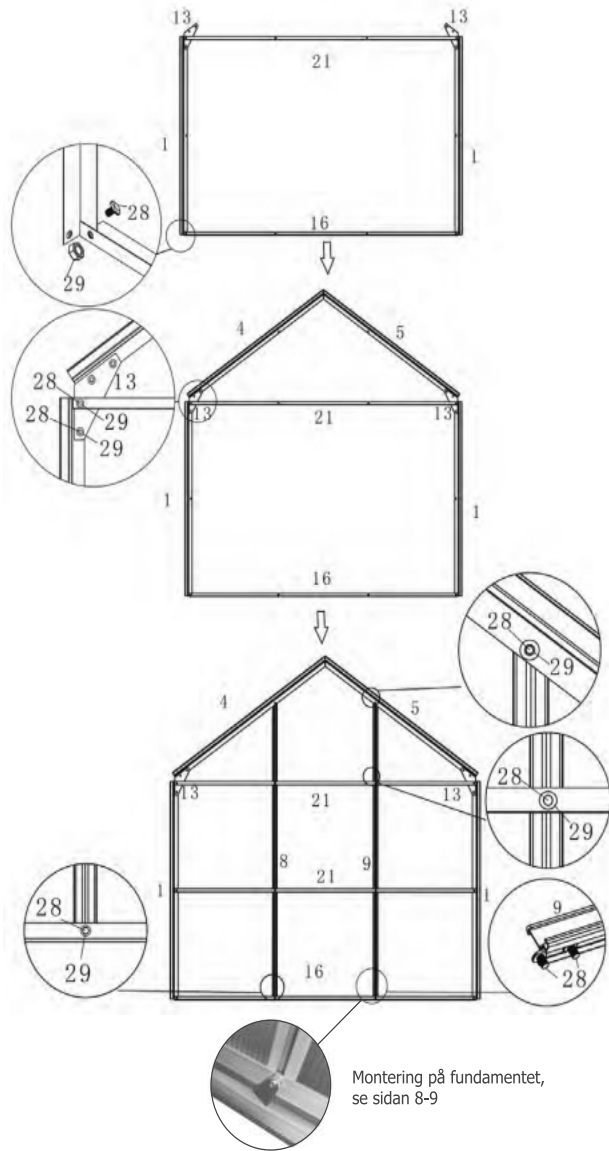
Varmista, ettei katolla ole lunta talvella. Katto voi romahtaa paksusta lumipeitteestä. Yli 10 cm:n lumipeite voi olla vaarallinen (kerroksen paksuus 36 cm kuivaa lunta, 10 cm märkää lunta tai 5,5 cm jäätä painavat jopa 50 kg/m<sup>2</sup>).

## HÄVITTÄMINEN

Kun tuote on käytetty loppuun, kierrätä sen raaka-aineet asianmukaisella tavalla. Jos et ole varma siitä, miten tuote kierrätetään oikealla tavalla, ota yhteyttä paikalliseen kierrätyskeskukseen.

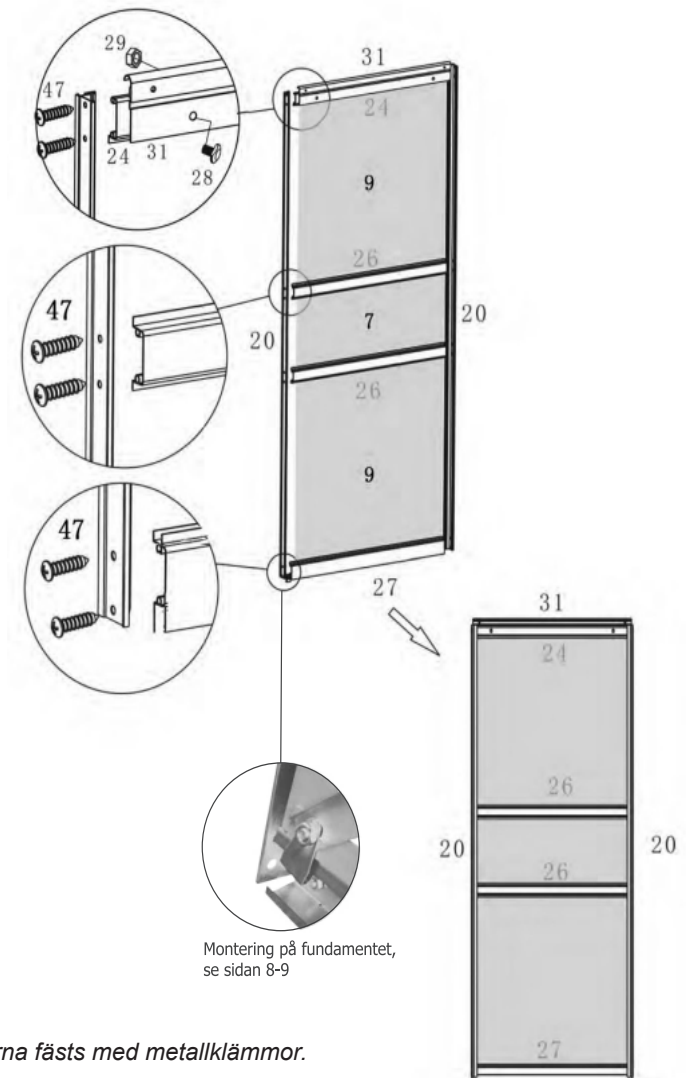


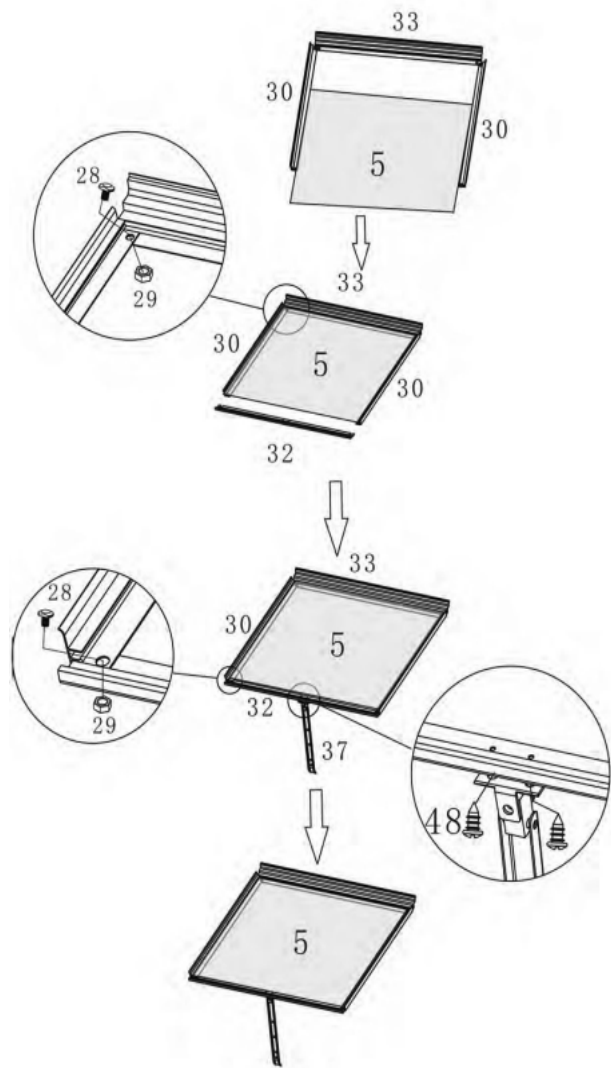




#		MM	#x	#		MM	#x
1		1214 mm	4x	17		1830 mm	1x
2		1132 mm	1x	18			2x
3		1132 mm	1x	19		380 mm	1x
4		1132 mm	1x	20		1586 mm	2x
5		1132 mm	1x	21		1830 mm	2x
6		1639 mm	1x	22		1302 mm	2x
7		1639 mm	1x	23		595 mm	2x
8		1665 mm	1x	24		616 mm	1x
9		1665 mm	1x	25		1292 mm	2x
10		1214 mm	2x	26		616 mm	2x
11		1115 mm	2x	27		616 mm	1x
12		618 mm	1x	28		M6x10	94x
13			4x	29		M6 mm	95x
14		1255 mm	1x	30		522 mm	2x
15		620 mm	1x	31		609 mm	1x
16		1830 mm	1x	32		595 mm	1x

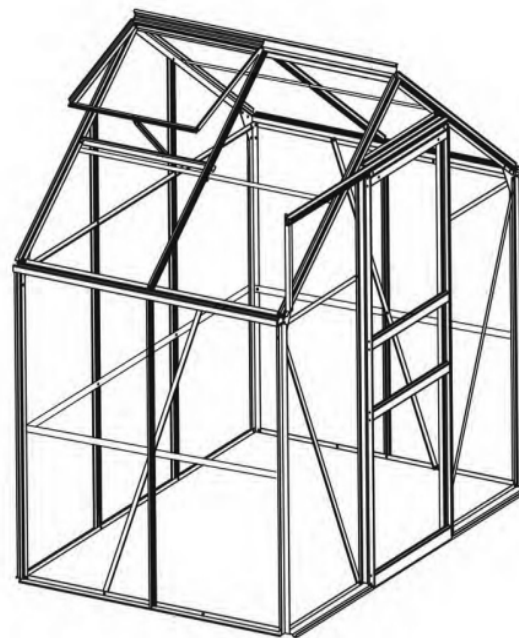
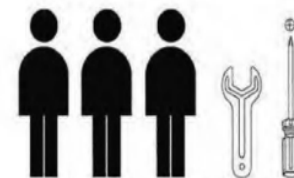
#		MM	#x	#		MM	#x
33		598 mm	1x	49		1220 mm	2x
34		1220 mm	2x	50		1220 mm	2x
35		1220 mm	1x	1		605x1210 mm	9x
36		1235 mm	2x	2		605x1130 mm	3x
37			1x	3		605x450 mm	2x
38		M6x30 mm	1x	4		605x590 mm	1x
39			1x	5		600x549 mm	1x
40			98x	6		605x662 mm	1x
41		605 mm	5x	7		610x224 mm	1x
42			8x	8		615x232 mm	1x
43			4x	9		610x602 mm	2x
44			1x	10		605x450 mm	2x
45			1x				
46			2x				
47		M4.5x19 mm	16x				
48		M4x7.5	6x				

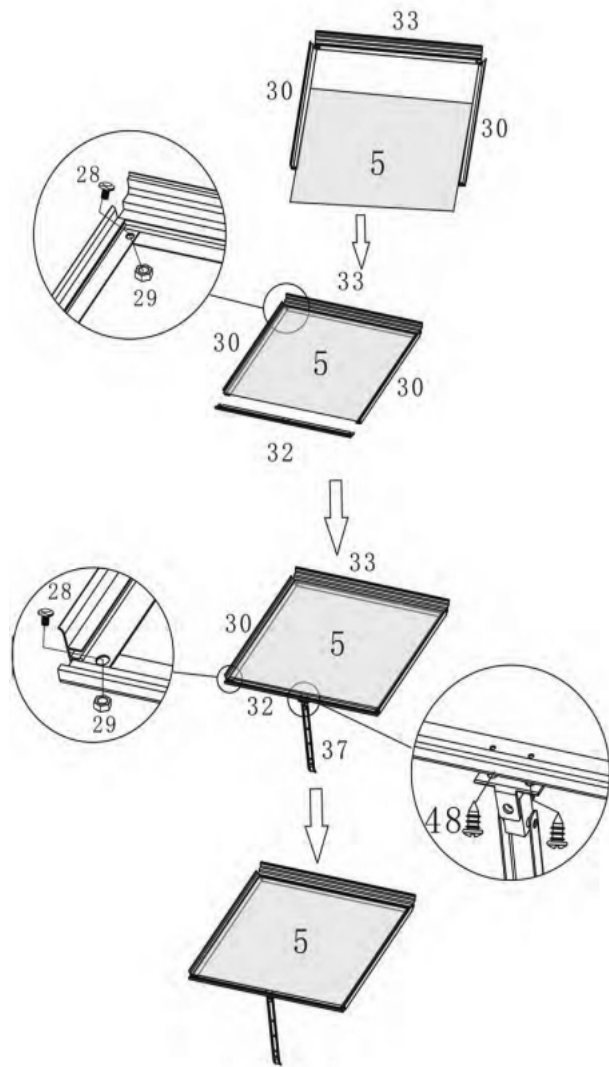




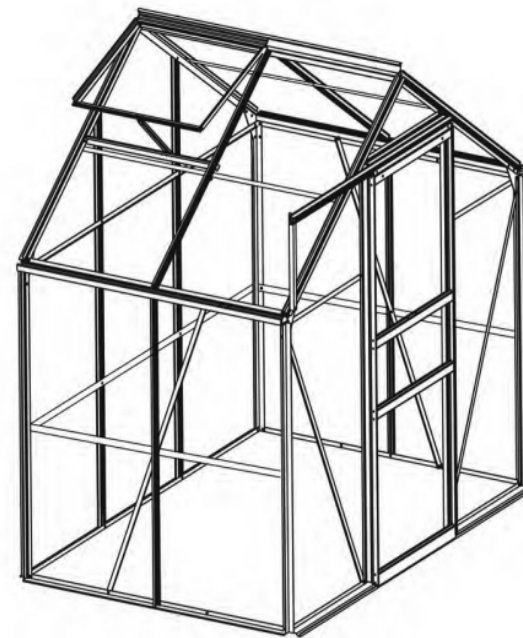
## TÄRKEÄÄ

Älä kiristä ruuveja kokonaan kokoamisen aikana, jotta niitä voidaan tarvittaessa vielä säätää.






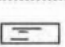

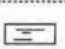

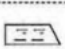
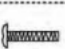
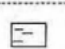



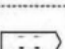

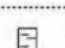
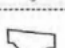
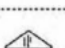
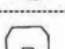
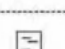
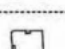

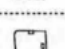
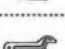
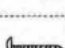
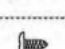


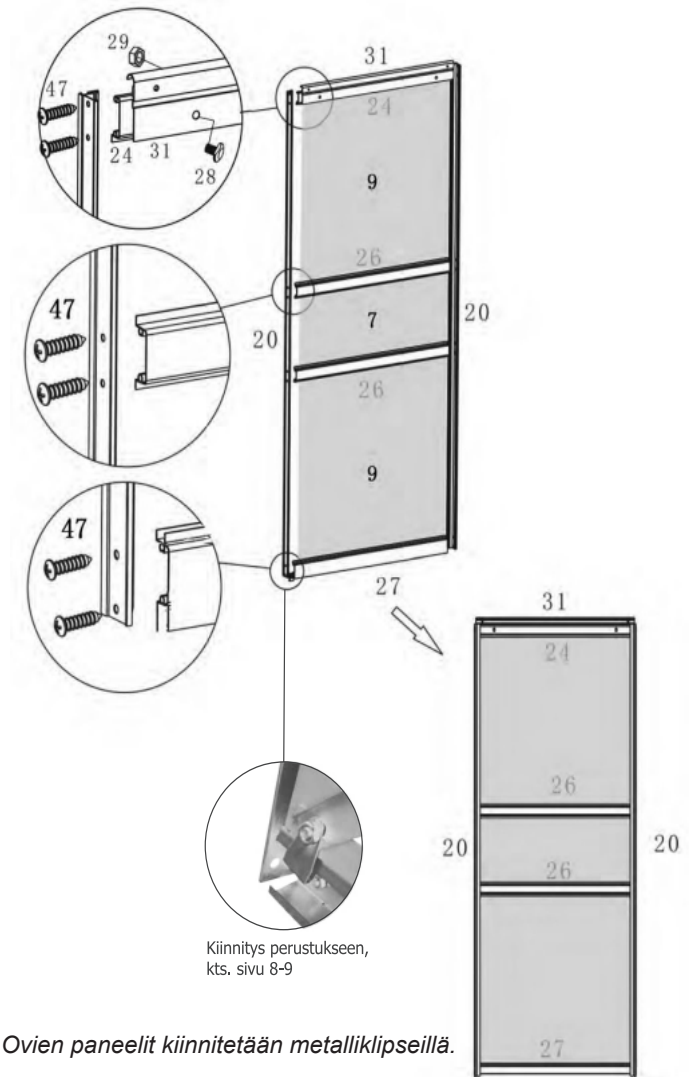
**VIKTIGT**

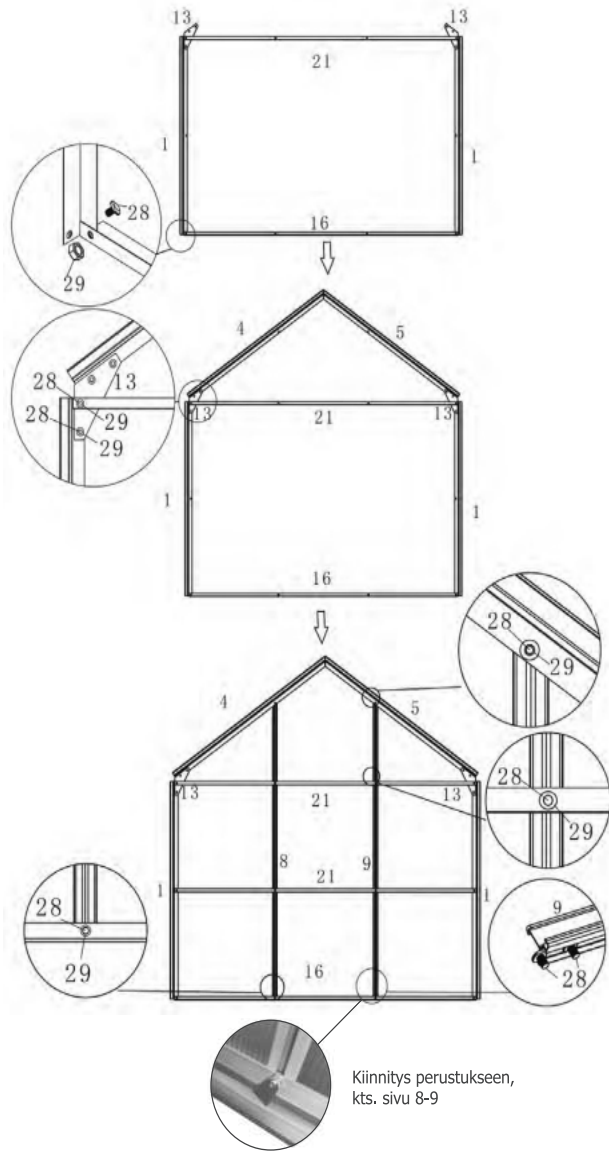
Dra inte åt skruvarna helt under monteringen, de ska kunna justeras vid behov.





#		MM	#x	#		MM	#x
33		598 mm	1x	49		1220 mm	2x
34		1220 mm	2x	50		1220 mm	2x
35		1220 mm	1x	1		605x1210 mm	9x
36		1235 mm	2x	2		605x1130 mm	3x
37			1x	3		605x450 mm	2x
38		M6x30 mm	1x	4		605x590 mm	1x
39			1x	5		600x549 mm	1x
40			98x	6		605x662 mm	1x
41		605 mm	5x	7		610x224 mm	1x
42			8x	8		615x232 mm	1x
43			4x	9		610x602 mm	2x
44			1x	10		605x450 mm	2x
45			1x				
46			2x				
47		M4.5x19 mm	16x				
48		M4x7.5	6x				





Kiinnitys perustukseen,  
kts. sivu 8-9

#		MM	#x	#		MM	#x
1		1214 mm	4x	17		1830 mm	1x
2		1132 mm	1x	18			2x
3		1132 mm	1x	19		380 mm	1x
4		1132 mm	1x	20		1586 mm	2x
5		1132 mm	1x	21		1830 mm	2x
6		1639 mm	1x	22		1302 mm	2x
7		1639 mm	1x	23		595 mm	2x
8		1665 mm	1x	24		616 mm	1x
9		1665 mm	1x	25		1292 mm	2x
10		1214 mm	2x	26		616 mm	2x
11		1115 mm	2x	27		616 mm	1x
12		618 mm	1x	28		M6x10	94x
13			4x	29		M6 mm	95x
14		1255 mm	1x	30		522 mm	2x
15		620 mm	1x	31		609 mm	1x
16		1830 mm	1x	32		595 mm	1x



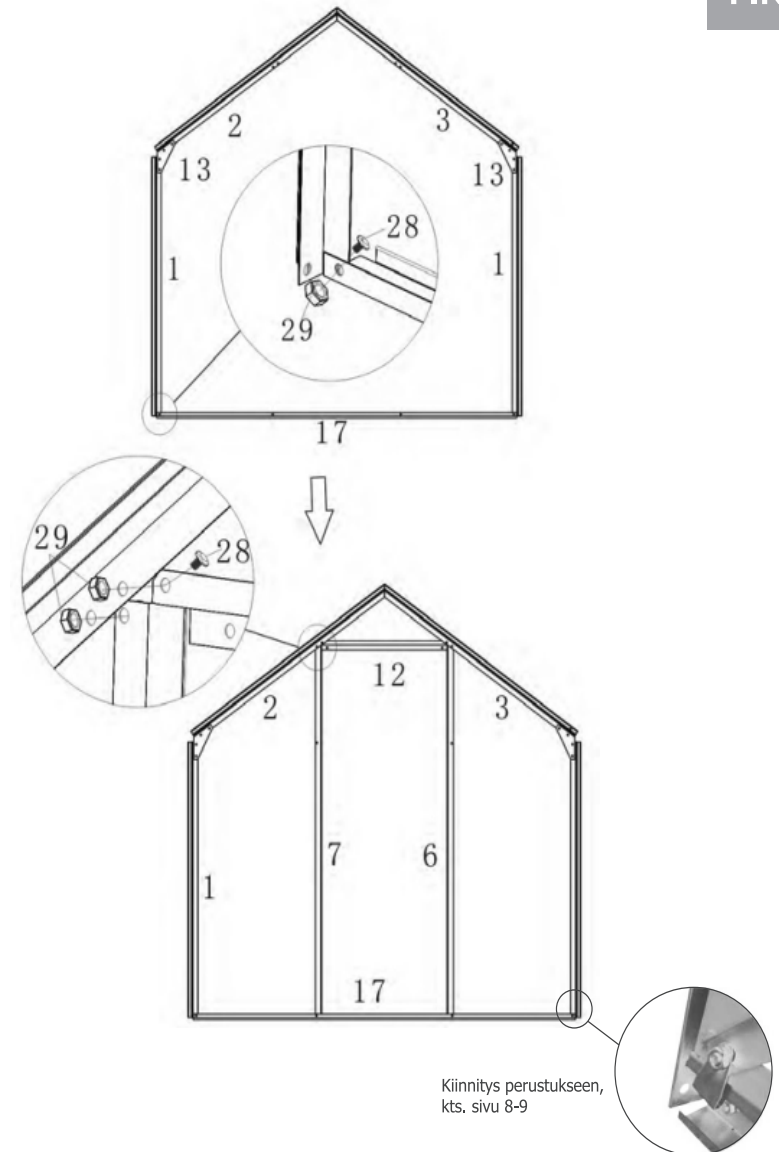
## UNDERHÅLL OCHH SKÖTSEL

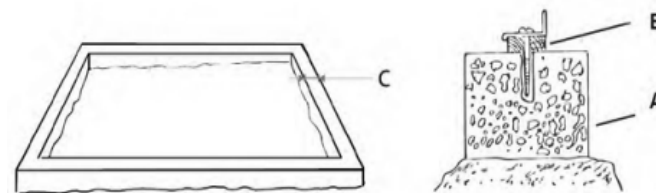
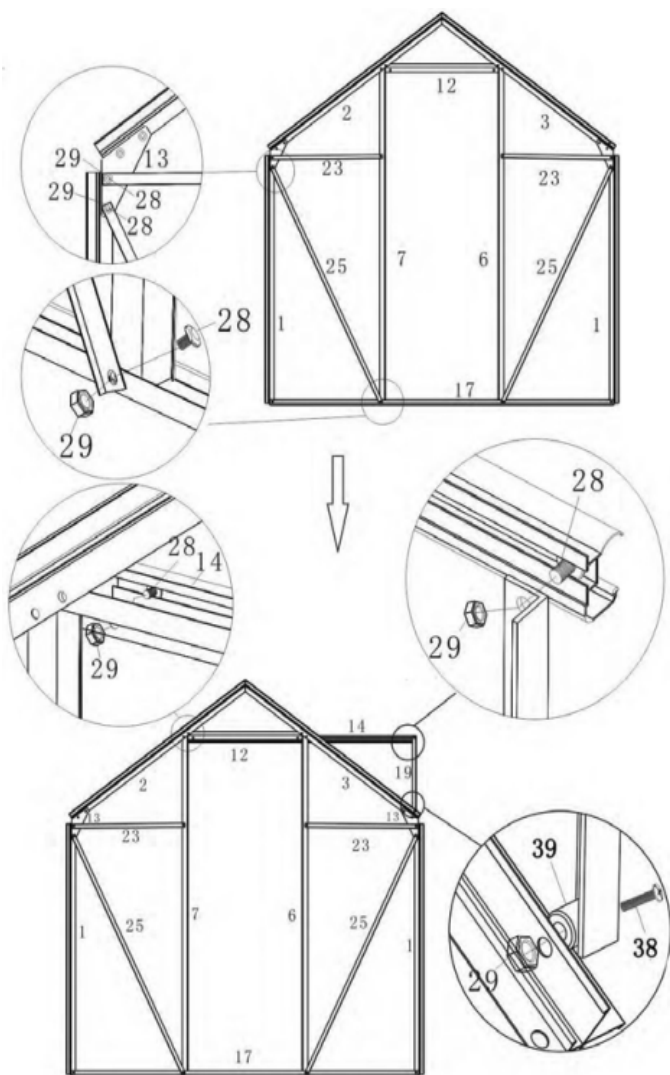
Använd aldrig slipgörande eller kemiska rengöringsmedel. Använd alltid lämpliga verktyg. Byt genast ut skadade delar. De kan orsaka skador på människor eller djur.

Se till att det inte är snö på växthusets tak under vintern. Taket kan rasa samman om det är täckt med ett tjockt snötäcke. Ett snötäcke över 10 cm kan vara farligt (ett lager på 36 cm torr snö, 10 cm blötsnö eller 5,5 cm is väger även 50 kg/m<sup>2</sup>).

## KASSERGIN

Då produkten är slutanvänd ska råmaterialet återvinnas på ett lämpligt sätt. Om du inte är säker på hur du ska återvinna din produkt på rätt sätt kan du kontakta ditt lokala återvinningscenter.





Värdet C får inte vara lägre än 10 cm, rekommendation 30 cm.  
Grundens totala höjd får inte vara under 30 cm, rekommendation 50 cm.

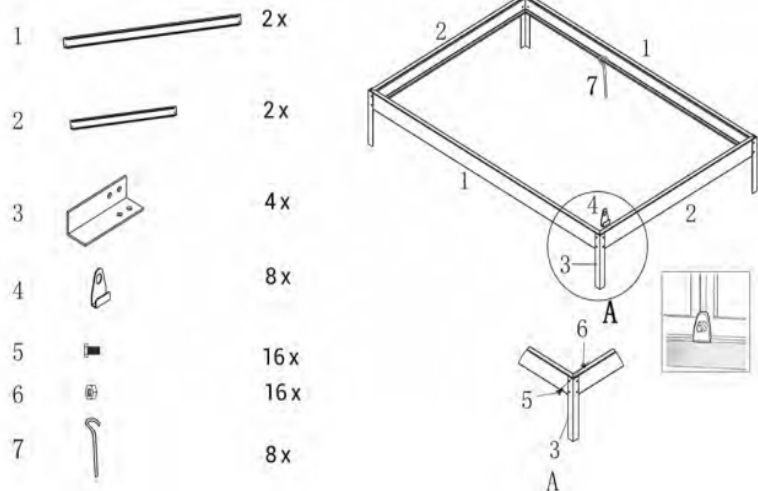
Grundens höjd från markytan (A) får vara högst 50 % av grundens totala höjd.  
Vi rekommenderar att du gräver ner grundens.

Förankringen B måste vara korrekt dimensionerad. Rätt sorts skruvar och förankringar hittar du i fackhandeln.

Grundens golv ska vara rektangulärt, jämnt och rakt. Den optimala grundens ska bestå av betong som väger 75 kg per meter. Fäst växthuset ordentligt i grundens så att det inte kan lossna. Du hittar specifik viktinformation för grundmontering av växthuset i tabellen ovan. Följ även bestämmelserna.



## FUNDAMENT

**Alternativ 1:** Med den ingående aluminiumfundament

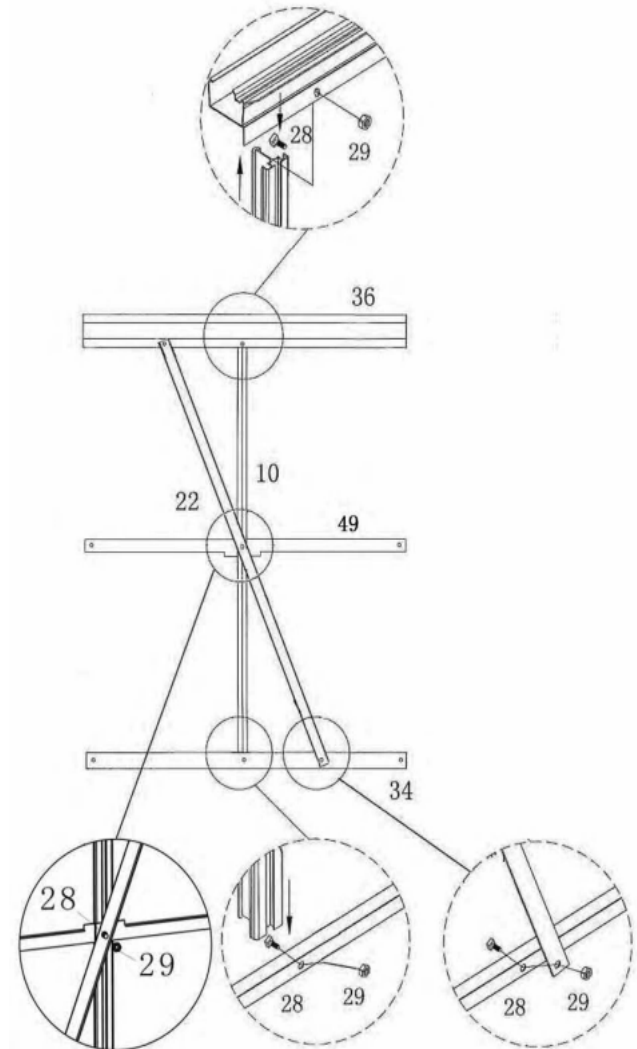
NOTERA! Se till att fundament är ordentligt fäst vid marken med de medföljande förankringarna (se sidorna 21-23). Kontrollera att fundamentets tvärsnitt är korrekt.

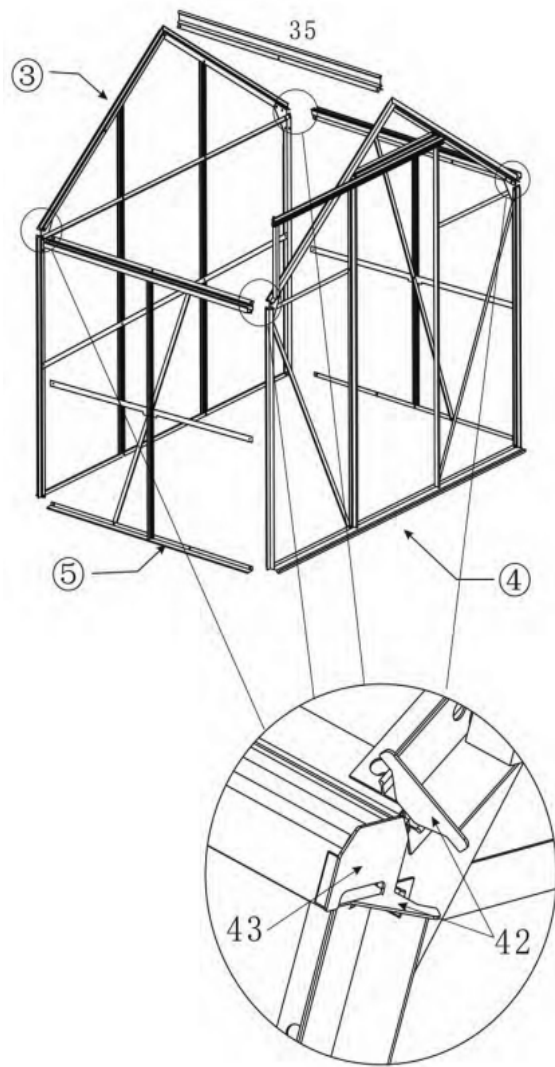
**Alternativ 2:** Betongfundament

Artikel	Bredd	Längd	Höjd	Grund	Fundament-vikt
102373826	120 cm	190 cm	195 cm	120 x 190 cm	> 100 kg
102373820	190 cm	190 cm	195 cm	190 x 190 cm	> 150 kg
102373824	250 cm	190 cm	195 cm	250 x 190 cm	> 200 kg
102373822	430 cm	190 cm	195 cm	430 x 190 cm	> 300 kg

Fundament (sockel): minst 10 x 30 cm (bredd x höjd)

Rekommenderad storlek: 30 x 50 cm (bredd x höjd)





### FÖRE MONTERING

Förbered en lämplig grund före du monterar växthuset.

- Se till att du monterar växthuset under en regnfri och vindstilla dag.
- Ta **alla** delar ur förpackningen och sortera dem enligt numreringen. Kontrollera att du har **alla** delar som behövs.
- Bekanta dig med hur du använder **alla** verktyg.
- **Håll** barn och husdjur på avstånd från monteringsplatsen.
- Se till att stegen står stadigt då du använder den. Lagg aldrig tunga föremål på någon del av taket eller på någon del av växthuset.
- Ta av **all** skyddsplast före montering.
- Undvik att montera växthuset under träd, fallande löv måste rensas regelbundet. Det kan också vara farligt om kvistar går av.
- Små träd, buskar och staket kan bidra till att skydda växthuset mot vind.



Växthuset ska förankras i marken. Ett stort växthus har ett stort vindkontaktområde, så otillräcklig förankring kan leda till allvarliga personskador eller skador på växthuset.

Utför monteringen i lugn och ro, och undvik avbrott då du har påbörjat arbetet. Växthuset kan skadas under olika väderförhållanden om det inte är färdigmonterat. Felmonterade delar kan orsaka personskador och materiella skador.

Förvara växthuset i ett torrt och varmt utrymme om du inte ska använda det. Panelerna får inte klämmas eller böjas.

Håll alla delar på avstånd från öppen eld och gnistor.

Kom ihåg utrymningsvägar. De är även räddningsvägar. Observera att vid brand kan den närmaste utrymningsvägen vara bakom din rygg.

Låt aldrig panelerna vara i kläm. Gå inte på panelerna och böj dem inte. De kan skadas eller förstöras. Hitta UV-skyddsmarkeringen.

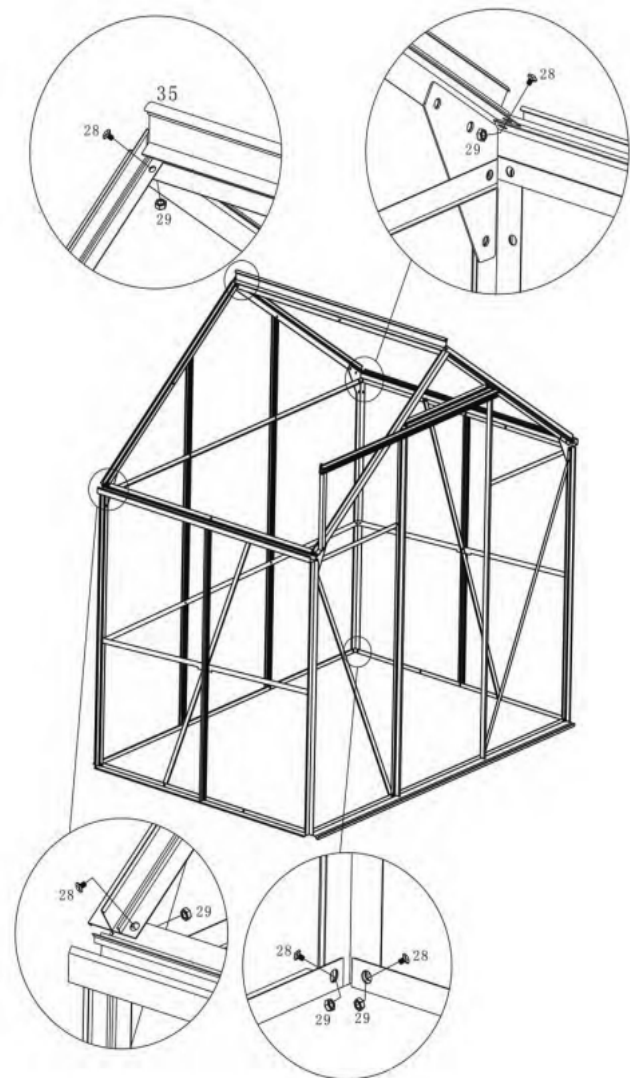
Stå inte på det färdigmonterade taket. Du kan falla eller så kan växthuset rasa och orsaka personskador. Uppgör aldrig eld inuti växthuset. Håll växthuset skyddat från öppen eld och gnistor.

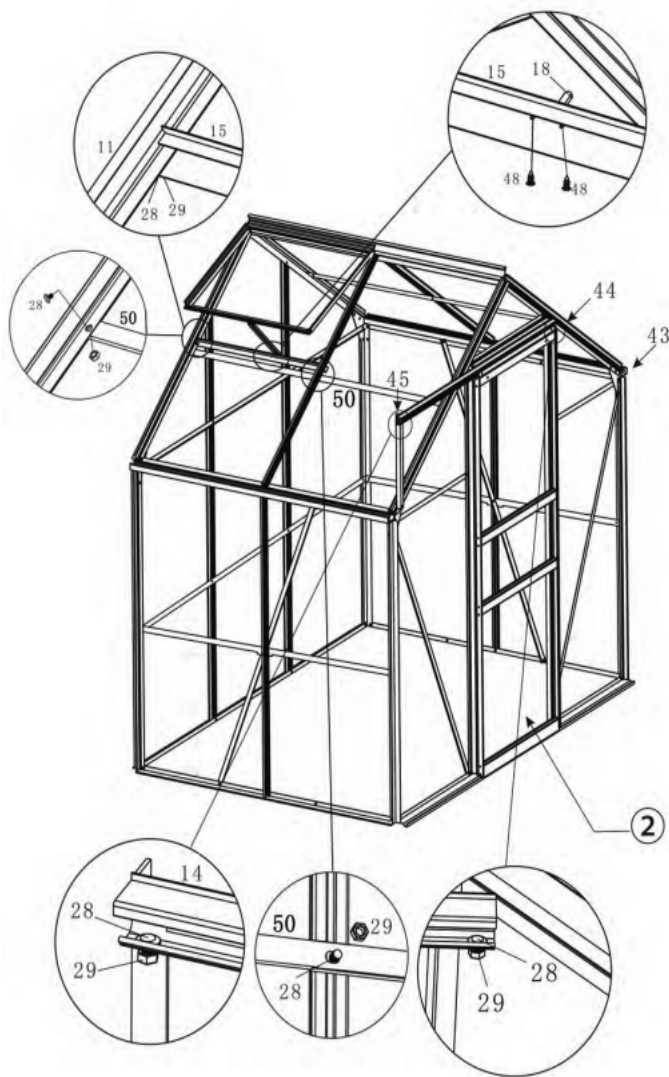
Placera inte produkten på en utrymningsväg eller på en av brandkåren utsedd uppsamlingsplats.

Använd inte produkten om delar saknas eller om någon del är sliten.

Stäng alltid växthusets dörr då du stiger in eller går ut ur växthuset. Om dörren är öppen kan vind, djur eller objudna gäster skada växthuset eller de växter som är inuti det. Kontrollera noggrant att du inte låser in människor eller djur i växthuset.

- Undervärdera inte vindens kraft.





## SÄKERHET

Bekanta dig med väsentliga lokala regler och bestämmelser före du börjar monteringen.

Montera på ett stabilt och jämnt underlag. Montera växthuset endast då vädret tillåter det. Montera inte produkten i hård vind.

Om möjligt ska växthuset monteras av minst tre personer. Observera att växthuset innehåller många delar, så avsätt tid för montering. Annars kan monteringen orsaka materiella skador eller personskador.

- Välj ut en plats där det finns tillräckligt med arbetsutrymme runt växthuset.
- Följ anvisningarna steg för steg för att säkerställa korrekt montering.
- Kontrollera att alla delar levererats före du påbörjar monteringen.
- Kontrollera att basramen står jämnt mot grunden.
- Grunden ska vara jämn. Jämna ut marken om den är ojämn.

Använd alltid handskar, långärmad tröja och ögonskydd under monteringen. Vissa delar har vassa kanter som kan orsaka skador.

Försök inte montera produkten i hård vind, det kan orsaka skador på panelerna eller personskador.

Växthuset ska inte byggas direkt på gräs. Den måste alltid byggas ovanpå sockeln och säkert fästas så att den inte skadas av stark vind.

Klättra inte på taket. RASRISK!

Om du har en grund som inte är gjuten i betong måste du se till att den är hållbar och jämn. Produkten ska förankras i grunden. Växthuset är endast hållbart och stabilt om det riktas upp på rätt sätt. Även väldigt små lutningar hos väggarna kan leda till att delarna inte låses ordentligt, vilket i sin tur kan orsaka att de öppnas vid blåst.







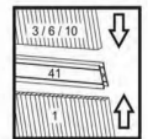
Håll små delar, plastpåsar och annat förpackningsmaterial utom räckhåll för barn.  
 Var mycket försiktig då du öppnar förpackningen. Kvävningsrisk. Kontrollera förpackningens innehåll. Leveransreklamationer tas inte emot senare.  
 Kontrollera att alla delar är hela. Produkterna kan skadas under leveransen trots noggrann övervakning. Montera inte produkten om du upptäcker skador. Defekta delar kan vara farliga.



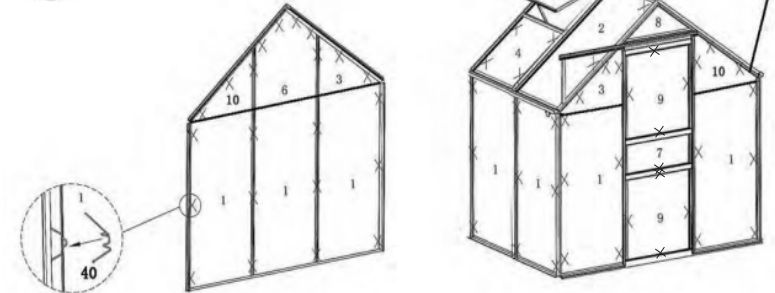
Modifiera aldrig produkten. Modifieringar upphäver garantin och kan medföra att produkten blir farlig att använda.  
 Ta alla delar ur förpackningen och placera dem ovanpå förpackningen eller på en annan ren yta för att skydda dem mot skador.  
 Se upp så att du inte repar golvet då du använder verktygen.  
 Se till att produkten är komplett monterad enligt bilden före du använder den.



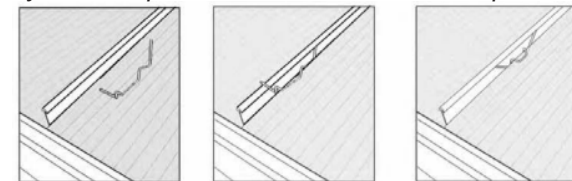
1	605x1210	9 X
2	605x1130	3 X
3	605x 450	2X
4	605x590	1X
5	600x549	1X
6	605x 662	1X
7	610x224	1X
8	615x232	1X
9	610x602	2X
10	605x 450	2X



UV-suojaus – tärkeää!  
 Tämä puoli asennetaan ulkopuolelle.  
 Poista valkoinen suojakalvo.



HUOM! Varmista, että asennat metalliklipsit oikein päin (kts. kuva alla).  
 Myös ovien paneelit kiinnitetään metalliklipseillä.



**OBSERVERA**

Läs säkerhets- och monteringsanvisningarna noggrant för att undvika risken för olyckor eller produktskador.

**VIKTIGT**

Läs dessa anvisningar noggrant.  
Spara anvisningarna för framtida referens.  
Kom ihåg att även överlåta denna anvisning om du ger produkten till någon annan.

