

TIMCO 22T TRAKTORI- HALKOMAKONE



Nimi	TIMCO 22T TRAKTORIHALKOMAKONE
EAN	6438014332642
Takuu	1 vuosi

1. YLEISTÄ

Lue kaikki ohjeet huolellisesti. Tutustu koneen käyttötarkoitukseen, rajoituksiin ja mahdollisiin vaaroihin ennen käyttöä.

Kone on tarkoitettu vain tietyn pituisten ja paksuisten pölliön halkaisuun. Muu käyttö ja muiden materiaalien halkaisu on ehdottomasti kielletty.

Huomaa! Sylinterin käyttövipu voi iskeä hieman takaisin. Jos pölli ei halkea, yritä irrottaa se koneesta ja halkaista se perinteisin menetelmin.

2. Tekniset tiedot

- Maksimi halkaisuvoima: 22 tonnia
- Pölliön maksimipituus: 1 050 mm
- Pölliön maksimihalkaisija: 450 mm
- Hydraulisyylinterin halkaisija: 115 mm
- Hydraulipaine: 200 baaria
- Mitat: 225 x 74 x 57 cm
- Paino: 280 kg

SÄILYTÄ NÄMÄ OHJEET TULEVAA KÄYTTÖÄ VARTEN.

Turvallisuussyistä noudata näitä ohjeita, pakkausluetteloja ja asennuskaaviota, kun asennat, käytät, tarkastat, huollat tai puhdistat konetta. Säilytä ohjeet ja ostokuitti.

3. Turvallisuus

VAROITUS: Lue kaikki ohjeet huolellisesti. Ohjeiden noudattamatta jättäminen voi johtaa tulipaloon tai vakavaan vahinkoon. Konetta saa käyttää vain yksi henkilö kerrallaan.

VAROITUS: Vähentääksesi henkilö- tai laitevahinkojen riskiä, noudata näitä turvallisuusohjeita konetta käyttäessäsi. Lue kaikki ohjeet ennen koneen käyttöä.

Pidä työalue puhtaana. Vahinkoja tapahtuu todennäköisemmin epäpuhtaissa paikoissa.

Tarkkaile työalueen ympäristöä. Älä käytä konetta kosteissa tai märissä olosuhteissa. Älä altista konetta sateelle. Huolehdi riittävästä valaistuksesta.

Pidä lapset poissa koneen luota. Pidä lapset poissa työalueelta äläkä anna heidän käyttää konetta.

Laita työkalut säilöön käytön jälkeen. Säilytä työkalut ja kone kuivassa ja suojassa pölyltä ja sateelta.

Pukeudu asianmukaisesti. Älä käytä löysiä vaatteita tai koruja – ne voivat takertua liikkuviin osiin. Suosittelemme luistamattomien kenkien ja suojavaatteiden käyttöä. Suojaa pitkät hiukset.

Käytä henkilösuojaimia. Käytä iskunkestäviä, hyväksytyjä suojalaseja, työkäsineitä ja saappaita. Käytä korvatulppia.

Huolla konetta ja työkaluja asianmukaisesti. Pidä kone puhtaana ja halkaisukiila terävänä parantaaksesi sen turvallisuutta ja suorituskykyä. Noudata voiteluohjeita ja osien vaihto-ohjeita. Pidä kahvat puhtaina ja kuivina.

Pysy valppaana. Katso mitä olet tekemässä. Käytä harkintaasi. Älä käytä konetta heikentyneessä tilassa.

Tarkista kone vaurioituneiden osien varalta. Tarkista vaurioituneen näköisten osien kunto ennen käyttöä. Tarkista liikkuvien ja muiden koneen toimintaan vaikuttavien osien kunto. Anna valtuutetun huoltoteknikon vaihtaa tai korjata vaurioituneet osat.

Kun huollat konetta, käytä vain identtisiä varaosia. Muiden kuin suositeltujen osien käyttö voi mitätöidä takuun.

Älä käytä konetta alkoholin tai lääkkeiden vaikutuksen alaisena. Jos käytät reseptilääkkeitä, varmista, etteivät ne vaikuta harkintakykyyn tai reaktioaikaan. Jos olet epävarma, älä käytä konetta.

HUOLTO: Pätevän huoltoteknikon on huollettava kone säännöllisesti turvallisen toiminnan varmistamiseksi.

VAROITUS: Käyttäjän on pysyttävä riittävän kaukana koneesta. Sivullisten on pysyttävä poissa koneen lähetyviltä vahinkojen välttämiseksi. Koneetta saa käyttää vain yksi henkilö kerrallaan.

HALKAISUKYKY: Älä yritä halkaista ilmoitettua suurempia pöllejä. Jos pölli ei halkea, irrota se koneesta ja leikkaa tai halkaise se jollain muulla tavalla.

Koneetta saa käyttää vain puun halkaisuun. Koneen käyttäminen muun materiaalin halkaisuun voi aiheuttaa omaisuusvahinkoja.

HUOMIO: Käyttäjän tulee olla tietoinen siitä, että tämän oppaan varoitukset, neuvot ja ohjeet eivät kata kaikkia mahdollisia tilanteita. Koneetta tulee käyttää varovasti, yksin ja vain silloin, kun se on täysin ehjä.

4. KÄYTTÖOHJEET

Timco-traktorihalkomakoneen asianmukainen käyttö

- 1.) Nosta pölli palkin päälle päätylevyä vasten.
- 2.) Asiattomien henkilöiden päästäminen työalueelle voi johtaa vakaviin vahinkoihin. Pidä muut poissa työalueelta, kun käytät ohjausventtiiliä.
- 3.) Varmista, että kädet ovat etäällä vaara-alueelta.
- 4.) Työnnä ohjausventtiilin kahvaa ETEEN kahdella kädellä pöllin halkaisemiseksi.
- 5.) Työnnä ohjausventtiilin kahva TAAKSE kahdella kädellä palauttaaksesi kiilan alkuasentoonsa.
- 6.) Poista halkaistut puut työalueelta.

Paineen säätöruuvi sijaitsee venttiiliyksikössä. Ohjaukahvat säätävät venttiiliyksikön hydrauliventtiiliä. Ruuvia ei saa säätää. Liiallinen paine voi vaurioittaa letkuja ja aiheuttaa henkilövahinkoja.

5. HUOLTO

Puhdista kone ennen sen säilyttämistä kuivassa ja turvallisessa paikassa. Huomaa:
Pidä lapset ja asiattomat poissa koneen luota.

1. Tarkista kaikkien mutterien ja pulttien kireys ennen jokaista käyttöä. Varmista, että kone on hyvässä kunnossa.
3. Voitele palkin pinta säännöllisesti. Voitele muut osat kevyesti öljyllä ruostumisen välttämiseksi.

6. TARVIKKEET

103385267, Timco 18T/22T traktorihalkomakoneen ristihalkoja, EAN: 6438014384900

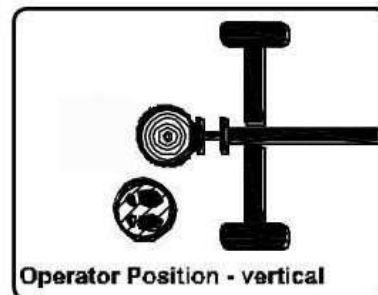
KÄYTTÖ

YLEISTÄ

- ◆ Pysy määrättyssä KÄYTTÖPAIKASSA, kun käytät ohjaimia.
- ◆ Älä käytä ohjaimia ennen kuin avustaja on kolmen metrin päässä halkomakoneesta, mukaan lukien nostamisessa auttavat henkilöt.
- ◆ Käytä silmiensuojaimia, kuulosuojaimia, tiukasti istuvia käsineitä ja turvakengkiä tai tukevia saappaita. Älä käytä löysiä tai roikkuvia vaatteita.

ASENTAMINEN

- ◆ Aseta halkomakone kuivalle, tasaiselle maalle.
- ◆ Estä halkomakoneen tahaton liikkuminen.
- ◆ Aseta halkomakone vaaka- tai pystysuoraan asentoon.
- ◆ Käynnistä moottori. PÖLLIN HALKAISEMINEN
- ◆ Aseta pölli palkin päälle päätylevyä vasten.
- ◆ Työnnä ohjausvipua liikuttaaksesi kiilaa ja halkaistaksesi pölliin.
- ◆ Vapauta ohjausvipu pysäyttääksesi kiilan.
- ◆ Työnnä ohjausvipua palauttaaksesi kiilan alkuasentoon.
- ◆ Poista halkaistu puu alueelta.

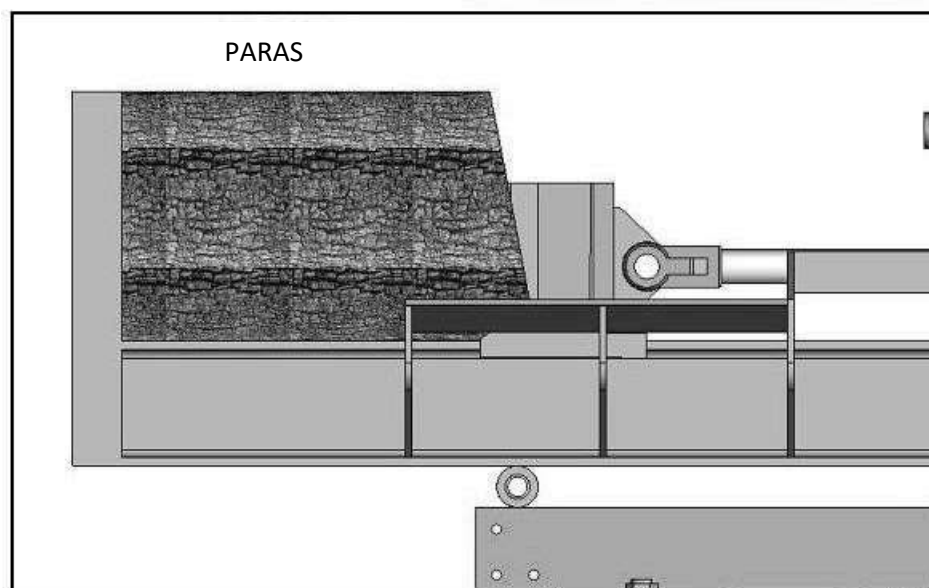
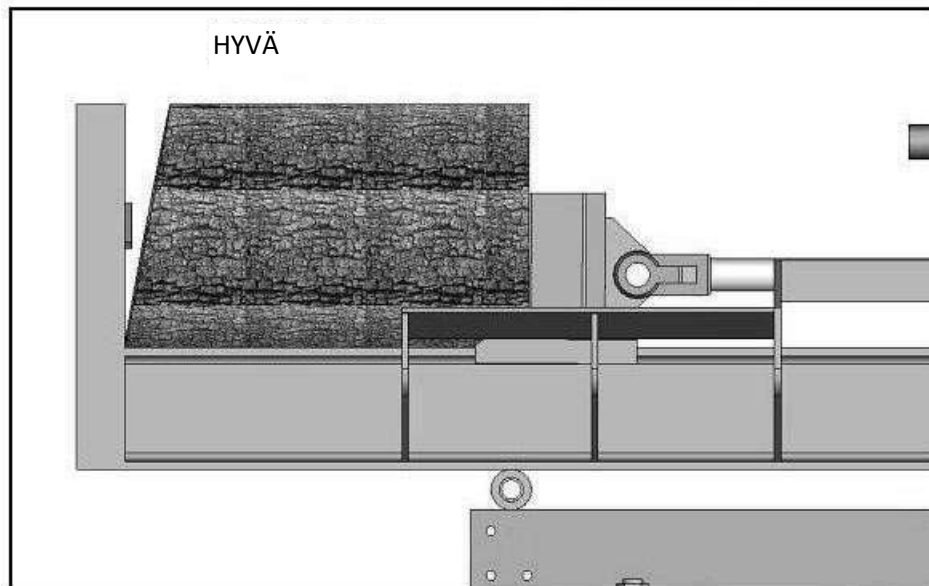
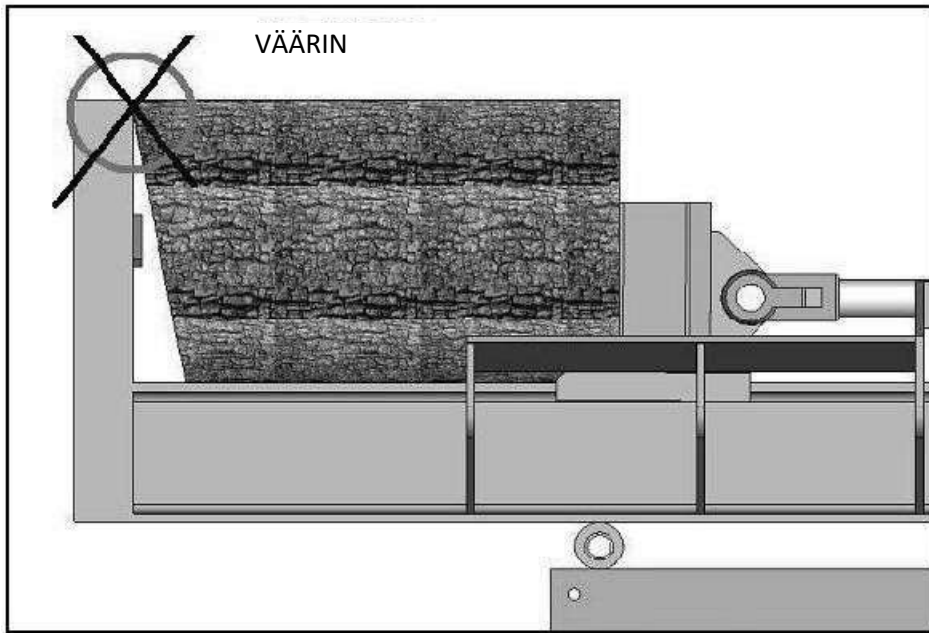


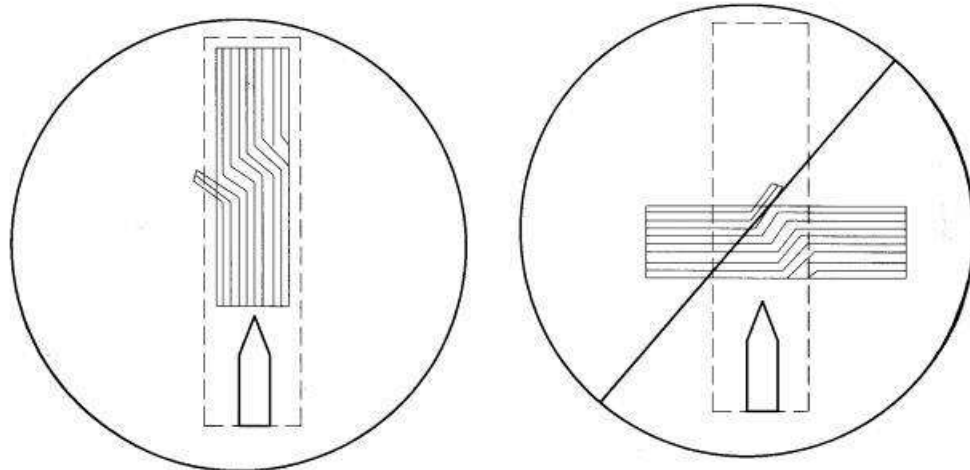
VAROITUS

Liikkuvat osat voivat murskata ja leikata. Halkaisun aikana puusta voi lentää palasia. Noudata turvallisuussääntöjä käyttäessäsi halkomakonetta, sillä muuten seurauksena voi olla vakava loukkaantuminen.

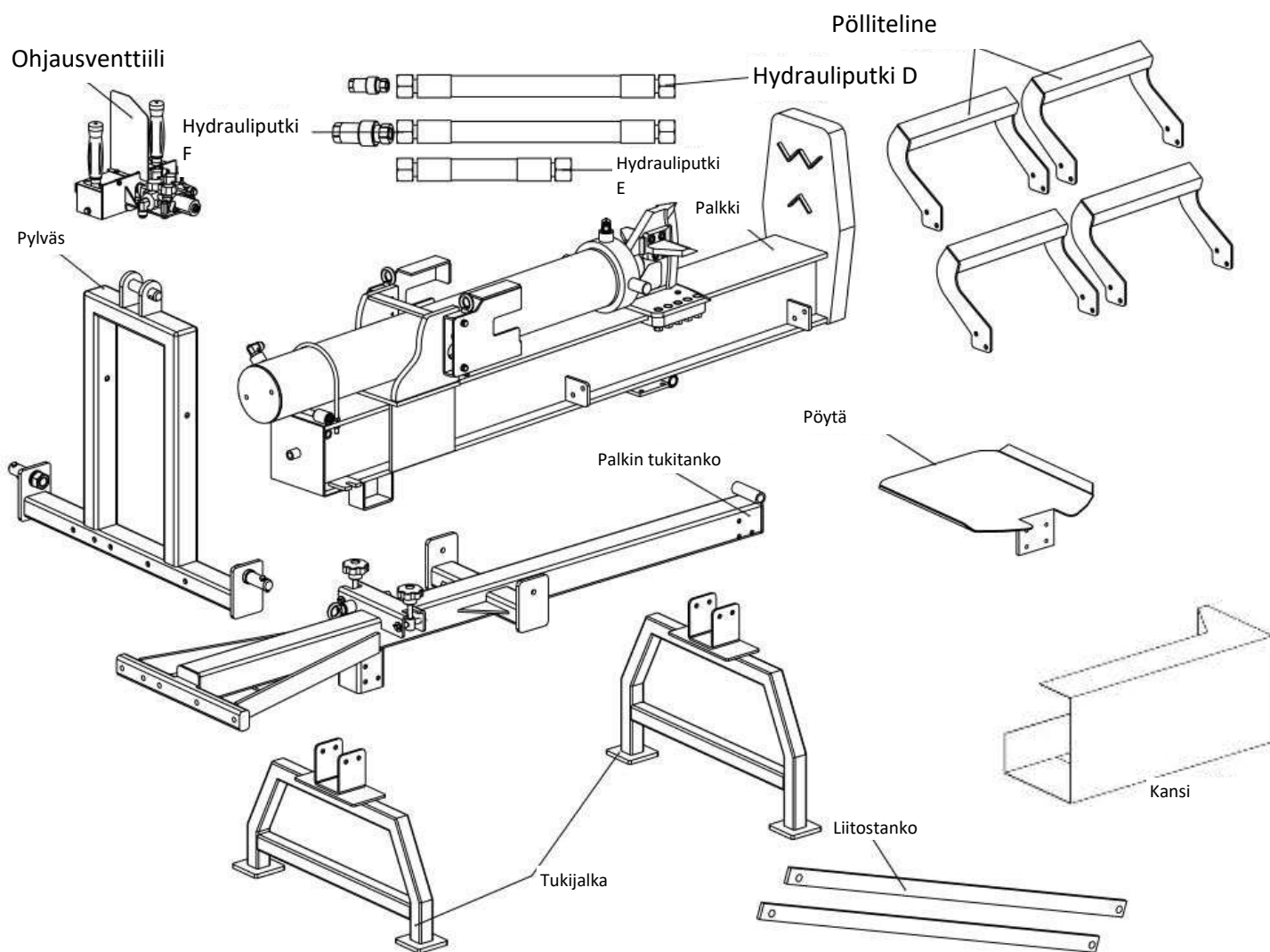
- ◆ LUE omistajan opas kokonaisuudessaan ennen käyttöä.
- ◆ Ohjauslaitteiden tulee olla vain yhden henkilön käytössä. Jos avustaja auttaa pölliin nostamisessa, käyttäjä ei saa koskea ohjaimiin ennen kuin avustaja on vähintään kolmen metrin päässä koneesta.
- ◆ Pysy määrättyssä KÄYTTÖPAIKASSA, kun käytät ohjaimia.
- ◆ Halkaise pölli vain syiden suuntaisesti.
- ◆ Pidä kiinni pölliin kaarnapinnasta, kun nostat ne halkomakoneeseen.
- ◆ Pidä kädet poissa kiilasta, päätylevystä ja osittain halkaistusta pöllistä.
- ◆ Älä jätä halkomakonetta valvomatta käytön aikana.
- ◆ Älä käytä konetta kaltevalla tai liukkaalla pinnalla. Katso lisää turvallisuussääntöjä omistajan oppaasta.

VIISTOPÄISEN PÖLLIN HALKAISEMINEN





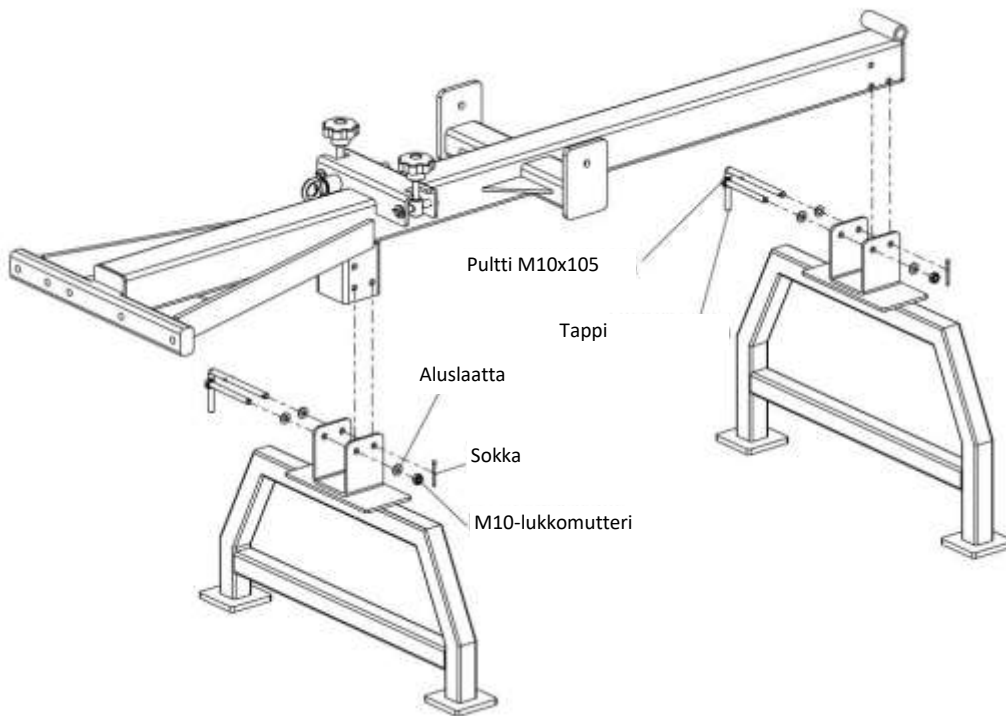
7. Pakkauksen osat



8. ASENNUS

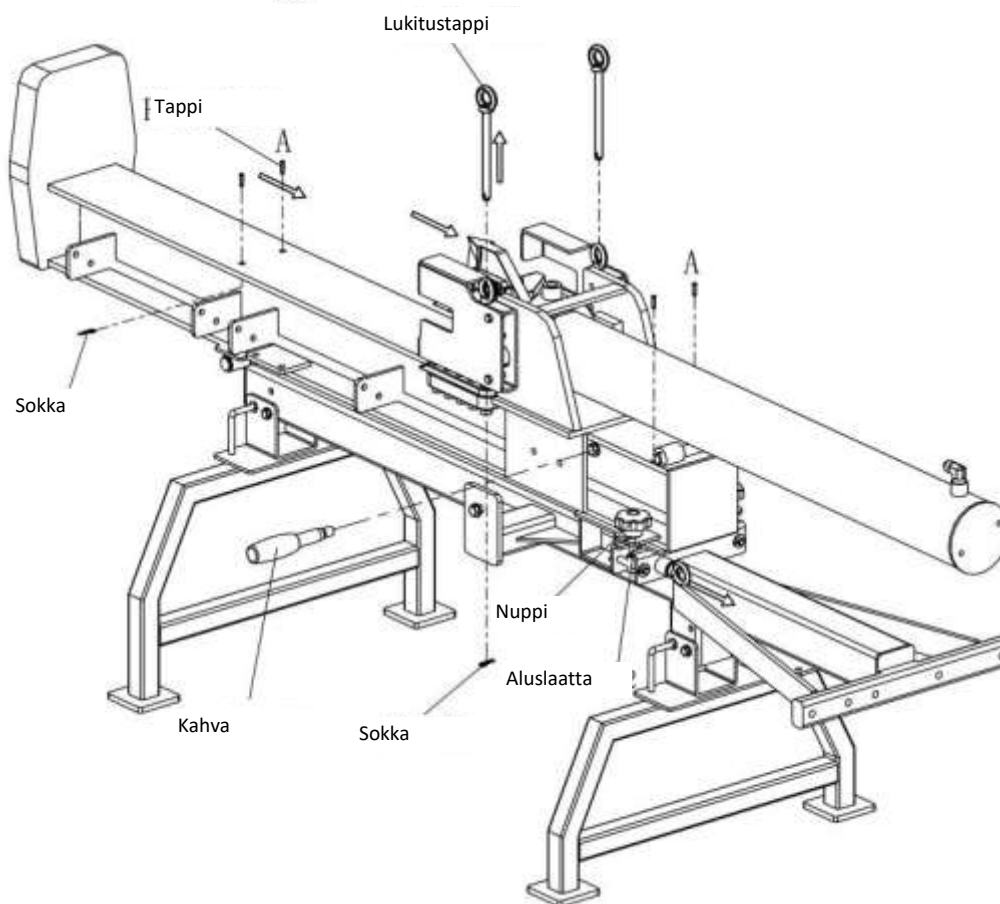
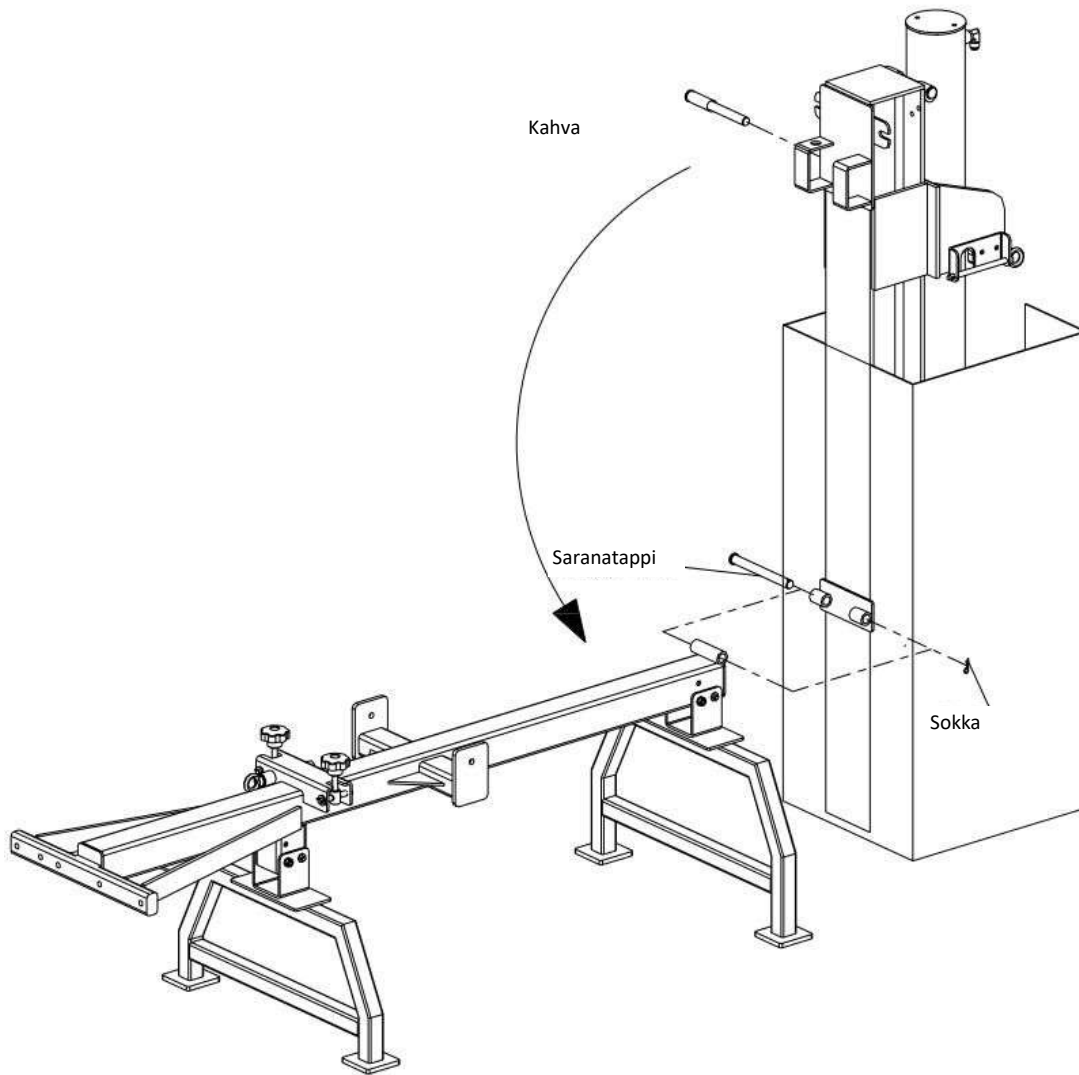
Pakkauksen avaaminen

1. Aseta pakkaus tasaiselle alustalle.
2. Katkaise pakkauksen nauhat ja avaa sen kansi.
3. Ota kahden miehen voimin laatikosta moottori, öljysäiliö, pyörät, aisa, tukijalat ja muut tarvikkeet. (Osat löydät oppaan viimeiseltä sivulta.)
4. Katso, että kaikki osat ovat mukana ennen kokoamista.



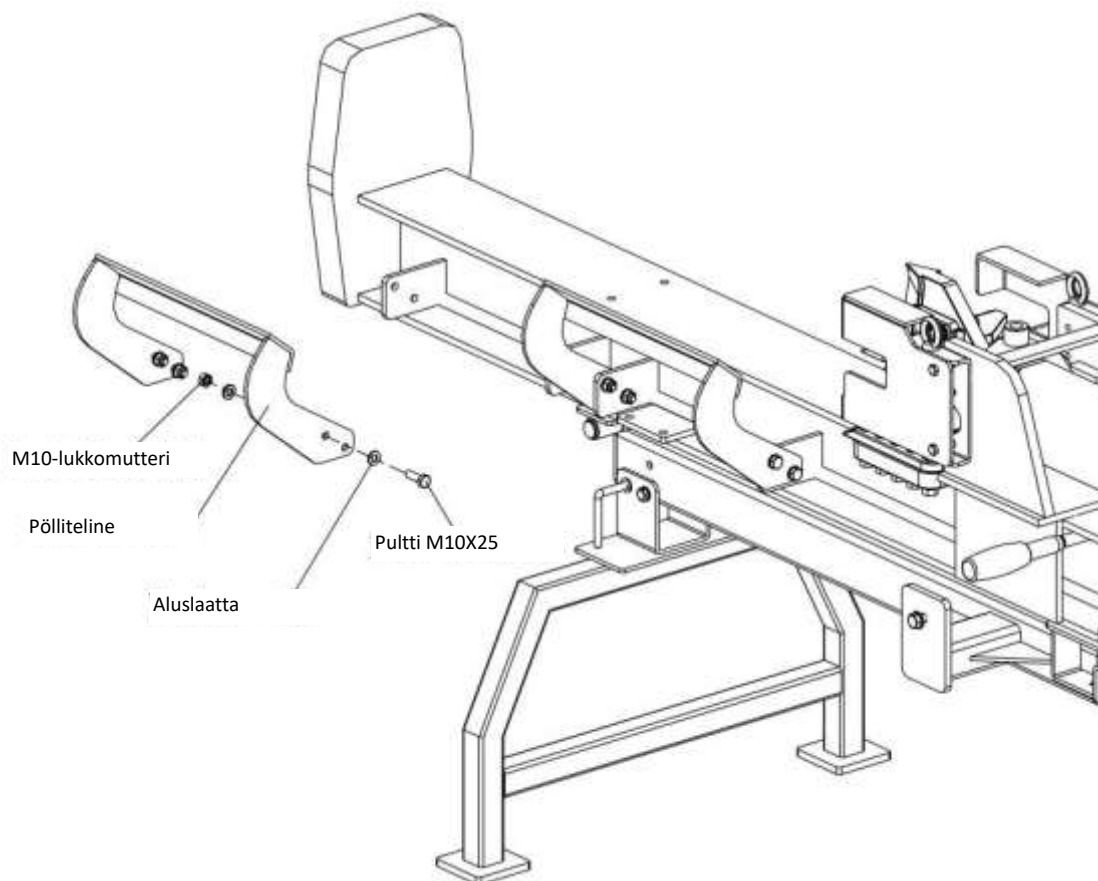
Vaihe 1

Vaihe 2

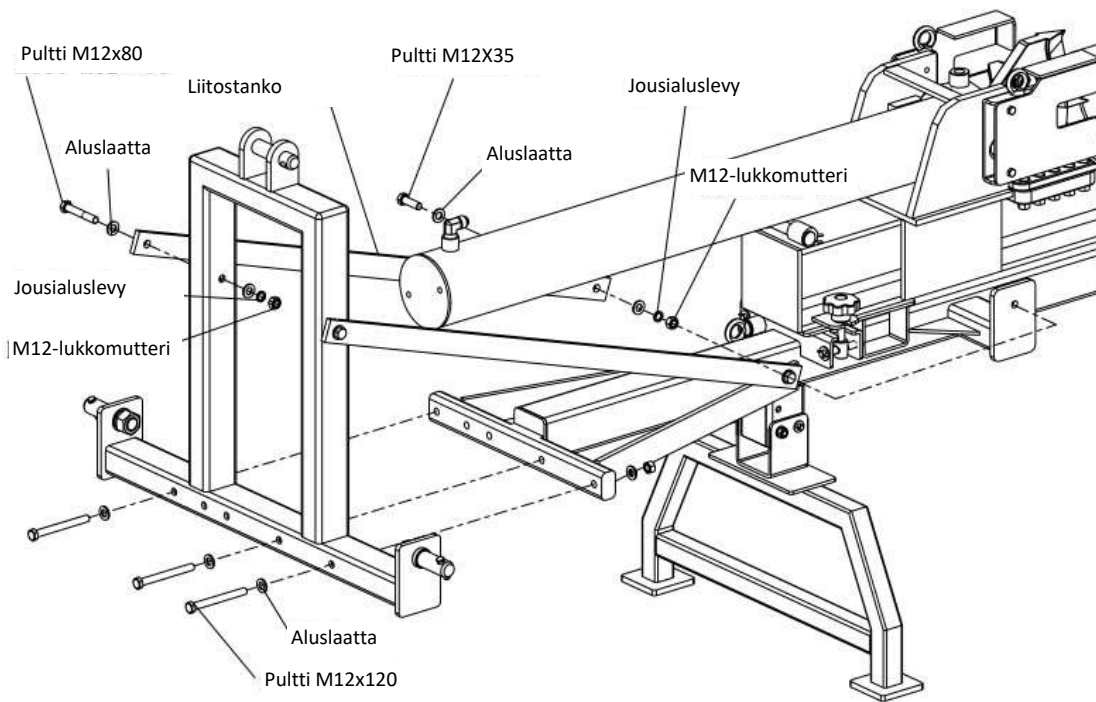


Vaihe 3

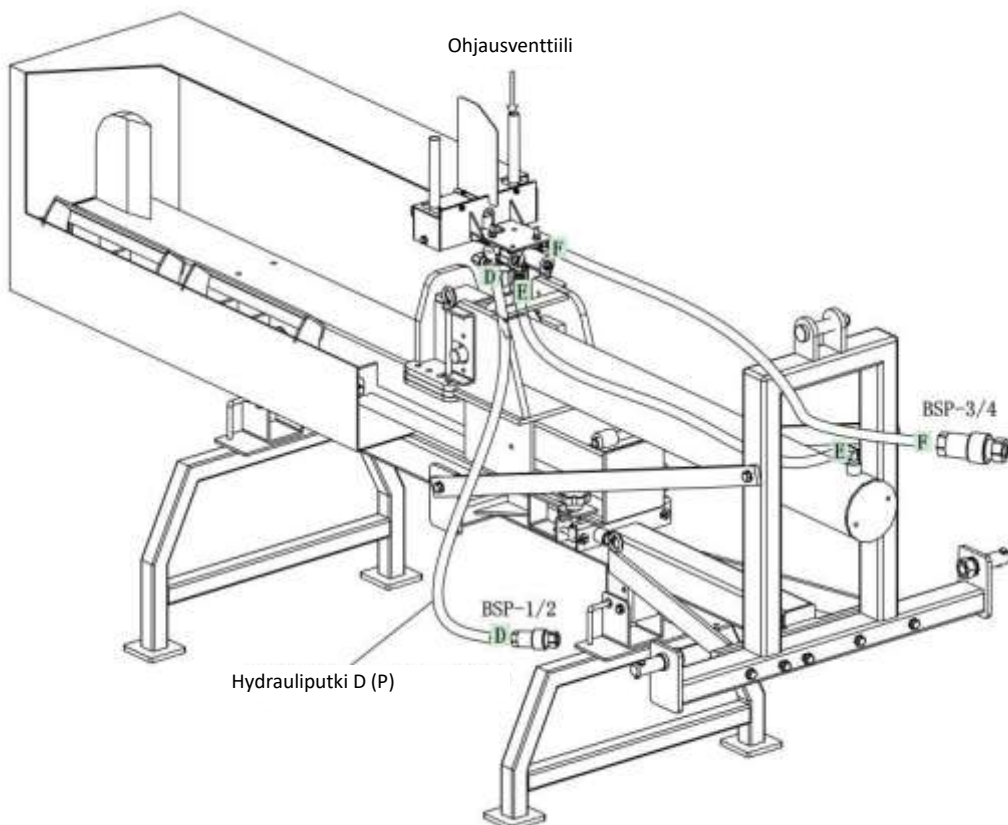
Vaihe 4



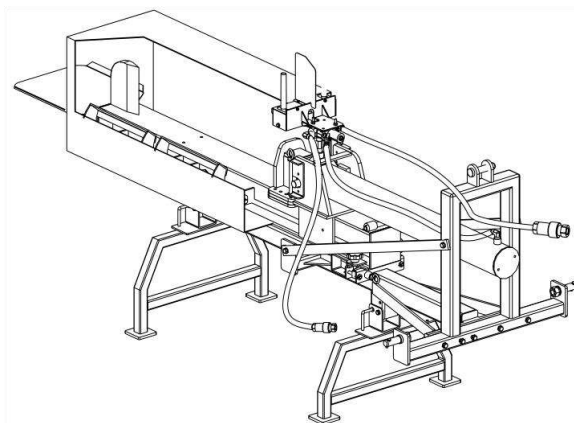
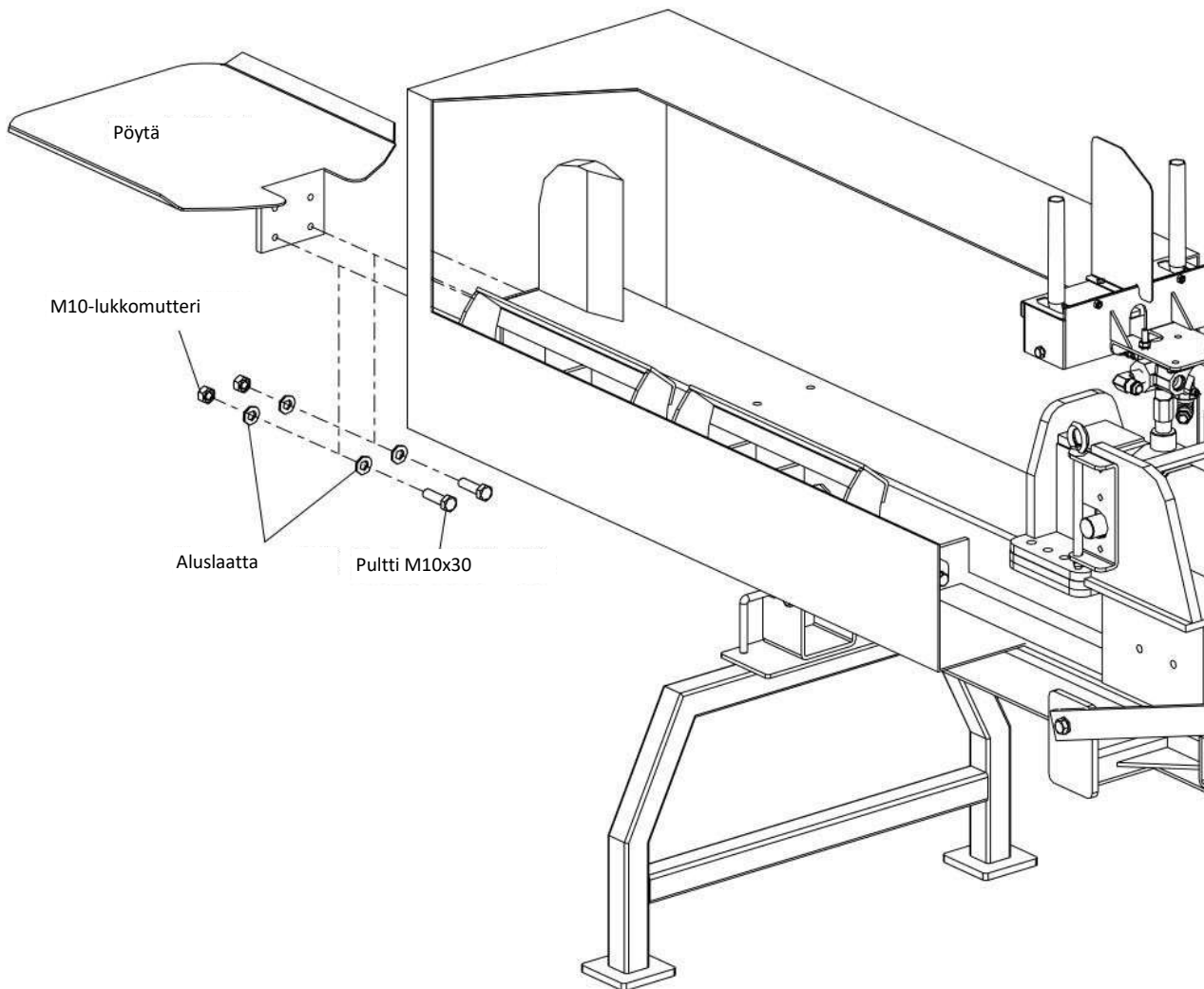
Vaihe 5



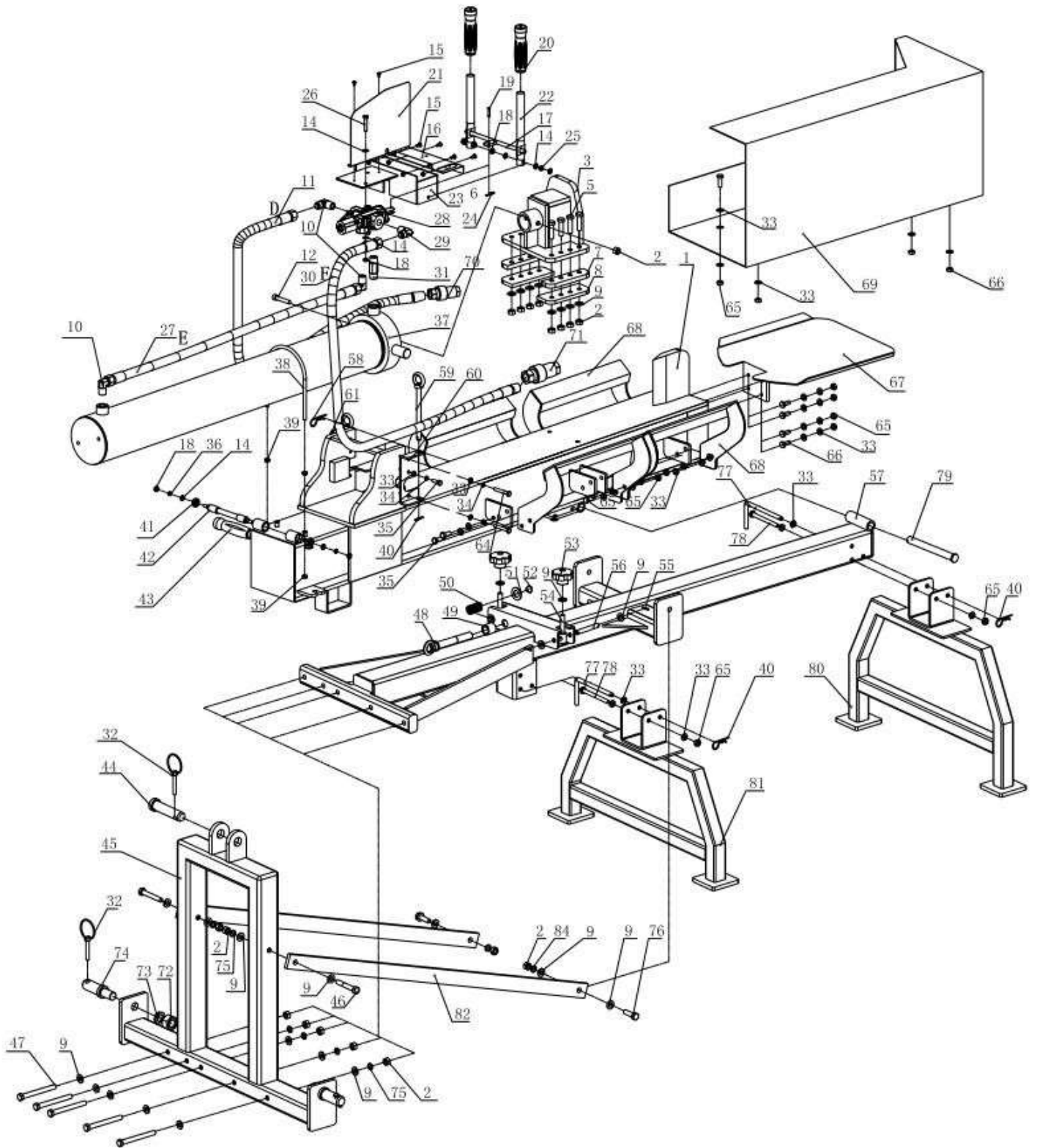
Vaihe 6



Vaihe 7



9. RÄJÄYTYSKUVA JA OSALUETTELO



SUOMITRADING

Suomi Trading Oy

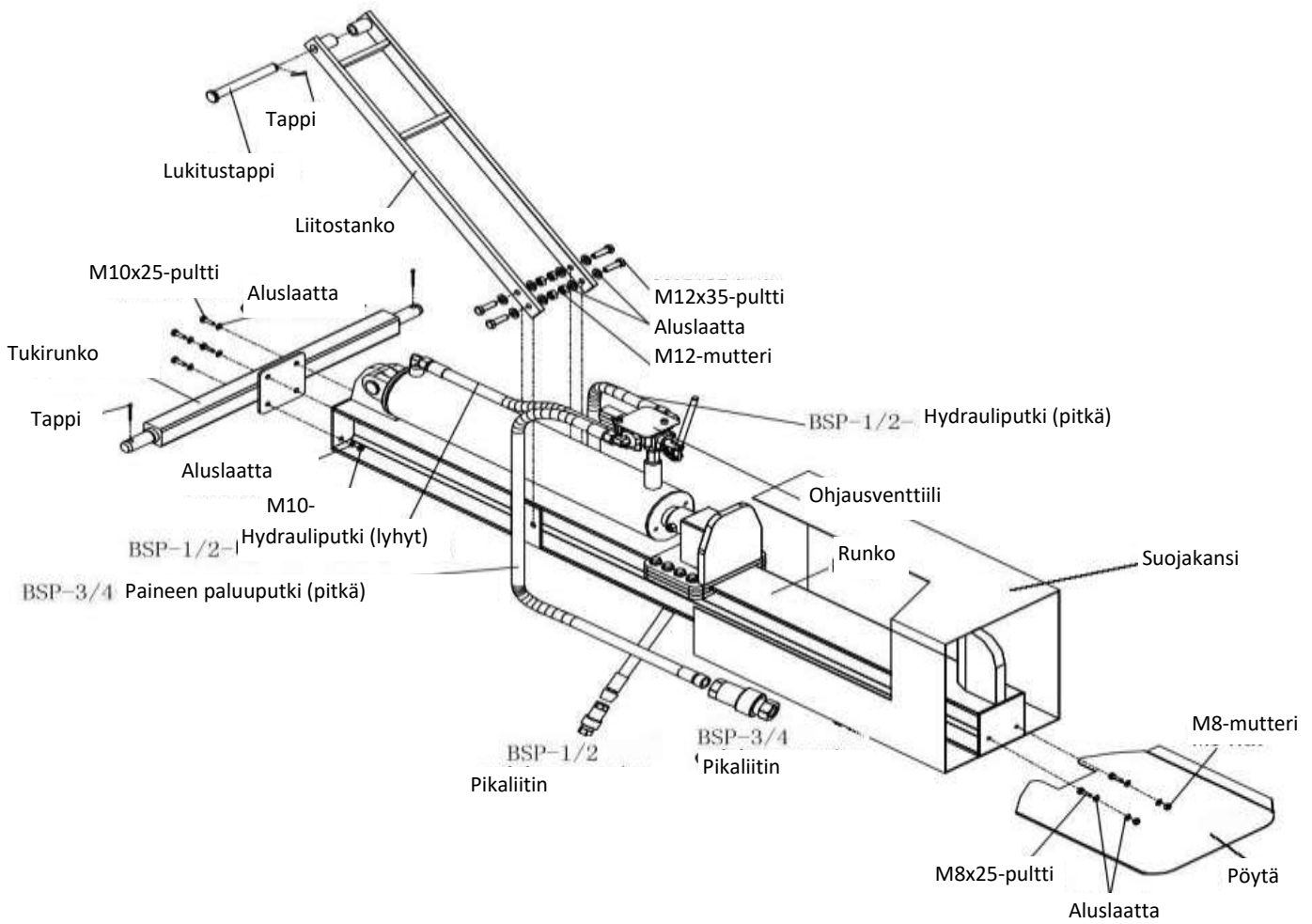
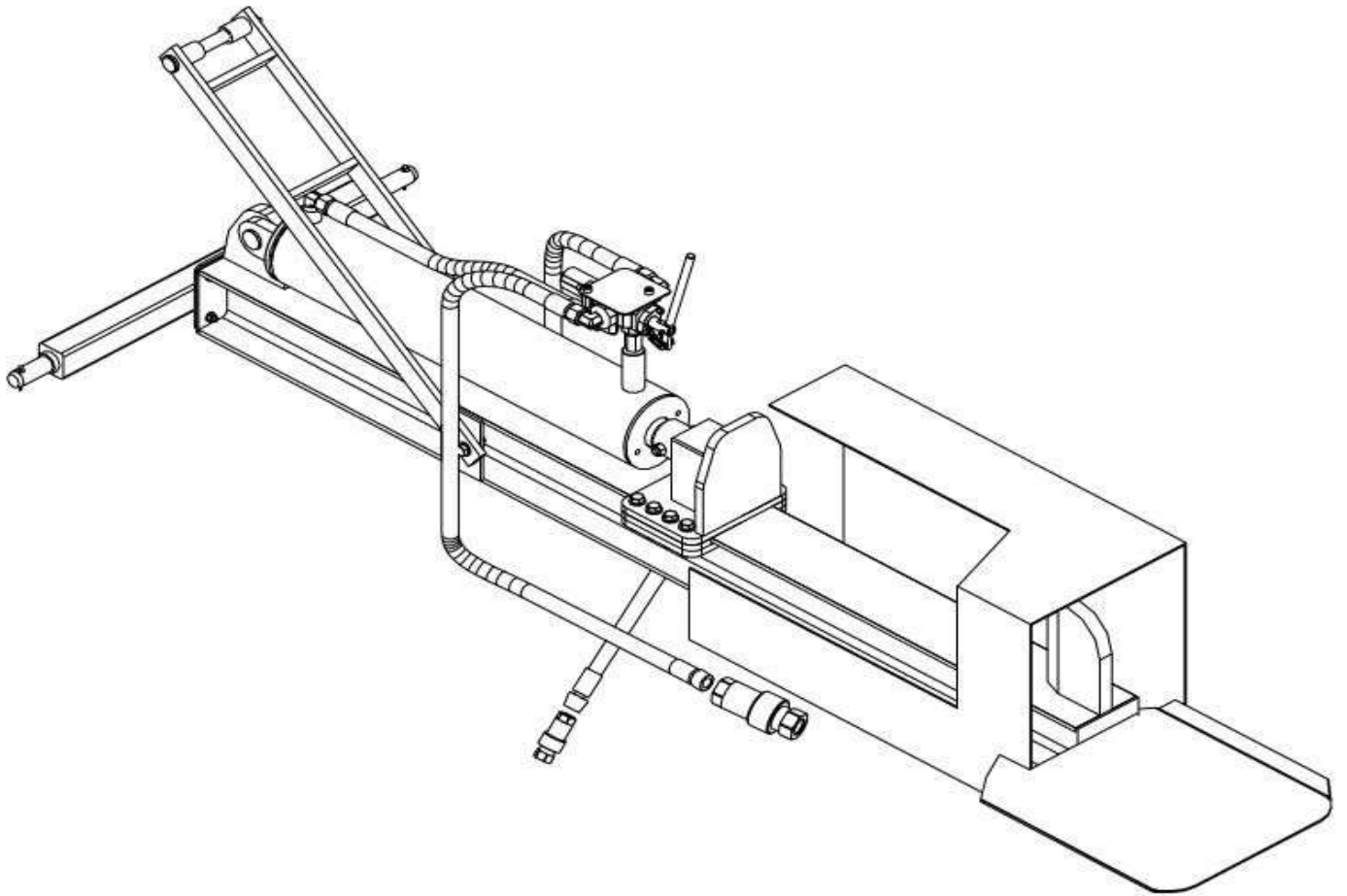
RealParkinkatu 12, 37570 Lempäälä

asiakaspalvelu@suomitradning.fi

TIMCO 18T TRAKTORI- HALKOMAKONE



Nimi	TIMCO 18T TRAKTORIHALKOMAKONE
EAN	6438014332635
Takuu	1 vuosi



Tärkeä huomautus!

Kone toimitetaan ilman hydraulinestettä.

Tarkista öljytaso määräajoin. Jos öljyn taso on laskenut, sitä on lisättävä. Seuraavia hydraulioöljyjä tai vastaavia suositellaan halkomakoneen hydrauliseen voimansiirtojärjestelmään:
Mikä tahansa hydraulineste, jota myydään rautakaupoissa tai autotarvikeliikkeissä.

Esimerkki:

Hydrauliöljy #46 alhainen lämpötila

Pöllin halkaisija on suuntaa antava – pientä pölliä voi olla vaikea halkaista, jos siinä on oksia tai erityisen sitkeää kuitua. Toisaalta jopa maksimimitat ylittävä pölli voi haljeta vaivatta.

1. YLEISTÄ

Lue kaikki ohjeet huolellisesti. Tutustu koneen käyttötarkoitukseen, rajoituksiin ja mahdollisiin vaaroihin ennen käyttöä.

Kone on tarkoitettu vain tietyn pituisten ja paksuisten pölliin halkaisuun. Muu käyttö ja muiden materiaalien halkaisu on ehdottomasti kielletty.

Huomaa! Sylinterin käyttövipu voi iskeä hieman takaisin. Jos pölli ei halkea, yritä irrottaa se koneesta ja halkaista se perinteisin menetelmin.

2. Tekniset tiedot

- Maksimi halkaisuvoima: 18 tonnia
- Pöllin maksimipituus: 450 mm
- Pöllin maksimihalkaisija: 400 mm
- Hydraulisyylinterin halkaisija: 100 mm
- Hydraulipaine: 200 baaria
- Mitat: 225 x 74 x 57 cm
- Paino: 110 kg

SÄILYTÄ NÄMÄ OHJEET TULEVAA KÄYTTÖÄ VARTEN.

Turvallisuussyistä noudata näitä ohjeita, pakkausluettelo ja asennuskaaviota, kun asennat, käytät, tarkastat, huollat tai puhdistat konetta. Säilytä ohjeet ja ostokuitti.

3. TURVALLISUUS

VAROITUS: Lue kaikki ohjeet huolellisesti. Ohjeiden noudattamatta jättäminen voi johtaa tulipaloon tai vakavaan vahinkoon. Koneetta saa käyttää vain yksi henkilö kerrallaan.

VAROITUS: Vähentääksesi henkilö- tai laitevaurioiden riskiä, noudata näitä turvallisuusohjeita konetta käyttäessäsi. Lue kaikki ohjeet ennen koneen käyttöä.

Pidä työalue puhtaana. Vahinkoja tapahtuu todennäköisemmin epäpuhtaissa paikoissa.

Tarkkaile työalueen ympäristöä. Älä käytä konetta kosteissa tai märissä olosuhteissa. Älä altista konetta sateelle. Huolehdi riittävästä valaistuksesta.

Pidä lapset poissa koneen luota. Pidä lapset poissa työalueelta äläkä anna heidän käyttää konetta.

Laita työkalut säilöön käytön jälkeen. Säilytä työkalut ja kone kuivassa ja suojassa pölyltä ja sateelta.

Pukeudu asianmukaisesti. Älä käytä löysiä vaatteita tai koruja – ne voivat takertua liikkuviin osiin. Suosittelemme luistamattomien kenkien ja suojavaatteiden käyttöä. Suojaa pitkät hiukset.

Käytä henkilönsuojaimia. Käytä iskunkestäviä, hyväksytyjä suojalaseja, työkäsineitä ja saappaita. Käytä korvatulppia.

Huolla konetta ja työkaluja asianmukaisesti. Pidä kone puhtaana ja halkaisukiila terävänä parantaaksesi sen turvallisuutta ja suorituskykyä. Noudata voiteluohjeita ja osien vaihto-ohjeita. Pidä kahvat puhtaina ja kuivina.

Pysy valppaana. Katso mitä olet tekemässä. Käytä harkintaasi. Älä käytä konetta heikentyneessä tilassa.

Tarkista kone vaurioituneiden osien varalta. Tarkista vaurioituneen näköisten osien kunto ennen käyttöä. Tarkista liikkuvien ja muiden koneen toimintaan vaikuttavien osien kunto. Anna valtuutetun huoltoteknikon vaihtaa tai korjata vaurioituneet osat.

Kun huollat konetta, käytä vain identtisiä varaosia. Muiden kuin suositeltujen osien käyttö voi mitätöidä takuun.

Älä käytä konetta alkoholin tai lääkkeiden vaikutuksen alaisena. Jos käytät reseptilääkkeitä, varmista, etteivät ne vaikuta harkintakykyyn tai reaktioaikaan. Jos olet epävarma, älä käytä konetta.

HUOLTO: Pätevän huoltoteknikon on huollettava kone säännöllisesti turvallisen toiminnan varmistamiseksi.

VAROITUS: Käyttäjän on pysyttävä riittävän kaukana koneesta. Sivullisten on pysyttävä poissa koneen lähettäviltä vahinkojen välttämiseksi. Koneetta saa käyttää vain yksi henkilö kerrallaan.

HALKAISUKYKY: Älä yritä halkaista ilmoitettua suurempia pöllejä. Jos pölli ei halkea, irrota se koneesta ja leikkaa tai halkaise se jollain muulla tavalla.

Konetta saa käyttää vain puun halkaisuun. Koneen käyttäminen muun materiaalin halkaisuun voi aiheuttaa omaisuusvahinkoja.

HUOMIO: Käyttäjän tulee olla tietoinen siitä, että tämän oppaan varoitukset, neuvot ja ohjeet eivät kata kaikkia mahdollisia tilanteita. Konetta tulee käyttää varovasti, yksin ja vain silloin, kun se on täysin ehjä.

4. Käyttöohjeet

Halkomakoneen asianmukainen käyttö

Nosta pölli palkin päälle päätylevyä/kiilaa vasten.

Asiattomien henkilöiden päästäminen työalueelle voi johtaa vakaviin vahinkoihin. Pidä muut poissa työalueelta, kun käytät ohjausventtiiliä.

Varmista, että kädet ovat etäällä vaara-alueelta.

Työnnä ohjausventtiilin kahvaa ETEEN kahdella kädellä pöllin halkaisemiseksi.

Työnnä ohjausventtiilin kahva TAAKSE kahdella kädellä palauttaaksesi kiilan alkuasentoonsa.

Poista halkaistut puut työalueelta.

Paineen säätöruuvi sijaitsee venttiiliyksikössä. Ohjaukahvat säätävät venttiiliyksikön hydrauliventtiiliä. Ruuvia ei saa säätää. Liiallinen paine voi vaurioittaa letkuja ja aiheuttaa henkilövahinkoja.

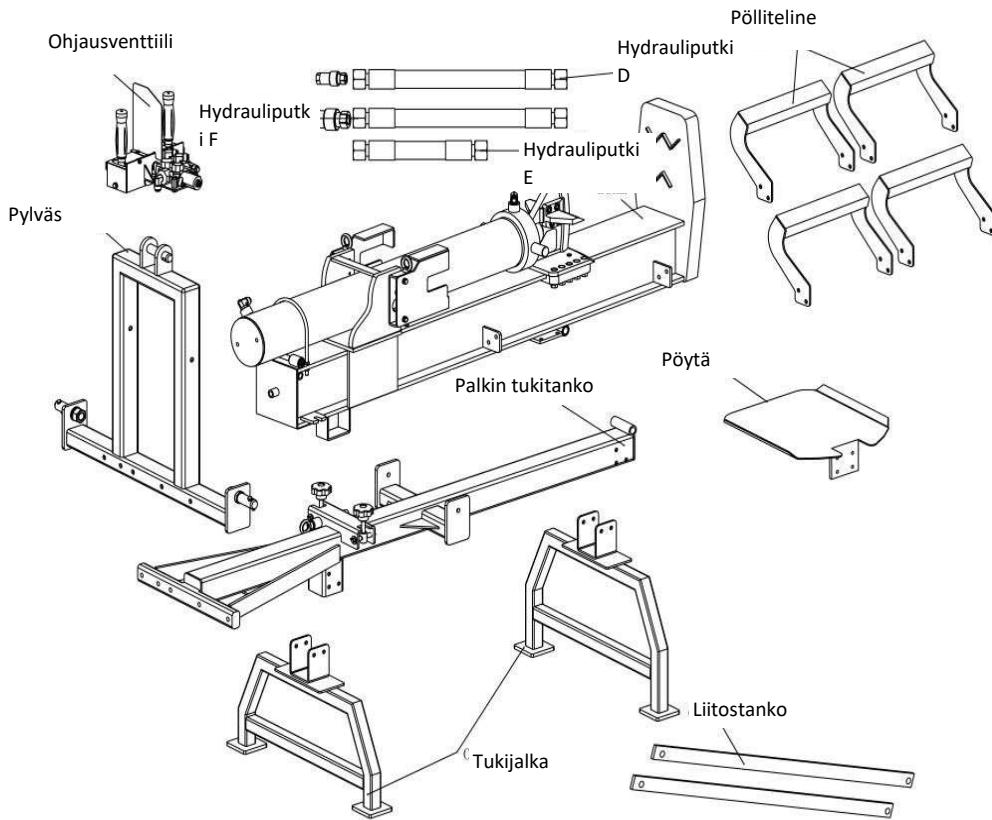
5. Huolto

Puhdista kone ennen sen säilyttämistä kuivassa ja turvallisessa paikassa. Huomaa:

Pidä lapset ja asiattomat poissa koneen luota.

Tarkista kaikkien mutterien ja pulttien kireys ennen jokaista käyttöä. Varmista, että kone on hyvässä kunnossa.

Voitele palkin pinta säännöllisesti. Voitele muut osat kevyesti öljyllä ruostumisen välttämiseksi.



KÄYTTÖ

YLEISTÄ

- ◆ Pysy määrättyssä KÄYTTÖPAIKASSA, kun käytät ohjaimia.
- ◆ Älä käytä ohjaimia ennen kuin avustaja on kolmen metrin päässä halkomakoneesta, mukaan lukien nostamisessa auttavat henkilöt.
- ◆ Käytä silmiensuojaimia, kuulosuojaimia, tiukasti istuvia käsineitä ja turvakengkiä tai tukevia saappaita. Älä käytä löysiä tai roikkuvia vaatteita.

ASENTAMINEN

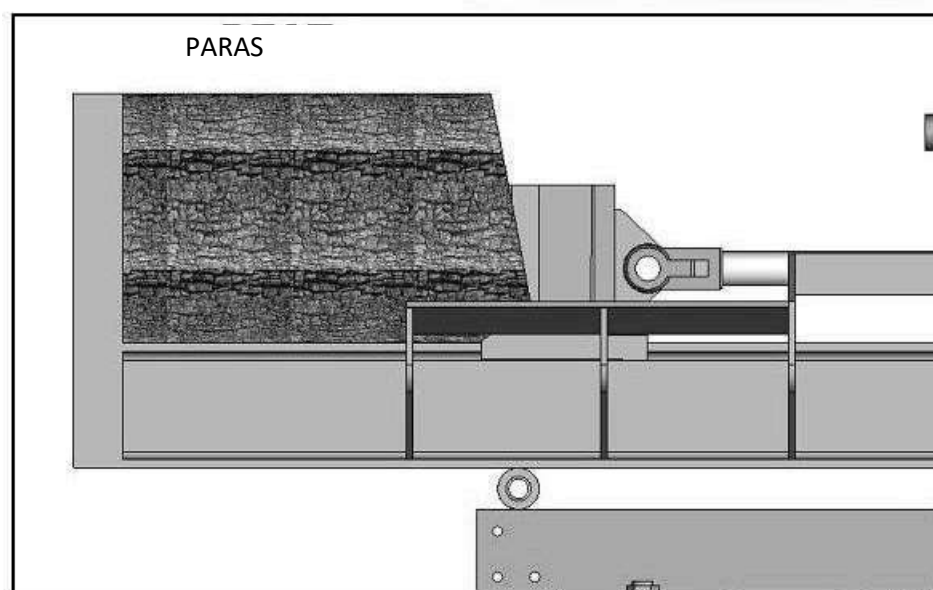
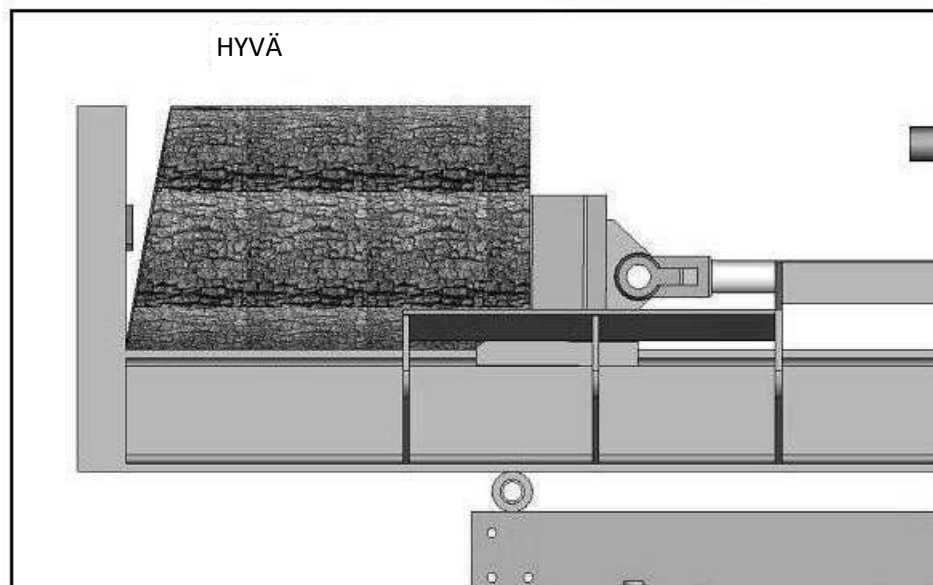
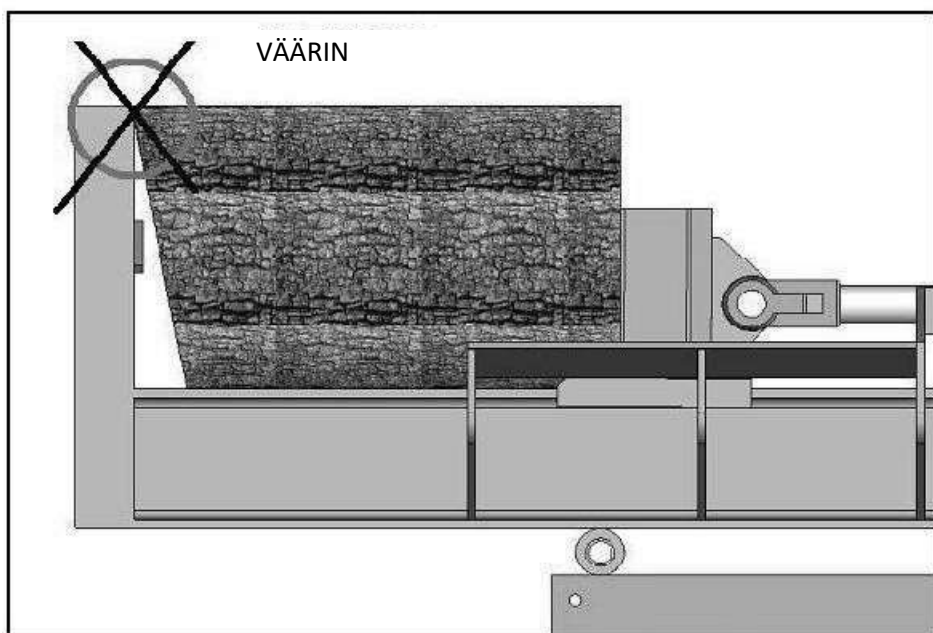
- ◆ Aseta halkomakone kuivalle, tasaiselle maalle.
- ◆ Estä halkomakoneen tahaton liikkuminen.
- ◆ Aseta halkomakone vaaka- tai pystysuoraan asentoon.

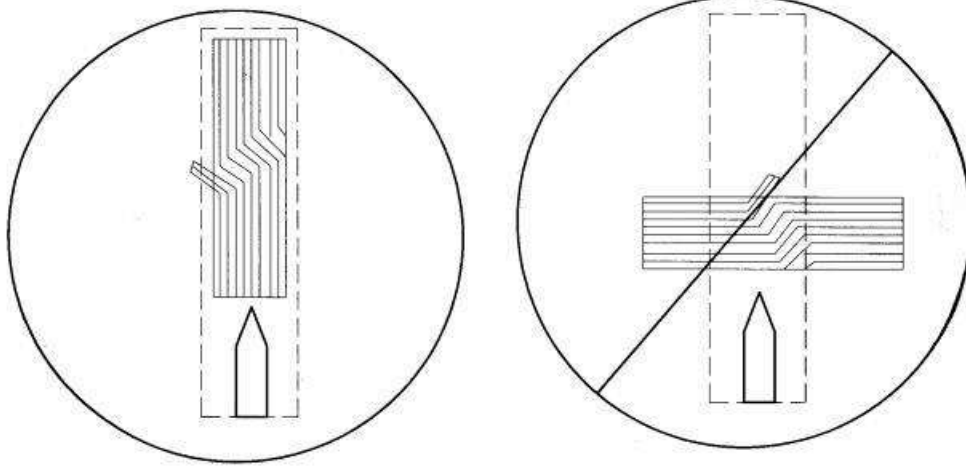
PÖLLIN HALKAISEMINEN

- ◆ Aseta pölli palkin päälle päätylevyä vasten.
- ◆ Työnnä ohjaisvipua liikuttaaksesi kiilaa ja halkaistaksesi pölliin.
- ◆ Vapauta ohjaisvipu pysäyttääksesi kiilan.
- ◆ Työnnä ohjaisvipua palauttaaksesi kiilan alkuasentoon.
- ◆ Poista halkaistu puu alueelta.



VIISTOPÄISEN PÖLLIN HALKAISEMINEN





6. LISÄVARUSTEET

103385267, Timco 18T/22T traktorihalkomakoneen ristihalkoja, EAN: 6438014384900

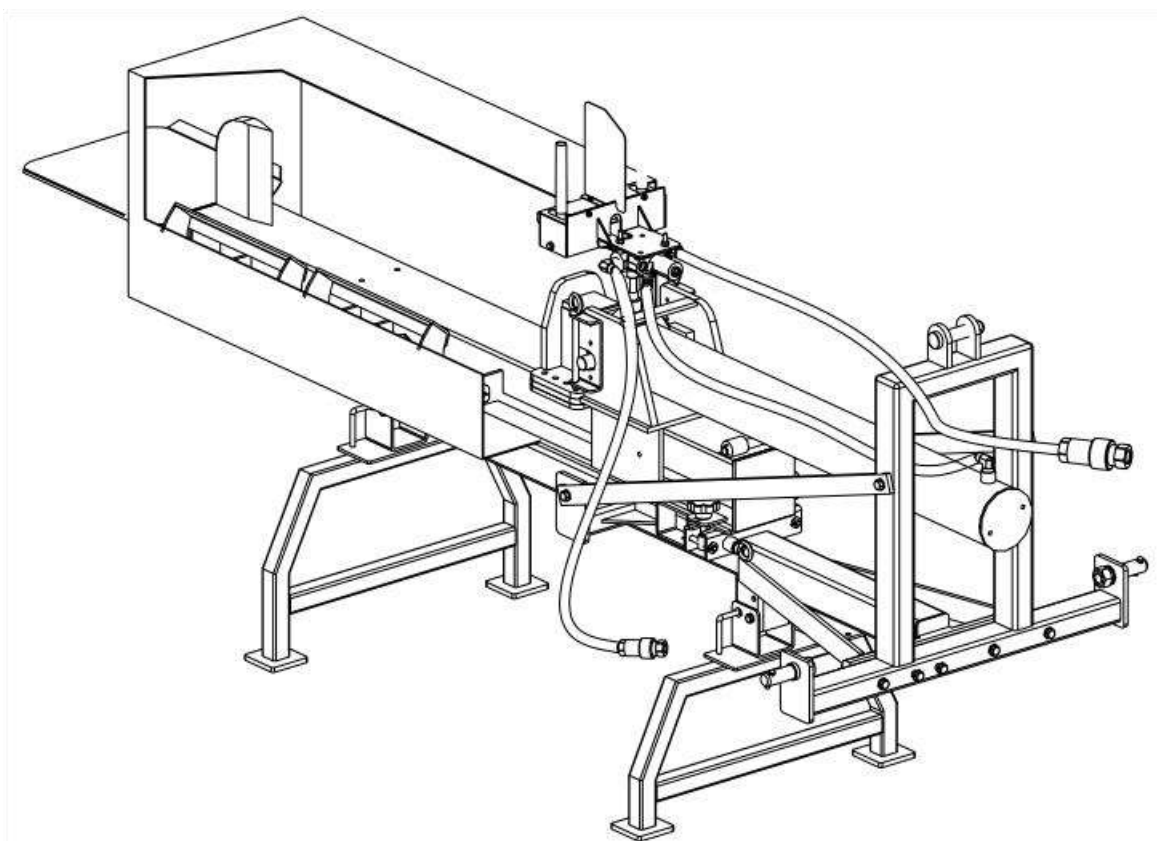
SUOMITRADING

Suomi Trading Oy

RealParkinkatu 12, 37570 Lempäälä

asiakaspalvelu@suomitradning.fi

TIMCO 22T TRAKTOR- KLYV



Namn	TIMCO 22T TRAKTORKLYV
EAN	6438014332642
Garanti	1 år

1. ALLMÄNT

Läs alla anvisningar noggrant. Bekanta dig med maskinens avsedda användning, begränsningar och potentiella faror före användning.

Maskinen är endast avsedd för att klyva trästycken av en viss längd och tjocklek. All annan användning och klyvning av annat material är strängt förbjudet.

Observera! Cylinderspaken kan rekylera något. Om trästycket inte klyvs, försök ta bort den från maskinen och klyv den med traditionella metoder.

2. Teknisk information

- Maximal klyvningskraft: 22 ton
- Trästyckets maximala längd: 1 050 mm
- Trästyckets maximala diameter: 450 mm
- Hydraulikcylinderns diameter: 115 mm
- Hydraultryck: 200 bar
- Mått: 225 x 74 x 57 cm
- Vikt: 280 kg

SPARA DESSA ANVISNINGAR FÖR FRAMTIDA REFERENS.

Av säkerhetsskäl ska du följa dessa anvisningar, packlistan och installationsdiagrammet när du installerar, använder, inspekterar, underhåller eller rengör maskinen. Behåll instruktionerna och inköpsbeviset.

3. Säkerhet

VARNING: Läs alla anvisningar noggrant. Underlåtenhet att följa dessa anvisningar kan det leda till elektriska stötar, brand eller allvarlig skada. Maskinen får endast användas av en person i taget.

VARNING: För att minska risken för personskador eller skador på utrustningen ska du följa dessa säkerhetsinstruktioner när du använder maskinen. Läs alla anvisningar före du börjar använda maskinen.

Håll arbetsområdet rent. Skador uppstår oftare på orena platser.

Kontrollera utrymmet runt arbetsområdet. Använd inte maskinen i fuktiga eller våta förhållanden. Utsätt inte maskinen för regn. Se till att arbetsområdet är tillräckligt upplyst.

Håll barn borta från maskinen. Håll barn borta från arbetsområdet och låt dem inte använda maskinen.

Ställ verktygen i förvar efter användning. Håll verktyg och maskinen torra och skyddade från damm och regn.

Klä dig lämpligt. Använd inte lösa kläder eller smycken – de kan fastna i de rörliga delarna. Vi rekommenderar att du använder halkfria skor och skyddskläder. Skydda långt hår.

Använd personlig skyddsutrustning. Använd stöttåliga, godkända skyddsglasögon, arbetshandskar och stövlar. Använd öronproppar.

Utför lämpligt underhåll på maskinen och verktygen. Maskinen ska vara ren och vass för förbättrad säkerhet och prestanda. Följ anvisningarna för smörjning och byte av delar. Håll handtagen rena och torra.

Var alert. Var uppmärksam på det du gör. Använd ditt eget omdöme. Använd inte maskinen i nedsatt skick.

Kontrollera om maskinen är skadad. Kontrollera skadade delar före användning. Kontrollera skicket på rörliga delar och andra delar som påverkar maskinens funktion. Låt en auktoriserad servicetekniker byta ut eller reparera skadade delar.

Använd endast identiska reservdelar vid service av maskinen. Användning av andra delar än de rekommenderade kan göra garantin ogiltig.

Använd inte maskinen under påverkan av alkohol eller läkemedel. Om du tar receptbelagda läkemedel, se till att de inte påverkar ditt omdöme eller din reaktionstid. Använd inte maskinen om du är osäker.

UNDERHÅLL: Maskinen måste underhållas regelbundet av en kvalificerad servicetekniker för att garantera säker drift.

WARNING: Användaren måste hålla sig tillräckligt långt ifrån maskinen. För att undvika skador måste åskådare hålla sig borta från maskinen. Maskinen får endast användas av en person i taget.

KLYVNINGSFÖRMÅGA: Försök inte klyva större trästycken än den tillåtna maximidiametern. Om trästycket inte klyvs, ta bort den från maskinen och kapa eller klyv den på annat sätt.

Maskinen får endast användas för att klyva vedträn. Om du använder maskinen för att klyva annat material kan det orsaka egendomsskador.

OBSERVERA: Användaren bör vara medveten om att varningarna, råden och anvisningarna i denna handbok inte täcker alla möjliga situationer. Maskinen ska användas försiktigt, ensam och endast när den är hel.

4. ANVÄNDNING

Korrekt användning av Timco-traktorklyven

- 1.) Lyft trästycket på balken mot ändplattan.
- 2.) Antagning av obehöriga till arbetsområdet kan leda till allvarliga skador. Håll andra utanför arbetsområdet när du använder styrventilen.
- 3.) Se till att dina händer är borta från riskområdet.
- 4.) Skjut styrventilens handtag FRAMÅT med båda händerna för att klyva trästycket.
- 5.) Skjut styrventilens handtag BAKÅT med båda händerna för att återställa kilen till sitt ursprungliga läge.
- 6.) Ta bort den kluvna veden från arbetsområdet.

Justeringskruven sitter i ventilenheten. Styrspaken justerar ventilen i ventilenheten. Skruven får inte justeras. För högt tryck kan skada slangarna och orsaka personsador.

5. UNDERHÅLL

Rengör maskinen innan du förvarar den på en torr och säker plats. Observera:
Håll barn och obehöriga borta från maskinen.

2. Kontrollera att alla muttrar och bultar är ordentligt åtdragna före varje användning. Se till att maskinen är i gott skick.
3. Smörj balkens yta regelbundet. Smörj övriga delar lätt med olja för att förhindra rost.

6. TILLBEHÖR

103385267, Timco 22T-traktorklyv tvärkil, EAN: 6438014384900

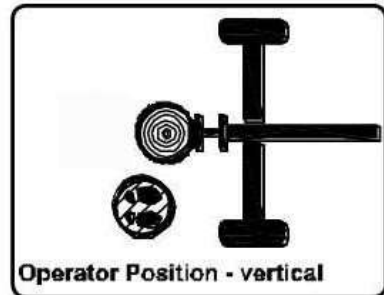
ANVÄNDNING

ALLMÄNT

- ◆ Håll dig i den angivna ANVÄNDNINGSPLATSEN när du använder kontrollerna.
- ◆ Använd inte kontrollerna förrän medhjälparen är tre meter från vedklyven, inklusive personer som hjälper till att lyfta.
- ◆ Använd ögonskydd, hörselskydd, åtsittande handskar och skyddsskor eller robusta stövlar. Använd inte lösa eller hängande kläder.

MONTERING

- ◆ Placera vedklyven på torr, jämn mark.
- ◆ Förhindra oavsiktlig förflyttning av vedklyven.
- ◆ Placera vedklyven horisontellt eller vertikalt.
- ◆ Starta motorn. KLYVNING
- ◆ Placera trästycket på balken mot ändplattan.
- ◆ Skjut styrspaken framåt för att flytta kilen och klyva trästycket.
- ◆ Släpp styrspaken för att stoppa kilen.
- ◆ Skjut styrspaken bakåt för att återställa kilen till sitt ursprungliga läge.
- ◆ Ta bort den klivna veden från området.

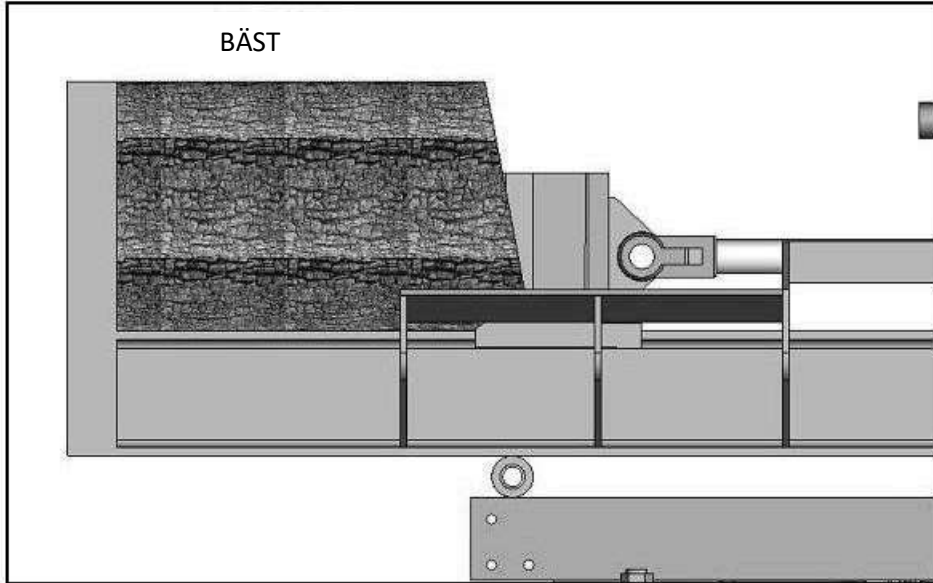
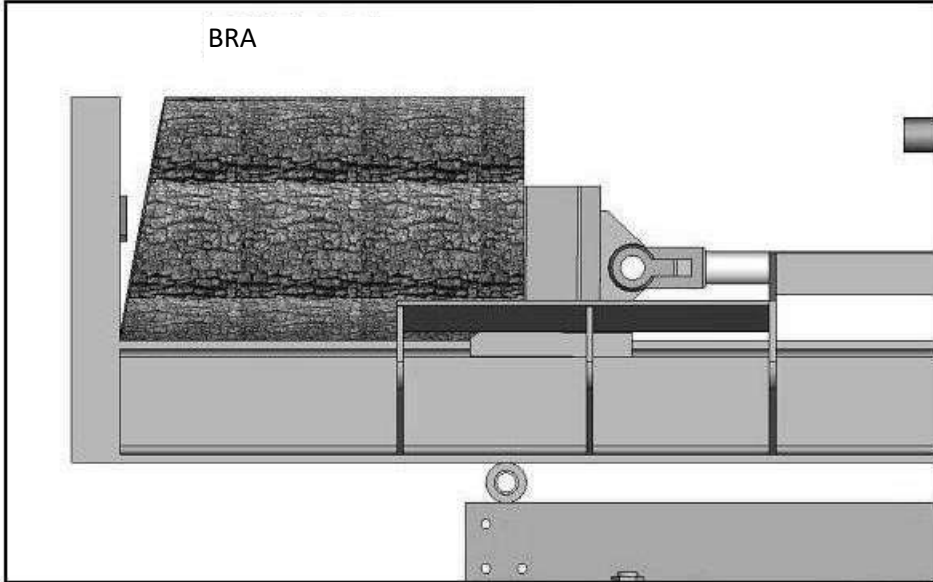
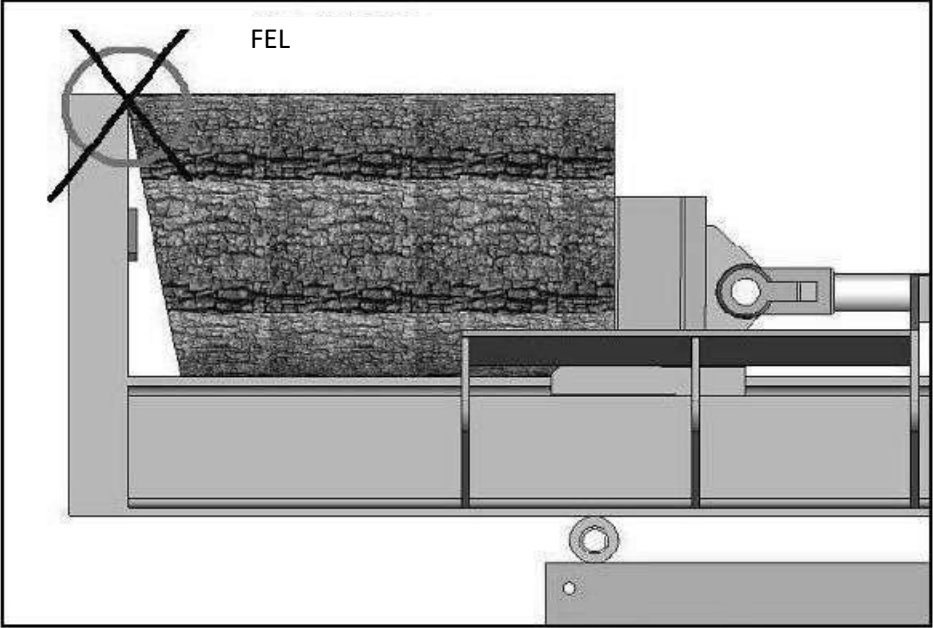


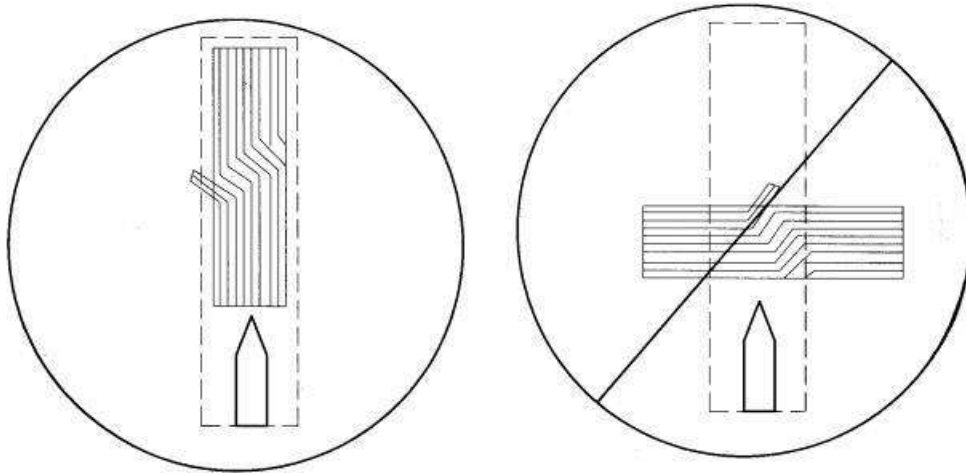
VARNING

Rörliga delar kan krossa och skära. Under klyvning kan träbitar flyga. Följ säkerhetsreglerna när du använder vedklyven. Annars kan allvarliga personskador uppstå.

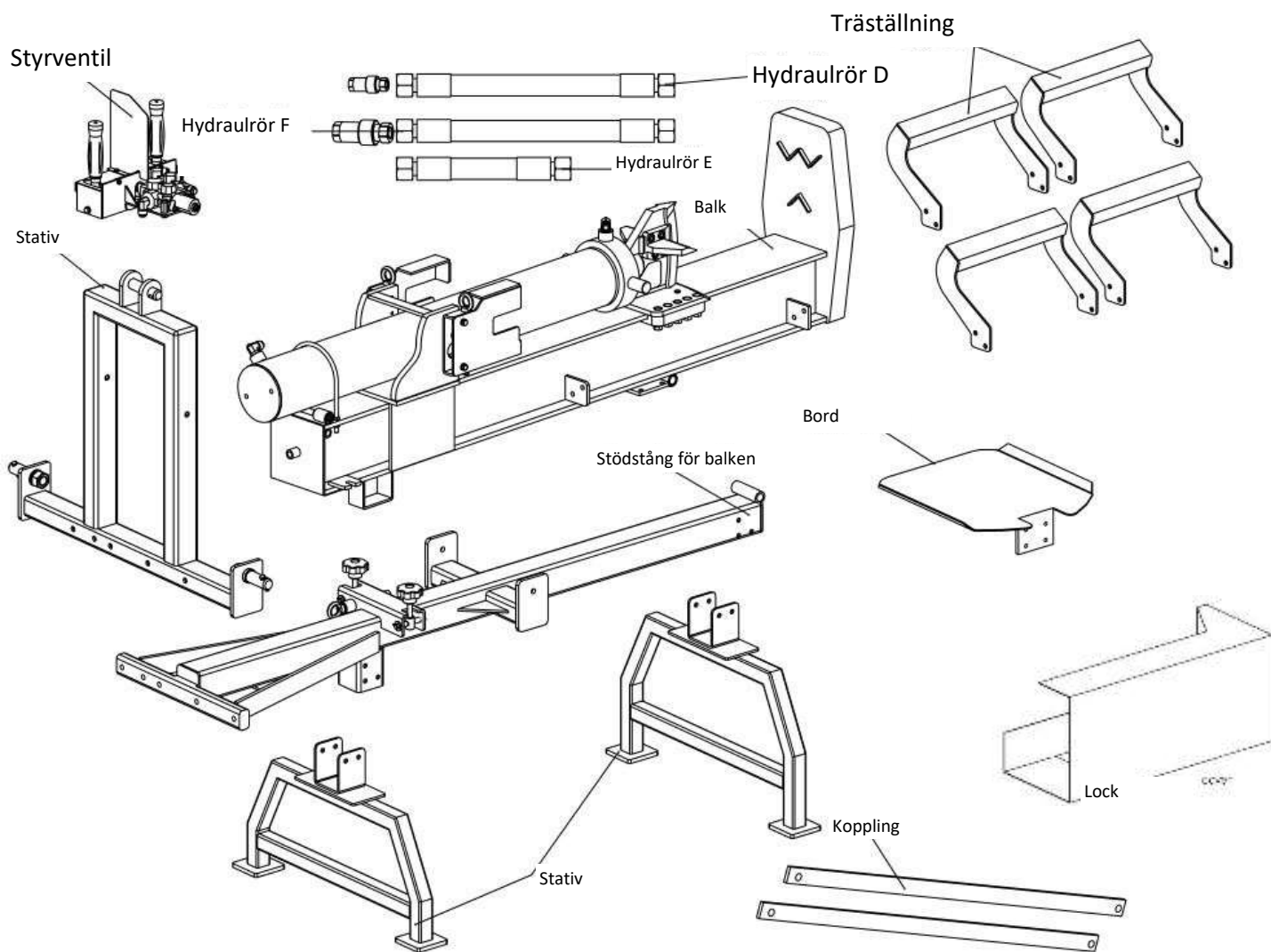
- ◆ LÄS ägarens handbok i sin helhet före användning.
 - ◆ Kontrollerna får endast användas av en person. Om en medhjälpare hjälper till att lyfta trästyckena får användaren inte röra vid kontrollerna förrän medhjälparen är minst tre meter bort.
 - ◆ Håll dig i den angivna ANVÄNDNINGSPLATSEN när du använder kontrollerna.
 - ◆ Klyv trästycket enligt träfibren.
 - ◆ Ta i barkytan när du lyfter trästycket på vedklyven.
 - ◆ Håll händerna borta från kilen, ändplattan och trästycket.
 - ◆ Lämna inte vedklyven utan uppsikt under användning.
 - ◆ Använd inte maskinen på sluttande eller hala ytor.
- Se ägarhandboken för mer säkerhetsregler.

KLYVNING AV ETT SNETT TRÄSTYCKE





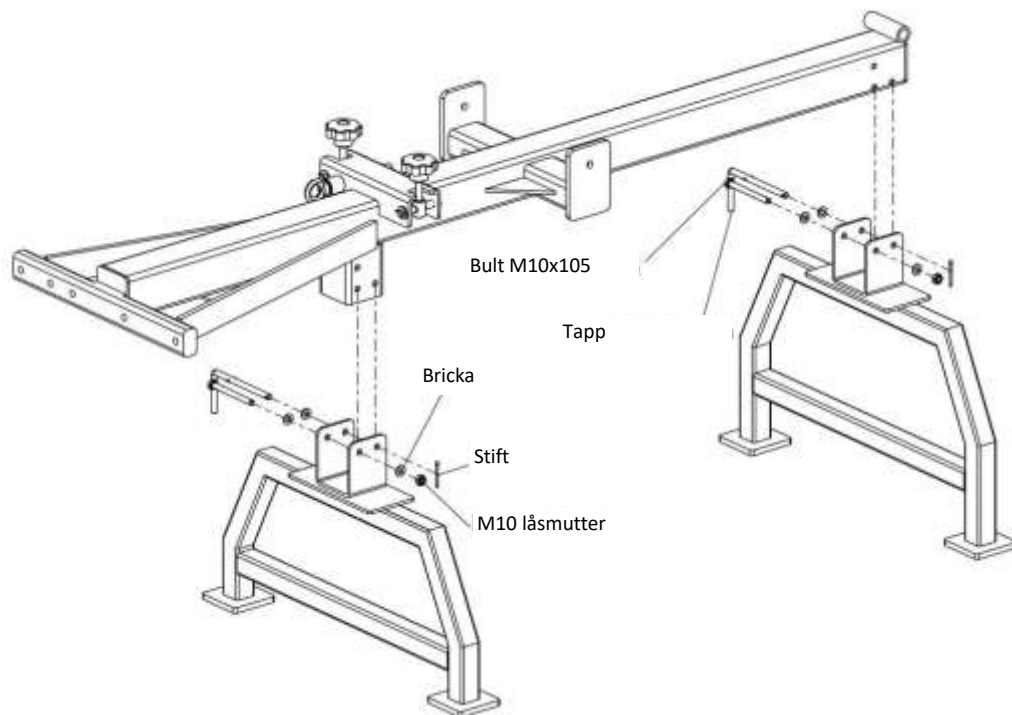
7. Förpackningens delar



8. INSTALLATION

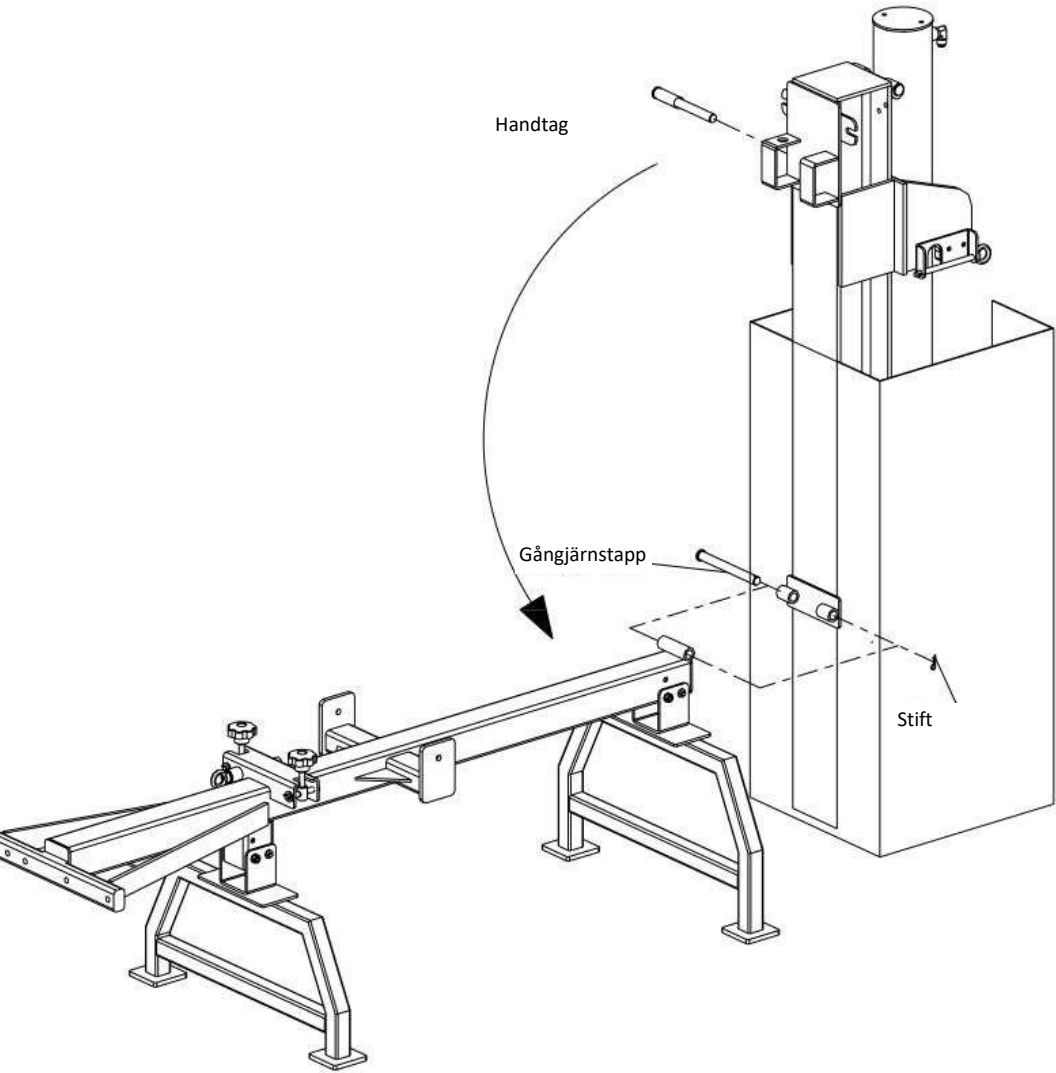
Öppna förpackningen

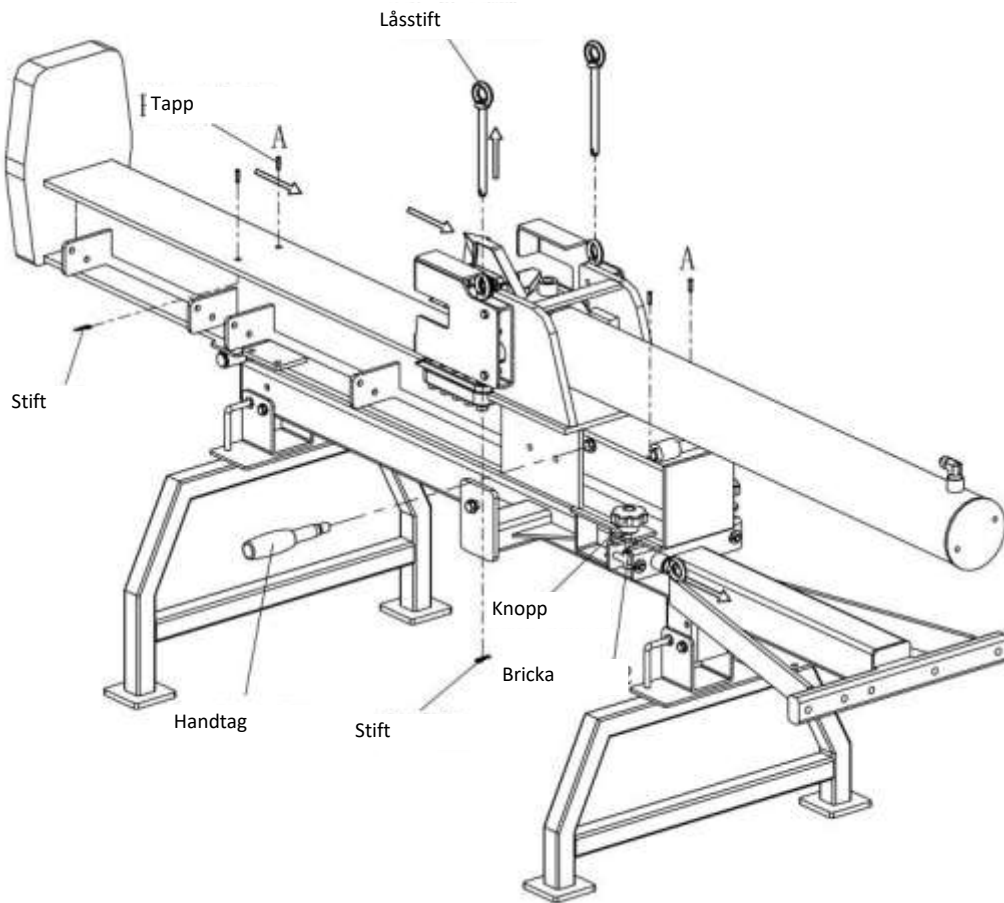
5. Placera förpackningen på ett jämnt underlag.
6. Klipp förpackningens band och öppna locket.
7. Ta med hjälp av två män motorn, oljetanken, hjulen, dragstången, stödbenen och andra tillbehör ur lådan. (Delarna hittar du på den sista sidan.)
8. Se till att alla delar ingår innan montering.



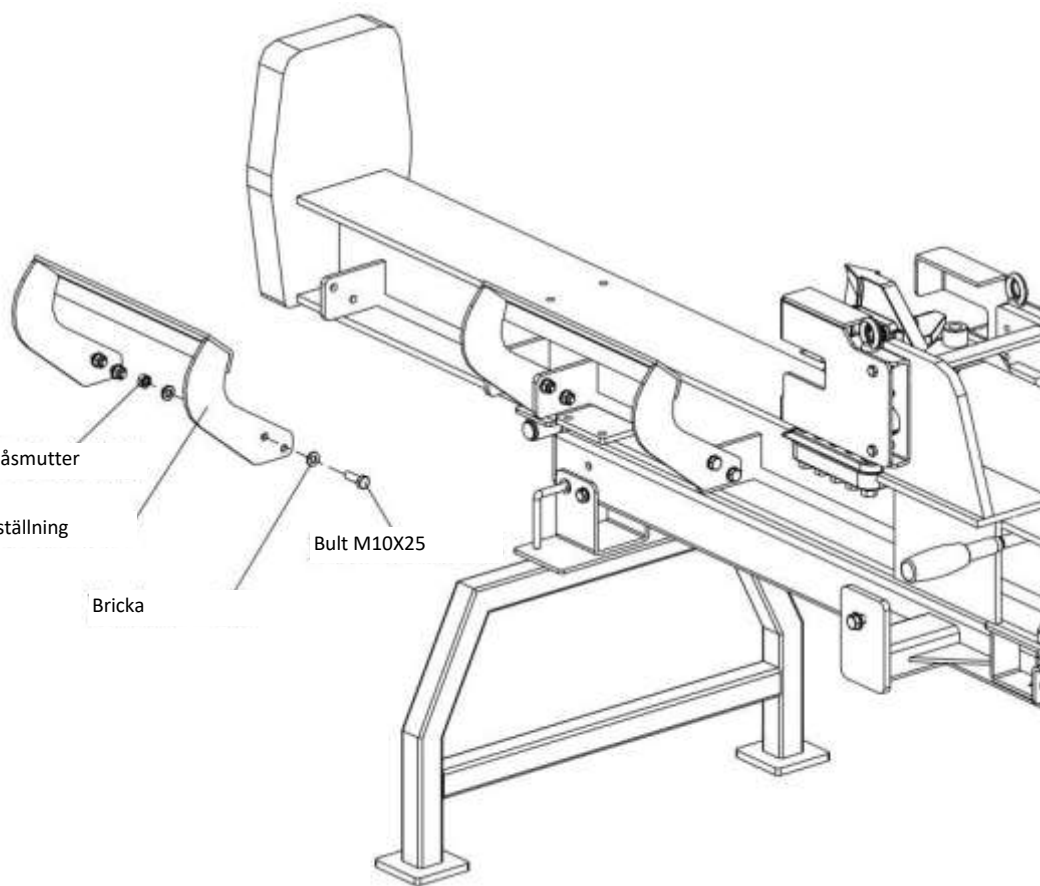
Steg 1

Steg 2



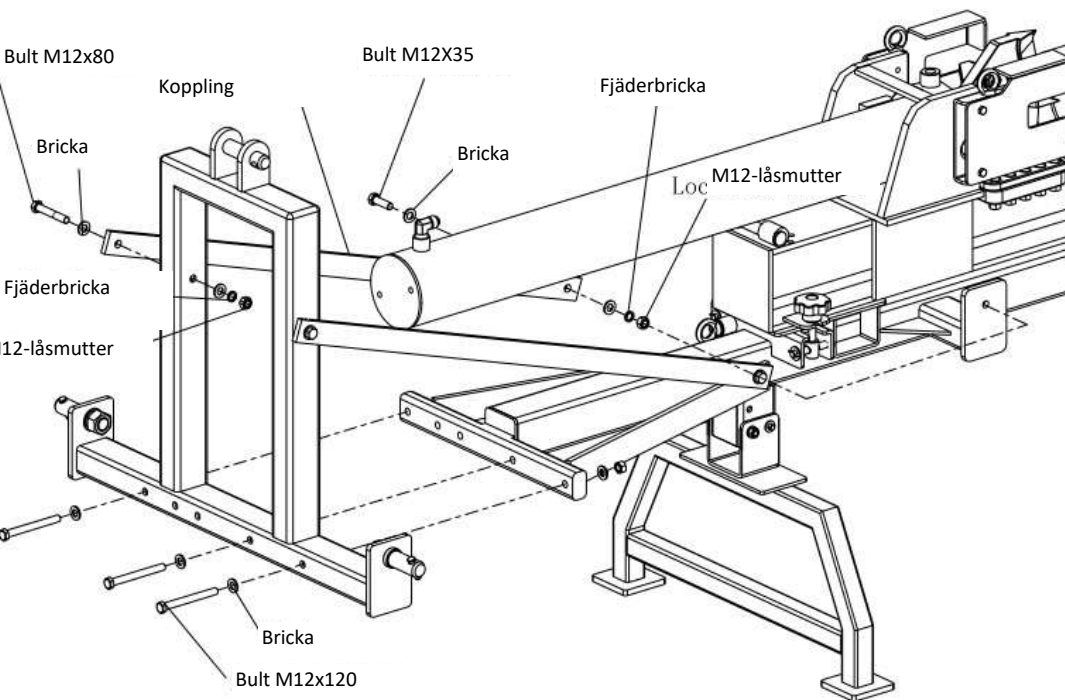


Steg 3

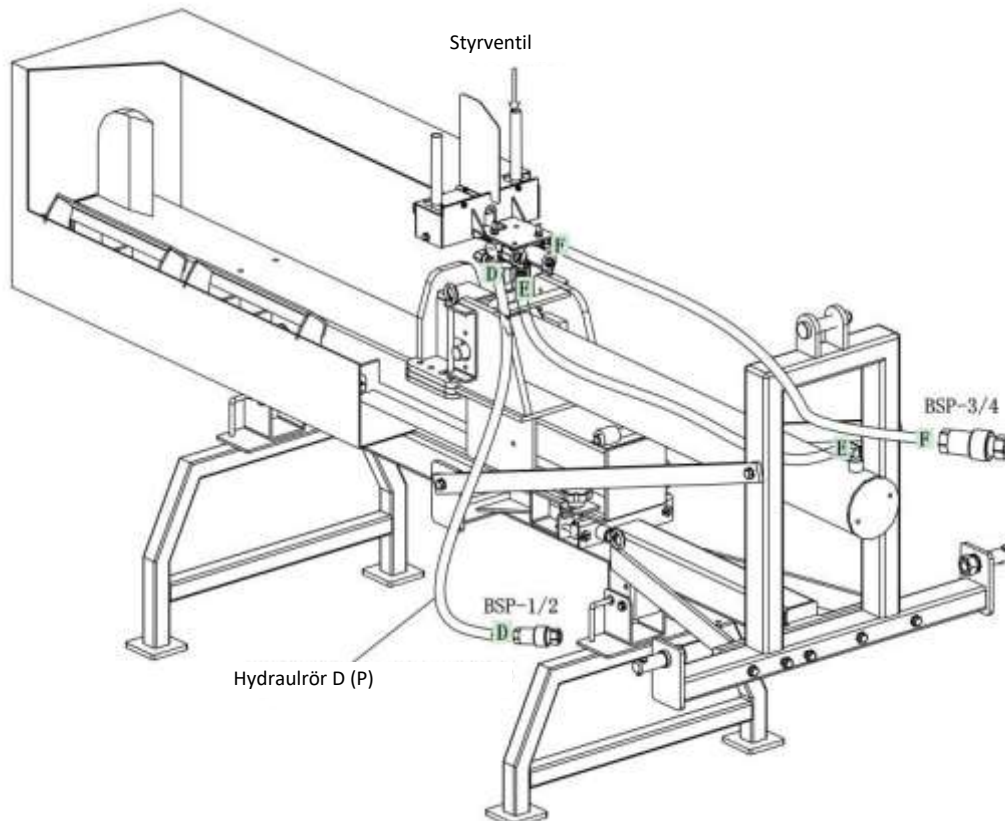


Steg 4

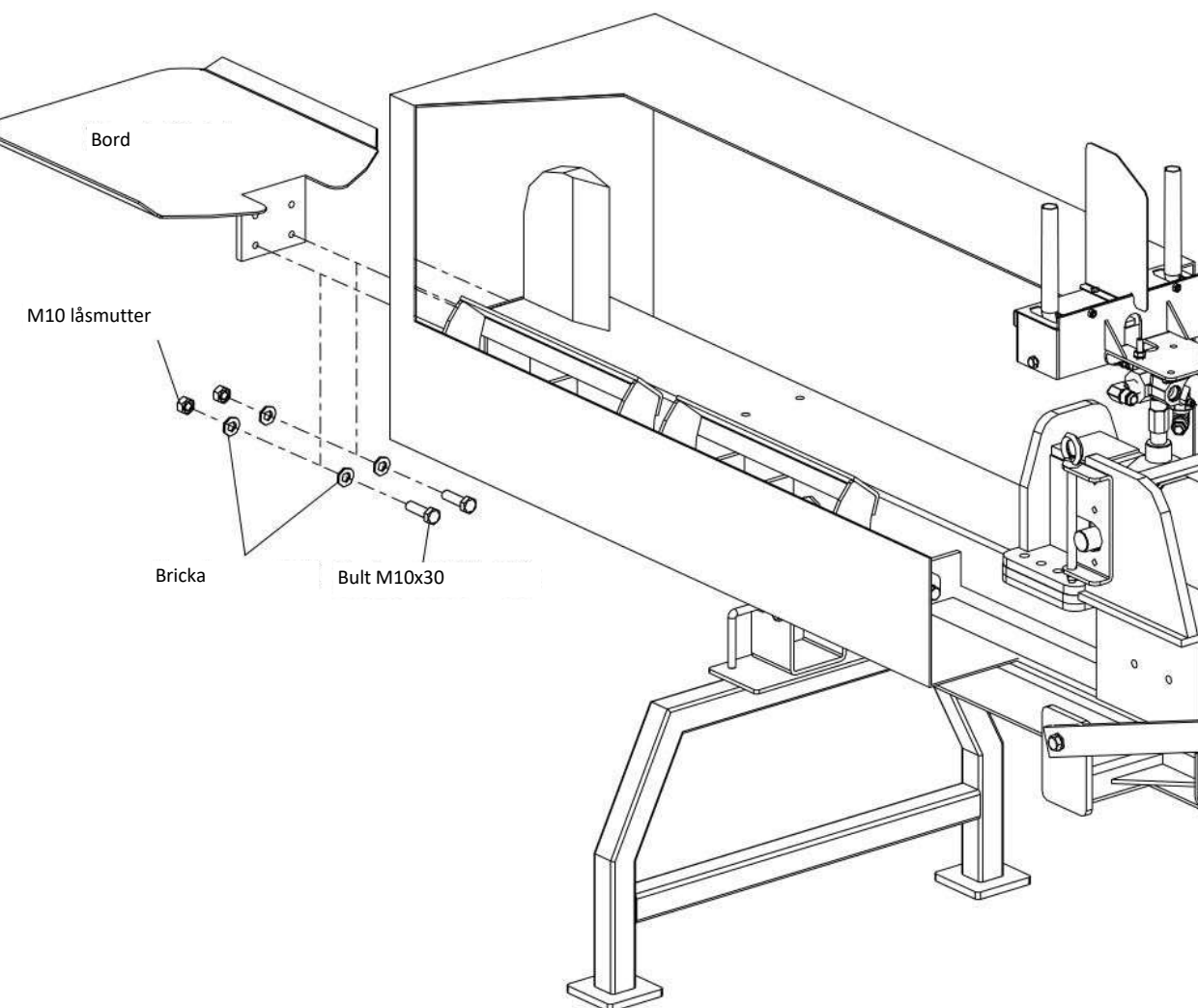
Steg 5



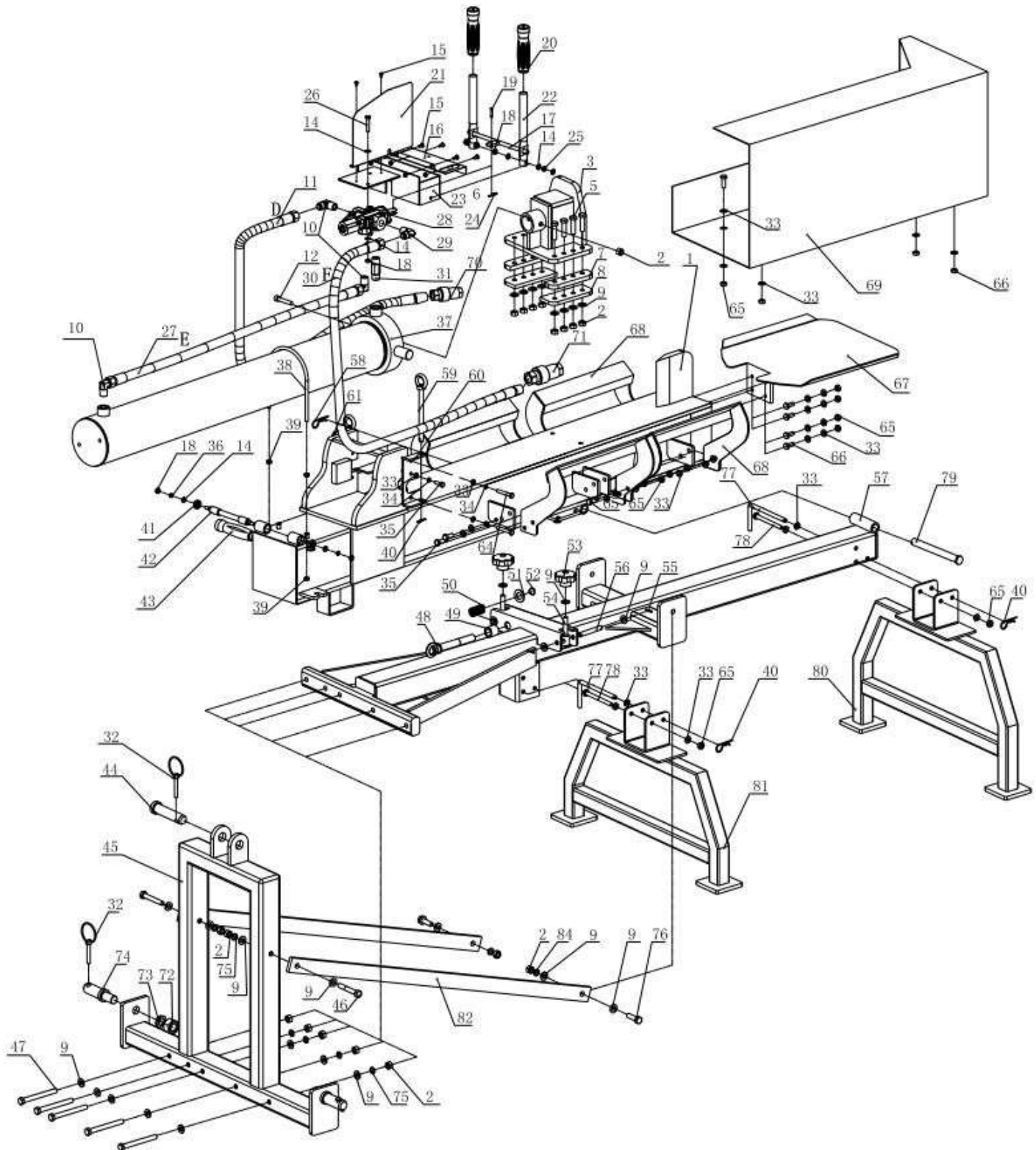
Steg 6



Steg 7



9. SPRÄNGSKISS OCH DELLISTA



Parts NO.	English Name	QTY	Parts NO.	English Name	QTY
1	base	1	42	Cylinder support pin	1
2	Non-metallic insert hex lock nut M12	24	43	handle bar	3
3	thruster	1	44	Intermediate locking pin	1
4	Outer six bolts M12x45	10	45	column	1
5	Outer six bolts M12x50	8	46	Hexagon bolt M12x80	3
6	Hexagon socket head bolt M12x40	4	47	Hexagon bolt M12x120	5
7	track lining	2	48	Main beam lock pin	1
8	Orbital slab	2	49	Locking spacer	1
9	Flat washer in 12	24	50	return spring	1
10	1/2-1/2 angle pass	3	51	Flat washer in 20	1
11	High pressure oil pipe D	1	52	Shaft circlip 19	1
12	Hexagon socket head screw M12x55	1	53	star handle	2
13	Outer six bolts M8x45	2	54	Hole Bolts	2
14	Flat washer in 8	14	55	3.2x16 in cotter pin	4
15	Cross recessed pan head screw	6	56	hinge pin	2
16	connection frame cover	1	57	tow bar	1
17	Connecting rod	1	58	R pin 3X50	1
18	Non-metallic insert hex lock nut M8	6	59	safety pin	2
19	Pin 6x25B	1	60	Safety pin seat (right)	1
20	handle cover	3	61	Safety pin seat (left)	1
21	vertical guard	1	62	Push wooden frame (left)	1
22	control valve joystick	2	63	Push wooden frame (right)	29
23	Connecting Frame Assembly	1	64	M10X55 Outer Hexagon Bolts	2
24	2x35 in R pin	3	65	M10 Non-Metallic Insert Lock	22
25	Hexagon nut M8	2	66	M10X35 Outer Hexagon Bolts	4
26	Outer six bolts M8x55	2	67	wooden pallet	1
27	High pressure oil pipe E	1	68	log guide plate	4
28	Control valve	1	69	protecting mask	1
29	1/2-3/4 angle pass	1	70	BSP-1/2 quick connector	1
30	Medium pressure oil pipe F	1	71	BSP-3/4 quick connector	1
31	1/2-1/2 connector	1	72	Nut M22	2
32	Safety pin in 10	3	73	Spring washer in 22	2
33	Flat washer in 10	52	74	side lock pin	2
34	Spring washer in 10	6	75	Spring washer in 12	9
35	Hexagon bolt M10x25	14	76	M12X35 Outer Hexagon Bolts	2
36	Spring washer in 8	2	77	Pull pin	2
37	Cylinder	1	78	M10X110 Outer Hexagon Bolts	2
38	Cylinder Hoop	1	79	Main beam pin	1
39	Hexagon flange face nut M10	4	80	rear support feet	1
40	R pin 2.5X45	4	81	front support feet	1
41	Deep groove ball bearing 609-2z	2	82	tie rod	2

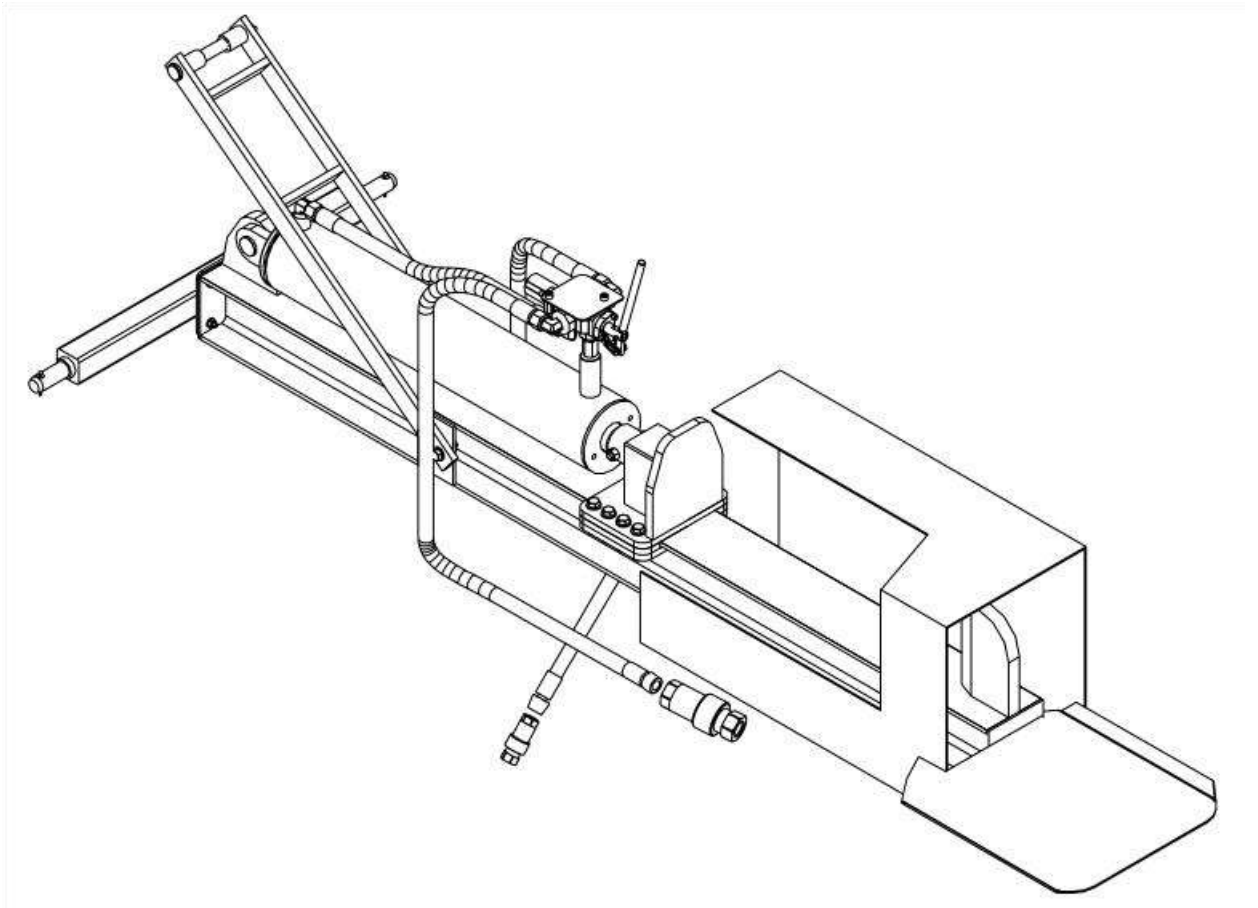
SUOMITRADING

Suomi Trading Oy

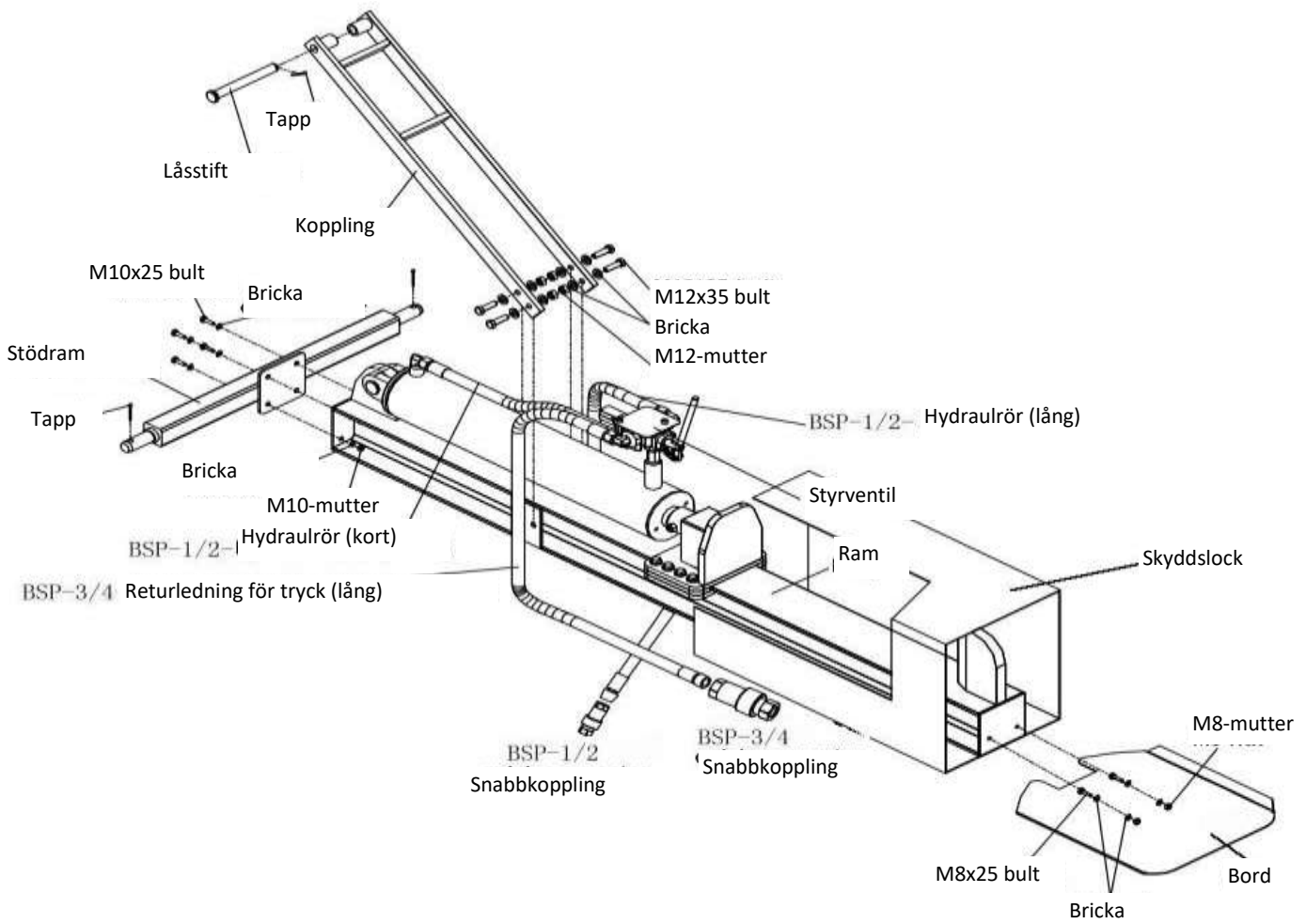
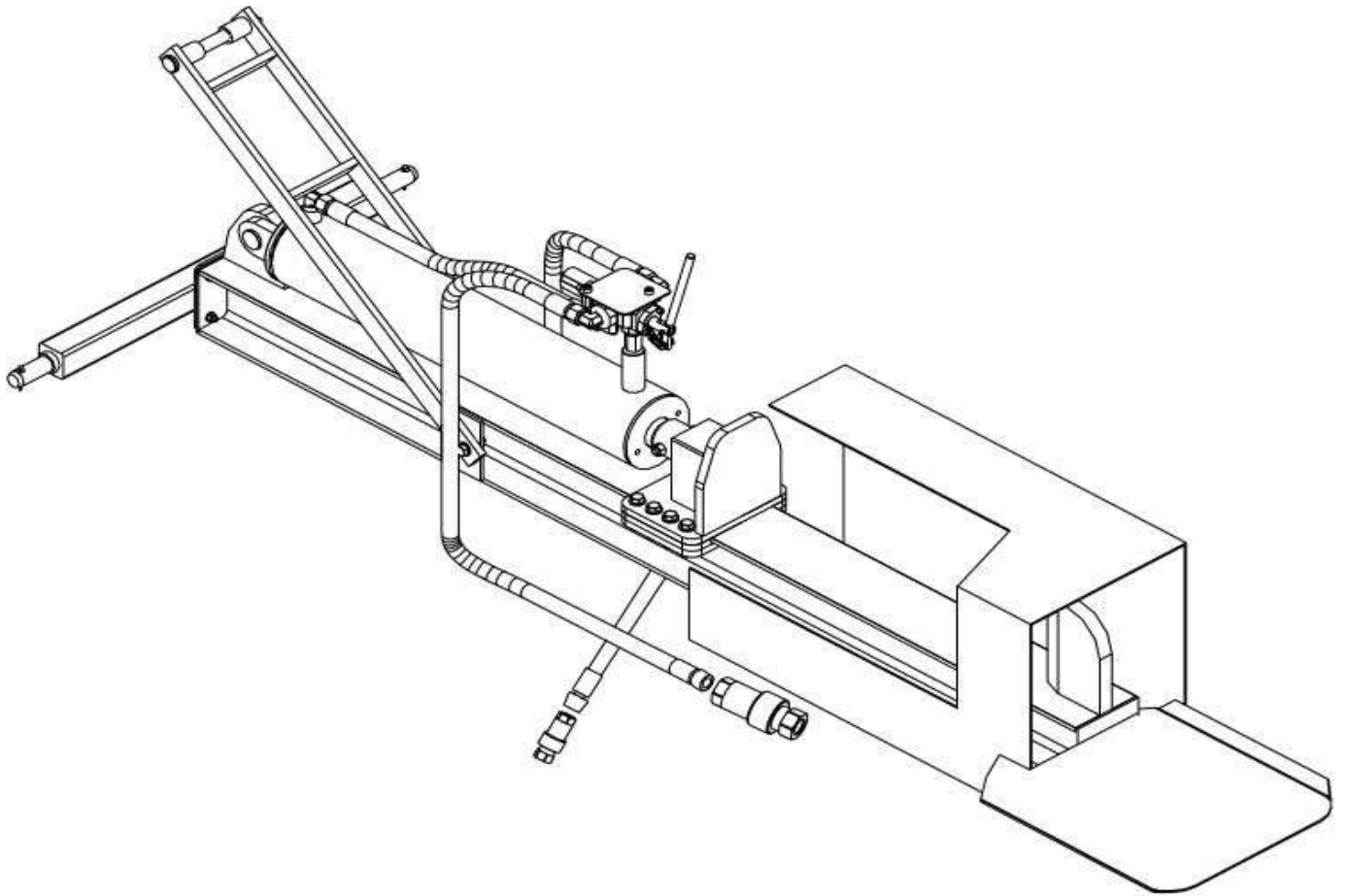
RealParkinkatu 12, 37570 Lempäälä

asiakaspalvelu@suomitradng.fi

TIMCO 18T TRAKTOR- KLYV



Namn	TIMCO 18T TRAKTORKLYV
EAN	6438014332635
Garanti	1 år



Viktigt!

Maskinen levereras utan hydraulisk vätska.

Kontrollera oljenivån med jämna mellanrum. Om oljenivån har sjunkit måste olja fyllas på. Följande hydrauloljor eller motsvarande rekommenderas för det hydrauliska överföringsystemet i vedklyven:

Alla hydrauliska vätskor som säljs i järnaffärer eller bilaffärer.

Exempel:

Hydraulolja #46 låg temperatur

Trästyckets diameter är en vägledning – ett litet trästycke kan vara svårt att klyva om den har kvistar eller särskilt hårda fibrer. Å andra sidan kan även ett trästycke som överskrider de maximala måtten klyvas utan problem.

1. ALLMÄNT

Läs alla anvisningar noggrant. Bekanta dig med maskinens avsedda användning, begränsningar och potentiella faror före användning.

Maskinen är endast avsedd för att klyva trästycken av en viss längd och tjocklek. All annan användning och klyvning av annat material är strängt förbjudet.

Observera! Cylinderspaken kan rekylera något. Om trästycket inte klyvs, försök ta bort den från maskinen och klyv den med traditionella metoder.

2. Teknisk information

- Maximal klyvningskraft: 18 ton
- Trästyckets maximala längd: 450 mm
- Trästyckets maximala diameter: 400 mm
- Hydraulikcylinderns diameter: 100 mm
- Hydraultryck: 200 bar
- Mått: 225 x 74 x 57 cm
- Vikt: 110 kg

SPARA DESSA ANVISNINGAR FÖR FRAMTIDA REFERENS.

Av säkerhetsskäl ska du följa dessa anvisningar, packlistan och installationsdiagrammet när du installerar, använder, inspekterar, underhåller eller rengör maskinen. Behåll instruktionerna och inköpsbeviset.

3. SÄKERHET

VARNING: Läs alla anvisningar noggrant. Underlåtenhet att följa dessa anvisningar kan det leda till elektriska stötar, brand eller allvarlig skada. Maskinen får endast användas av en person i taget.

VARNING: För att minska risken för personskador eller skador på utrustningen ska du följa dessa säkerhetsinstruktioner när du använder maskinen. Läs alla anvisningar före du börjar använda maskinen.

Håll arbetsområdet rent. Skador uppstår oftare på orena platser.

Kontrollera utrymmet runt arbetsområdet. Använd inte maskinen i fuktiga eller våta förhållanden. Utsätt inte maskinen för regn. Se till att arbetsområdet är tillräckligt upplyst.

Håll barn borta från maskinen. Håll barn borta från arbetsområdet och låt dem inte använda maskinen.

Ställ verktygen i förvar efter användning. Håll verktyg och maskinen torra och skyddade från damm och regn.

Klä dig lämpligt. Använd inte lösa kläder eller smycken – de kan fastna i de rörliga delarna. Vi rekommenderar att du använder halkfria skor och skyddskläder. Skydda långt hår.

Använd personlig skyddsutrustning. Använd stöttåliga, godkända skyddsglasögon, arbetshandskar och stövlar. Använd öronproppar.

Utför lämpligt underhåll på maskinen och verktygen. Maskinen ska vara ren och vass för förbättrad säkerhet och prestanda. Följ anvisningarna för smörjning och byte av delar. Håll handtagen rena och torra.

Var alert. Var uppmärksam på det du gör. Använd ditt eget omdöme. Använd inte maskinen i nedsatt skick.

Kontrollera om maskinen är skadad. Kontrollera skadade delar före användning. Kontrollera skicket på rörliga delar och andra delar som påverkar maskinens funktion. Låt en auktoriserad servicetekniker byta ut eller reparera skadade delar.

Använd endast identiska reservdelar vid service av maskinen. Användning av andra delar än de rekommenderade kan göra garantin ogiltig.

Använd inte maskinen under påverkan av alkohol eller läkemedel. Om du tar receptbelagda läkemedel, se till att de inte påverkar ditt omdöme eller din reaktionstid. Använd inte maskinen om du är osäker.

UNDERHÅLL: Maskinen måste underhållas regelbundet av en kvalificerad servicetekniker för att garantera säker drift.

VARNING: Användaren måste hålla sig tillräckligt långt ifrån maskinen. För att undvika skador måste åskådare hålla sig borta från maskinen. Maskinen får endast användas av en person i taget.

KLYVNINGSFÖRMÅGA: Försök inte klyva större trästycken än den tillåtna maximidiametern. Om trästycket inte klyvs, ta bort den från maskinen och kapa eller klyv den på annat sätt.

Maskinen får endast användas för att klyva vedträn. Om du använder maskinen för att klyva annat material kan det orsaka egendomsskador.

OBSERVERA: Användaren bör vara medveten om att varningarna, råden och anvisningarna i denna handbok inte täcker alla möjliga situationer. Maskinen ska användas försiktigt, ensam och endast när den är hel.

4. Bruksanvisning

Lämpad användning av vedklyv

Lyft upp trästycket på balken mot ändplattan/kilen.

Antagning av obehöriga till arbetsområdet kan leda till allvarliga skador. Håll andra utanför arbetsområdet när du använder styrventilen.

Se till att dina händer är borta från riskområdet.

Skjut styrventilens handtag FRAMÅT med båda händerna för att klyva trästycket.

Skjut styrventilens handtag BAKÅT med båda händerna för att återställa kilen till sitt ursprungliga läge.

Ta bort den kluvna veden från arbetsområdet.

Justeringskruven sitter i ventilenheten. Styrspaken justerar ventilen i ventilenheten. Skruven får inte justeras. För högt tryck kan skada slangarna och orsaka personskador.

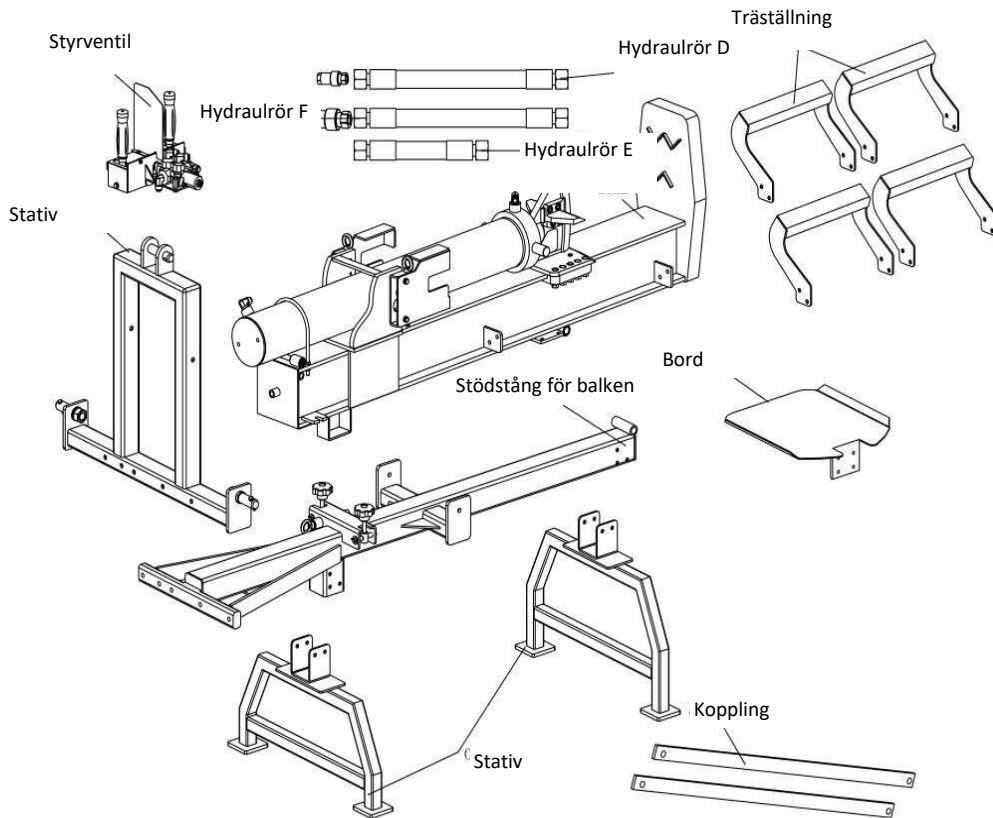
5. Underhåll

Rengör maskinen innan du förvarar den på en torr och säker plats. Observera:

Håll barn och obehöriga borta från maskinen.

Kontrollera att alla muttrar och bultar är ordentligt åtdragna före varje användning. Se till att maskinen är i gott skick.

Smörj balkens yta regelbundet. Smörj övriga delar lätt med olja för att förhindra rost.



ANVÄNDNING

ALLMÄNT

- ◆ Håll dig i den angivna ANVÄNDNINGSPLATSEN när du använder kontrollerna.
- ◆ Använd inte kontrollerna förrän medhjälparen är tre meter från vedklyven, inklusive personer som hjälper till att lyfta.
- ◆ Använd ögonskydd, hörselskydd, åtsittande handskar och skyddsskor eller robusta stövlar. Använd inte lösa eller hängande kläder.

MONTERING

- ◆ Placera vedklyven på torr, jämn mark.
- ◆ Förhindra oavsiktlig förflyttning av vedklyven.
- ◆ Placera vedklyven horisontellt eller vertikalt.

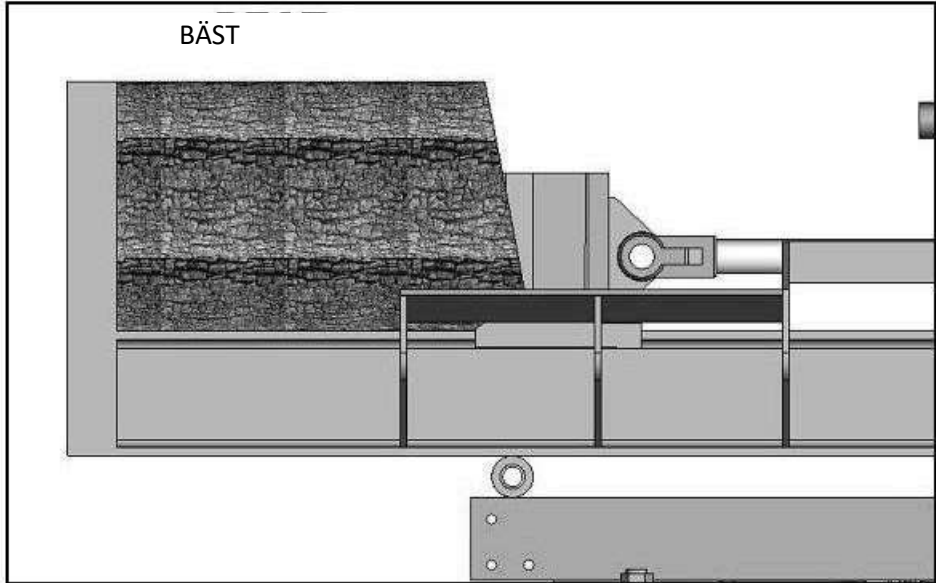
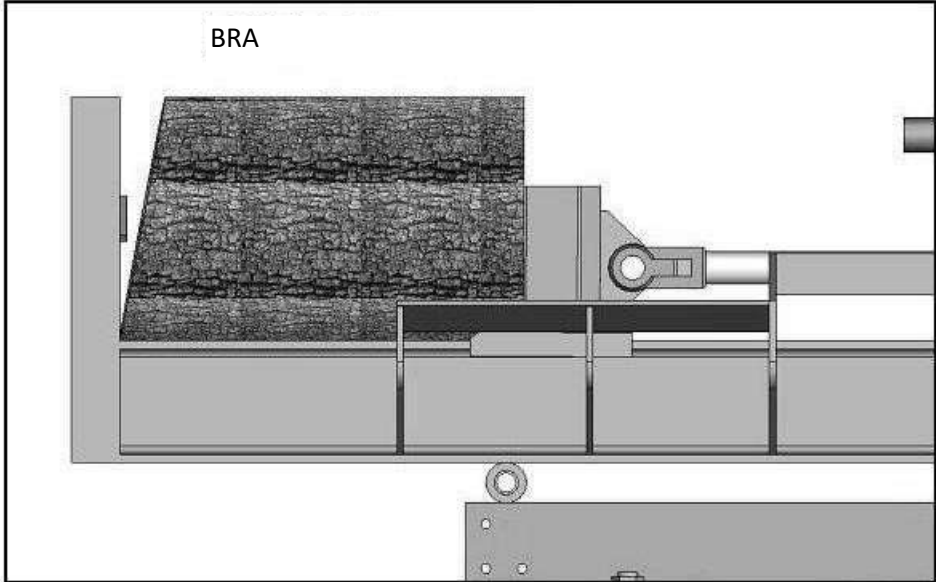
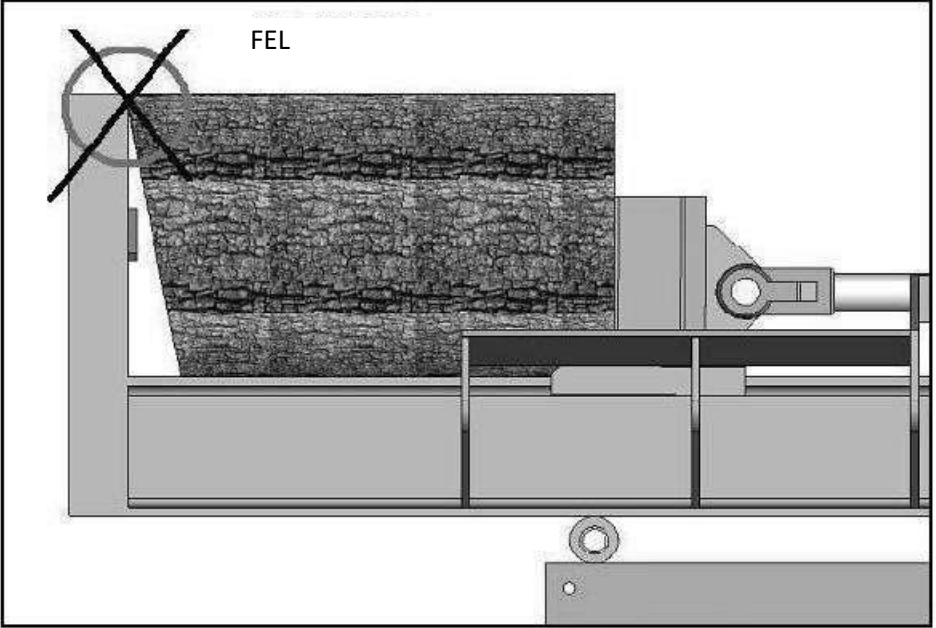
KLYVNING

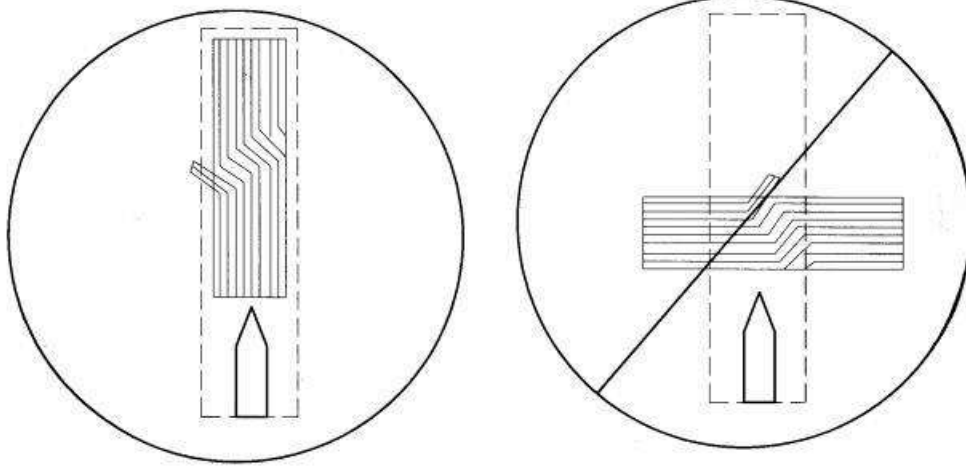
- ◆ Placera trästycket på balken mot ändplattan.
- ◆ Skjut styrspaken framåt för att flytta kilen och klyva trästycket.
- ◆ Släpp styrspaken för att stoppa kilen.
- ◆ Skjut styrspaken bakåt för att återställa kilen till sitt ursprungliga läge.
- ◆ Ta bort den kluvna veden från området.



Användningsplats – horisontell

KLYVNING AV ETT SNETT TRÄSTYCKE





6. TILLBEHÖR

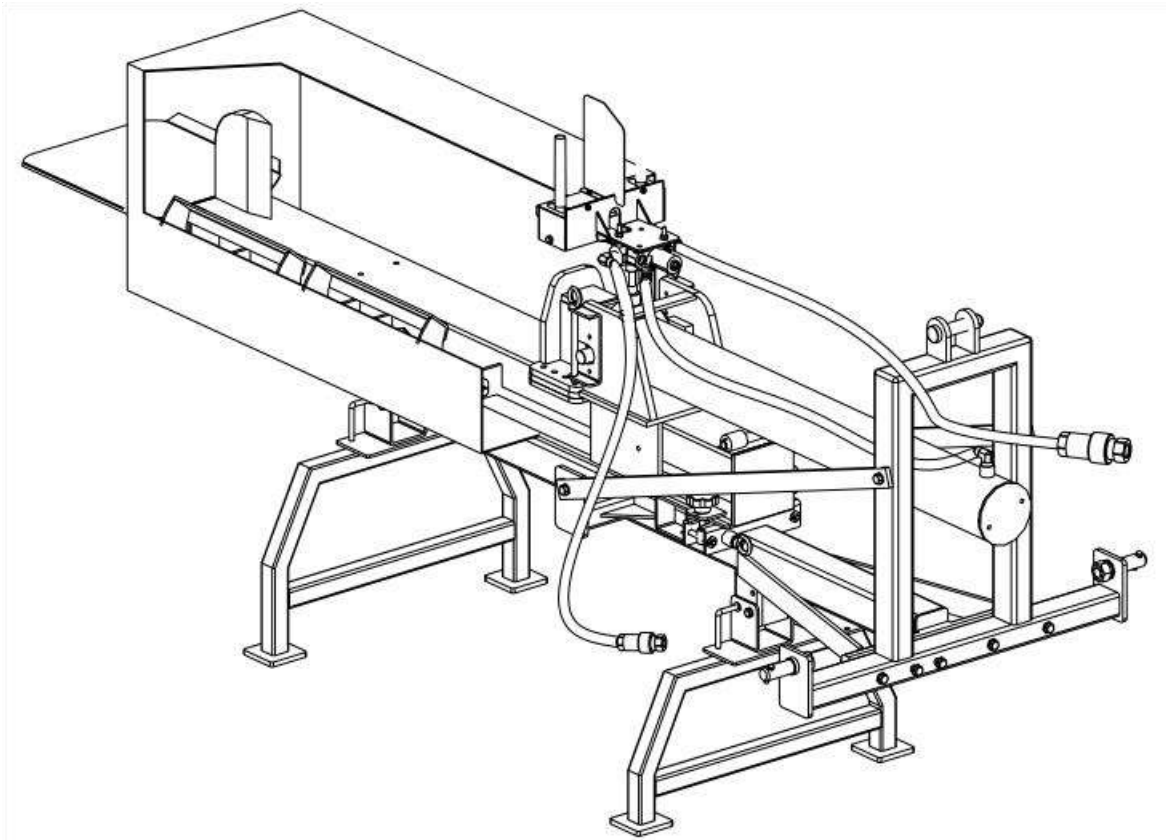
103385267, Timco 18T/22T traktorklyv klyvkiil, EAN: 6438014384900

SUOMITRADING
Suomi Trading Oy

RealParkinkatu 12, 37570 Lempäälä

asiakaspalvelu@suomitrading.fi

TIMCO 22T TRACTOR LOG SPLITTER



Name	TIMCO 22T TRACTOR LOG SPLITTER
Ean.	6438014332642
Warranty	12 months

1. COMMON

Read all instructions carefully. Familiarize yourself with the purpose, limitations, and potential hazards of the machine before use.

The machine is only intended for splitting wooden logs of a certain length and thickness. Other uses and splitting of other materials are strictly prohibited.

Note! The cylinder operating lever can give small kickbacks. If the wood does not crack next, try removing the wood from the device and splitting it using traditional methods.

2. Technical information

- Max. splitting force: 22T
- Max. log length: 1050 mm
- Max. log diameter: 450 mm
- Hydraulic cylinder diameter: 115 mm
- Hydraulic pressure: 200 bar
- Measurements: 225 x 74 x 57 cm
- Weight: 280kg

SAVE THESE INSTRUCTIONS FOR FUTURE USE.

For safety, follow these instructions, packing list, and installation diagram when installing, operating, inspecting, servicing, or cleaning the machine. Keep the instructions and the purchase receipt.

3. Security

WARNING: Read and understand all instructions. Failure to do so may result in electric shock, fire, or serious injury. The machine may only be used by one person at a time.

WARNING: To reduce the risk of personal injury or damage to equipment, follow these safety instructions when operating the machine. Read all instructions before using the machine.

Keep the work area clean. In unclean spaces, damage is more likely to occur.

Observe the work area environment. Do not operate the machine in humid or wet conditions. Do not expose the machine to rain. Provide adequate lighting.

Keep children away from the machine. Keep children out of the work area and do not allow them to use the machine.

Store tools after use. Store tools and the machine dry and protected from dust and rain.

Dress appropriately. Do not wear loose clothing or jewelry - they may get into moving parts. We recommend the use of non-slip shoes and protective clothing. Use hair protection on long hair.

Wear personal protective equipment. When using the machine, wear impact-resistant, approved goggles, work gloves, and boots. Use earplugs.

Maintain the machine and tools properly. Keep the machine clean and sharp to improve its safety and performance. Follow lubrication instructions and parts replacement instructions. Keep handles clean, dry and free of grease.

Stay alert. See what you're doing. Use your discretion. Do not use the machine in reduced operating condition.

Inspect for damaged parts. Check the condition of damaged-looking parts before use. Inspect the attachments for moving parts and other parts that may affect the operation of the machine. Have damaged parts replaced or repaired by a qualified service technician.

When servicing the machine, replace parts only with identical parts. Use of non-recommended parts may void the warranty.

Do not operate the machine under the influence of alcohol or medication. If you are taking prescription medications, make sure they do not affect your judgment or reaction time. If in doubt, do not use the machine.

MAINTENANCE: The machine must be serviced regularly by a qualified service technician to ensure safe operation.

WARNING: The user must stay far enough away from the machine. Other people must stay away from the machine to avoid injury. The machine may only be used by one person at a time.

SPLITTING CAPACITY: Do not attempt to split logs larger than specified. If the log does not crack, remove it from the machine and cut or split it in some other way.

The machine may only be used for splitting wood. Using the machine to split other material may result in personal injury or property damage.

CAUTION: The user should be aware that the warnings, advice, and instructions in this manual do not cover all possible situations. The machine must be used with care, alone and in full working order.

4. OPERATION INSTRUCTIONS

Proper Operation of the Timco tractor log splitter

- 1.) Load a log onto the beam and against the endplate.
- 2.) Serious accidents can happen when other people are allowed inside the work zone. Keep everyone else out of the work zone while operating control valve.
- 3.) Make sure hands are clear of crush hazard zones.
- 4.) Push control valve handle FORWARD by two hands to split log.
- 5.) Push control valve handle BACKWARD by two hands to return wedge to its original position.
- 6.) Clear the split wood from the work zone.

The maximum adjustment screw is attached to the valve unit, the operating handles control the hydraulic valve in the valve unit, this screw must not be touched. Risk of damage to the hoses and personal injury due to excessive pressure.

5. MAINTENANCE

Clean the machine before storing it in a dry and safe place. Note:
keep children and unauthorized persons away from the machine.

1. Check all nuts and bolts for tightness before each use. Make sure the machine is in good condition.
3. Regularly lubricate the surface of the beam. Lightly lubricate the other parts with oil to avoid rusting.

6. ACCESSORIES

103385267, Timco 18T/22T tractor log splitter cross wedge, EAN: 6438014384900

OPERATING INSTRUCTIONS

GENERAL

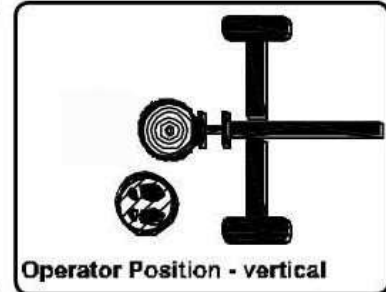
- Stay in the OPERATOR POSITION while actuating controls.
- Never actuate controls until the helper is 10ft away from log splitter, including any helpers assisting to load logs.
- Wear eye protection, hearing protection, snug fitting gloves, and safety shoes or heavy boots. No loose or dangling apparel.

SETTING UP

- Place log splitter on dry, level ground.
- Secure splitter for unintended movement.
- Place splitter in horizontal or vertical position.
- Start engine

SPLITTING LOG

- Position log on beam, against endplate.
- Move split control to extend wedge and split log.
- Release split control to stop wedge.
- Move split control to return wedge.
- Remove split wood from work area.



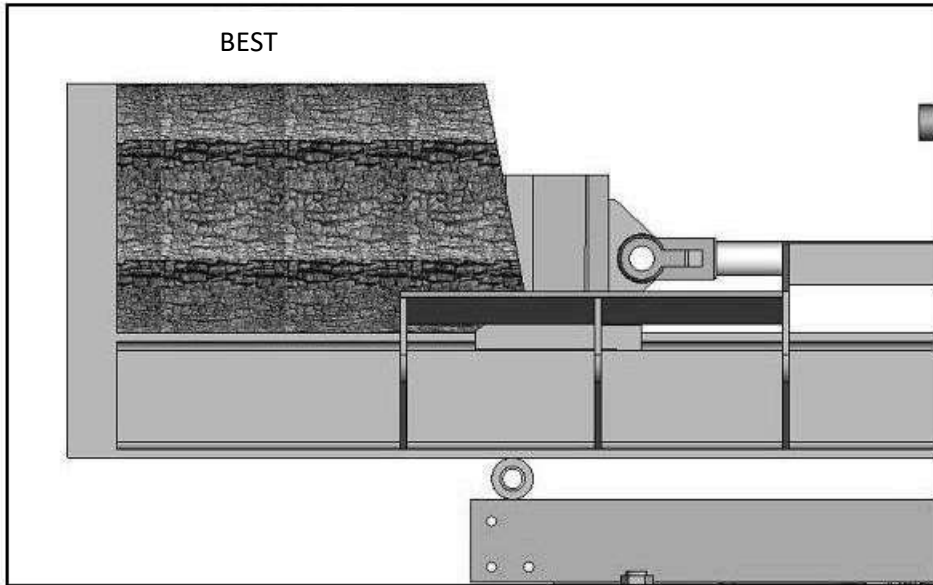
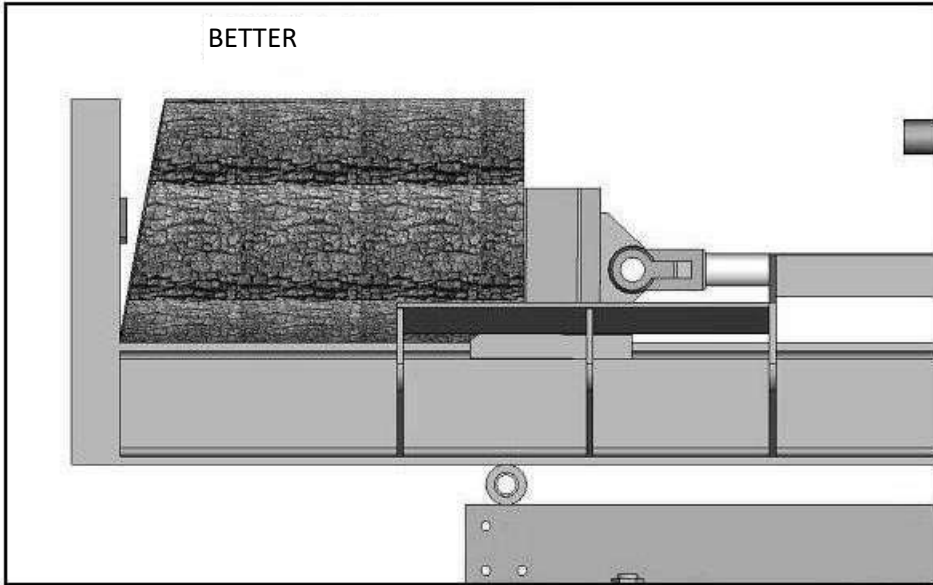
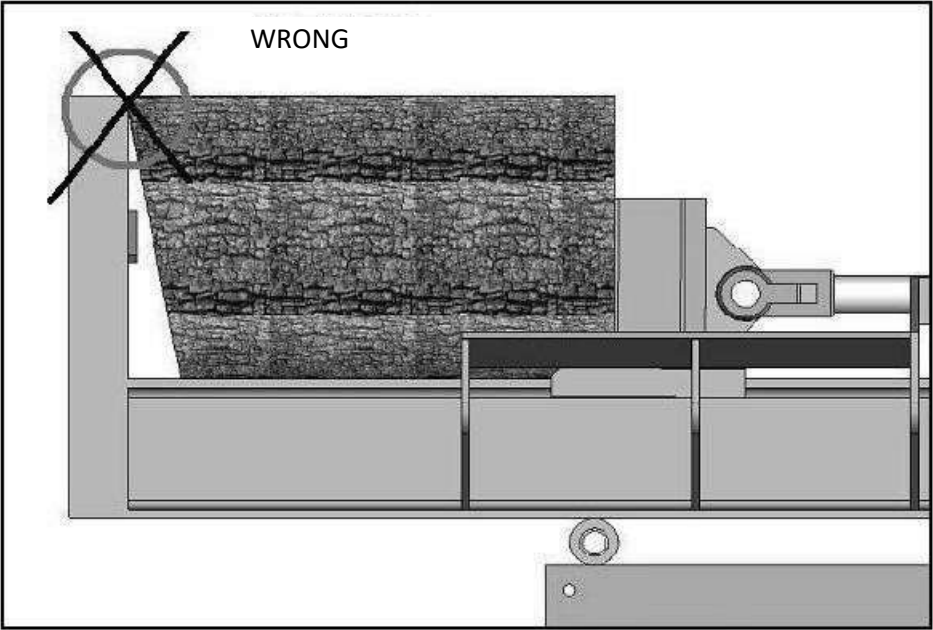
WARNING

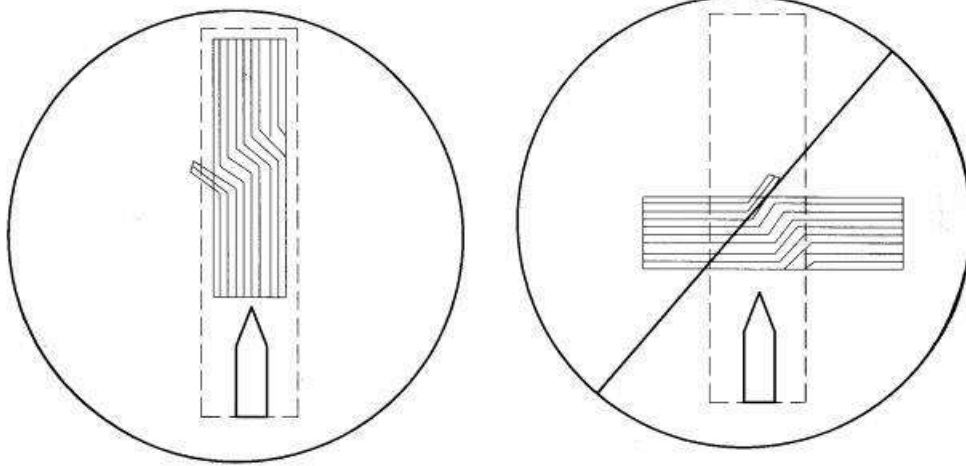
Moving parts can crush and cut. Pieces can fly out while splitting. Follow safety rules for operating the log splitter or serious injury could result.

- ♦ READ the Owner's Manual completely before operating.
- ♦ Only one person should operate the log splitter. If an assistant is helping to load logs, the operator should not actuate controls until the assistant is at least 10 ft away.
- ♦ Stay in the designated OPERATOR POSITION while actuating the controls.
- ♦ Split wood in direction of the grain only.
- ♦ Hold bark side of logs when loading.
- ♦ Keep hands away from wedge, endplate/ram, and partly split logs.
- ♦ Never leave log splitter unattended during operation.
- ♦ Stay off slopes and slippery surfaces.

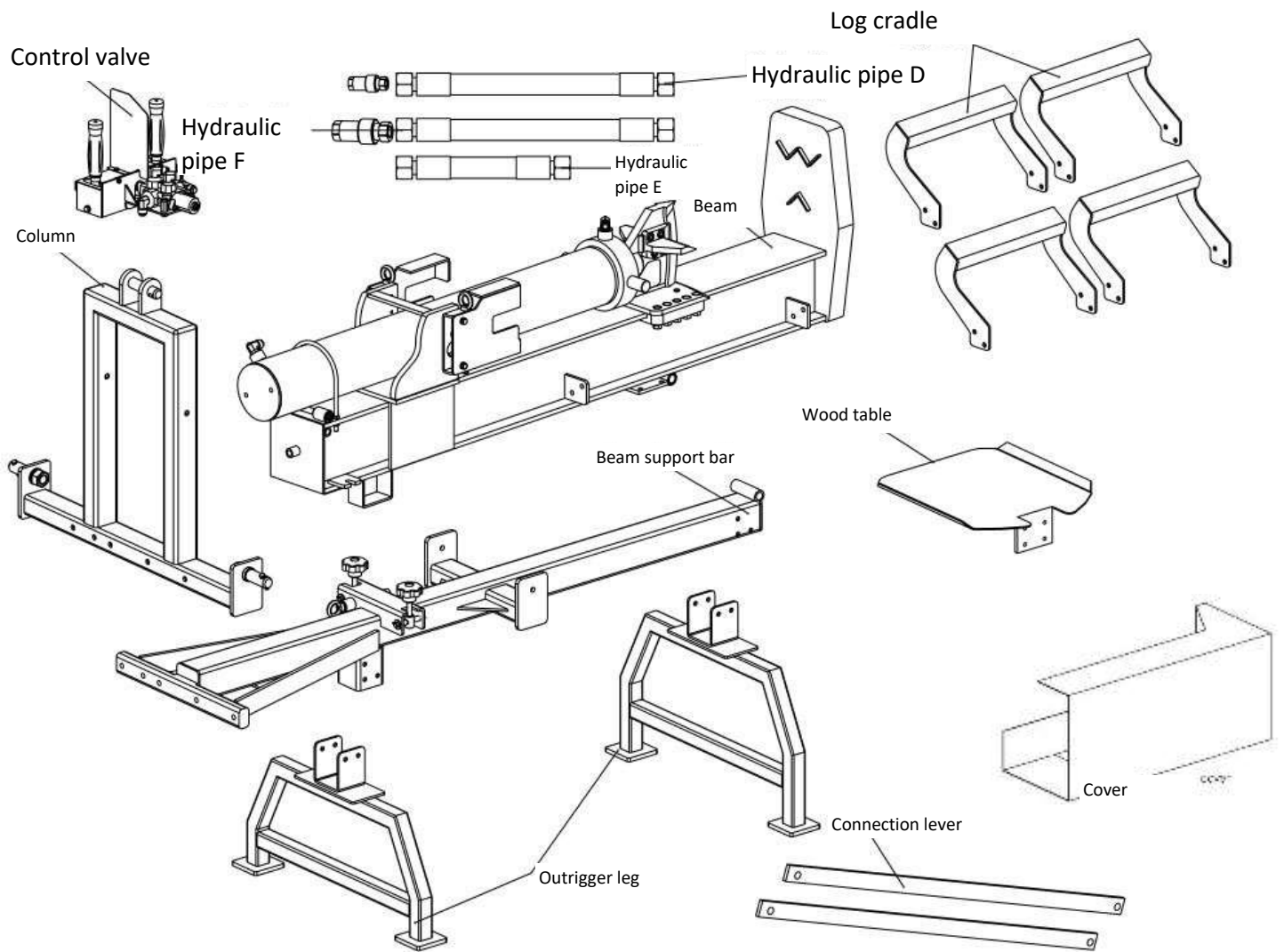
See additional safety rules in the Owner's Manual.

HOW TO SPLIT THE LOG WITH SLANT SURFACE





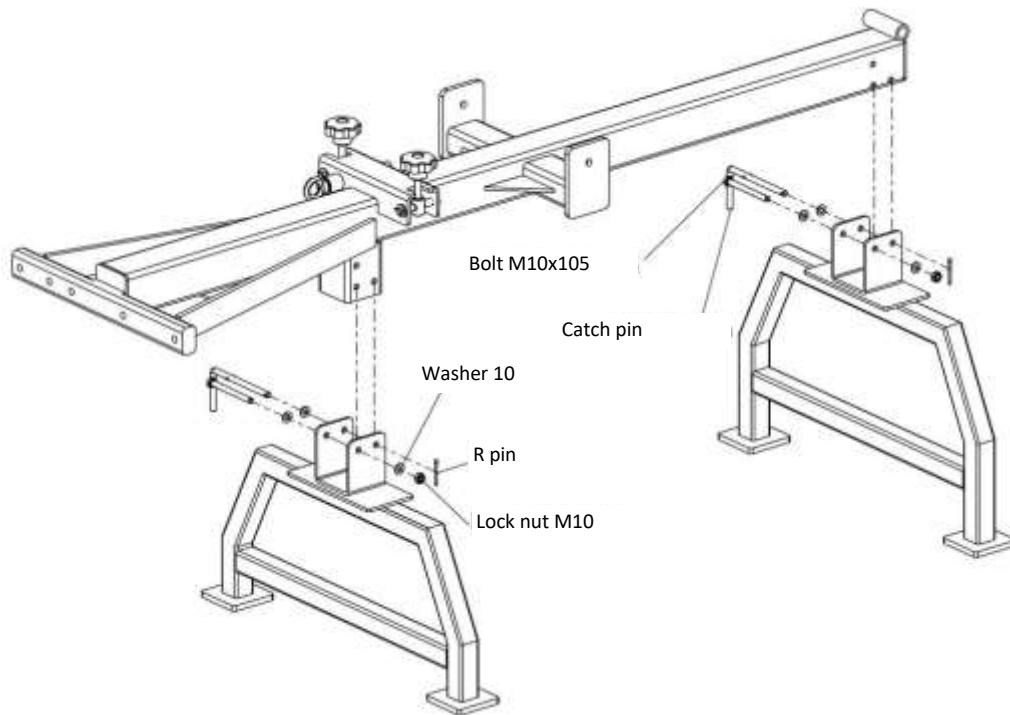
7. Components in the package



8. ASSEMBLY

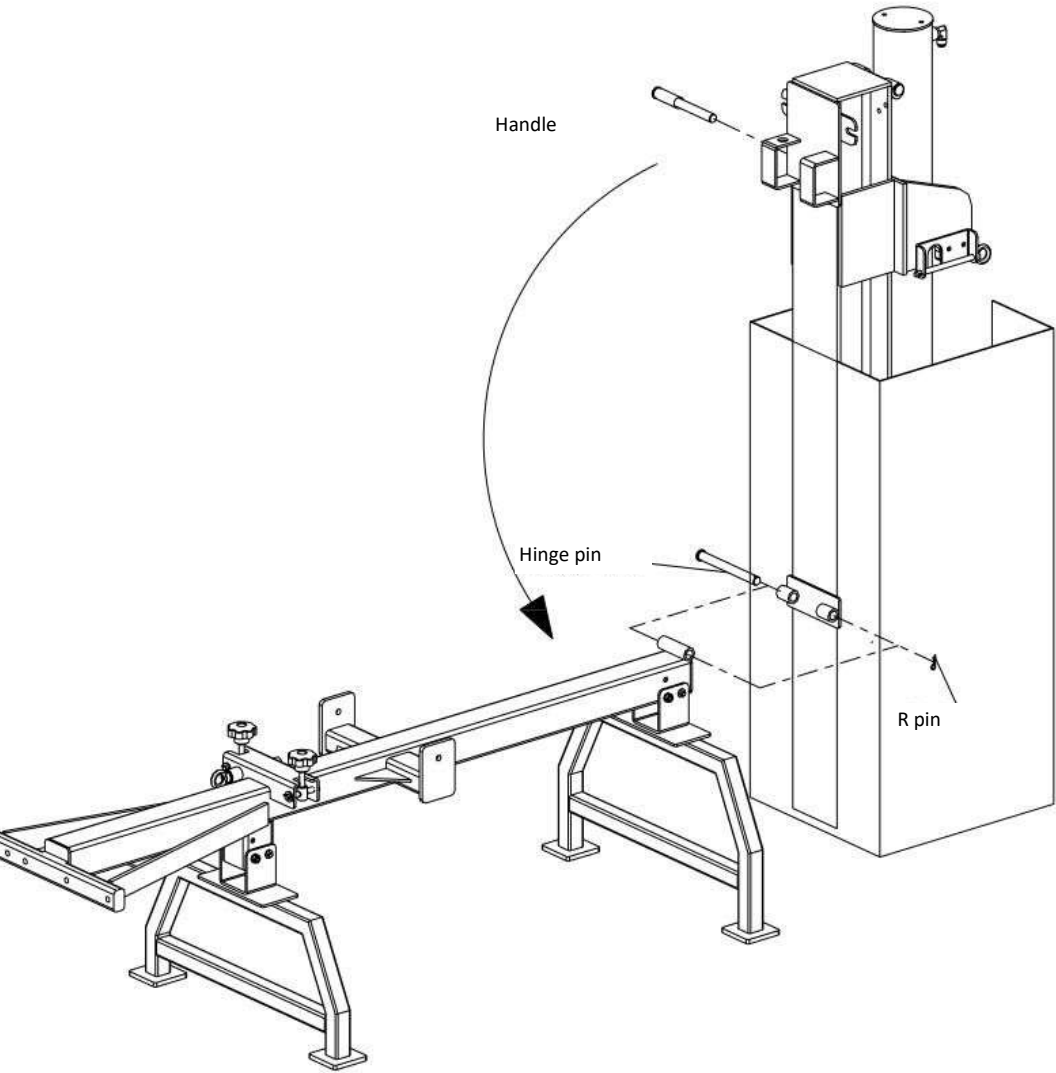
Open Shipping Crate

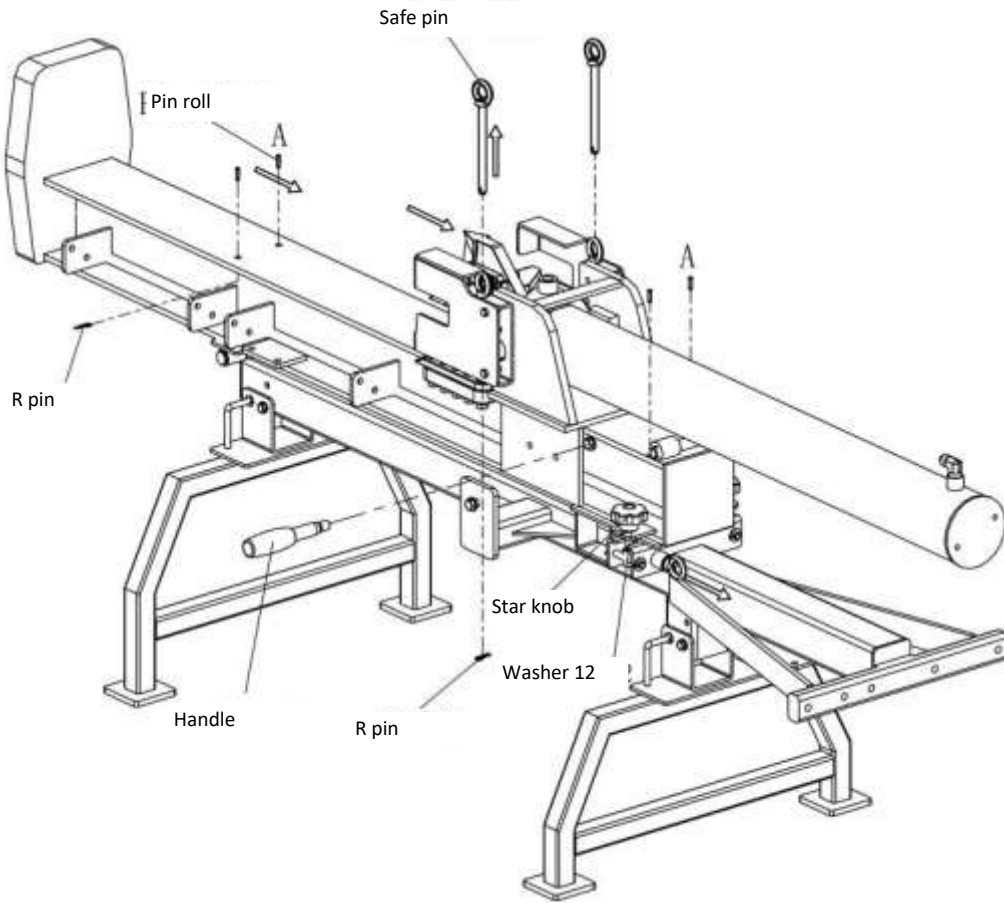
9. Set the shipping Crate on a solid, flat surface.
10. Carefully cut the shipping bands and remove lid of shipping crate.
11. Using two people to lift, carefully remove the engine, oil tank, wheels, tow bar, support legs, and hardware. (For parts reference see the last page in manual)
12. Locate all hardware before beginning assembly.



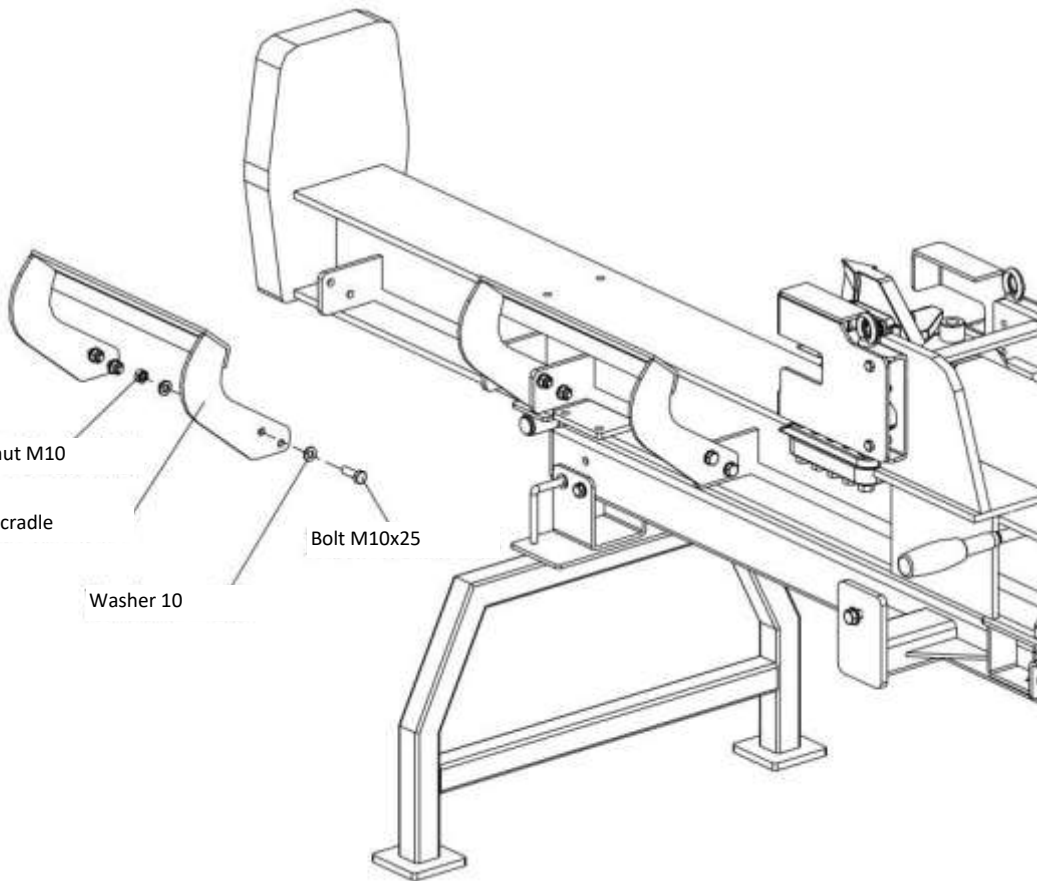
Step 1

Step 2



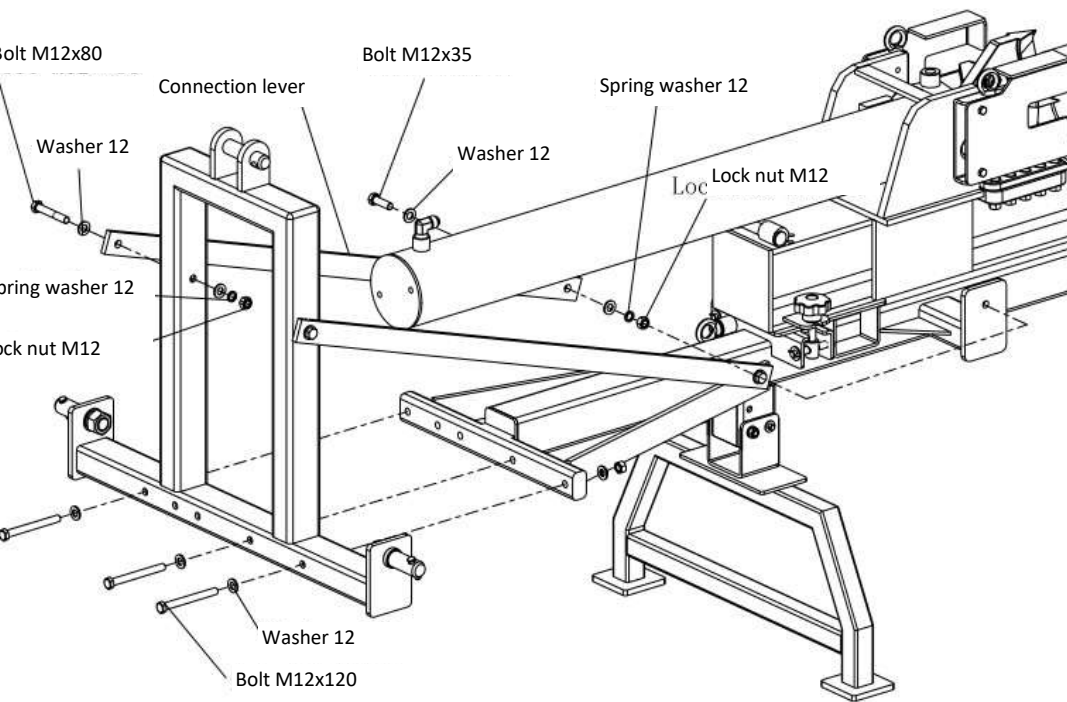


Step 3

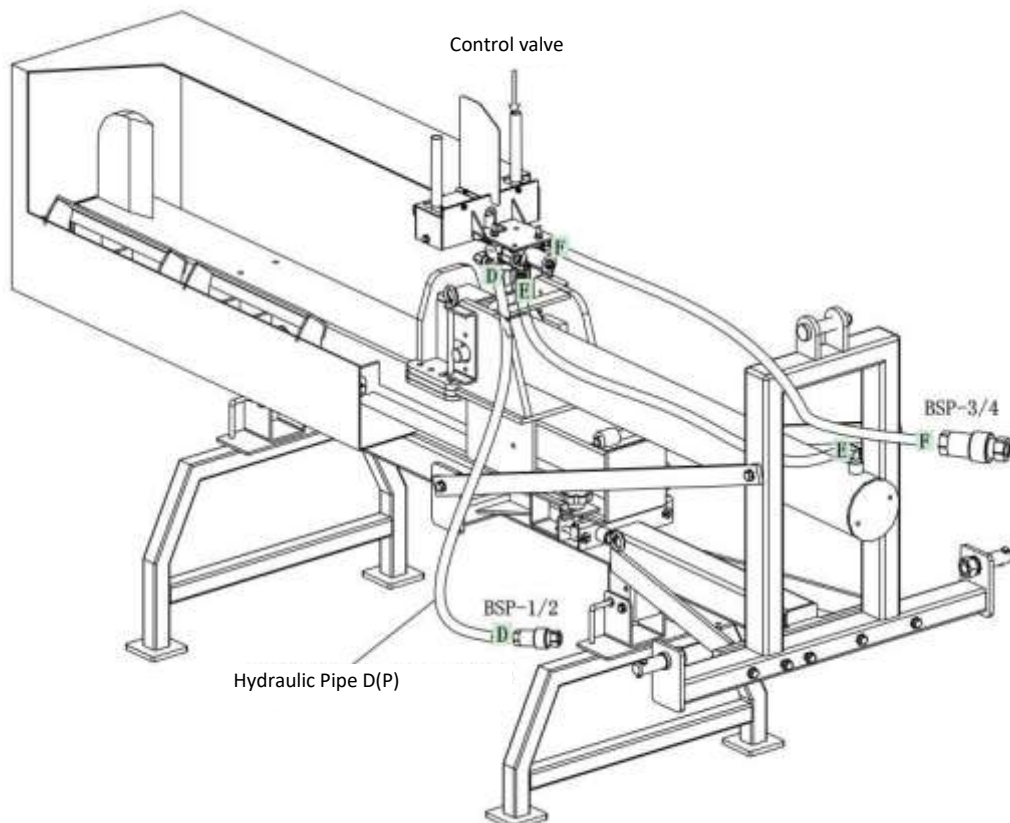


Step 4

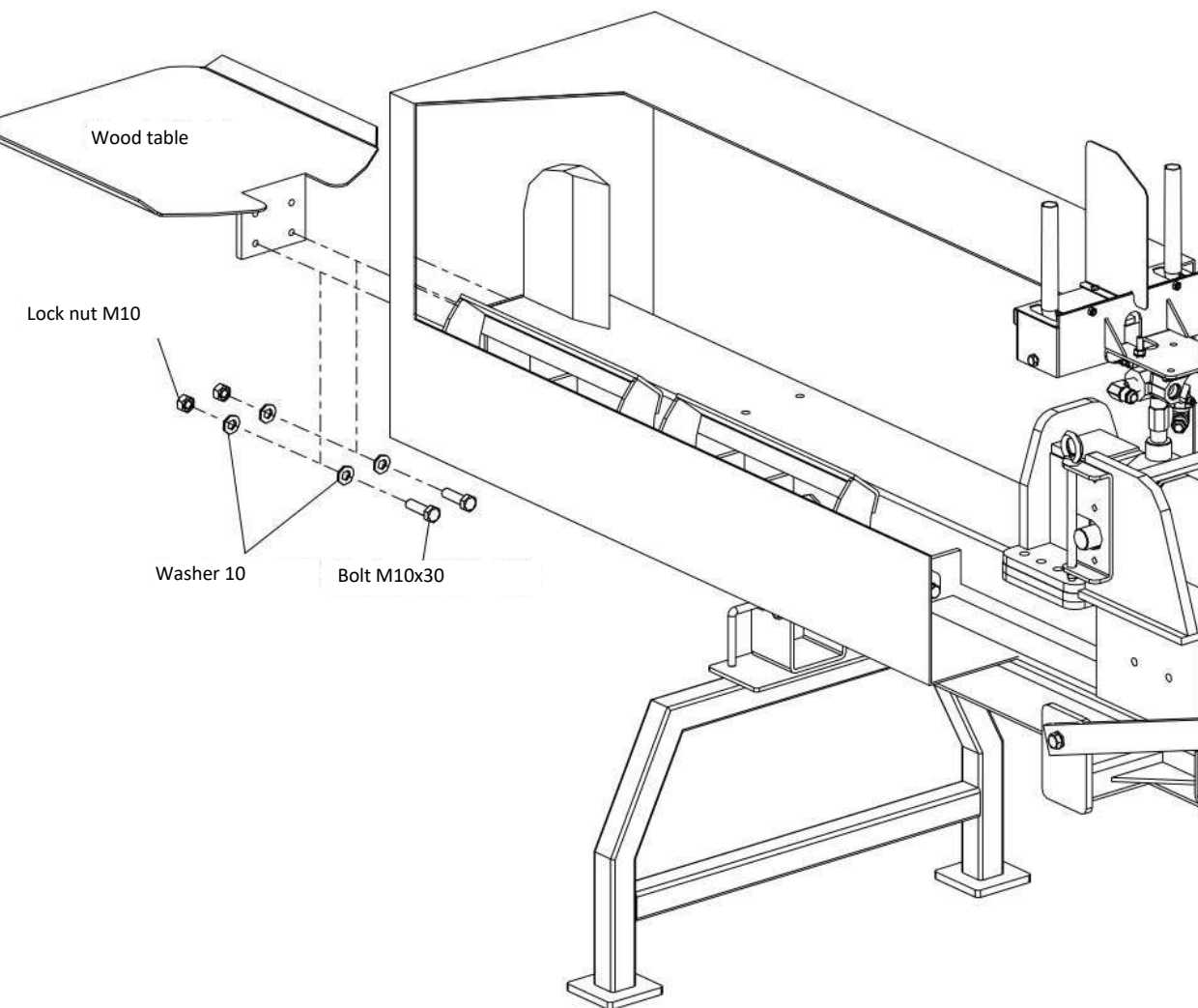
Step 5



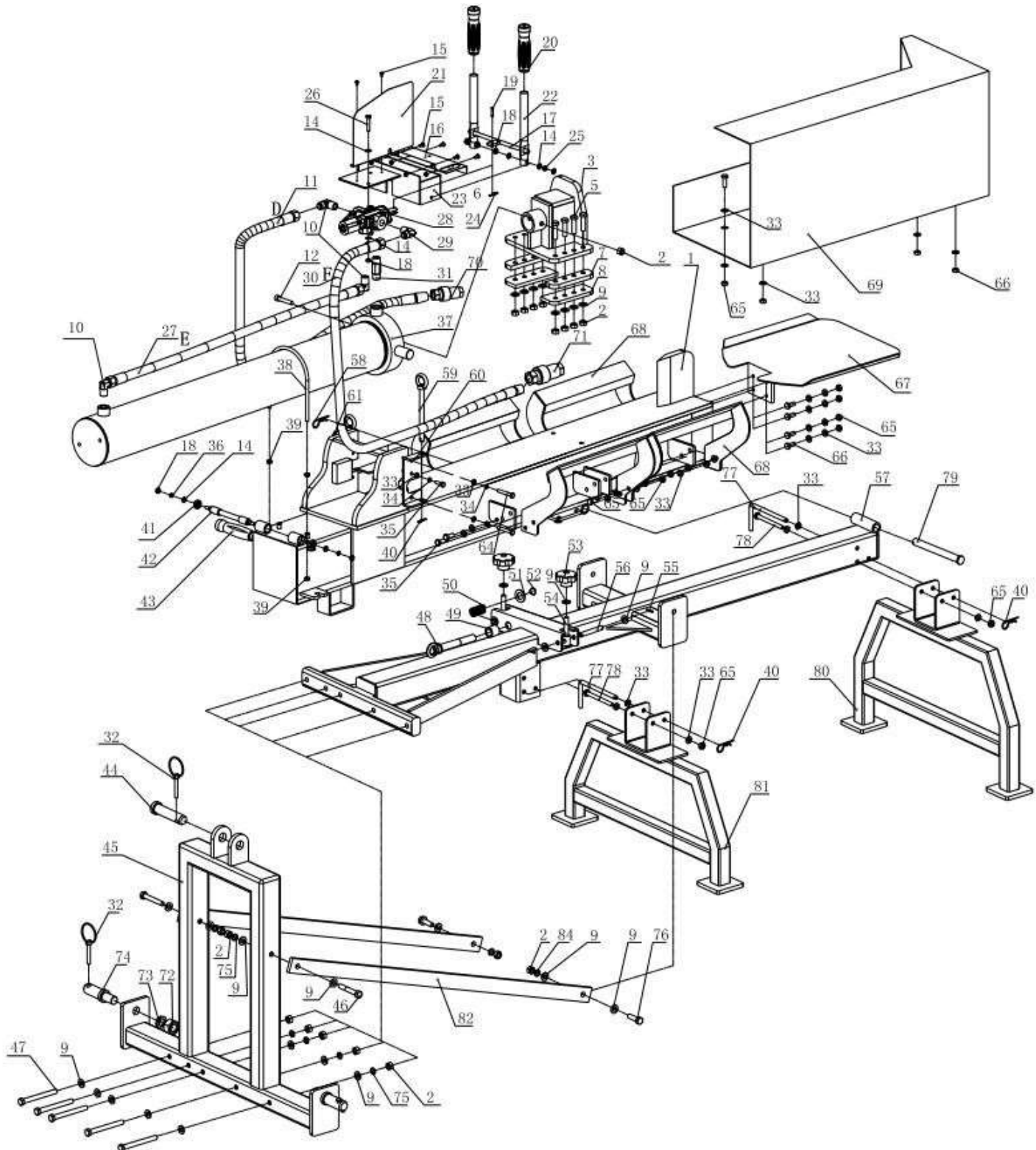
Step 6



Step 7



9. EXPLODED VIEW AND PARTS LIST



Parts NO.	English Name	QTY	Parts NO.	English Name	QTY
1	base	1	42	Cylinder support pin	1
2	Non-metallic insert hex lock nut M12	24	43	handle bar	3
3	thruster	1	44	Intermediate locking pin	1
4	Outer six bolts M12x45	10	45	column	1
5	Outer six bolts M12x50	8	46	Hexagon bolt M12x80	3
6	Hexagon socket head bolt M12x40	4	47	Hexagon bolt M12x120	5
7	track lining	2	48	Main beam lock pin	1
8	Orbital slab	2	49	Locking spacer	1
9	Flat washer in 12	24	50	return spring	1
10	1/2-1/2 angle pass	3	51	Flat washer in 20	1
11	High pressure oil pipe D	1	52	Shaft circlip 19	1
12	Hexagon socket head screw M12x55	1	53	star handle	2
13	Outer six bolts M8x45	2	54	Hole Bolts	2
14	Flat washer in 8	14	55	3.2x16 in cotter pin	4
15	Cross recessed pan head screw	6	56	hinge pin	2
16	connection frame cover	1	57	tow bar	1
17	Connecting rod	1	58	R pin 3X50	1
18	Non-metallic insert hex lock nut M8	6	59	safety pin	2
19	Pin 6x25B	1	60	Safety pin seat (right)	1
20	handle cover	3	61	Safety pin seat (left)	1
21	vertical guard	1	62	Push wooden frame (left)	1
22	control valve joystick	2	63	Push wooden frame (right)	29
23	Connecting Frame Assembly	1	64	M10X55 Outer Hexagon Bolts	2
24	2x35 in R pin	3	65	M10 Non-Metallic Insert Lock	22
25	Hexagon nut M8	2	66	M10X35 Outer Hexagon Bolts	4
26	Outer six bolts M8x55	2	67	wooden pallet	1
27	High pressure oil pipe E	1	68	log guide plate	4
28	Control valve	1	69	protecting mask	1
29	1/2-3/4 angle pass	1	70	BSP-1/2 quick connector	1
30	Medium pressure oil pipe F	1	71	BSP-3/4 quick connector	1
31	1/2-1/2 connector	1	72	Nut M22	2
32	Safety pin in 10	3	73	Spring washer in 22	2
33	Flat washer in 10	52	74	side lock pin	2
34	Spring washer in 10	6	75	Spring washer in 12	9
35	Hexagon bolt M10x25	14	76	M12X35 Outer Hexagon Bolts	2
36	Spring washer in 8	2	77	Pull pin	2
37	Cylinder	1	78	M10X110 Outer Hexagon Bolts	2
38	Cylinder Hoop	1	79	Main beam pin	1
39	Hexagon flange face nut M10	4	80	rear support feet	1
40	R pin 2.5X45	4	81	front support feet	1
41	Deep groove ball bearing 609-2z	2	82	tie rod	2

SUOMITRADING

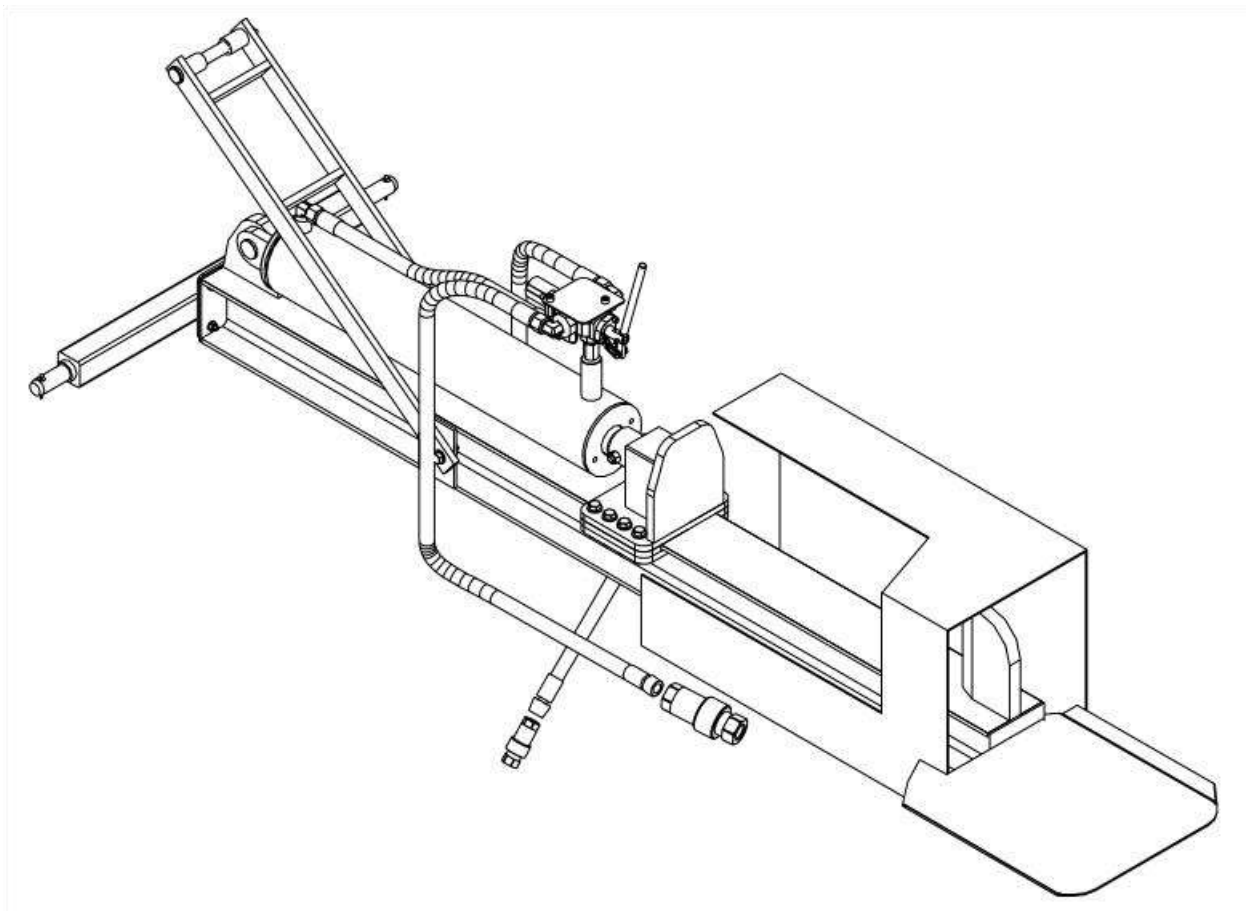
Suomi Trading Oy

RealParkinkatu 12, 37570 Lempäälä

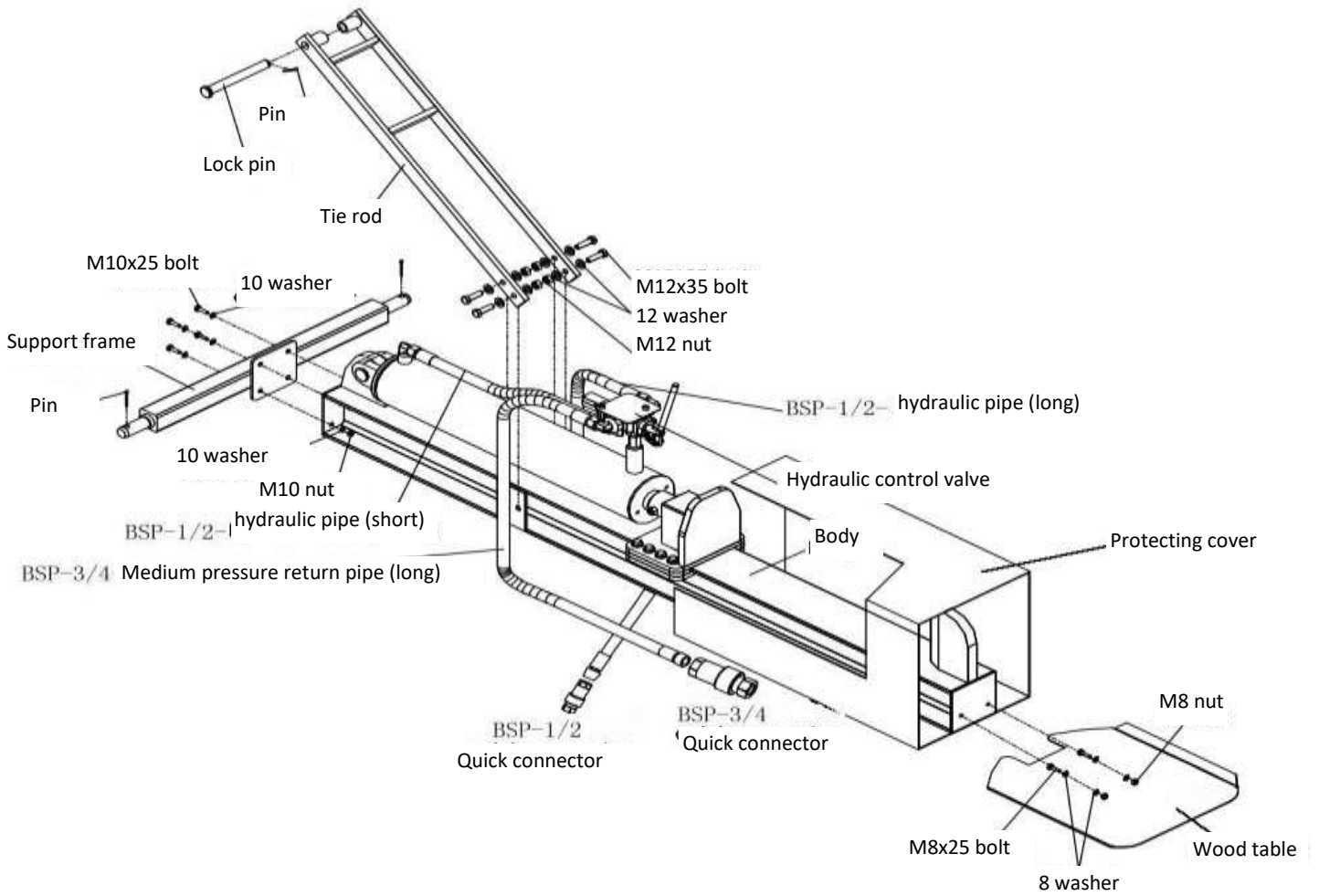
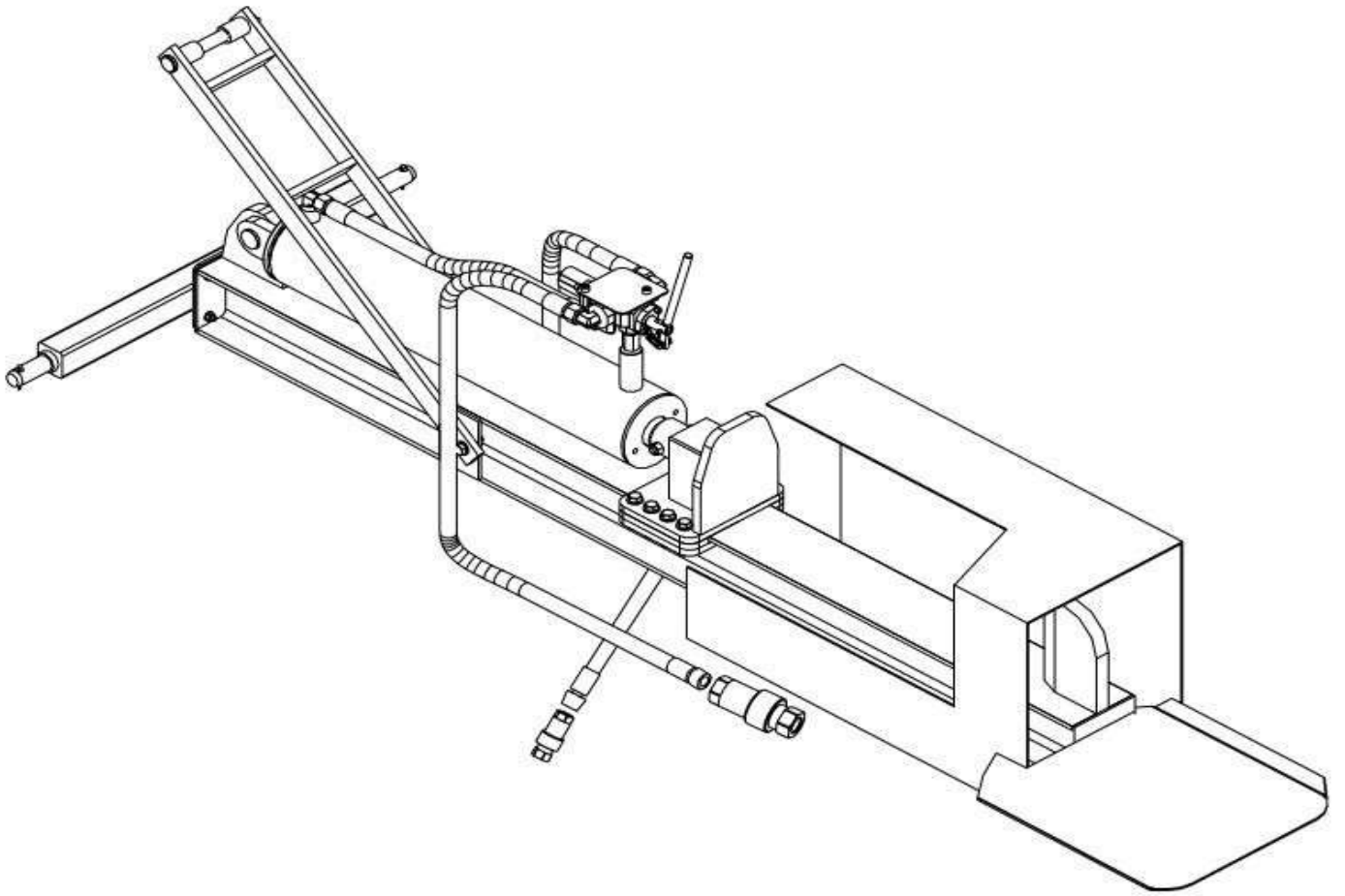
asiakaspalvelu@suomitrading.fi

TIMCO 18T PTO

LOG SPLITTER



Name	TIMCO 18T PTO LOG SPLITTER
Ean.	6438014332635
Warranty	12 months



Important Note!

There is no hydraulic fluid in machine in Package.

Periodically check oil level , Upon Lower oil level, oil refilling is required. Following hydraulic oils or equivalent are recommend for the log splitter's hydraulic transmission system:

Any hydraulic fluid sold from a hardware or automotive supply stores.

For example:

46# Low temperature hydraulic oil

The diameter of the log is indicative— a small log can be difficult to split when it has knobs or a particularly tough fibre. On the other hand, it may not be difficult to split logs with regular fibres even if its diameter exceeds the max. Figure indicated above.

1. COMMON

Read all instructions carefully. Familiarize yourself with the purpose, limitations, and potential hazards of the machine before use.

The machine is only intended for splitting wooden logs of a certain length and thickness. Other uses and splitting of other materials are strictly prohibited.

Note! The cylinder operating lever can give small kickbacks. If the wood does not crack next, try removing the wood from the device and splitting it using traditional methods.

2. Technical information

- Max. splitting force: 18T
- Max. log length: 450 mm
- Max. log diameter: 400 mm
- Hydraulic cylinder diameter: 100 mm
- Hydraulic pressure: 200 bar
- Measurements: 225 x 74 x 57 cm
- Weight: 110kg

SAVE THESE INSTRUCTIONS FOR FUTURE USE.

For safety, follow these instructions, packing list, and installation diagram when installing, operating, inspecting, servicing, or cleaning the machine. Keep the instructions and the purchase receipt.

3. SECURITY

WARNING: Read and understand all instructions. Failure to do so may result in electric shock, fire, or serious injury. The machine may only be used by one person at a time.

WARNING: To reduce the risk of personal injury or damage to equipment, follow these safety instructions when operating the machine. Read all instructions before using the machine.

Keep the work area clean. In unclean spaces, damage is more likely to occur.

Observe the work area environment. Do not operate the machine in humid or wet conditions. Do not expose the machine to rain. Provide adequate lighting.

Keep children away from the machine. Keep children out of the work area and do not allow them to use the machine.

Store tools after use. Store tools and the machine dry and protected from dust and rain.

Dress appropriately. Do not wear loose clothing or jewelry - they may get into moving parts. We recommend the use of non-slip shoes and protective clothing. Use hair protection on long hair.

Wear personal protective equipment. When using the machine, wear impact-resistant, approved goggles, work gloves, and boots. Use earplugs.

Maintain the machine and tools properly. Keep the machine clean and sharp to improve its safety and performance. Follow lubrication instructions and parts replacement instructions. Keep handles clean, dry and free of grease.

Stay alert. See what you're doing. Use your discretion. Do not use the machine in reduced operating condition.

Inspect for damaged parts. Check the condition of damaged-looking parts before use. Inspect the attachments for moving parts and other parts that may affect the operation of the machine. Have damaged parts replaced or repaired by a qualified service technician.

When servicing the machine, replace parts only with identical parts. Use of non-recommended parts may void the warranty.

Do not operate the machine under the influence of alcohol or medication. If you are taking prescription medications, make sure they do not affect your judgment or reaction time. If in doubt, do not use the machine.

MAINTENANCE: The machine must be serviced regularly by a qualified service technician to ensure safe operation.

WARNING: The user must stay far enough away from the machine. Other people must stay away from the machine to avoid injury. The machine may only be used by one person at a time.

SPLITTING CAPACITY: Do not attempt to split logs larger than specified. If the log does not crack, remove it from the machine and cut or split it in some other way.

The machine may only be used for splitting wood. Using the machine to split other material may result in personal injury or property damage.

CAUTION: The user should be aware that the warnings, advice, and instructions in this manual do not cover all possible situations. The machine must be used with care, alone and in full working order.

4. Operation instructions

Proper Operation of the Log Splitter

Load a log onto the beam and against the endplate/wedge.

Serious accidents can happen when other people are allowed inside the work zone. Keep everyone else out of the work zone while operating control valve.

Make sure hands are clear of crush hazard zones.

Push control valve handle FORWARD by two hands to split log.

Push control valve handle BACKWARD by two hands to return wedge to its original position.

Clear the split wood from the work zone.

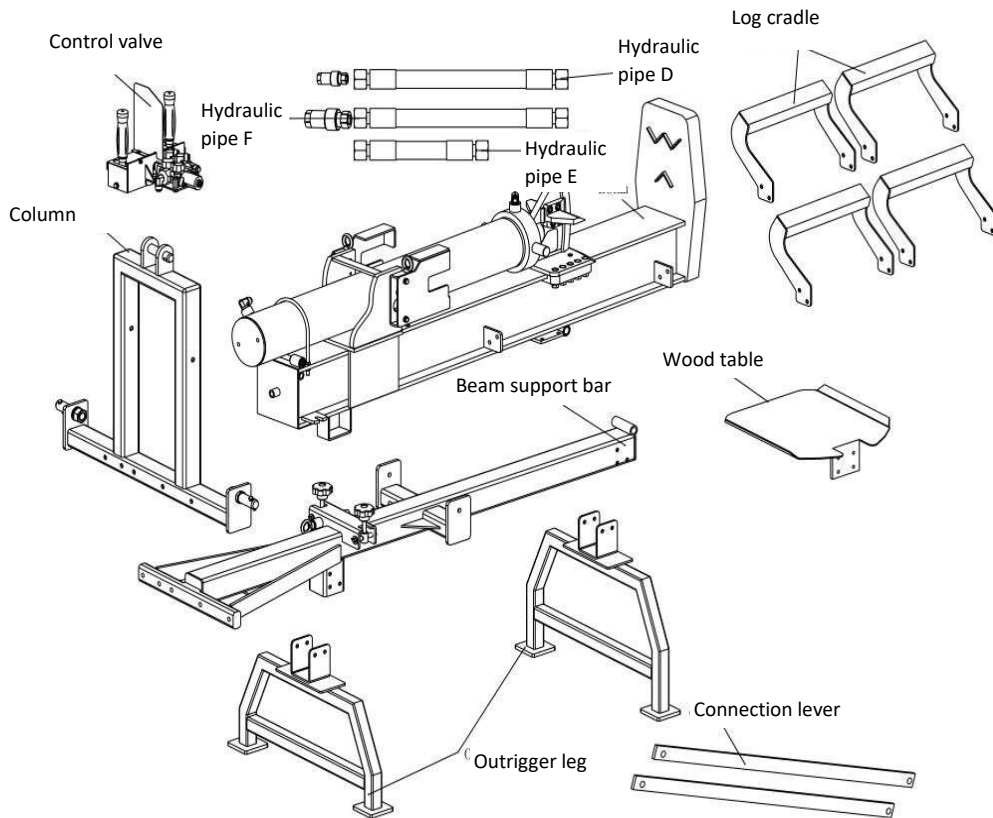
The maximum adjustment screw is attached to the valve unit, the operating handles control the hydraulic valve in the valve unit, this screw must not be touched. Risk of damage to the hoses and personal injury due to excessive pressure.

5. Maintenance

Clean the machine before storing it in a dry and safe place. Note:
keep children and unauthorized persons away from the machine.

Check all nuts and bolts for tightness before each use. Make sure the machine is in good condition.

Regularly lubricate the surface of the beam. Lightly lubricate the other parts with oil to avoid rusting.



OPERATING INSTRUCTIONS

GENERAL

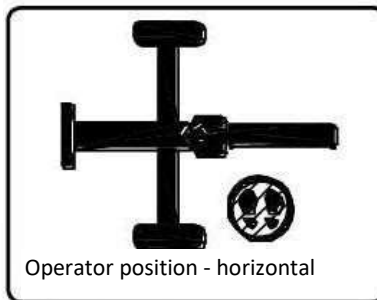
- ◆ Stay in the OPEKATOK POSITION while actuating controls.
- ◆ Never actuate controls until the helper is 10ft away from log splitter, including any helpers assisting to load logs.
- ◆ Wear eye protection, hearing protection, snug fitting gloves, and safety shoes or heavy boots. No loose or dangling apparel.

SETTING UP

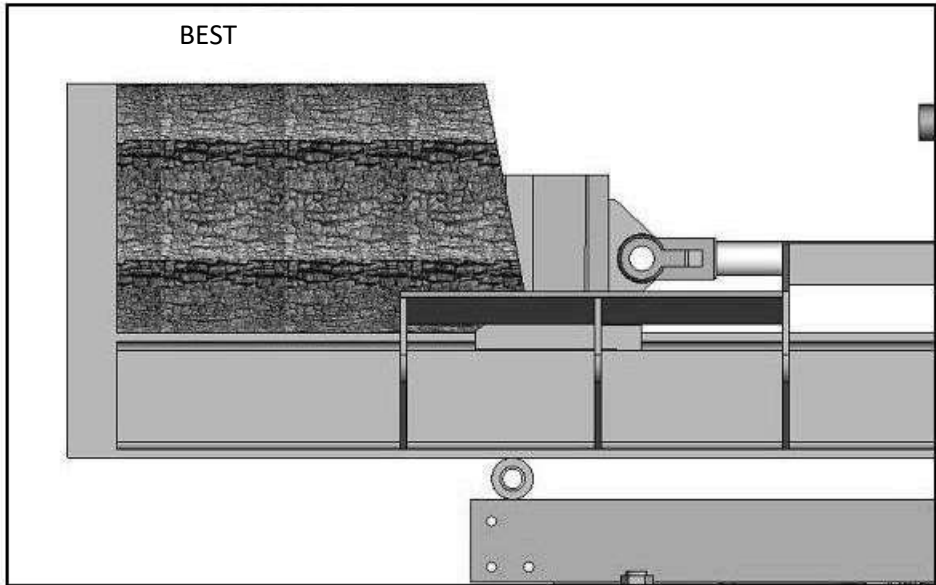
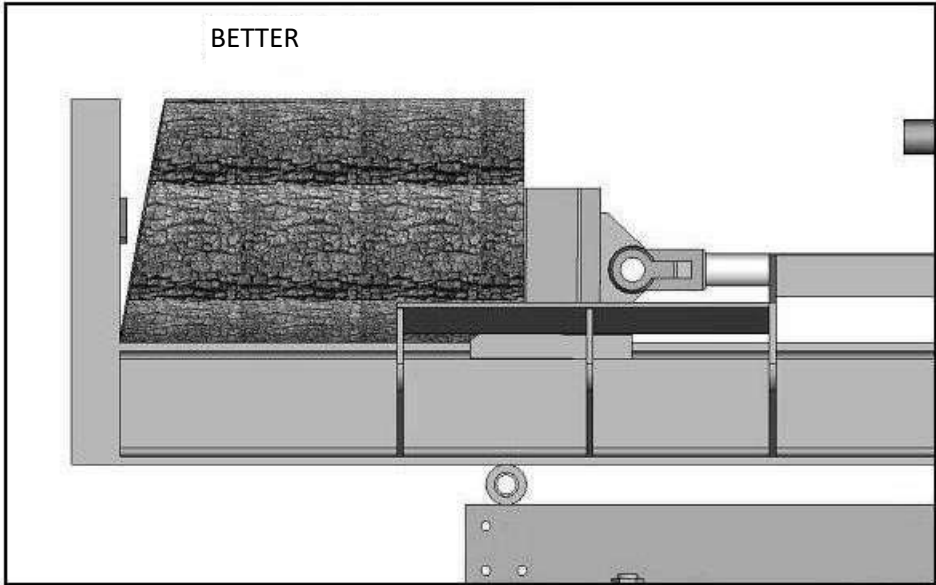
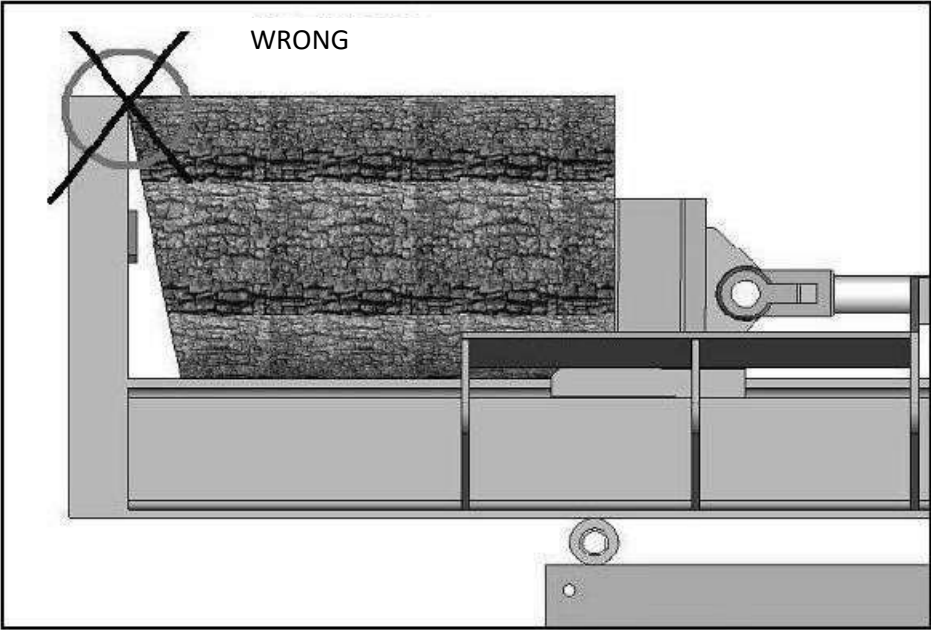
- ◆ Place log splitter on dry, level ground.
- ◆ Secure splitter for unintended movement.
- ◆ Place splitter in horizontal or vertical position.

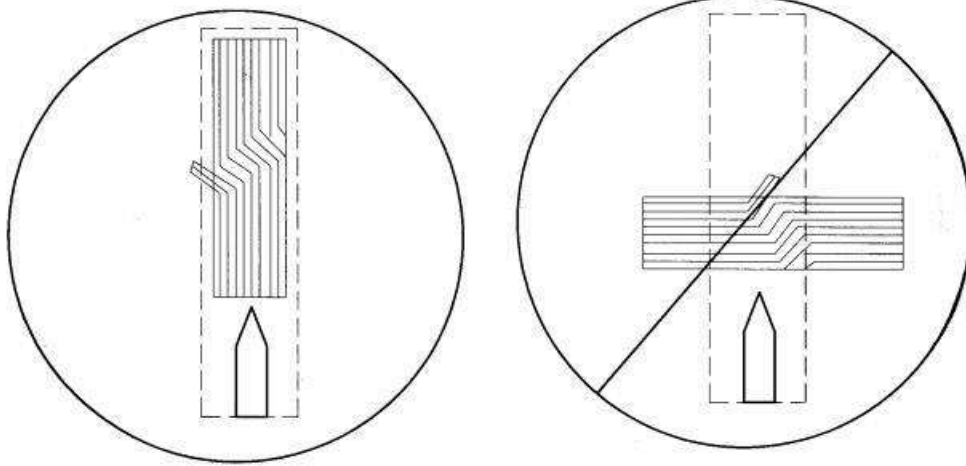
SPLITTING LOG

- ◆ Position log on beam, against endplate.
- ◆ Move split control to extend wedge and split log.
- ◆ Release split control to stop wedge.
- ◆ Move split control to return wedge.
- ◆ Remove split wood from work area.



HOW TO SPLIT THE LOG WITH SLANT SURFACE





6. ACCESSORIES

103385267, Timco 18T/22T tractor log splitter wedge, EAN: 6438014384900

SUOMITRADING
Suomi Trading Oy

RealParkinkatu 12, 37570 Lempäälä

asiakaspalvelu@suomitrading.fi