

TIMCO

TOOLS

Oksasilppurin käyttöohje



Tuote	Timco 15HP oksasilppuri 120 mm
Tuotenro	103080297
Takuu	1 vuosi

KÄYTTÖOPAS

Yleiset turvallisuusohjeet



Lue tämä turvallisuus- ja käyttöohje ennen oksasilppurin käyttöä. Tutustu käyttö- ja huoltosuositukseen varmistaaksesi koneen parhaan mahdollisen suorituskyvyn.

Turvallisuusohjeet

Konetta ei saa käyttää muulla kuin käyttöohjeessa kuvatulla tavalla.

Käytä vain alkuperäisiä tarvikkeita ja varaosia. Muiden kuin hyväksytyjen varaosien käyttö lisää riskiä, eikä se ole siksi sallittua. Valmistajaa ei voida pitää vastuussa onnettomuudesta tai vahingosta, jos se aiheutuu muiden kuin hyväksytyjen osien käytöstä.

Ennen kuin käytät konetta ensimmäistä kertaa, lue käyttöohje kokonaisuudessaan. Tarkista hätäpysäytyskytkin ennen jokaista käyttökertaa.

Varmista, että kaikki pultit ja mutterit on kiristetty kunnolla ennen käyttöä.

Valitse tasainen työpaikka. Konetta saa käyttää vain ulkona, kaukana syttyvistä materiaaleista.

Käyttäjän on käytettävä tiiviisti istuvia työvaatteita, työkäsiineitä, silmiensuojaimia, korvatulppia, pölymaskia ja työkenkiä.

Ennen koneen käyttöä ja sen jälkeen on tarpeen suorittaa asianmukainen huolto.

Näiden turvallisuusohjeiden noudattamatta jättäminen voi johtaa henkilövahinkoihin ja/tai tuotteen tai omaisuuden vahingoittumiseen.

Itsesi ja ympärilläsi olevien suojaaminen



Kyseessä on suuritehoinen kone, jonka liikkuvat osat toimivat suurella energiamäärällä. Käytä konetta turvallisesti. Vaarallisesta, ohjeiden vastaisesta käytöstä voi aiheutua useita vaaratilanteita sinulle ja muille lähistöllä oleville. Noudata aina seuraavia varotoimia käyttäessäsi konetta:

- Muista, että käyttäjä on vastuussa muille ihmisille, heidän omaisuudelleen tai itselleen sattuvista onnettomuuksista tai vaaratilanteista.
- Käytä oksasilppuria käyttäessäsi aina suojalaseja, joissa on sivusuojukset.
- Vältä löysien vaatteiden tai korujen käyttöä. Ne voivat takertua liikkuviin osiin.
- Suosittelemme käyttämään käsineitä. Varmista, että käsineet ovat sopivat ja etteivät ne ole löysät tai niissä ole naruja.
- Käytä turvajalkineita, joissa on liukumattomat pohjat. Älä käytä konetta paljain jaloin tai sandaalein.
- Käytä pitkiä housuja tai farkkuja
- Pidä sivulliset aina vähintään 15 metrin päässä työalueeltasi. Sammuta moottori, kun toinen henkilö tai lemmikki lähestyy työaluetta.

Lasten ja lemmikkien turvallisuus



Huolimattomuus lasten ja lemmikkien läsnäolossa voi johtaa traagisiin onnettomuuksiin. Lapset ovat usein kiinnostuneita koneesta ja sen toiminnasta. Älä koskaan oleta, että lapsi jää samaan paikkaan, missä viimeksi näit hänet. Noudata aina näitä varotoimenpiteitä.

- Pidä lapset ja lemmikit vähintään 15 metrin päässä työalueelta ja varmista, että ne ovat aikuisen valvonnassa.
- Pysy valppaana ja sammuta kone, jos lapsi tai lemmikki saapuu työalueelle.

- Älä koskaan anna lapsen käyttää oksasilppuria.

Bensiinimoottoreiden turvallisuus



Bensiini on helposti syttyvä neste. Bensiinistä haihtuu myös palonarkoja höyryjä, jotka syttyvät helposti ja voivat aiheuttaa tulipalon tai räjähdyksen. Älä koskaan unohda bensiinin vaaroja. Noudata aina näitä varotoimia:

- Älä koskaan käytä moottoria suljetussa tilassa tai ilman asianmukaista ilmanvaihtoa, sillä moottorin pakokaasut sisältävät häkää, joka on hajuton, mauton ja tappavasti myrkyllinen kaasu.
- Säilytä polttoaine ja öljy erityisesti tätä tarkoitusta varten suunnitelluissa ja hyväksytyissä astioissa. Pidä ne poissa lämmöltä, avotulelta ja lasten ulottumattomissa.
- Täytä bensiinisäiliö ulkona moottori sammutettuna ja anna moottorin jäähtyä kokonaan. Älä käsittele bensiiniä, jos joku lähistöllä tupakoi tai jos olet lähellä jotain, joka voi aiheuttaa bensiinin syttymisen tai räjähtämisen. Kiinnitä polttoainesäiliön ja polttoaineastian korkki huolellisesti.
- Jos bensiiniä läikkyy, älä käynnistä moottoria. Siirrä kone pois vuotoalueelta ja vältä sytytyslähteiden syntymistä, kunnes kaasuhöyryt ovat haihtuneet. Pyyhi läikkynyt polttoaine tulipalovaaran välttämiseksi ja hävitä jätteet asianmukaisesti.
- Anna moottorin jäähtyä täysin, ennen kuin laitat koneen säilöön. Älä koskaan säilytä konetta, jonka polttoainesäiliössä on bensiiniä, avoliekin tai sytytyslähteen, kuten vedenlämmittimen, tilanlämmittimen, pyykinkuivaimen tai uunin, lähetyvillä.
- Älä koskaan tee säätöjä tai korjauksia moottorin ollessa käynnissä. Sammuta moottori, irrota sytytystulpan johto ja pidä se poissa sytytystulpan lähetyviltä vahingossa tapahtuvan käynnistymisen välttämiseksi. Odota 5 minuuttia ennen säätöjen tai korjausten tekemistä.
- Älä koskaan kajoa moottorin säätimen asetuksiin. Säädin hallitsee maksimaalista turvallista käyntinopeutta ja suojelee moottoria. Moottorin ylinopeus on vaarallista ja voi vahingoittaa moottoria ja muita koneen liikkuvia osia. Moottorin säädin on esiasetettu tehtaalla.
- Pidä syttyvät aineet poissa kuumen moottorin lähetyviltä.

- Älä koskaan peitä konetta, kun äänenvaimennin on vielä kuuma.
- Älä käytä moottoria ilman ilmanpuhdistinta tai kaasuttimen ilmanottoaukon kantta. Tällaisten osien poistaminen voi aiheuttaa palovaaran. Älä käytä tulenarkoja aineita ilmansuodattimen puhdistamiseen.
- Äänenvaimennin ja moottori kuumenevat voimakkaasti ja voivat aiheuttaa vakavia palovammoja. ÄLÄ KOSKE!

Huomautus kaikille käyttäjille

Ohjeessa annetut varoitukset ja huomautukset eivät kata kaikkia tilanteita. Jos ilmenee tilanne, jota tämä käyttöohje ei käsittele, käytä tervettä järkeä ja käytä oksasilppuria turvallisella tavalla.

Laite toimitetaan ilman öljyä. Tehdastesteistä saattaa jäädä jäänteitä, mutta ne eivät riitä moottorin käyttämiseen. Tämä öljy suositellaan valutettavaksi kokonaan pois jotta ensimmäiset öljyt olisivat mahdollisimman puhtaat käyttöönottaessa.

Suosittelimme 10W-30-moottoriöljyä, ja moottoriin öljytilavuus on 1,1 litraa.

Molemmat keltaiset öljyntäyttöaukot menevät samaan säiliöön. Käytä sitä, joka on helpoimmin tavoitettavissa, voit aukaista molemmat korkit öljyä lisättäessä jotta ilma pääsee helpommin pois.

Varmista, että kaikki pultit ovat kireällä ennen käyttöä.

Mekaaniset tiedot

Malli	15HP
Moottori	DUCAR
Silpun koostumus	Rakeinen

Silputtava materiaali	Kaikki biopohjainen kasvusto
Terän huippunopeus	2 530 kierr./min
Polttoaineen tyyppi	Lyijytön bensiini
Oksasilppurin paino	175 kg
Pakkauksen paino	205 kg
Pakkauksen mitat	112 x 64 x 112 cm

Silppurin toiminta

Oksan halkaisija saa olla enintään 10 cm. Parhaimman suorituskyvyn saavuttamiseksi suositellaan oksien ja olkien silppuamista tuoreeltaan. Erilaisen kovuuden ja kosteuspitoisuuden vuoksi moottori voi välillä ponnistella, mutta se jatkaa silppuamista. Laita oksat koneeseen paksumpi pää edellä. Oksat kannattaa laittaa lehtineen silppuriin. Ohuiden oksien kanssa kannattaa turvallisuuden vuoksi silputa hieman paksumpia oksia samaan aikaan.

Menettely

1. Varmista, että oksasilppuri on tasaisella, kovalla ja kuivalla alustalla.
2. Säädä poistokouru haluamaasi suuntaan.
3. Katso moottorin käynnistysohjeet moottorin käyttöoppaasta.
4. Säädä kaasua maksimille.

5. Älä seiso suoraan syöttökourun takana. Seiso syöttökourun sivussa, koska materiaali voi lennähtää takaisin.
6. Syötä oksat paksumpi osa edellä.
7. Kun kone alkaa vetää oksaa itsestään, päästä irti oksasta.
8. Anna sen käsitellä oksa kokonaan, ennen kuin lisäät uuden.
9. Jos kone ei vedä oksaa itsestään, sinun on ehkä syötettävä oksat hitaasti tai työnnettävä niitä muiden oksien avulla. Älä koskaan työnnä silputtavaa materiaalia kädellä, rautatangolla tai muulla silppuriin kuulumattomalla.

Huolto

Säännöllisellä huollolla varmistat koneesi parhaan suorituskyvyn ja pitkän käyttöiän. Katso tästä käyttöoppaasta asianmukaiset huoltotoimenpiteet.

Ennen huoltotoimenpiteiden tai tarkastuksen suorittamista pysäytä moottori, irrota virtajohto ja odota 5 minuuttia, jotta kaikki osat jäähtyvät. Irrota sytytystulpan johto vahingossa tapahtuvan käynnistyksen estämiseksi.

Huollon tarkistuslista

MENETTELY	Ennen jokaista käyttöä	5 tunnin välein	25 tunnin välein	100 tunnin välein
Tarkista moottorin öljytaso	Δ			
Tarkista yleiset laitteet	Δ			
Rasvaa laakerit	Δ			
Tarkista hihnat	Δ			
Puhdista moottorin ulkopinta ja jäähdytysosat		Δ		

Vaihda moottoriöljy	Ensimmäisen 5 tunnin jälkeen		Δ	
Vaihda ilmansuodatin			Δ	
Vaihda sytytystulppa				Δ

Moottorin huolto

Katso moottorin huolto-ohjeet moottorin käyttöoppaasta.

Voitelu

Suosittelimme, että lisäät soveltuvaa rasvaa hieman jokaiseen laippalaakeriin ennen jokaista käyttökertaa.

Terät

Tarkista terät mahdollisten halkeamien, tylsyyden tai lohkeamien varalta. Jos niissä on halkeamia, älä käytä niitä, ennen kuin ne on vaihdettu. Jos terät ovat tylsiä tai niissä on lohkeamia, voit kääntää ne toisin päin.

Terät voidaan irrottaa käyttämällä mukana toimitettua T-avainta tai 17 mm:n hylsyä jatko-osalla ja räikkävääntimellä. Varmista, että rumpu ei liiku teriä vaihdettaessa. Jos rumpu liikkuu, pultit voivat hajota. Tuki syöttöaukko räteillä tai paperipyhkeellä, jotta pultit tai terät eivät putoa rumpuun.

Tankoterä

Tankoterä sijaitsee rummun kotelon alaosassa syöttökourun luona. Se luo raon silppuamisterien välille ja leikkaa oksia. Jos silppuamisteho on heikko, suosittelemme säätämään sitä löysäämällä alapuolella olevat pultit, säätämällä tankoterää noin 2-5 mm silppuamisteriin nähden, varmistamalla, että se on yhdensuuntainen silppuamisterien kanssa ja kiristämällä uudelleen.

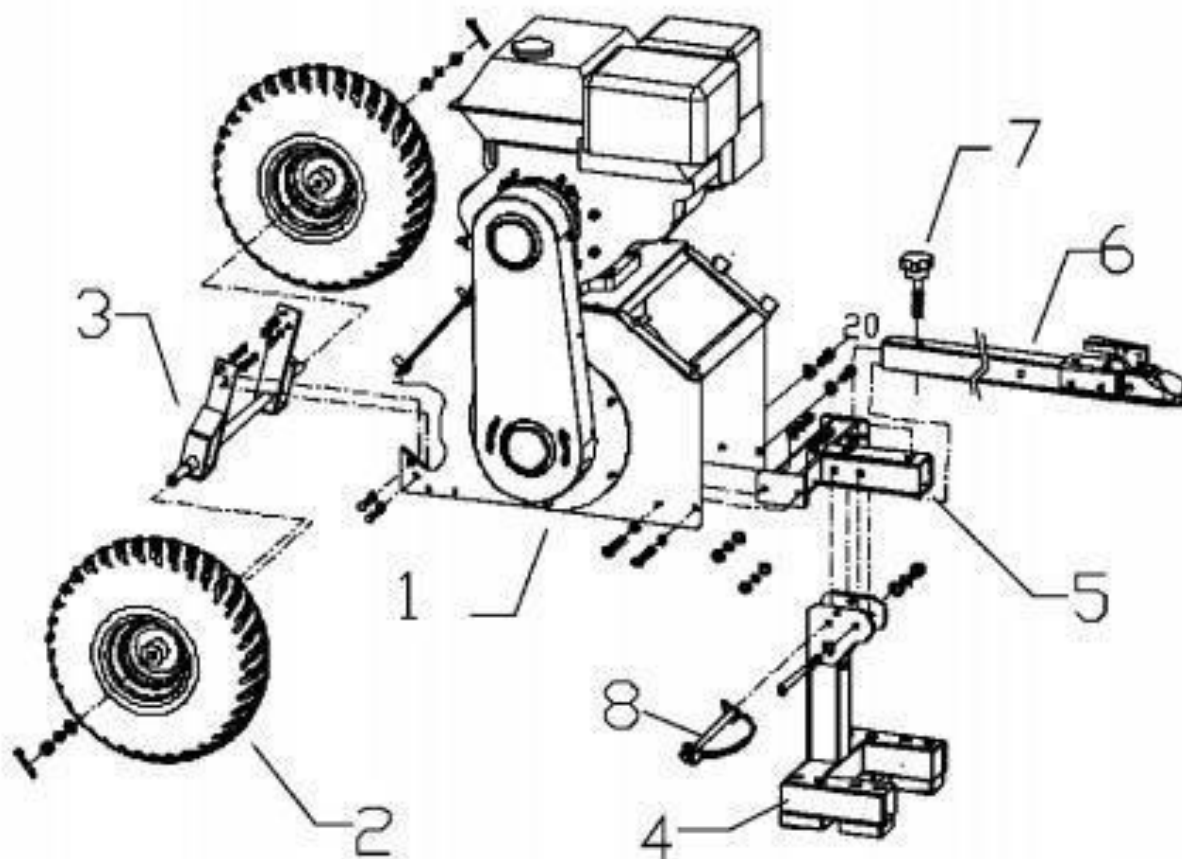
Jumiutumisen

Pysäytä kone ja poista sekä syöttökouru että poistokouru. Irrota laakerin korkki ja käännä akselia mukana tulevalla avaimella. Voit myös käyttää jakoavainta, jos tarvitset enemmän voimaa. Yritä pyörittää molempiin suuntiin irrottaaksesi juuttuneet oksat.

Vianmääritys

ONGELMA	MAHDOLLINEN SYY
Moottori ei käynnisty. (Moottorikohtaiset menettelyt löytyvät moottorin käyttöoppaasta.)	<ul style="list-style-type: none"> <input type="checkbox"/> Onko sytytysvirtakytkin ON-asennossa? Onko polttoainehana auki? <input type="checkbox"/> Käytätkö tuoretta, puhdasta bensiiniä? Jos bensiini on vanhaa, vaihda se. Käytä polttoaineen stabilointiainetta, jos säilytät bensiiniä yli 30 päivää. <input type="checkbox"/> Onko sytytystulppa puhdas? Jos sytytystulppa on likainen tai haljennut, vaihda se. Jos se on öljyinen, jätä se pois, pidä ränttiä tulpan reiän päällä ja vedä vetokäynnistimestä useita kertoja, jotta sylinterissä oleva öljy saadaan puhallettua ulos, pyyhi sitten tulppa ja aseta se takaisin paikalleen.
Moottori on tehoton tai ei toimi tasaisesti. (Moottorikohtaiset menettelyt löytyvät moottorin käyttöoppaasta.)	<ul style="list-style-type: none"> <input type="checkbox"/> Tarkista, että kaasuvipu on RUN-asennossa. <input type="checkbox"/> Onko ilmansuodatin puhdas? Jos se on likainen, vaihda se moottorin valmistajan käyttöohjeessa esitetyn menettelyn mukaisesti. <input type="checkbox"/> Onko sytytystulppa puhdas? Jos se on rikki tai halkeillut, vaihda se. Jos se on öljyinen, jätä se pois, pidä ränttiä tulpan reiän päällä ja vedä vetokäynnistimestä useita kertoja, jotta sylinterissä oleva öljy saadaan puhallettua ulos, pyyhi sitten tulppa ja aseta se takaisin paikalleen. <input type="checkbox"/> Käytätkö tuoretta, puhdasta lyijytöntä bensiiniä? Jos se on vanhaa, vaihda se. Käytä polttoaineen stabilointiainetta, jos säilytät bensiiniä yli 30 päivää. <input type="checkbox"/> Onko moottorissasi oikea määrä puhdasta öljyä? Jos se on liikaista, vaihda se moottorin valmistajan käyttöohjeessa esitetyn menettelyn mukaisesti. <input type="checkbox"/> Tarkista öljytaso ja lisää tarvittaessa.
Moottori savuaa. (Moottorikohtaiset menettelyt löytyvät moottorin käyttöoppaasta.)	<ul style="list-style-type: none"> <input type="checkbox"/> Tarkista öljytaso ja lisää tarvittaessa. <input type="checkbox"/> Tarkista ilmansuodatin ja puhdista tai vaihda se tarvittaessa. <input type="checkbox"/> Saatat käyttää väärää öljyä – liian juoksevaa lämpötilaan nähden. Katso yksityiskohtaiset tiedot moottorin käyttöoppaasta. <input type="checkbox"/> Puhdista jäähdytysripat, jos ne ovat likaiset.
Moottori pysähtyy silppuamisen aikana.	<ul style="list-style-type: none"> <input type="checkbox"/> Tarkista, onko moottori pysähtynyt ylikuormituksen vuoksi. <input type="checkbox"/> Tarkista, ovatko kourut tukossa. <input type="checkbox"/> Tarkista hätäpysäytyspainike ja suojakytkin.
Rumpu on jumissa	<ul style="list-style-type: none"> <input type="checkbox"/> Pysäytä kone, irrota sekä syöttökouru että poistokouru ja laakerin korkki. Käännä akselia, jotta materiaali saadaan ulos. Voit käyttää mukana toimitettua avainta tai suurempaa jakoavainta, jos tarvitset enemmän voimaa.
Huono silppuamiskyky	<ul style="list-style-type: none"> <input type="checkbox"/> Tarkista tankoterän ja silppuamisterän välinen rako. Suosittelemme 1-5 mm:n välystä parhaan suorituskyvyn saavuttamiseksi.

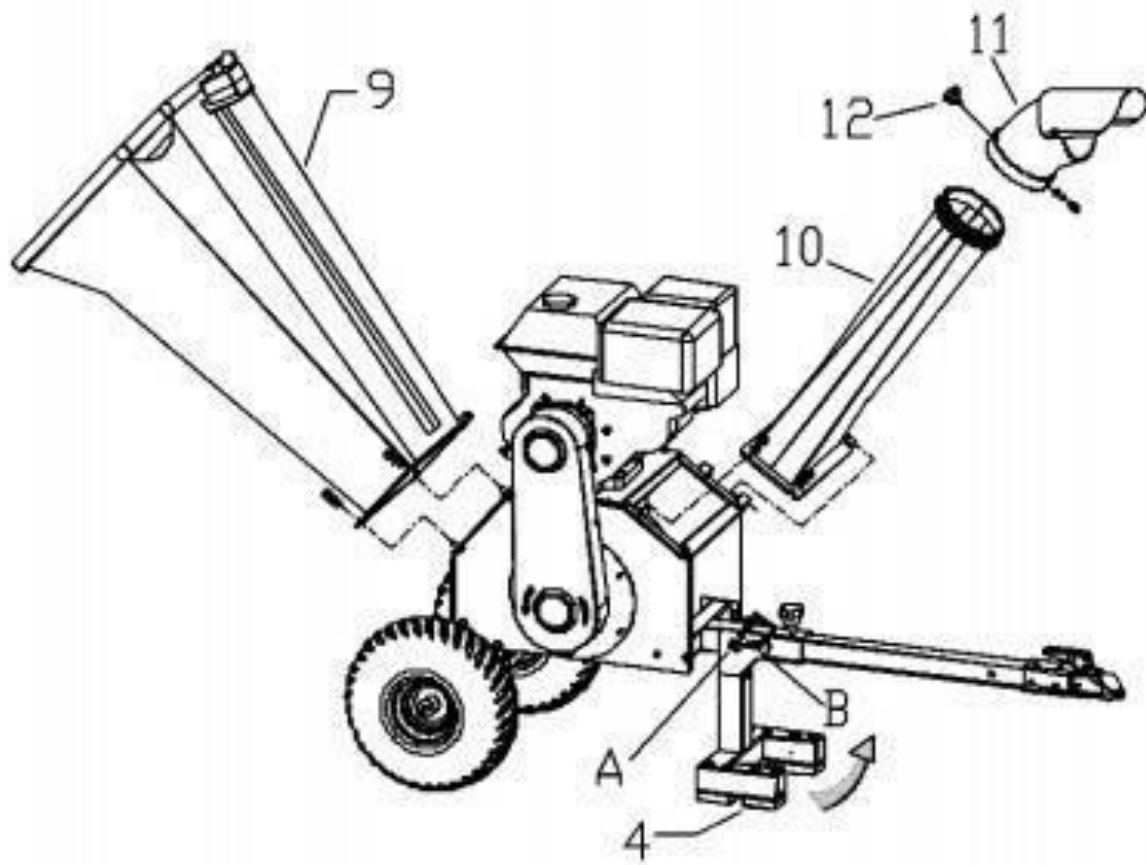
Asennus



Numero	1	2	3	4	5	6	7	8
Osa	Rumpun kotelo	Pyörä	Akselin jalusta	Tukijalka	Vetoaisa Nivel	Vetoaisa	Lukitusnuppi	Lukitustappi

Asennusmenettely:

1. Aseta rumpukotelo (1) pienelle alustalle. Varmista, että sen sivuilla on tilaa pyörien (2) ja tukijalan (4) asentamista varten.
2. Kiinnitä pyörät (2) akselitelineeseen (3) ja kiinnitä ne asianmukaisilla muttereilla.
3. Kiinnitä pyörät (2) akselitelineellä (3) rumpukoteloon (1) asianmukaisilla pulteilla ja muttereilla.
4. Asenna vetoaisan liitos (5) rumpun koteloon (1) käyttämällä asianmukaisia pultteja ja muttereita.
5. Kiinnitä tukijalka (4) vetoaisan liitokseen (5) pultilla, mutterilla ja lukitustapilla (8).
6. Kiinnitä vetoaisa (6) vetoaisan liitokseen (5) ja kiinnitä se lukitusnupilla (7).
7. Poista laite alustalta.



Numero	9	10	11	12
Osa	Syöttökouru	Poistokouru	Säädettävä ohjain	Säätönuppi

10. Kiinnitä syöttökourun sarana (9) rummun kotelon saranaan (1). Käytä siipimuttereita tai kuusiomuttereita kiinnittämiseen.

11. Kiinnitä poistokourun sarana (10) rumpukotelon saranaan (1). Käytä siipimuttereita tai kuusiomuttereita kiinnittämiseen.

12. Kiinnitä ohjain (11) poistokourun (10) yläosaan ja kiinnitä se säätönupilla (12).

SOVELTUVAT KULUTUSOSAT

103080301 TIMCO 15HP SILPPURIN TERÄT 6438014336411

103080303 TIMCO 15HP SILPPURIN HIHNA 6438014336428

SUOMITRADING.fi

Suomi Trading Oy
RealParkinkatu 12, 37570 Lempäälä
asiakaspalvelu@suomitradng.fi

TIMCO

TOOLS

Flismaskinens bruksanvisning



Produkt	Timco 15HP flismaskin 120 mm
Produktnr	103080297
Garanti	1 år

BRUKSANVISNING

Allmänna säkerhetsanvisningar



Läs denna säkerhets- och bruksanvisning innan du använder flismaskinen. Bekanta dig med rekommendationerna för användning och underhåll för att säkerställa bästa prestanda.

Säkerhetsanvisningar

Maskinen får inte användas på något annat sätt än vad som beskrivs i bruksanvisningen.

Använd endast originaltillbehör och reservdelar. Användning av icke-godkända reservdelar ökar risken för skador och är därför inte tillåten. Tillverkaren kan inte hållas ansvarig för olyckor eller skador som orsakats av användning av icke godkända delar.

Innan du använder maskinen för första gången ska du läsa igenom hela denna bruksanvisning. Kontrollera nödstoppsbrytaren före varje användning.

Se till att alla bultar och muttrar är ordentligt åtdragna före användning.

Välj en jämn plats för arbetet. Maskinen får endast användas utomhus, på avstånd från brännbara material.

Operatören måste bära tätt sittande arbetskläder, arbetshandskar, ögonskydd, öronproppar, dammskydd och arbetsskor.

Före och efter användning av maskinen är det nödvändigt att utföra korrekt underhåll.

Om du inte följer dessa säkerhetsinstruktioner kan det leda till personskador och/eller skador på produkten eller egendom.

Skydda dig själv och personer i din omgivning



Denna är en effektiv maskin med rörliga delar som kör med stor kraft. Använd maskinen på ett säkert sätt. Farlig användning kan leda till ett antal farliga situationer för dig och andra i närheten. Följ alltid följande försiktighetsåtgärder då du använder maskinen:

- Kom ihåg att det är användaren som bär ansvar för olyckor eller farosituationer för sig själv, andra människor eller deras egendom.
- Använd alltid skyddsglasögon med sidoskydd.
- Undvik att bära lösa kläder eller smycken. De kan fastna i de rörliga delarna.
- Vi rekommenderar att du använder handskar. Kontrollera att handskarna passar och att de inte är för lösa. De ska inte heller ha snören.
- Använd halkfria säkerhetsskor. Använd inte maskinen med bara fötter eller sandaler.
- Bär långa byxor eller jeans
- Övriga personer ska befinna sig minst 15 meter från arbetsområdet. Stäng av motorn om en annan person eller ett husdjur närmar sig arbetsområdet.

Säkerhet - barn och husdjur



Vårdslöshet då barn och husdjur är i närheten kan leda till tragiska olyckor. Barn är ofta intresserade av maskinen och hur den fungerar. Förutsätt inte att barnet är på samma plats som där du senast såg det. Följ alltid dessa försiktighetsåtgärder.

- Barn och husdjur ska befinna sig på minst 15 meters avstånd från arbetsområdet. Se till att de är under uppsikt av en vuxen.
- Var alert och stäng av maskinen om ett barn eller husdjur närmar sig arbetsområdet.
- Låt aldrig barn använda flismaskinen.

Säkerhet - bensinmotorer



Bensin är en mycket brandfarlig vätska. Bensin avger också brandfarliga ångor som lätt kan antändas och som kan orsaka brand eller explosion. Kom alltid ihåg farorna med bensin. Följ alltid dessa försiktighetsåtgärder:

- Använd aldrig motorn inomhus eller utan lämplig ventilation. Motorns avgaser innehåller kolmonoxid som är en luktfri, smaklös och dödligt giftig gas.
- Förvara bränsle och olja i specifika behållare godkända för bränsleförvaring. Håll de på avstånd från värme, öppen eld och utom räckhåll för barn.
- Fyll bensintanken utomhus med avstängd motor och låt motorn svalna helt. Hantera inte bensin om någon i närheten röker eller om det finns något i närheten som kan orsaka att bensinen antänds eller exploderar. Fäst bränsletankens och bränslebehållarens kork ordentligt.
- Starta inte motorn om du spillt bensin. Flytta maskinen från spillet och undvik antändningskällor före gaserna avdunstat. För att undvika brand, torka av bränslespill och kassera avfallet på ett lämpligt sätt.
- Låt motorn svalna helt före du lägger maskinen för förvaring. Förvara inte maskinen i närheten av en öppen låga eller antändningskällor om det är bensin i bränsletanken, t.ex. vattenberedare, värmare, torktumlare eller ugnar.
- Gör aldrig några justeringar eller reparationer medan motorn är igång. Stäng av motorn, koppla loss tändstiftskabeln och håll den på avstånd från tändstiftet för att undvika oavsiktlig start. Vänta 5 minuter före du påbörjar justerings- eller reparationsarbeten.
- Ändra inte på motorregulatorns inställningar. Motorregulatorn styr det maximala säkra motorvarvtalet och skyddar motorn. Det är farligt att köra motorn i överhastighet och det kan skada motorn och maskinens övriga rörliga delar. Motorregulatorn är förinställd på fabriken.
- Håll brandfarliga material på avstånd från motorns heta delar.
- Täck inte över motorn om ljuddämparen ännu är varm.
- Kör inte motorn utan luftrenare eller förgasare. Att köra motorn utan dessa delar kan orsaka brandfara. Använd inte brandfarliga ämnen vid rengöring av luftfiltret.

- Ljuddämparen och motorn blir extremt varma och kan orsaka allvarliga brännskador. RÖR INTE!

Att observera för varje användare

De varningar som beskrivs i denna bruksanvisning täcker inte alla situationer som kan uppstå. Om en situation uppstår som inte nämns i denna bruksanvisning ska du använda sunt förnuft och använda flismaskinen på ett säkert sätt.

Maskinen levereras utan olja. Det kan finnas rester från fabrikstesterna, men de är inte tillräckliga för att driva motorn.

Vi rekommenderar 10W-30 motorolja, och motorn rymmer 1,1 liter.

Båda de gula oljepåfyllningshålen går till samma tank. Använd den som är mest tillgänglig.

Kontrollera att alla skruvar är åtdragna innan du använder maskinen.

Mekaniska data

Modell	15HP
Motor	DUCAR
Flisets beståndsdelar	Skrovlig flis
Funktion	Flisar löv, kvistar, halm, jordbruksfoder o.s.v.
Bladets topphastighet	2 530 varv/min

Bränsletyp	Blyfri bensin
Flismaskinens vikt	175 kg
Förpackningens vikt	205 kg
Förpackningsstorlek	112 x 64 x 112 cm

Flismaskinens funktion

NOTICE

Grenens diameter får inte överstiga 10 cm. För bästa resultat rekommenderas att du flisar grenarna och halmen nyligen. På grund av den varierande hårdheten och fukthalten kan motorn ha problem ibland, men den fortsätter att flisa. Lägg grenarna i maskinen med den tjockare änden först. Det lönar sig att lägga grenarna med löven i flismaskinen. Av säkerhetsskäl är det lämpligt att flisa lite tjockare grenar samtidigt som tunna grenar.

Användning

1. Se till att flismaskinen står på ett plant och torrt underlag.
2. Justera utkastet i önskad riktning.
3. Se motorhandboken för instruktioner om hur du startar motorn.
4. Ställ in gasen på maximal nivå.
5. Stå inte direkt bakom matningsrännan. Stå vid sidan av rännan, eftersom materialet kan flyga tillbaka.
6. Mata grenarna med den tjockare delen först.

7. När maskinen börjar dra i grenen på egen hand släpper du grenen.
8. Låt den bearbeta grenen fullständigt innan du lägger till fler grenar.
9. Om maskinen inte drar grenen av sig själv kan du behöva mata in grenarna långsamt eller skjuta dem med hjälp av andra grenar.

Underhåll

Din maskin får en bättre prestanda och längre livslängd om du utför regelbundet underhåll. Se den här handboken för lämpliga underhållsrutiner.



Innan du utför underhåll eller inspektion ska du stänga av motorn, dra ur sladden och vänta i 5 minuter så att alla delar kan svalna. Koppla bort tändstiftsledningen för att förhindra oavsiktlig start.

Checklista för underhåll

METOD	Före varje användning	Var 5:e drifttimme	Var 25:e drifttimme	Var 100:e drifttimme
Kontrollera motoroljenivån	Δ			
Kontrollera den allmänna utrustningen	Δ			
Smörj lagren	Δ			
Kontrollera remmar	Δ			
Rengör motorns utsida och kyldelar		Δ		
Byt motorolja	Efter de 5 första drifttimmarna		Δ	
Byt luftfilter			Δ	
Byt tändstift				Δ

Underhåll av motorn

Se motorns underhållsanvisningar i motorns bruksanvisning.

Insmörjning

Vi rekommenderar att du tillsätter en pumpning litiumfett till varje flänslager före varje användning.

Blad

Kontrollera att bladen inte är spruckna, trubbiga eller flisiga. Om de är spruckna får du inte använda dem förrän de har bytts ut. Om bladen är trubbiga eller har flisor kan du vända dem andra vägen.

Bladen kan tas bort med hjälp av den medföljande T-nyckeln eller en 17 mm hylsa med förlängning och en spärrnyckel. Se till att trumman inte rör sig när du byter blad. Om trumman rör sig kan bultarna skadas. Täpp hålet med trasor eller pappershanddukar för att förhindra att bultar eller blad faller ner i trumman.

Tvärblad

Tvärbladet är placerat i botten av trumhuset, nära matningsrännan. Det skapar en öppning mellan flisbladen och skär grenarna. Om flisningsförmågan är dålig rekommenderar vi att du justerar den genom att lossa skruvarna undertill, justerar tvärbladet cirka 2-5 mm från flisbladen och ser till att den är parallell med flisbladen och drar åt igen.

Om maskinen fastnar

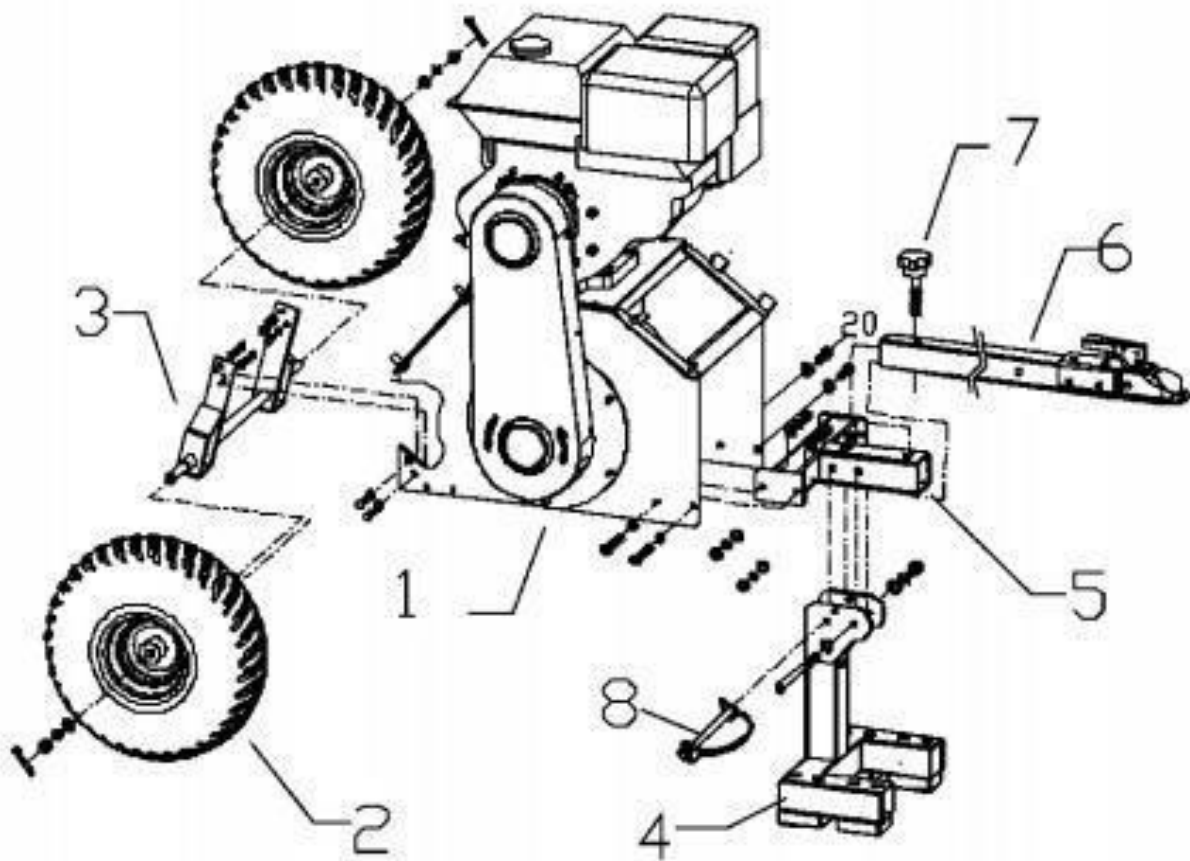
Stanna maskinen och ta bort både matningsrännan och utkastet. Ta bort lagerkorken och vrid axeln med den medföljande nyckeln. Du kan också använda en skiftnyckel om du behöver mer kraft. Försök att rotera i båda riktningarna för att få bort de fastklämda grenarna.

Felsökning

<i>PROBLEM</i>	<i>MÖJLIG ORSAK</i>
----------------	---------------------

<p>Motorn startar inte.</p> <p>(För motorspecifika procedurer, se motorhandboken.)</p>	<p>☐ Är tändningsbrytaren i läget ON?</p> <p>☐ Är bränslekranen öppen?</p> <p>☐ Använder du färsk, ren bensin? Om bensinen är gammal, byt ut den. Använd en bränslestabilisator om du förvarar bensin i mer än 30 dagar.</p> <p>☐ Är tändstiftet rent? Om tändstiftet är smutsigt eller sprucket ska du byta ut det. Om den är oljig, hålla en trasa över tändstiftshålet och dra i dragstarten flera gånger för att blåsa ut oljan i cylindern, torka sedan av tändstiftet och sätt tillbaka den på plats.</p>
<p>Motorn är ineffektiv eller går ojämnt.</p> <p>(För motorspecifika procedurer, se motorhandboken.)</p>	<p>☐ Kontrollera att gasreglaget är i RUN-läget.</p> <p>☐ Är luftfiltret rent? Om det är smutsigt ska du byta ut det enligt det förfarande som beskrivs i motortillverkarens handbok.</p> <p>☐ Är tändstiftet rent? Om det är trasigt eller sprucket ska du byta ut det. Om den är oljig, hålla en trasa över tändstiftshålet och dra i dragstarten flera gånger för att blåsa ut oljan i cylindern, torka sedan av tändstiftet och sätt tillbaka den på plats.</p> <p>☐ Använder du ny, ren blyfri bensin? Om den är gammal, byt ut den. Använd en bränslestabilisator om du förvarar bensin i mer än 30 dagar.</p> <p>☐ Har du rätt mängd ren olja i motorn? Om den är smutsig ska du byta ut oljan enligt det förfarande som beskrivs i motortillverkarens handbok.</p> <p>☐ Kontrollera oljenivån och fyll på vid behov.</p>
<p>Motorn röker.</p> <p>(För motorspecifika procedurer, se motorhandboken.)</p>	<p>☐ Kontrollera oljenivån och fyll på vid behov.</p> <p>☐ Kontrollera luftfiltret och rengör eller byt ut det vid behov.</p> <p>☐ Du kanske använder fel olja - den är för flytande för temperaturen. Se motorhandboken för mer information.</p> <p>☐ Rengör kylflänsarna om de är smutsiga.</p>
<p>Motorn stannar under flisningen.</p>	<p>☐ Kontrollera om motorn har stannat på grund av överbelastning.</p> <p>☐ Kontrollera om rännorna är blockerade.</p> <p>☐ Kontrollera nödstoppknappen och säkerhetsbrytaren.</p>
<p>Trumman sitter fast</p>	<p>☐ Stanna maskinen, ta bort både matningsrännan, utkastet och lagerkorken. Vrid axeln för att få ut materialet. Du kan använda den medföljande nyckeln eller en större skiftnyckel om du behöver mer kraft.</p>
<p>Dålig flisningsförmåga</p>	<p>☐ Kontrollera öppningen mellan tvärbladet och flisningsbladet. Vi rekommenderar ett avstånd på 1-5 mm för bästa prestanda.</p>

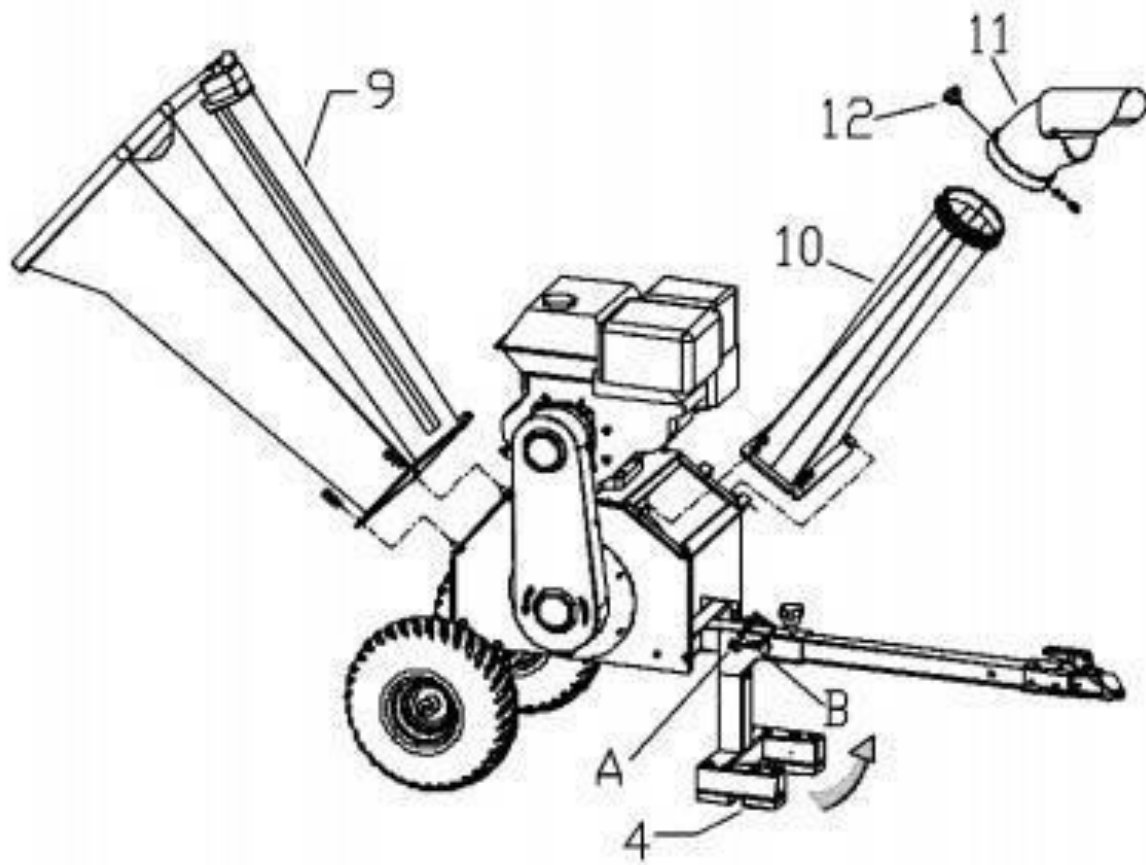
Installation



Nummer	1	2	3	4	5	6	7	8
Del	Trumhölje	Hjul	Axelstöd	Stativ	Dragstång Led	Dragstång	Låsknapp	Låsstift

Installationsförfarande:

1. Placera trumhuset (1) på en liten yta. Se till att det finns utrymme på sidorna för hjulen (2) och stödbenet (4).
2. Sätt fast hjulen (2) på axelstödet (3) och fäst dem med lämpliga muttrar.
3. Fäst hjulen (2) med axelstödet (3) på trumhuset (1) med lämpliga skruvar och muttrar.
4. Montera dragstångsanslutningen (5) på trumhuset (1) med lämpliga skruvar och muttrar.
5. Fäst stödbenet (4) på dragstångsanslutningen (5) med en bult, en mutter och ett låsstift (8).
6. Sätt fast dragstången (6) på dragstångsleden (5) och säkra den med låsknappen (7).
7. Ta bort enheten från monteringsytan.



Nummer	9	10	11	12
Del	Matningsrännan	Utkast	Justerbar guide	Justeringsratt

10. Sätt fast gångjärnet (9) på trumhuset (1). Använd vingmuttrar eller muttrar för att fästa dem.

11. Sätt fast utkastet (10) på trumhöljets gångjärn (1). Använd vingmuttrar eller muttrar för att fästa dem.

12. Sätt fast styrskenan (11) på toppen av utkastet (10) och fäst den med justeringsvredet (12).

RESERVDELAR

103080301 TIMCO 15HP FLISBLAD 6438014336411

103080303 TIMCO 15HP FLISREM 6438014336428

SUOMITRADING.fi

Suomi Trading Oy
RealParkinkatu 12, 37570 Lempäälä
asiakaspalvelu@suomitradning.fi

TIMCO

TOOLS

Chipper Shredder manual



Item name	Timco 15HP chipper shredder 120mm
item nr.	103080297
Warranty	1 year

OWNER'S MANUAL AND OPERATIONS GUIDE

General Safety Rules



Read this Safety & Operating Instructions manual before using your Chipper Shredder. Become familiar with the operation and service recommendations to ensure the best performance from your machine.

Safety Instructions

The machine must not be used in any other way than described in the manual.

Use only original equipment and spare parts. If you use non-approved spare parts, there is an increased risk and this is, therefore, not permissible. All liability is renounced in the event of an accident or other damage caused by the use of non-approved parts.

Before using the machine for the first time, read and follow this manual

Check Emergency Stop Switch before each operation.

Make sure all bolts and nuts are properly tightened before operation.

Choose a flat work place. Machine can only be used outdoors, away from flammable materials.

User must wear close fitting work clothes, work gloves, eye protectors, ear plugs, dust proof mask and work boots.

Before and after using the machine, proper maintenance is necessary.

Failure to comply with these safety instructions could result in personal injury and/or damage to product or property.

Protecting Yourself and Those Around You



This is a high-powered machine, with moving parts operating with a high amount of energy. You must operate the machine safely. Unsafe operation can create a number of hazards for you as well as anyone else in the vicinity. Always take the following precautions when using this machine:

- Keep in mind that the operator is responsible for accidents or hazards occurring to other people, their property, and themselves
- Always wear protective goggle / safety glasses with side shields while using the chipper to protect your eyes from debris
- Avoid wearing loose clothing or jewelry, which can catch on moving parts
- We recommend wearing gloves. Be sure your gloves fit properly and do not have loose cuffs or drawstrings
- Wear steel toed boots with non-slip treads. Do not use machine while barefoot or with open toed sandals
- Wear long pants / jeans
- Keep bystanders at least 50 feet away from your work area at all times. Stop the engine when another person or pet approaches.

Safety for Children and Pets



Tragic accidents can occur if the operator is not alert to the presence of children and pets. Children are often attracted to the machine and the operation of the unit. Never assume that children will remain where you last saw them. Always follow these precautions.

- Keep children and pets at least 50 feet from the working area and ensure they are under the watchful care of a responsible adult.
- Be alert and turn the machine off if children or pets enter the work area.
- Never allow children to operate the chipper.

Safety with Gas Powered Engines



Gasoline is a highly flammable liquid. Gasoline also gives off flammable vapor that can be easily ignited and cause a fire or explosion. Never overlook the hazards of gasoline. Always follow these precautions:

- Never run the engine in an enclosed area or without proper ventilation as the exhaust from the engine contains carbon monoxide, which is an odorless, tasteless, and a deadly poisonous gas.
- Store all fuel and oil in containers specifically designed and approved for this purpose and keep away from heat and open flame, and out of reach of children.
- Fill the gasoline tank outdoors with the engine off and allow the engine to cool completely. Don't handle gasoline if you or anyone nearby is smoking, or if you're near anything that could cause it to ignite or explode. Reinstall the fuel tank cap and fuel container cap securely.
- If you spill gasoline, do not attempt to start the engine. Move the machine away from the area of the spill and avoid creating any source of ignition until the gas vapors have dissipated. Wipe up any spilled fuel to prevent a fire hazard and properly dispose of the waste.
- Allow the engine to cool completely before storing in any enclosure. Never store a machine that has gas in the tank, or a fuel container, near an open flame or spark such as a water heater, space heater, clothes dryer, or furnace.
- Never make adjustments or repairs with the engine running. Shut down the engine, disconnect the spark plug wire, keeping it away from the spark plug to prevent accidental starting, wait 5 minutes before making adjustments or repairs.
- Never tamper with the engine's governor setting. The governor controls the maximum safe operation speed and protects the engine. Over revving the engine is dangerous and will cause damage to the engine and to the other moving parts of the machine. The engine's governor setting has been preset by the factory.
- Keep combustible substances away from the engine when it is hot.
- Never cover the machine while the muffler is still hot.

- Do not operate the engine with the air cleaner or the carburetor air intake cover removed. Removal of such parts could create a fire hazard. Do not use flammable solutions to clean the air filter.
- The muffler and engine become very hot and can cause severe burns. DO NOT TOUCH!

A Note to all Users

No list of warnings and cautions can be all-inclusive. If situations occur that are not covered by this manual, the operator must apply common sense and operate the chipper in a safe manner.

Unit does NOT come with oil. There may be left over residue from factory testing but is not enough to run the engine.

We recommend 10W-30 Motor Oil and the engine holds 1.2quarts.

Both Yellow Oil Fill Holes go to the same reservoir. Use which ever is easiest to reach.

Make sure all bolts are snug before running.

Mechanical Specifications

Model	15HP
Engine	DUCAR
Chipping Fineness	Granulated Detrital
Function	Chipping leaves, branches, crop stray, farming feed, etc.
Max Blade Speed	2530r/min

Fuel Type	Unleaded Gas
Chipper Weight	175KGS
Package Weight	205KGS
Package Dimensions	112X64X112CM

Chipper Operation

NOTICE

All branches should not exceed 4in diameter. Fresh cut branches and straw are recommended for best performance. Due to different hardness and moisture content, the engine may struggle but will continue to chip. Proper insertion of branches is large diameter to smaller diameter. It is best to put branches with leaves all together. Small logs are recommended to in with branches together for safety purpose.

Procedure

1. Make sure chipper is on flat dry surface.
2. Adjust exit chute to location for processed material.
3. Refer to engine manual on how to start the engine.
4. Adjust throttle to maximum RPM.
5. Do not stand directly behind entry chute. Stand to the side of entry chute as material may kick back.
6. Load material from large diameter side.
7. When machine starts to auto-feed, let go of branch.

8. Let it completely process material before adding more.
9. If machine does not auto-feed, you may need to slowly load the branches or use other branches to guide it in.

Maintenance

Regular maintenance is the way to ensure the best performance and long life of your machine. Please refer to this manual for proper maintenance procedures.

WARNING

Before performing any maintenance procedure or inspection, stop the motor, unplug the power cord and wait 5 minutes to allow all parts to cool. Disconnect the spark plug wire to prevent accidental startup.

Maintenance Checklist

PROCEDURE	Before each use	Every 5 hours	Every 25 hours	Every 100 hours
Check engine oil level	Δ			
Check general equipment	Δ			
Grease bearings	Δ			
Check belts	Δ			
Clean engine exterior and cooling		Δ		
Change engine oil	First time 5 hours		Δ	
Replace air filter			Δ	
Replace spark plug				Δ

Engine Service

Refer to the engine manufacturer's user manual for engine maintenance.

Lubrication

We recommend 1 pump of lithium grease in each flange bearing before each use.

Blades

Check blades for any cracks, dullness or chips. If there are any cracks, do not use until they have been replaced. If the blade shows dullness or chips, these blades can be reversed.

The blades can be removed by using the included T-bar wrench or a 17mm Socket with extension and ratchet driver. Make sure to prevent the drum from moving during changing blades. If the drum moves, you may strip the bolts. Also, use rags or paper towel in the entry to prevent bolts or blades from falling into the drum.

Bar Blade

The bar blade is located at the bottom of the drum housing towards the entry chute. It creates a gap for the chipping blades and creates a scissor action. If you have poor chipping performance, we recommend adjusting this by loosening the bolts underneath, adjusting the bar blade to about 2-5mm to the chipping blades, make sure it is parallel to the chipping blades and retighten.

Jams

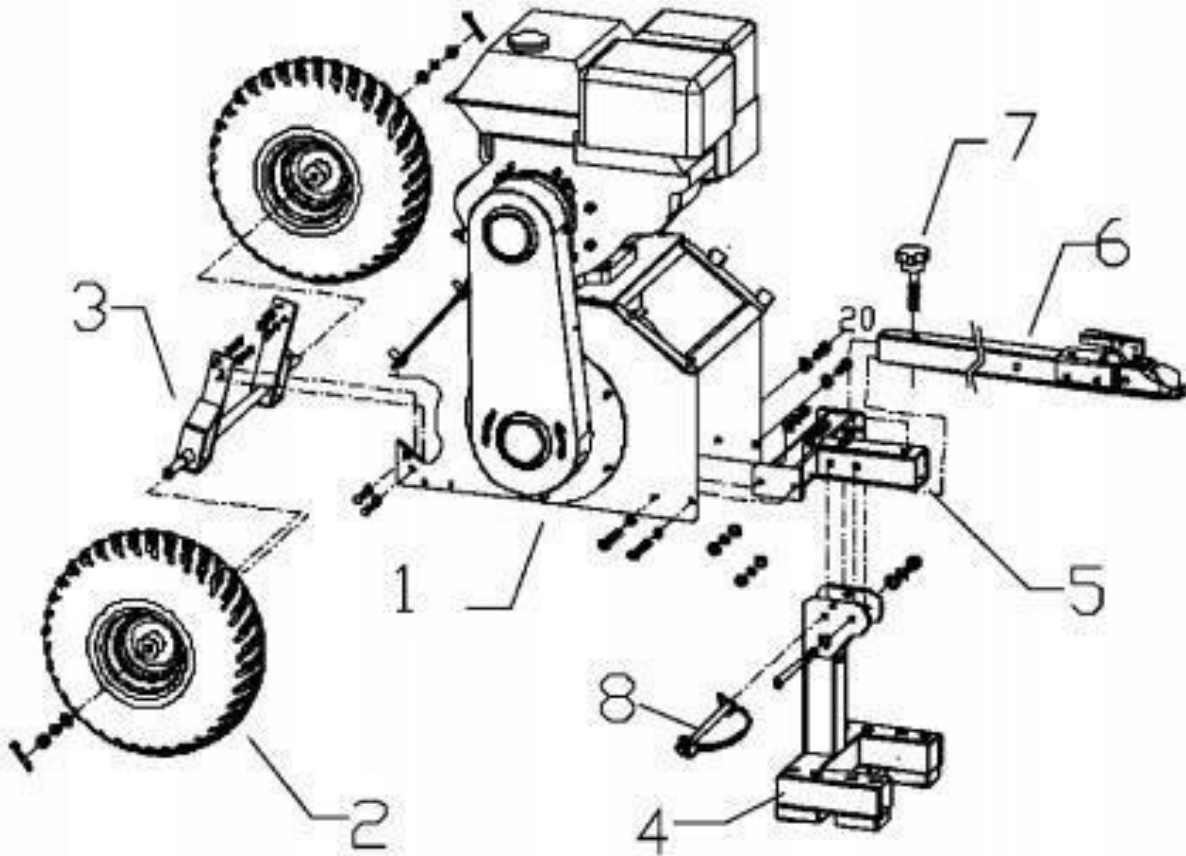
Stop the machine, remove both entry chute and exit chute. Remove the cap on the bearing and turn the shaft using the included wrench. You can also use a larger adjustable wrench if more force is needed. Try rotating in both directions to loosen jammed material.

Troubleshooting

<i>SYMPTOM</i>	<i>POSSIBLE CAUSE</i>
The engine won't start. (Please refer to the engine user manual for engine-specific procedures.)	Is the ignition switch in the "ON" position? Is the fuel shut-off valve on? Are you using fresh, clean gas? If the gas is old, change it. Use a fuel stabilizer if you keep gas longer than 30 days. Is the spark plug clean? If the spark plug is dirty or cracked, change it. If it's oily, leave it out, hold a rag over the plug hole and pull the recoil cord several times to blow out any oil in the cylinder, then wipe off the plug and reinsert it.

<p>The engine lacks power or is not running smoothly.</p> <p>(Please refer to the engine user manual for engine-specific procedures.)</p>	<p>Check that the Throttle Lever is in the “Run” position.</p> <p>Is the air filter clean? If it’s dirty, change it following the procedure in the engine manufacturer’s owner’s manual.</p> <p>Is the spark plug clean? If it’s fouled or cracked, change it. If it’s oily, leave it out, hold a rag over the plug hole and pull your recoil cord several times to blow out any oil in the cylinder, then wipe off the plug and reinsert it. Are you using fresh, clean unleaded gas? If it’s old, change it. Use a fuel stabilizer if you keep gas longer than 30 days.</p> <p>Does your engine have the right amount of clean oil? If it’s dirty, change it following the procedure in the engine manufacturer’s owner’s manual.</p> <p>Check the oil level and adjust as needed.</p>
<p>Engine smokes.</p> <p>(Please refer to the engine user manual for engine-specific procedures.)</p>	<p>Check the oil level and adjust as needed.</p> <p>Check the air filter and clean or replace if needed.</p> <p>You may be using the wrong oil—too light for the temperature. Refer to your Engine Owner’s Manual for detailed information.</p> <p>Clean the cooling fins if they’re dirty.</p>
<p>Engine stops while chipping</p>	<p>Check if the engine is stopped by overloading.</p> <p>Check if something is blocked in the chutes.</p> <p>check the emergency stop button and protection switch.</p>
<p>Drum is jammed</p>	<p>Stop the machine, remove both entry chute, exit chute, cap on bearing, and turn the shaft to force the material out. You can use the included wrench or use a larger adjustable wrench for more force.</p>
<p>Poor chipping performance</p>	<p>Check the gap between bar blade and chipping blades. We recommend 1-5mm of clearance for best performance.</p>

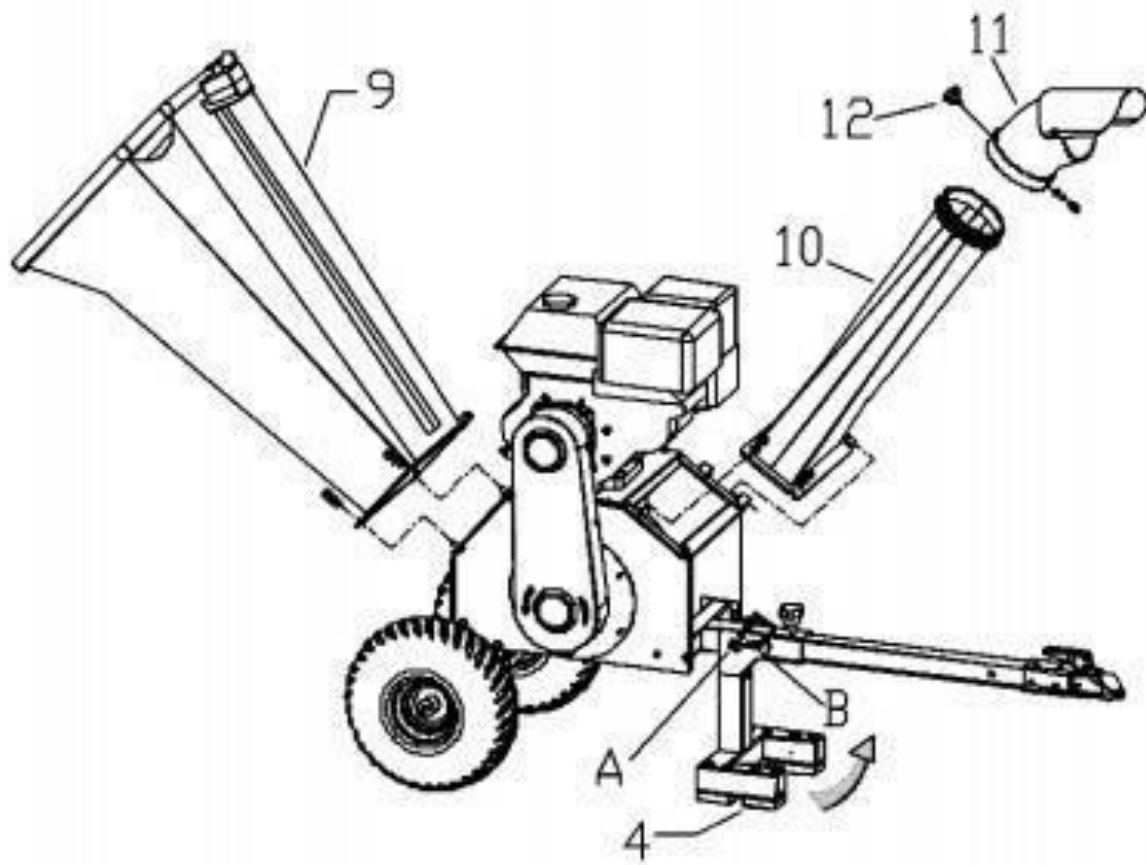
Assembly



Number	1	2	3	4	5	6	7	8
Part	Drum Housing	Wheel	Axle Stand	Support Leg	Tow Bar Joint	Tow Bar	Locking Knob	Safety Pin

Installation Procedure:

1. Lay the Drum Housing (1) on a small platform. Make sure it has space on the sides for installation of the wheels (2) and support leg (4).
2. Attach wheels (2) to axle stand (3) and use the proper nuts to secure.
3. Attach wheels (2) with axle stand (3) to the drum housing (1) using proper bolts and nuts.
4. Install the tow bar joint (5) to drum housing (1) using proper bolts and nuts.
5. Attach support leg (4) to tow bar joint (5) using bolt and nut and safety pin (8).
6. Tow bar (6) attaches to tow bar joint (5) and use locking knob (7) to secure.
7. Remove from platform.



Number	9	10	11	12
Part	Entry Chute	Exit Chute	Adjustable diverter	Set Knob

10. Attach the hinge of the entry chute (9) to the hinge on the drum housing (1). Use wing nuts or hex nuts to secure.

11. Attach the hinge of the exit chute (10) to the hinge on the drum housing (1). Use wing nuts or hex nuts to secure.

12. Attach adjustable diverter (11) to top of exit chute (10) and use set knob (12) to secure.

SPARE PARTS

103080301	TIMCO 15HP CHIPPER SHREDDER BLADES	6438014336411
103080303	TIMCO 15HP CHIPPER SHREDDER BELT	6438014336428

SUOMITRADING.fi

Suomi Trading Oy
RealParkinkatu 12, 37570 Lempäälä
asiakaspalvelu@suomitrading.fi