

Timco 12TA pilkekone hihnakuljettimella

Käyttöohje



ID: 103416696

Sisältö

1. Yleistä
2. Tietoja käyttöoppaasta
3. Käyttötarkoitus
4. Toimituksen sisältö
5. Ympäristö
6. Tekniset tiedot
7. Symbolit
8. Turvallisuus
9. Kuljettaminen
10. Moottorin osat
11. Tankkaaminen
 - 11.1. Moottoriöljy
 - 11.2. Bensiini
 - 11.3. Bensiinin säilytys
 - 11.4. Laitteen tankkaaminen
12. Valmistelevat toimet
 - 12.1. Valmistelut ennen käyttöä
 - 12.2. Moottorin käynnistäminen
 - 12.3. Moottorin sammuttaminen
13. Käyttö
 - 13.1. Hydraulijärjestelmän käyttö
 - 13.2. Kuljetushihnan käyttö
 - 13.3. Koneen käyttö
14. Jos tukki jumiutuu
15. Huolto
 - 15.1. Huolto ja ylläpito
 - 15.2. Hydraulioöljyn vaihto/tarkistus
 - 15.3. Terän teroittaminen
 - 15.4. Ruuvit
 - 15.5. Pyörät
 - 15.6. Ilmansuodattimen puhdistus/vaihto
 - 15.7. Sytytystulpan tarkistus/vaihto
 - 15.8. Nesteet ja tyhjentäminen
 - 15.9. Teräketjun kiristäminen
 - 15.10. Puhdistaminen
16. Säilytys
17. Vianmääritys
18. Takuu/asiakaspalvelu
19. EY-vaatimustenmukaisuusvakuutus

1. Yleistä



Huomio!

Lue kaikki turvallisuusvaroitukset ja ohjeet.

Tämä käyttöopas on tarkoitettu henkilöille, joilla on aiempaa kokemusta maatalous- ja metsäkoneista. Koneen käyttö edellyttää yleistä tietoa ja taitoa metsätalouskoneista.

Jos annat koneen jonkun muun käyttöön, anna hänelle myös tämä käyttöopas.

Vastuunrajoitus

Olemme tehneet kaikkemme tarjotaksemme mahdollisimman kattavasti tietoja. Ohjeissa on kuitenkin mahdotonta ottaa huomioon kaikkia tilanteita. Valmistaja ei ole vastuussa vahingoista,

jotka johtuvat seuraavista syistä:

- Käyttöoppaan noudattamatta jättäminen
- Virheellinen käyttö
- Virheellinen asennus tai vianmääritys käytön tai huollon aikana
- Viallisen koneen käyttö
- Turvalaite ei ole asennettu oikein tai ei-toimiva suoja- rakenne
- Käyttöohjeiden kuljetusta, säilytystä, toimintaa, käyttöä tai huoltoa koskevien ohjeiden noudattamatta jättäminen.
- Koneen rakenteen muokkaaminen.
- Koneen muokkaaminen.
- Kuluvien osien riittämätön valvonta.
- Vääränlainen huolto.
- Vieraiden esineiden tai ylivoimaiseen esteen aiheuttamat vahingot.

Sana ”kone”

Sanalla kone viitataan käyttöoppaassa käsitelyyn laitteeseen, katso kannen kuva.

Tekijänoikeus

Kaikki asiakirjat ovat tekijänoikeudella suojattuja. Tiedostojen, mukaan lukien otteet niistä, edelleen lähetys ja kopioiminen ei ole sallittua, ellei siitä ole saatu kirjallista lupaa valmistajalta.

Varaus

Koneen tekniset tiedot, mitat ja kuvat voivat muuttua jatkuvan tuotekehityksen vuoksi, eivätkä tiedot ole siksi sitovia missään olosuhteissa. Painovirheet ovat mahdollisia.



Huomio!

Moottori toimitetaan kuivana. Lisää moottoriöljyä ennen ensimmäistä käynnistystä.

2. Tietoja käyttöoppaasta

Tämä käyttöopas sisältää tärkeitä tietoja. Käsittele konetta oikein.

Turvallisen työn edellytyksenä on, että kaikkia turvallisuus- ja toimintaohjeita noudatetaan. Käännös alkuperäisestä ohjeesta.

Koneen sijainti, tapaturmien torjuntasäännöt ja yleiset säännöt ovat myös tärkeitä. Noudata turvallisuusmääräyksiä.



Lue käyttöopas ennen käynnistämistä. Lue alkutarkastukset huolellisesti!

3. Käyttötarkoitus

Pilkekonetta käytetään erityisesti suurten puumäärien tehokkaaseen pilkkomiseen.

Halkaistava puu nostetaan syöttöpöydälle, joka kuljettaa puun sahausyksikköön.

Koneessa ei ole valaistusta. Siksi sitä ei voi käyttää hämärissä paikoissa.

Konetta saa käyttää vain yksi henkilö kerrallaan. Koneen ympäristössä ei saa olla sivullisia. Vaara-alue on 5 m koneen ympärillä. Pidä huoli että noudatat tätä kaikissa olosuhteissa.

Käyttäjä on vastuussa kaikista kolmansille osapuolille ja heidän omaisuudelleen aiheutuneista vahingoista.

Käyttö- ja huolto-ohjeiden noudattaminen, huoltotöiden suorittaminen ja huoltovälien noudattaminen ovat osa asianmukaista käyttöä.

Henkilöt, jotka eivät ole tutustuneet käyttöoppaaseen, lapset, alaikäiset ja alkoholin, huumeiden tai lääkkeiden vaikutuksen alaisena olevat tai toimintakyvyltään alentuneet henkilöt eivät saa käyttää



4. Toimituksen sisältö

Tarkista pakkauksen purkamisen jälkeen laatikoiden sisällön täydellisyys ja mahdolliset kuljetusvauriot. Jos sinulla on huomautettavaa, ota yhteyttä myyjään tai valmistajaan. Myöhemmin tehtyjä huomautuksia ei oteta huomioon.

Sisältö

Pilkekonetta ei toimiteta käyttövalmiina. Poista pakkauskalvo, kokoa osat kuten kuljetinhihna ja asenna se pilkekoneeseen. Kasausohjeet löytyvät käyttöohjeen lopusta.

5. Ympäristö



Kierrätä loppuun käytetty laite.

Toimita kone kierrätykseen. Älä käsittele sitä jätteenä. Kaikki työkalut, letkut ja pakkaukset on otettava talteen, vietävä paikalliseen kierrätyskeskukseen ja hävitettävä ympäristön kannalta turvallisella tavalla.

Pidä käyttöpaikka puhtaana.

Pyyhi mahdolliset vuodot pois.

Pyydä lisätietoja kierrätyksestä paikallisviranomaisiltasi.

6. Tekniset tiedot

Malli	103416696
Moottori/ käyttölaite (benssiini)	16,5 HP
Hydraulimoottori saha	4500 l/min
Hydraulimoottori kuljetin	284 l/min, 110bar
Hihna	285 Nm hydraulinen C3621 000 007 7
Teräketju	0,325/1,5 mm
Ketjut	55 cm
Suurin välin pituus	50 cm
Puun maksimihalkaisija	10-50 cm
Työnopeus	5 cm/s
paluunopeus	4 cm / s
Tyhjennysvoima	20 tonnia
Syöttöhihna (P x L)	2150 x 250 mm
Poistohihna (P x L x L)	3200 x 250 x 2200 mm
Kuljetusnopeus	0,5 m/s
Paino, ml. kuljetinhihna	755 kg (620x110 kg)

Käyttöolosuhteet

Pilkekone on suunniteltu toimimaan +5...+40 :n lämpötilassa ja korkeintaan 1 000 metrin korkeudessa. Ilmankosteuden tulee olla alle 50 % 40 °C:ssa. Koneetta voidaan säilyttää -25...+55 °C:ssa.

7. Symbolit

Koneeseen on kiinnitetty symboleita. Ne kertovat tärkeitä tietoja tuotteesta tai sen käyttöohjeita.

Huomio!

Kyse on turvallisuudestasi. Symbolit korostavat vaaroja, varoituksia tai onnettomuuksien ehkäisyä.

Ennen vianmääritystä lue käyttöopas ja turvallisuusohjeet ja noudata niitä



Huolla, asenna ja puhdista konetta vain, kun moottori on pois päältä ja osat eivät pyöri.

⚠ Vaara

Polttomoottorien aiheuttamat terveys- ja räjähdysvaarat.



Moottorin pakokaasu sisältää hiilimonoksidia. Hiilimonoksidia sisältävässä ympäristössä oleskeleminen voi johtaa tajunnan menetykseen ja kuolemaan.



Älä käytä moottoria koskaan suljetussa tilassa.



Suojaa moottori lämmöltä, kipinöiltä ja avotulelta.



Älä tupakoi koneen lähellä.



Bensiini on erittäin syttyvää ja räjähdysaltista tietyissä olosuhteissa. Sammuta moottori ja anna sen jäähtyä ennen tankkaamista.



Polttoaine: lyijytön bensiini

Käytä vähintään 95-oktaanista bensiiniä. Suositus 98-oktaaninen pienkonebensiini.



Tarkista öljytasot!

Tarkista öljytasot ennen jokaista käyttöä.



Kuuma pinta

Palovamman vaara!

Älä koske moottorin kuumiin osiin! Ne ovat kuumia myös heti sammutuksen jälkeen.



Lue käyttöohjeet huolellisesti.

Lue se loppuun ennen kuin aloitat koneen käytön. Loukkaantumisvaara!



Kun käytät konetta, käytä aina silmäsuojaimia.



Kun käytät konetta, käytä aina kuulonsuojaimia.



Kun käytät konetta, käytä aina suojavaatteita.

Älä käytä löysiä vaatteita, kaulahuivia, kaulakoruja jne. Ne voivat takertua koneeseen.



Käytä suojakäsineitä.



Käytä turvajalkineita, joissa on teräskärki.



Vaaramerkki

Konetta ei saa käyttää kosteassa ympäristössä. Älä altista konetta sateelle.

Älä poista tai muuta suoja- tai turvalaitteita.



Älä anna hydraulioöljyn valua lattialle. Käsittele käytettyä hydraulioöljyä ympäristöystävällisellä tavalla.



Älä käytä konetta suljetussa tilassa

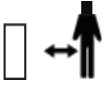


Liukastumis- ja kompastumisvaara!



Varmista, että työalueella on riittävästi tilaa. Sekava työalue voi aiheuttaa onnettomuuden.

Takaiskun vaara



Sivulliset, lapset ja lemmikit eivät saa oleskella koneen lähellä. Sammuta kone tarvittaessa. Pidä muut vähintään viiden metrin päässä.



Huomaa, että korkeapaineiset nesteet (hydrauliöljy, öljy tai polttoaine) voivat roiskua vaatteille tai iholle aiheuttaen vakavia vammoja! Varmista, että kaikki osat ovat tiukasti paikoillaan ennen koneen paineistamista. Vapauta hydraulijärjestelmässä oleva paine ennen kunnossapitotoimia. Älä koskaan paikanna vuotoja kädelläsi.



Huomioi käsiin kohdistuva vaara!



Leikkautumisvaara!

Pysy turvallisessa paikassa käytön aikana. Pidä kädet etäällä liikkuvista osista.



Varo halkaisualuetta



Varoitus – pyöriviä osia!

Varo! Liikkuva kuljetinhihna.

Puristumisvaara!



Siirrä konetta varovasti. Teräketju!



Kone on tarkoitettu vain yhden henkilön käyttöön.



Älä poista juuttuneita tukkeja käsilläsi.

Nostokohta

8. Turvallisuus

Varoitukset ja turvallisuus

Perehdy koneen ohjeisiin ja merkintöihin. Perehdy käyttötapoihin ja rajoituksiin sekä niihin liittyviin vaaroihin. Tutustu myös hallintalaitteiden oikeaan käyttöön.

Lääkkeet, alkoholi ja huumeet

Älä käytä konetta huumeiden, alkoholin tai lääkkeiden vaikutuksen alaisena. Ne voivat vaikuttaa kykyyn käyttää konetta oikein.

Varoitus Käytä pilkekoneita vain kuivalla ja tukevalla alustalla. Älä käytä konetta liukkaalla, kostealla, mutaisella tai jäisellä pinnalla. Älä käytä konetta, jos et ole suoraan kosketuksessa maahan. Valitse työalueeksi paikka, jossa ei ole korkeaa ruohoa, pensaita tai muuta maastoa. Pidä työalue puhtaana. Varmista hyvä valaistus. Sotkuiset alueet aiheuttavat vaaratilanteita. Kompastumisen välttämiseksi muista poistaa työkalut, tukit tai muut esineet työalueelta. Älä koskaan käytä pilkekoneita märässä tai sumuisessa paikassa äläkä koskaan altista konetta sateelle. Älä käytä konetta paikassa, jossa esiintyy liuotinhöyryjä tai syttyviä nesteitä.

Tarkista pilkekone ennen käyttöä. Varmista, että suojuukset ja säleiköt ovat paikoillaan ja täysin toimivat. Ota tavaksi tarkistaa ennen koneen käynnistämistä, ettei työalueelle ole jäänyt roskia tai työkaluja. Vaihda vaurioituneet, kadonneet tai vialliset osat ennen käyttöä. Varmista, että kaikki mutterit, pultit, ruuvit, hydrauliliittimet, letkunkiristimet jne. ovat kireällä ja täysin toimivat. Tarkista hydraulijäälämpööljytason öljytaso ennen jokaista käyttöä.

Älä käytä konetta, jos se tarvitsee korjausta.

**VORSICHT
CAUTION
POZOR
OSTROŻNIE** Annukaista suojavaatetusta

Älä käytä löysiä vaatteita, liian isoja käsineitä, kaulahuivia, solmiota tai koruja (esim. sormusta tai kelloa). Ne voivat takertua liikkuvaan osaan.

Koneen turvallinen käyttö edellyttää henkilönsuojainten käyttöä kuten silmäsuojaimet, kuulosuojaimet ja pölysuojaimet.

Suojaa pitkät hiukset hiusverkolla, jotta ne eivät takerru koneeseen.

Suojaa silmiäsi ja kasvojasi. Pilkekone voi heittää palasia silmiisi.

Käytä suojalaseja välttääksesi silmävauriot. Tavalliset silmälasit eivät suojaa silmiäsi.

Pidä tuli loitolla. Älä tupakoi ja pidä avoliekit loitolla, kun käytät tai huollat konetta.

Pidä kone kaukana avoliekeistä ja kipinöistä.

Polttoaine on erittäin syttyvää ja se voi räjähtää.

Pidä sivulliset kaukana

- Konetta saa käyttää vain yksi henkilö kerrallaan.
- Pidä sivulliset, lapset ja lemmikit poissa työalueelta, etenkin kun kone on käynnissä.
- Vain koneen käyttäjä saa olla lähellä konetta.
- Älä pyydä muita apuun.
- 16-18-vuotiaat saavat käyttää konetta vain huoltajan vastuulla ja valvonnassa.
- Alle 16-vuotiaat eivät saa käyttää konetta missään olosuhteissa.

Tarkista pilkottava puu

Älä koskaan yritä halkaista tukkia, jossa on nauvoja, rautalankaa tai muita vieraita esineitä tai se on erityisen oksainen. Tämä voi vahingoittaa halkaisukiilaa tai sahaa.

Sahaa viistot osat pois mahdollisuuksien mukaan. Tämä estää tukin putoamisen koneesta halkaisun aikana. Oksien päiden on oltava samassa tasossa tukin kanssa.

Varo!

Seiso suorassa ja varmista hyvä tasapaino. Älä koskaan seiso koneen päällä tai nojaa siihen. Jos jokin työkalu koskettaa vahingossa teräketjua, seurauksena voi olla vakava loukkaantuminen. Älä koskaan säilytä mitään pilkekoneen yläpuolella tai läheisyydessä, mikä saattaa joutua koneen sisälle tai saada ihmiset kiipeämään koneen päälle tai kurottamaan sitä kohti.

Vältä loukkaantumiset, kun teräketju liikkuu, älä syötä tai poista puuta koneesta. Pidä kätesi poissa liikkuvista osista. Pysy kaukana teräketjusta, kun se liikkuu. Älä koskaan pidä kättäsi tai muuta kehosi osaa tukin kulkusuunnassa. Varmista turvallinen seisoma-asento, jotta et pääse luiskahtamaan koneen suuntaan. Älä koskaan leikkaa materiaaleja, joita saattaa olla tarpeen lyhentää sahausalueella. Älä koskaan liikuta puita jaloillasi, polvillasi, köydellä tai muulla tavalla. Pidä halkaisukiilan sijaintia silmällä. Älä koskaan yritä lisätä puuta, kun halkaisukiila liikkuu. Älä koskaan yritä erottaa kahta tukkia. Toinen niistä voi irrota ja aiheuttaa loukkaantumisen.

Suojaa käsiäsi

Älä vie käsiäsi tukkien rakoihin tai halkeamiin sahauksen tai halkaisun aikana. Ne voivat yhtäkkiä sulkeutua ja aiheuttaa vammoja. Älä irrota jumiin jääneitä tukkeja käsilläsi.

Älä pakota konetta

Koneet toimivat paremmin ja turvallisemmin, kun niitä käytetään suunnitellulla tavalla.

Pilkekoneita saa käyttää vain sen alkuperäiseen tarkoitukseen.

Älä tee muutoksia koneeseen.

Älä yritä katkaista tukkia, joka ylittää teknisissä tiedoissa annetun enimmäiskoon.

Pilkekonetta saa käyttää vain oksattoman puun käsittelyyn.

Pilkekoneen huolto

Puhdista kone ennen jokaista käyttöä ja sen jälkeen.

Hyvän ja turvallisen toiminnan takaamiseksi koneen on oltava puhdas.

Voitele kone ohjeiden mukaisesti.

Tarkista kaikki hydrauliletkut ja liittimet ennen käyttöä.

Ohjainlaitteiden on oltava puhtaita, kuivia ja rasvattomia.

Lisää ja vaihda öljyt säännöllisesti

Ympäristönsuojelu

Toimita käytetty öljy hyväksytyyn keräyspisteeseen.

Älä koskaan kaada käytettyä öljyä viemäriin, maaperään tai vesistöön.

Työalueen turvallisuus

Sulje työalue. Pidä pilkekone lasten ja muiden henkilöiden ulottumattomissa.

Toiminta hätätilanteessa

Onnettomuuden sattuessa suorita välttämättömät ensiaputoimenpiteet ja ota yhteyttä lääkäriin.

Kun pyydät apua, mainitse seuraavat:

Missä tapahtui? Mitä tapahtui? Minkälainen vahinko? Varmista ja ehkäise lisävahinkojen syntyminen.

9. Kuljettaminen

Suorita seuraavat toimenpiteet ennen jokaista kuljetusta:

Sammuta moottori ja anna sen jäähtyä palovammojen ja tulipalon vaaran välttämiseksi.

Irrota sytytystulpan johto.

Sulje polttoainehana.

Pidemmässä kuljetuksessa kaikki osat (mukaan lukien perävaunun kytkentä) on kiinnitettävä kunnolla

1. Kiinnitä kone perävaunuun.

2. Varmista, että tukijalka ja tukipyörät eivät pääse liikkumaan. Koneen tukijalat ja tukipyörä eivät saa koskettaa maata kuljetuksen aikana.

3. Kuljeta pilkekone haluttuun paikkaan työalueella. Irrota pilkekone vetokoukusta ja poista ajoneuvo työalueelta. Laske jalat ja tukipyörä alas ja lukitse ne ala-asentoon.

4. Säädä jalat ja tukipyörä maan epätasaisuuksien mukaan, jotta kone pysyy tukevasti pystyssä.

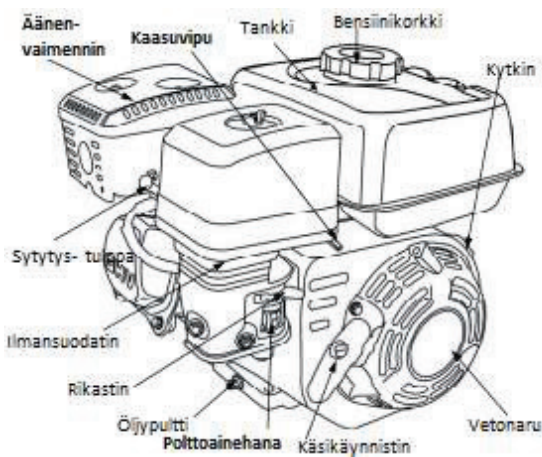
Suorita lyhyet siirrot seuraavasti:

1. Laske tukipyörä alas.
2. Nosta jalat ylös.
3. Siirrä konetta tukipyörän avulla.
4. Kun kone on halutussa paikassa, laske jalat maahan ja nosta tukipyörä ylös.
5. Lukitse jalat ja laita kiilat pyöriin, jotta kone pysyy paikallaan.

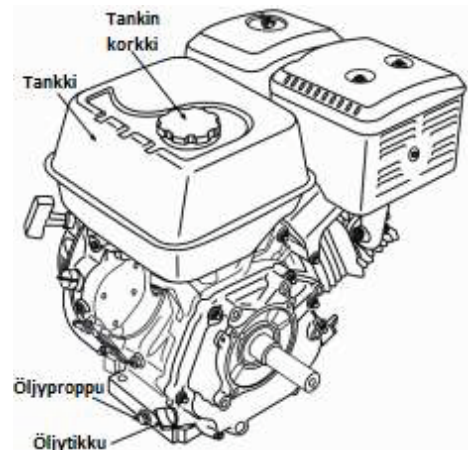
Huomaa

Konetta ei ole E-hyväksytty ja sitä ei saa kuljettaa yleisillä teillä. Ainoastaan suljetuilla yksityisalueilla.

10. Moottori



Bensiinimoottori



Moottorin kytkin

Vaaratilanteissa vapauta vipu ja käännä moottorin kytkin asentoon OFF (sytytysvirran katkaisu).

Moottorin käynnistys:

- Käännä kytkin asentoon ON.
- Vetokäynnistin
- Vetokäynnistin on jousipalautteinen.
- Vetokäynnistimen väärä käsittely voi vaurioittaa sitä.
- Älä koskaan vedä vetonarua ulos ja kierrä sitä kätesi ympärille.

Rikastinvipu

Rikastinvipu avaa ja sulkee kaasuttimen kuristusventtiilin. Rikastinvipua käytetään kylmän moottorin käynnistämiseen.

Väännä hana kiinni heti kun moottori on lämmin.

Polttoainehana



Polttoainehana avaa ja sulkee polttoainesäiliön ja kaasuttimen välisen yhteyden.

Ilmansuodatin

Ilmansuodatin koostuu vaahtomuovisesta esisuodattimesta ja paperisuodattimesta. Se on kannen alla. Likaantunut ilmansuodatin voidaan tunnistaa moottorin käyntihäiriöistä ja mustasta savusta.

Äänenvaimennin

Moottorin pakokaasut lämpenevät moottorin käydessä. Vältä koskettamasta kuumaa äänenvaimenninta. Palovammojen vaara!

Kaasuvipu

Moottorin vipua ei normaalisti tarvitse käyttää. Se on kytketty koneeseen ohjausvivun kautta. Jos vaijeri liikkuu huonosti tai katkeaa, moottorin vipua voidaan käyttää kaasun säätämiseen sekä turbiinin ja silppurin pysäyttämiseen.

Sytytystulppa

Moottorin sytytystulppa löytyy tulpan johdon alta.

Moottoriöljy kaadetaan öljytikun reikään. Kun tarkistat öljytason, älä ruuvaa öljytikkua paikalleen.

Öljyn tyhjennyspultti

Tyhjennyspultti sijaitsee moottorin takaosassa.

Polttoainesäiliö

Polttoainehana on polttoainesäiliön alla. Polttoainesäiliön tilavuus on 6,5 litraa.

11. Tankkaaminen

Huomio!

Voit suorittaa tässä luvussa luetellut tehtävät, kun olet lukenut turvallisuusohjeet.

11.1 Moottoriöljy

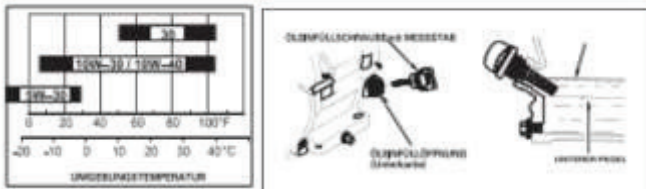
Huomaa

Lisää moottoriöljyä ennen ensimmäistä käynnistystä!

Jos öljyä on liian vähän, siitä aiheutuu pysyviä vaurioita moottorille.

Takuu ei kata väärästä öljytasosta johtuvia vaurioita.

1. Käytä tavallista 10W-30- tai 10W-40 -moottoriöljyä.
2. Irrota öljykorkki.
3. Täytä moottoriöljyä täyttöaukon ensimmäiseen kierteeseen asti.
4. Kiinnitä öljykorkki.
5. Pyyhi öljyjäämät ja lika pois.



Moottoriöljy

Öljykorkki

Öljytilavuus: 1,1 litraa

Huomaa

Kun SAE 30 -öljyä käytetään alle 10 °C:ssa, moottori on vaikeampi käynnistää ja moottori voi vaurioitua puutteellisesta voitelusta.

Aseta kone tasaiselle maalle ennen moottoriöljyn tarkistamista.

1. Irrota öljykorkki.
2. Pyyhi öljytikku puhtaaksi.
3. Aseta öljytikku paikalleen, mutta älä kiristä sitä.
4. Vedä öljytikku ulos.
5. Tarkista öljytaso. Öljytason tulee olla minimi- ja maksimirajan (L ja H) välillä.
6. Jos öljyä on liian vähän, lisää moottoriöljyä.

11.2 Bensiini

⚠ Vaara

Terveys- ja räjähdysvaara

Polttimoottori

Moottorin pakokaasut sisältävät myrkyllistä hiilimonoksidia. Hiilimonoksidia sisältävässä ympäristössä oleskeleminen voi johtaa tajunnan menetykseen ja kuolemaan. Älä käytä moottoria suljetussa tilassa.



Suojaa moottori lämmöltä, kipinöiltä ja avotulelta. Älä tupakoi koneen lähellä.

Bensiini on erittäin syttyvää ja räjähdysaltista tietyissä olosuhteissa. Sammuta moottori ja anna sen jäähtyä ennen tankkaamista

Varoitus

Moottorin vikaantuminen: Väärä polttoaine voi vaurioittaa moottoria.



Väärä polttoaine voi vaurioittaa moottoria. Käytä vain bensiiniä, jonka oktaaniluku on 95 tai korkeampi. Koneetta ei missään tapauksessa saa käyttää kaksitahtibensiinillä, dieselillä tai muulla polttoaineella.

Suosittelemme lyijytöntä bensiiniä, jonka oktaaniluku on vähintään 95. Käytä vain tuoretta, puhdasta bensiiniä. Bensiinissä oleva vesi tai epäpuhtaudet voivat vaurioittaa polttoainejärjestelmää.



Säiliön tilavuus: 6,5 litraa

Täytä polttoainesäiliö hyvin tuuletetussa tilassa moottorin seistessä. Jos moottori on juuri ollut käynnissä, anna sen ensin jäähtyä. Älä koskaan tankkaa moottoria rakennuksessa, jossa bensiinihöyryt voivat päästä liekkiin tai kipinöihin.

Varoitus

Bensiini on helposti syttyvää ja räjähtävää. Tankkaaminen voi johtaa tulipaloon.

Huomaa tankatessasi:

Sammuta moottori ja anna sen jäähtyä vähintään 10 minuuttia ennen polttoainesäiliön korkin avaamista.

Suojaa moottori lämmöltä, kipinöiltä ja avotulelta.

Tankkaa ulkona tai hyvin tuuletetussa tilassa.

Älä täytä polttoainesäiliön täyttökaulaa, jotta bensiinille jää tilaa laajentua.

Pidä bensiini poissa kipinöiden, avotulen, sytytysliekkien, kuumuuden ja muiden sytytyslähteiden läheltä.

Jos bensiiniä läikky, odota kunnes höyryt ovat haihtuneet, ennen kuin käynnistät moottorin.

11.3. Bensiinin varastointi

Polttoaineilla on rajoitettu säilyvyys. Vanhentuneen bensiinin käyttö voi johtaa käynnistymisongelmiin. Säilö vain niin paljon bensiiniä kuin kulutat kuukauden aikana. Käytä kauden viimeiseen tankkiin pienkonebensiiniä, se säilyy paremmin.

Säilytä polttoainetta erityisesti siihen suunnitelluissa ja hyväksytyissä kanistereissa. Säilytä kanisteri kuivassa ja turvallisessa paikassa.

Säilytä kanisteri lasten ulottumattomissa.

11.4. Koneen tankkaaminen

1. Puhdista polttoainesäiliön korkin ympäristö.
2. Poista säiliön korkki varovasti ylipaineen vapauttamiseksi.
3. Täytä polttoainesäiliö varovasti. Älä täytä polttoainesäiliön täyttökaulaa, jotta bensiinille jää tilaa laajentua.
4. Kiinnitä polttoainesäiliön korkki huolellisesti.
5. Pyyhi bensiiniroiskeet välittömästi.

12. Valmistelevat toimet

Lue ohjeet huolellisesti ja varmista. Tarvittaessa ota yhteyttä jälleenmyyjään.

12.1 Valmistelut ennen käyttöä

Vaihda öljyt säännöllisesti käyttöiheyden mukaan. Katso tankkaaminen/öljy (11.1)

Varmista, että kaikki koneen osat ovat hyvässä kunnossa ja asennettu oikein. Korjaa vauriot välittömästi. Vaihda kuluneet ja vaurioituneet osat. Poista pöly-, rasva-, öljy- ja likajäämät. Kiristä kaikki ruuvit huolellisesti.

Tarkista, että kaikki suojalaitteet on asennettu paikoilleen ja että ne toimivat normaalisti.

Tarkista, että kuljetinhihna on suunnattu oikein ja että se on kiinnitetty turvaketjun läpi.

Tarkista rengaspaineet. Kummassakin pyörässä pitää olla sama paine, noin 2,0 baaria.

Muista käyttöoppaassa kuvatut turvallisuusmääräykset ja sammutustoimenpiteet.

Varmista, että kone on tukevalla pinnalla ja kiinnitetty pulteilla.

Käytä kuulonsuojaimia ja suojalaseja. Käytä pölyisissä ympäristöissä hengityssuojainta.

Tarkista, ettei työalueella ole metalliesineitä (rautalankoja, nauloja jne.). Koneesta voi lennähtää esineitä, mikä voi aiheuttaa henkilö- ja laitevahinkoja.

Varmista, että muut ihmiset, lapset ja lemmikit ovat vähintään viiden metrin päässä. Koneesta lennähtävät esineet voivat osua sivullisiin ja lemmikkeihin.

Työskentele varovasti teiden, polkujen tai asuinalueiden lähellä.

Pysyttele ja pidä muut esineet kuljetinhihnan alkupäässä.

Tarkista, että moottorin kytkin toimii. Käynnistä moottori ja odota muutama sekunti. Käännä moottorin kytkin asentoon OFF. Moottorin kuuluu sammua välittömästi.

Tarkista polttoaineen ja moottoriöljyn tasot ja lisää tarvittaessa

Tarkista ilmansuodattimen kunto.

Tarkista myös polttoaineletkut ja niiden liitokset. Tarkista polttoainesäiliö.

⚠ Vaara

Älä käytä moottoria suljetussa tilassa.

Pakokaasu sisältää myrkyllistä ja tappavaa hiilimonoksidia.

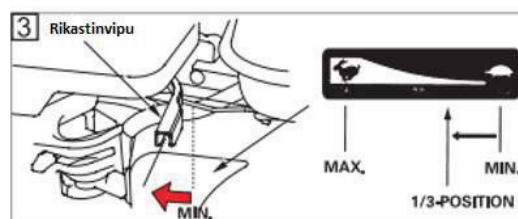
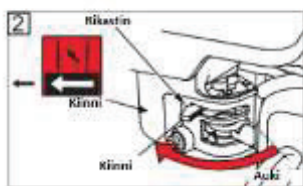
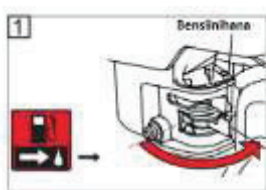
12.2. Moottorin käynnistys (kuvat 1-6)

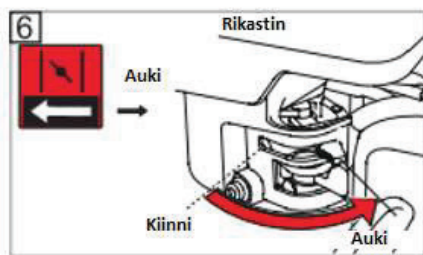
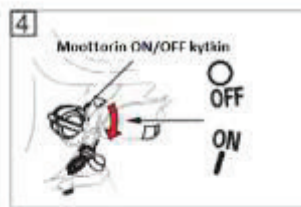
Päivittäinen tarkistus

Tarkista, että koneessa on bensiiniä.

Tarkista ennen moottorin käynnistämistä, että kaikki vivut ovat alkuasennossa.

1. Avaa polttoainehana.
2. Kylmissä olosuhteissa siirrä silppurin vipua vasemmalle, kunnes se sammuu. Lämpimässä tilassa avaa leikkuutanko oikealla puolella.
3. Kaasun asento on noin kolmannes minimiasennosta. Siirrä se maksimiasentoon.
4. Käännä moottorin kytkin asentoon ON.
5. Vedä vetokäynnistimestä hitaasti, kunnes tunnet vastusta, ja vedä sitten lujasti. Saata naru takaisin alkuasentoon.
6. Jos rikastinvipu on asennossa CLOSED, siirrä se asentoon OPEN, kunnes moottori on lämmennyt.
7. Kun moottori on käynnissä, kierroslukua ohjataan moottorin kaasulla, kunnes moottori käy tasaisesti.





12.2 Moottorin sammuttaminen (kuvat 1-3)

Halkaise kaikki puut ennen moottorin sammuttamista.

1. Aseta moottori tyhjäkäynnille.
2. Käännä moottorin kytkin asentoon OFF.
3. Sulje polttoainehana.
4. Irrota sytytystulpan johto vahingossa tapahtuvan käynnistyksen estämiseksi.

13. Käyttö

Valitse työalue harkiten. Työskentele turvallisesti ja säästä aikaa suunnittelemalla työsi etukäteen.

Pidä tukit helposti saavutettavassa paikassa. Keksi paikka valmiille haloille tai laita ne suoraan kärryyn tai muuhun ajoneuvoon. Aseta kone tukevalle alustalle.

Huomaa

Levitä ohut kerros voiteluainetta sylinterin pinnalle ennen käyttöä. Se pidentää sylinterin käyttöikää.

13.1. Hydraulijärjestelmän käyttö



Konetta käytetään yllä olevan kuvan mukaisesti hydraulijärjestelmää ohjaavilla vivuilla.

Käyttövipuja on yhteensä viisi, joita voidaan kääntää ylös ja alas.

1: Käyttövipu: Halkaisun vapautus

2: Käyttövipu: varmistusvipu / turvavipu

Ylös = lukko päällä, muut vivut eivät toimi ja koneen käyttö estetty

Alas = avaa turvalukitus, muiden vipujen käyttö mahdollista

3: Käyttövipu, tukinpidike

Ylös = Vapauttaa tukin

Alas = Lukitsee tukin paikoilleen

4: Käyttövipu, tukin katkaisu

Ylös = saha liikkuu ylös

Alas = saha liikkuu alas, katkaisee puun

5: Käyttövipu, kuljetinhihna

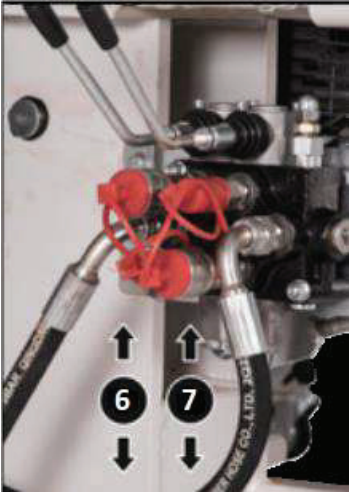
Ylös = eteenpäin

Alas = taaksepäin

X5: Käyttöruuvi, sahausnopeus

Käännä myötäpäivään = hitaampi sahaus

Käännä vastapäivään = nopeampi sahaus



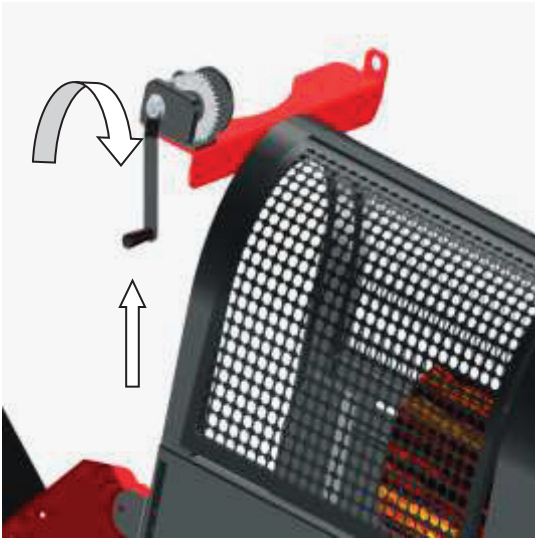
Vivut 6 ja 7 on tarkoitettu lisävarusteille. Tähän voidaan asentaa joko tukkinostin tai tukin syöttölaite. Tähän lisävarusteeseen tarvitaan molemmat vivut (6 ja 7), koska siinä on kaksi toimintoa!

Huomaa, että ihanteellinen hydraulioöljyn lämpötila on 40–70 °C. Varmista sujuva toiminta pitämällä hydraulioöljyn lämpötila tällä alueella.

⚠ Varoitus

Huomaa, että kumpaakin vipua (4 ja 5) ei saa käyttää samanaikaisesti! Testaa ja selvitä vipujen toiminta huolella ja varovaisesti ennen työn aloittamista.

13.2 Kuljetinhihna käyttö



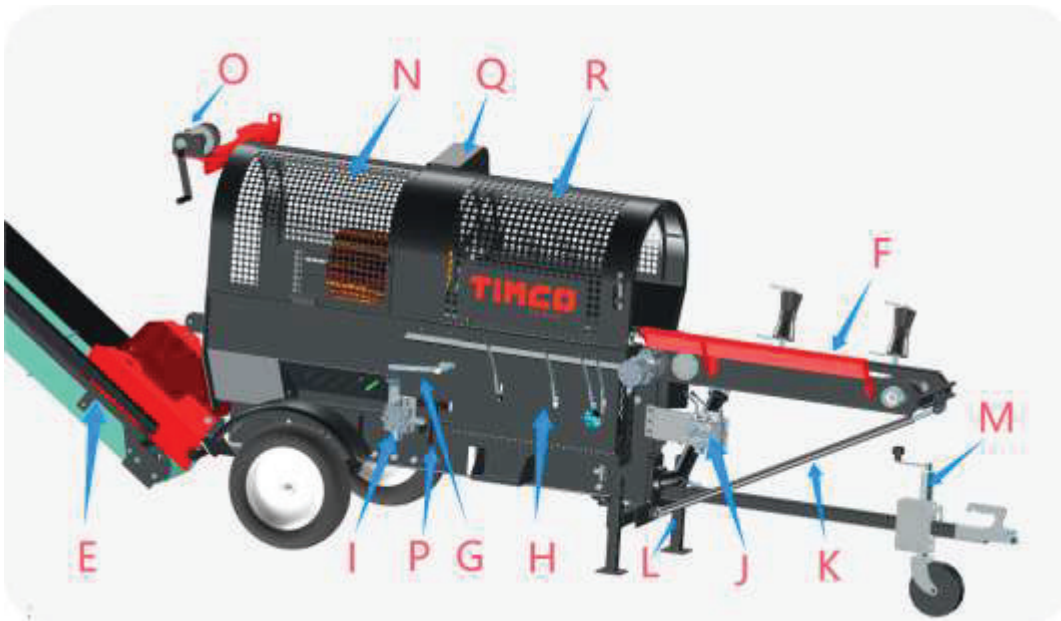
Voit säätää hihnan nostokulmaa vinssin avulla.

Säädä kuljetinhihnan kireys ja sijainti erikseen.

Käännä vinssiä myötäpäivään nostaaksesi kuljetinhihnaa. Laske kuljetinhihnaa kääntämällä vinssiä vastapäivään. Varmista ennen työn aloittamista, että jalkasi ovat tukevalla maaperällä.

Materiaalin liikuttamiseen on käytettävä kuljetinhihnaa. Nosta kuljetinhihna ylös maasta.

13.3 Koneen käyttö

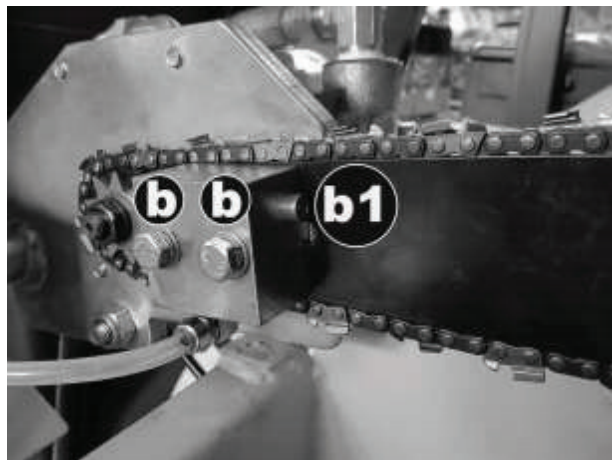
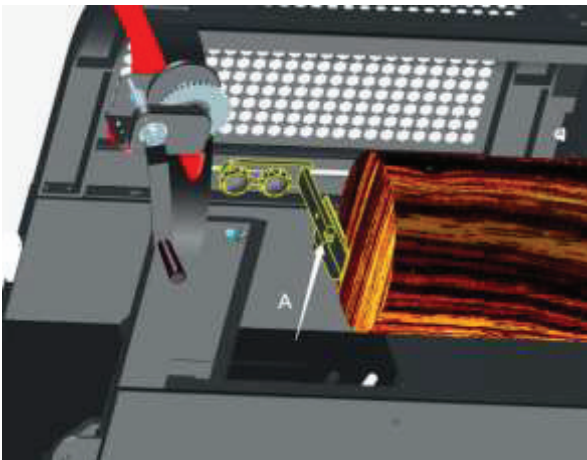


(E) Kuljetinhihna (ei kokonaan kuvassa)

(F) Hydraulinen syöttöhihna

(G) Tukinhalkaisijan vapautusvipu

- (H) Hydraulivivut
- (I) Kiilan korkeuden säätöventtiili
- (J) Lisälaitteiden liitäntä
- (K) Syöttöpöydän tukitanko
- (L) Tukijalka
- (N) Suojus
- (O) Vinssi
- (P) Hydrauliletku + tarkastusikkuna (tilavuus: 44 l)
- (Q) Teräketjun suojus



(A) Säädettävä pysäytin

(b1) Ketjun kireyden säätöruuvi

(b) Teräketjun kireyden lukitus

1. Varmista, että kaikki koneen osat ovat kunnolla kiinni.
2. Käynnistä moottori kohdan 12.2 ohjeiden mukaan.
3. Sulje ja lukitse teräketjun suojus (N) varmistusvivulla.
4. Katkaistavan tukin pituudesta riippuen, kiila asetetaan haluttuun asentoon säätöventtiilillä (I) ja lukituksella (A).
5. Ennen kuin käytät konetta, voitele vaihteisto käyttämällä manuaalista öljypumppua käsin.
6. Säädä poistohihnan kaltevuus. (Katso kohta 13.2).
7. Aseta tukit syöttöpöydälle (F) ja syötä ne koneeseen vivulla 5 (katso 13.1). Säädä katkaisupituutta säädettävällä pysäyttimellä (A). Siirrä tukki oikeaan kohtaan vivulla 5. Vedä pidikkeen vivusta 3. Se pitää kiinni tukista, jotta se voidaan sahata turvallisesti. Vedä vipu 4 alas ja katkaise tukki hitaasti. Kun tukki on

sahattu, vapauta vipu 2 ja nosta saha alkuasentoon. Tukki liukuu nyt pidemmälle ja halkaisu alkaa automaattisesti, kun saha on pysähtynyt.

Älä koskaan käytä vaurioitunutta teräketjua. Jos ketju on löysä, voit säätää sen kireyttä säätöruuvilla (B).

8. Jos katkaistu tukki ei putoa halkaisukoneeseen oikein, säädä moottoria kohdan 12.3 mukaisesti. Avaa suojus ja asettele sahattu tukki oikein.

Sulje suojus ja käynnistä moottori.

Katso kohta 12.2.

9. Katkaistu tukki painetaan automaattisesti halkaisukiilaa vasten ja se halkaistaan 4–6 osaan riippuen kiilasta.

Kun sylinteri on päätyasennossa, se palaa automaattisesti alkuasentoon.

Voit säätää halkaisua säätöventtiilin avulla. Sylinteri toimii automaattisesti.

Halot siirtyvät automaattisesti kuljetinhihnalle.

Levitä ohut kerros rasvaa halkaisukiilan sylinteriin. Se pidentää sen käyttöikää.

Rasvaa liukuosat, niin ne pysyvät kunnossa, toimivat paremmin ja kitkaa on vähemmän.

Sahassa on automaattitoiminto. Katkaisu tukki työnnetään automaattisesti eteenpäin ja halkaistaan.

Tämän jälkeen sylinteri palaa alkuasentoon.

Pysy etäällä sahasta ja halkaisukiilasta.

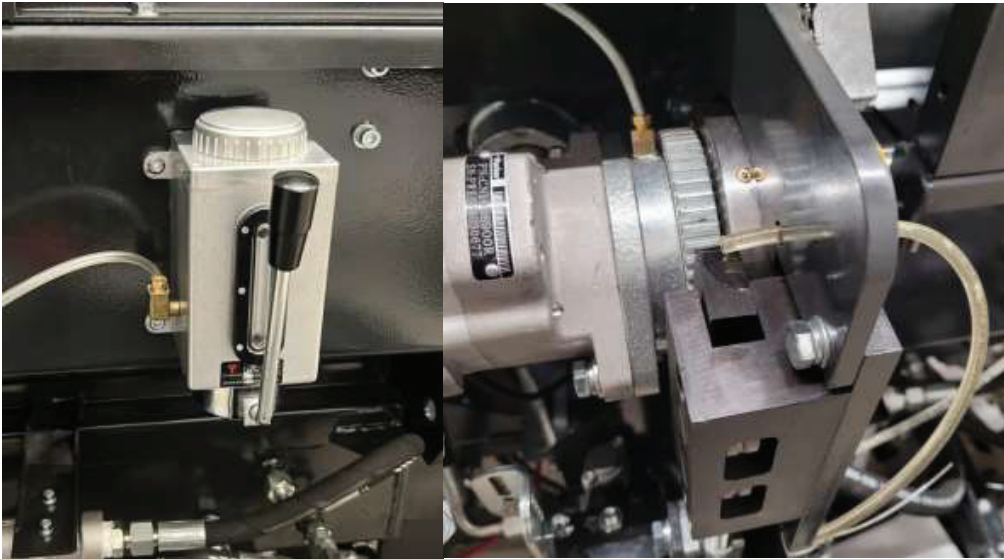
Kun sylinteri on palannut alkuasentoon, halot poistetaan koneesta hihnakuljettimen avulla.

10. Älä aloita seuraavaa sahausta ennen kuin edellinen vaihe on suoritettu loppuun. Pysäytä kone avaamalla suojus tai sammuttamalla moottori. Irrota sitten sytytystulpan johto. Tämän jälkeen voit puhdistaa koneen ja työalueen.

Ilmaan kertynyt sahanpuru voi olla haitallista keuhkoille. Käytä tarvittaessa hengityssuojainta.

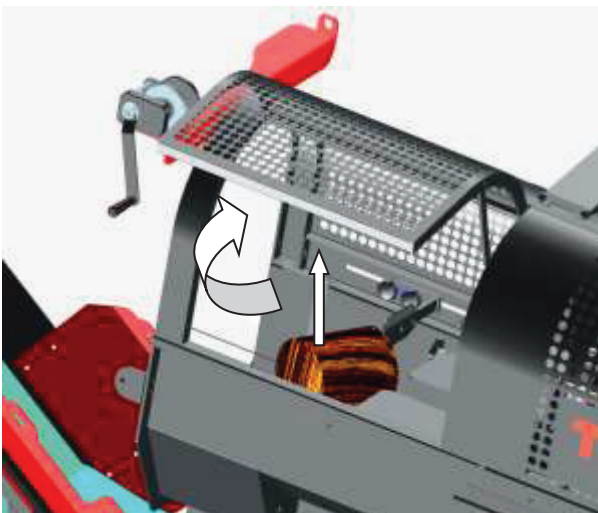
Manuaalisen öljypumpun toiminta

1. Säiliössä käytettävä voiteluöljy on normaali 42# tai 46# voiteluöljy, tämän säiliön voitelemat osat ovat leikkuuteline ja vaihde, paina tätä kahvaa 1-3 kertaa ennen jokaista käyttöä, paina joka 4. tunti tai aina aloittaessasi työn.
2. Varmista säännöllisesti että voiteluaine menee oikeaan kohtaan

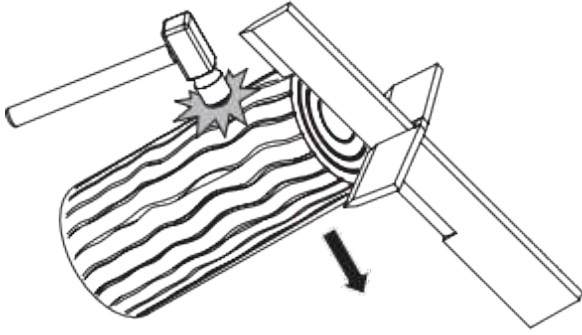


14. Jos tukki jumiutuu

Sammuta moottori ja irrota sytytystulpan johto.



Avaa suojus (1) ja irrota vinossa oleva tukki ja halkaisukiila (2).



Voit irrottaa tukin halkaisukiilasta vasaran avulla. Aseta kiila takaisin paikalleen.



Käytä aina suojakäsineitä, kun käytät sahaa ja irrotat juuttuneen puun.

15. Huolto

15.1 Huolto ja ylläpito

Jatkuvalla huollolla varmistetaan tuotteen pitkä käyttöikä.



Ennakoiva kunnossapito

Varmista, että kone on moitteettomassa kunnossa. Tarkista, ettei koneessa ole löysiä ruuveja tai väärin asennettuja osia.

Vaurioituneet osat voivat vaikuttaa koneen toimintaan.

Poista kaikki lika harjalla, pölynimurilla tai paineilmalla.

Älä koskaan käytä painepesuria koneen puhdistamiseen.

Vesi voi tunkeutua osiin, jotka eivät kestä vettä.

Painepesurin käyttö lyhentää koneen käyttöikää.

Huoltotyöt

Tarkista

Tarkista hydraulioöljyn taso ja hydraulioöljysuodatin. Ota huomioon huoltoaikataulu.

Tarkista teräketjun kunto – teroita tai vaihda tylsä ketju.

Ketjun teroittaminen

Käytä hienoa 20–30 cm:n viilaa.

Hio vain hampaiden etuosa.

Pituus 5–7 mm.

Kun teroitat hampaita, älä jätä teräviä reunoja hampaiden siirtymäkohtiin. Viilaa hampaat hyvin ohuiksi. Puhdista teräketju teroittamisen jälkeen.

Tarkista ketju huolellisesti puhdistamisen jälkeen. Huolla teräketju, jotta kone toimii parhaalla tavalla. Teroita halkaisukiila tarvittaessa.

15.2 Hydraulioöljyn vaihtaminen/tarkistaminen

Hydraulijärjestelmä on suljettu järjestelmä, johon kuuluu öljysäiliö, öljypumppu ja säätöventtiili. Alhainen öljytaso vaurioittaa pumppua.

Tarkista öljytaso tarkastusikkunasta (C1) säännöllisesti. Vaihda öljy vähintään kerran vuodessa tai tarvittaessa.

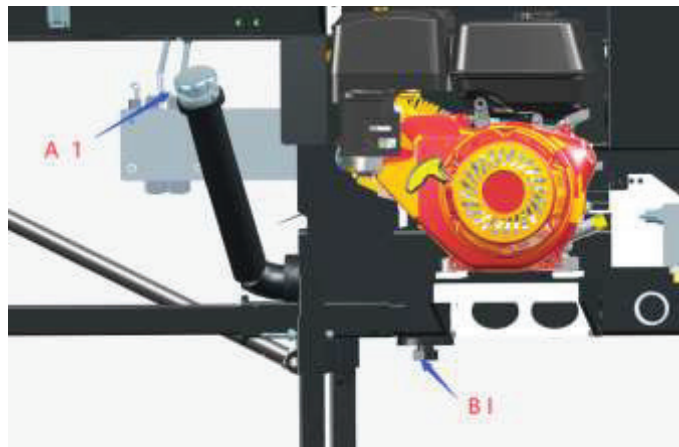


Hydraulioöljysuositus:

Öljyn tyyppi: 32S Hydraulikkaöljy

Vaihtoehtoisesti mikä tahansa hydraulioöljy, jonka viskositeetti luokka on 46.

Hydraulioöljysäiliön tilavuus 22L. Älä lisää liian paljon öljyä.



Käytä sopivaa astiaa hydraulioöljyn tyhjentämiseen.

Avaa tyhjennyspultti (B1), joka sijaitsee täyttöaukon (A1) alapuolella.

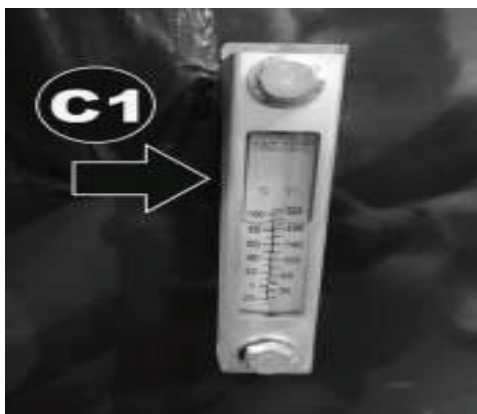
Irrota hydraulioöljysuodattimen suodatin.

Laita astia alle. Öljy Valuta öljy suodattimesta ja hydraulijärjestelmästä.

Tarkista, ettei vanhassa öljyssä ole suuria metallijäämiä, sillä ne kielivät ongelmista.

Vaihda öljynsuodatin 150 käyttötunnin jälkeen. Vaihda öljy säännöllisesti.

Öljynsuodatin pitää koneen kunnossa.



Voit tarkistaa öljytason tarkastusikkunasta (C1).

Lisää öljyä niin, että öljy on ikkunan ylemmän kolmanneksen tasolla.

Se on maksimiraja. Alhainen öljytaso voi vaurioittaa öljypumppua.

Jos öljyä on liikaa, hydraulijärjestelmä kuumenee liikaa.

Se johtaa osien vaurioitumiseen. Sopiva lämpötila on 70 °C. Jos öljy on liian kuumaa, sen käyttöikä lyhenee.

Kun asennat öljynsuodattimen: Asenna tiiviste kunnolla. Kiristä tiiviste huolellisesti

Kun olet vaihtanut öljyn, liikuta osia useita kertoja sahaamatta tukkeja.

15.3 Halkaisukiilan teroittaminen

Pilkekone on varustettu erikoiskäsitellyllä vahvistetulla kiilalla. Voit teroittaa kiilan tarvittaessa hienolla viilalla. Käytä viilaa myös terävien kulmien ja reunojen poistamiseen.

15.4 Ruuvit

Tarkista säännöllisesti, että kaikki ruuvit ovat kireällä. Tarkista pultit ensimmäistä kertaa kolmen käyttötunnin jälkeen.



15.5 Pyörät

Tarkista pyörät säännöllisesti. Rengaspaineet

Tarkista, että akselin pultit ovat kireällä.

Varmista, ettei renkaissa ole halkeamia tai vieraita esineitä.

Tarkista, että rengaspaine on noin 2,0 baaria.

15.6 Ilmansuodattimen puhdistus/vaihto

Puhdista ilmansuodatin säännöllisesti, jotta kaasutin ei vikaannu.

Kun moottori käy huonosti ja teho heikkenee, se on merkki suodattimen tukkeutumisesta.

Puhdista ilmansuodatin. Koputa sitä varovasti, jotta pöly putoaa paperisuodattimesta.

⚠ Varoitus

Älä puhdista suodatinta bensiinillä tai muilla nesteillä, joilla on matala leimahduspiste.

Käytä ilmansuodattimen sisäosaa.

Puhdista tai vaihda ilmansuodatin.

1. Avaa kiinnikkeet ja poista kansi.
2. Pyyhi lika suodatinkotelon sisäpuolelta puhtaalla, kostealla liinalla.
3. Poista vaahtomuovisuodatin paperisuodattimesta. Tarkista kummatkin osat vaurioiden varalta. Vaihda vaurioitunut sisäosa.
4. Puhdista vaahtomuovisuodatin lämpimällä vedellä ja miedolla saippualliuoksella. Huuhtelee huolellisesti puhtaalla vedellä.
5. Poista lika koputtamalla paperisuodatinta kovaa pintaa vasten. Älä koskaan harjaa likaa pois, koska se työntyy kuituihin.
6. Aseta vaahtomuoviosa paperisuodattimeen.
7. Asenna suodatin.
8. Sulje kansi ja kiinnitä kiinnikkeet.

Huomaa

Älä koskaan käytä moottoria ilman asennettua ilmansuodatinta tai vaurioituneen ilmansuodattimen kanssa. Silloin lika pääsee moottoriin, mikä voi johtaa vakavaan moottorivaurioon. Takuu ei kata ilmansuodattimesta johtuvia vaurioita.

15.7 Sytytystulpan puhdistus/vaihto

Tarkista sytytystulpan kärkiväli.

⚠ Varoitus

Kuuma pinta.

Moottorissa on kuumia osia, kuten äänenvaimennin ja sylinterikansi. Anna moottorin jäähtyä ennen huoltotoimenpiteitä tai säätöjen tekemistä.

Tarkista, puhdista tai vaihda sytytystulppa.

1. Anna moottorin jäähtyä.
2. Irrota sytytystulpan hattu ja poista mahdollinen lika sytytystulpan ympäriltä.
3. Irrota sytytystulppa tulppa-avaimella.
4. Tarkista sytytystulpan eriste. Jos siinä on halkeamia, vaihda se uuteen.
5. Puhdista sytytystulppa lankaharjalla.
6. Tarkista kärkiväli ja säädä tarvittaessa. Kärkivälin tulee olla 0,7–0,8 mm.

7. Kierrä sytytystulppa varovasti käsin kierteilleen ja kiristä se tulppa-avaimella.

8. Kiinnitä sytytystulpan hattu.



Huomaa

Löysä sytytystulppa voi ylikuumentua ja vahingoittaa moottoria. Sytytystulpan liiallinen kiristäminen voi vahingoittaa sylinterinkannen kierteitä.

15.8 Nesteiden tyhjentäminen

Valuta öljy moottorin ollessa lämmin, jotta se valuu täysin tyhjäksi.

Huomio!

Voiteluaineet ja niihin kosketuksissa olleita osia ei saa heittää luontoon.

Hävitä nämä osat ongelmajätteenä.



Vaihda moottoriöljy ensimmäisen 5 käyttötunnin jälkeen.

Vaihda jatkossa 50 tunnin välein tai kerran kaudessa.

1. Avaa tyhjennyspultti.
2. Irrota öljyntäyttökorkki.
3. Aseta sopiva asia (vähintään 2 litraa) tyhjennyspultin alle.
4. Kallista konetta nosturin tai nostimen avulla, jotta öljy valuu ulos.
5. Puhdista tyhjennysaukon ympäristö.
6. Kiinnitä tyhjennyspultti.
7. Lisää moottoriöljyä (1,1 litraa, katso kohta 11.1). Kaada öljy hitaasti.
8. Kiinnitä öljyntäyttökorkki.
9. Poista öljyjäämät ja lika.
10. Käsittele öljyä paikallisten määräysten mukaisesti.



15.9 Teräketjun kiristäminen

Kiristä ketjusahan teräketju seuraavasti:

Sammuta moottori ja irrota sytytystulpan johto.

Avaa ketjusahan suojaristikko hätäpysäytystoiminnolla (N).

Löysää kahta pulttia (B).

• Käännä pulttia (B1) myötäpäivään löysätäksesi ketjua ja vastapäivään kiristääksesi sitä.

Kiristä kummatkin pultit (B).

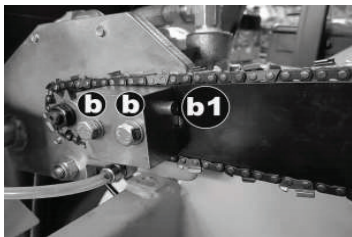
15.10 Puhdistaminen

Huolla, asenna ja puhdistat konetta vain, kun moottori on pois päältä ja osat eivät pyöri.

Puhdistat kone säännöllisesti parhaan toiminnan varmistamiseksi.

Kerääntynyt lika (sahanpuru, pöly, lehdet jne.) on poistettava koneesta. Poista lika pehmeällä harjalla

Puhdistat lika kuivalla liinalla. Älä käytä vettä puhdistatessasi laakereita tai moottoria.



kaikki voitelukohtat tai öljyä kone ja anna sen käydä hetken aikaa, kunnes

Säilytä konetta vaakasennossa, kuivassa ja tuuletetussa tilassa.

Koneen tulee olla puhdas.

Älä säilytä konetta ulkona, sillä sen sähköosat voivat hapettua ja vikaantua.

Pyyhi kone puhtaaksi puhtaalla, nihkeällä liinalla.

17 Vianmääritys

Huomioi turvallisuustiedot!

Korjautta huomattavia toimenpiteitä vaativat kone- tai moottoriviat valtuutetussa huollossa. Virheellinen huolto ei kuulu takuun piiriin.

Ongelma	Syy	Toimenpide
Moottori ei käynnisty	Ei polttoainetta	Tankkaa
	Vetokäynnistin ei toimi	Korjaa tai vaihda vetokäynnistin
	Ei öljyä	Lisää moottoriöljyä
	Ei kipinää	Puhdista tai vaihda sytytystulppa
	Moottori on kylmä ja rikastin on asennossa Open (RI)	Aseta rikastin asentoon Off (LI)
	Polttoainehana on kiinni	Polttoaine
Moottori kuumenee liikaa	Öljyä ei ole riittävästi	Lisää moottoriöljyä
	Jäähdytysilmaa ei ole riittävästi	Puhdista tuulettimen säleikkö ja sisäinen jäädäysriipa
	Ilmansuodatin on likainen	Puhdista ilmansuodatin
	Kaasutin on säädetty väärin	Toimita laite huoltoon Säädä
	Venttiili ei ole auki tai liitos puuttuu	Tarkista ja kiristä liitokset
	Käyttövipu tai liitososa on taipunut	Vaihda tai korjaa vaurioituneet osat Vaihda

Moottori käy, mutta pilkekone ei toimi	Öljytaso on liian alhainen	Tarkista öljytaso ja lisää
Hydraulisyliinteristä kuuluu epätavallista ääntä tai se täristää	Öljytaso on liian alhainen	Tarkista öljytaso ja lisää
Ketjusaha täristää tai menettää tehonsa nopeasti	Ketju on löysällä	Kiristä ketju
	Ketjuöljyä ei ole riittävästi	Tarkista öljytaso ja lisää
	Hydraulisyliinteri vuotaa	Vaihda tiiviste tai hydraulisyliinteri
	Suuri vastus	Tarkista tai vaihda öljynsuodatin
Ketjusaha ei käynnisty	Tarkista ketjusahan vipujen kunto	Vaihda vipu tai painike
Öljy ei kulje hydraulipumpulle	Hydraulisyliinteri on jumissa	Tarkista vieraiden esineiden varalta, kosketuspinnat ja poistolevy, ja korjaa vaurioituneet osat

18 Takuu ja asiakaspalvelu

Takuu

Koneella on lain määrittämä takuu-aika. Kaikki materiaali- tai valmistusvirheet on ilmoitettava jälleenmyyjälle välittömästi. Takuuhuolto edellyttää ostotodistuksen esittämistä.

Luonnollisesta kulumisesta, lämpötilan tai sään vaikutuksista, huolimattomasta asennuksesta, huonosta liitännästä, väärästä polttoaineseoksesta, väärästä asennuksesta, huollosta tai voitelusta tai väärinkäytöstä johtuvat viat eivät kuulu takuun piiriin. (2) Osien takuu ei ole voimassa, jos vika johtuu huolimattomasta asennuksesta, huonosta liitoksesta, väärästä polttoaineseoksesta, käytöstä, huollosta tai voitelusta tai koneen väärinkäytöstä.

Takuu ei tuotteita, joita on muutettu omistajan tai kolmannen osapuolen toimesta tai jos konetta on tarkoituksella ylikuormitettu.

Kuluvat osat, joiden käyttöikä on rajallinen (esim. kiilahihnat, kytkimet, kaapelit, sytytystulpat, ilmansuodattimet, akut, terät, letkut, pyörät, työkalut ja muut lisävarusteet), eivät kuulu takuun piiriin.

Asiakaspalvelu

Jos sinulla on kysyttävää tai ongelmia koneen kanssa, ota yhteyttä jälleenmyyjään.

SUOMITRADING.fi

Suomi Trading Oy
RealParkinkatu 12, 37570 Lempäälä
asiakaspalvelu@suomitradings.fi

EU-vaatimustenmukaisuusvakuutus**(Konedirektiivi 2006/42/EY EMC-direktiivi 2014/30/EU)**

Tuote: Timco 12TA pilkekone hinnakuljettimella
Tuotenumero: 103416696 EAN: 6438014372563
Valmistaja: Suomi Trading Oy
Realparkinkatu 12, 37570 Lempäälä
+358-104303490 asiakaspalvelu@suomitrading.fi

Tämä vaatimustenmukaisuusvakuutus on annettu valmistajan yksinomaisella vastuulla.

Edellä kuvattu vakuutuksen kohde on asiaa koskevan unionin yhdenmukaistamislainsäädännön vaatimusten mukainen:

EN ISO 12100:2010

Koneiden turvallisuus - Yleiset suunnitteluperiaatteet - Riskien arviointi ja minimointi

EN 60204-1:2018

Koneturvallisuus - Koneiden sähkölaitteistot - Osa 1: Yleiset vaatimukset

EN ISO 4254-1:2015/A1:2021

Maatalouskoneet - Turvallisuus - Osa 1: Yleiset vaatimukset

EN 609-1:2017

Maa- ja metsätalouskoneet - Tukinhalkaisukoneiden turvallisuus - Osa 1: Kiilahalkaisukoneet

EN IEC 61000-6-1:2019

Sähkömagneettinen yhteensopivuus (EMC) - Osa 6-1: Yleiset standardit - Häiriönsieto asuin-, liike- ja teollisuusympäristöissä

EN IEC 61000-6-3:2021

Sähkömagneettinen yhteensopivuus (EMC) Yleiset standardit. Häiriöpäästöt asuinalueilla

Vaatimustenmukaisuusvakuutus koskee vain konetta siinä kunnossa, jossa se on saatettu markkinoille; loppukäyttäjän myöhemmin asentamia osia ja/tai myöhempiä muutoksia ei oteta huomioon.

Valmistajan puolesta allekirjoittanut

Oulu 10.6.2024



Hans Lappalainen
Product Manager



Timco 12TA pilkekone hihnakuuljettimella

Kasaus ja käyttöönotto



1. Varmista riittävä tila

Lattiatason on oltava tasainen ja puhdas noin 10m x 5m.

2. Tarvittavat työkalut

Nostotyökalut (1.5T) tai haarukkanostin

kuusiokoloavain

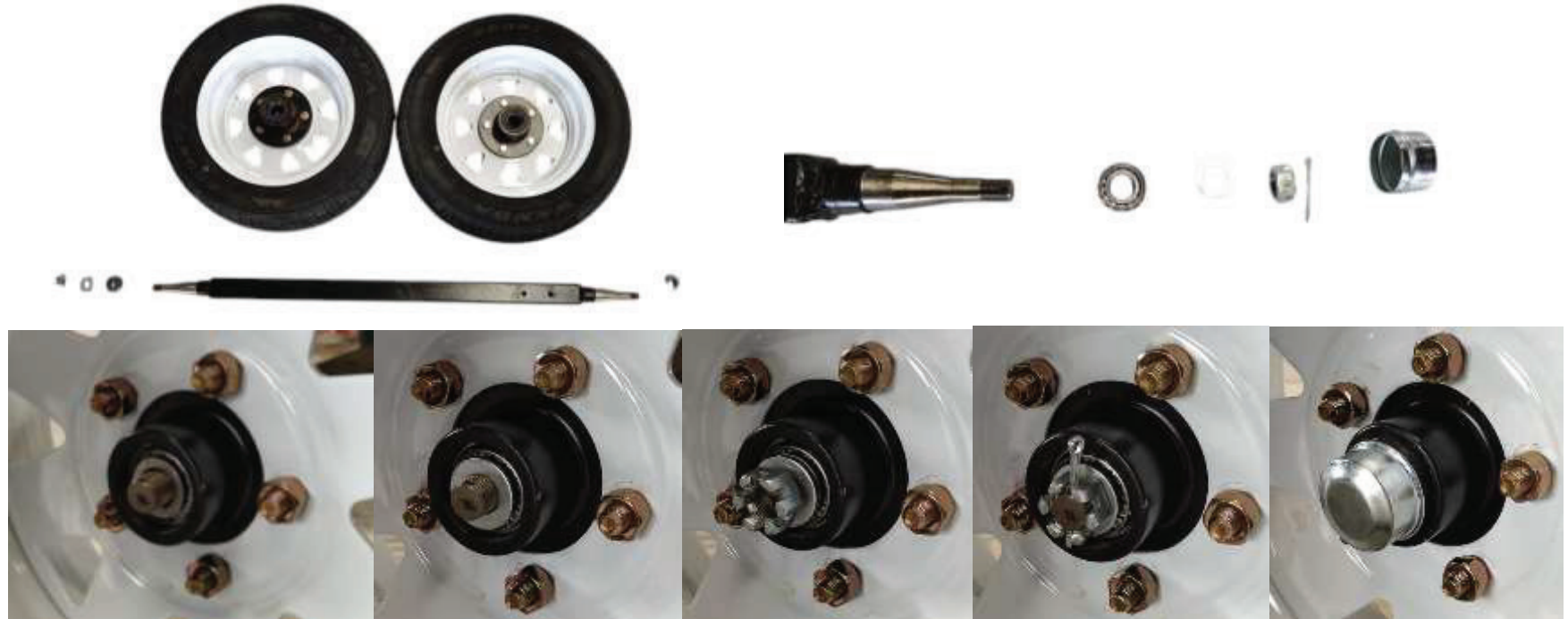
300mm jakoavain

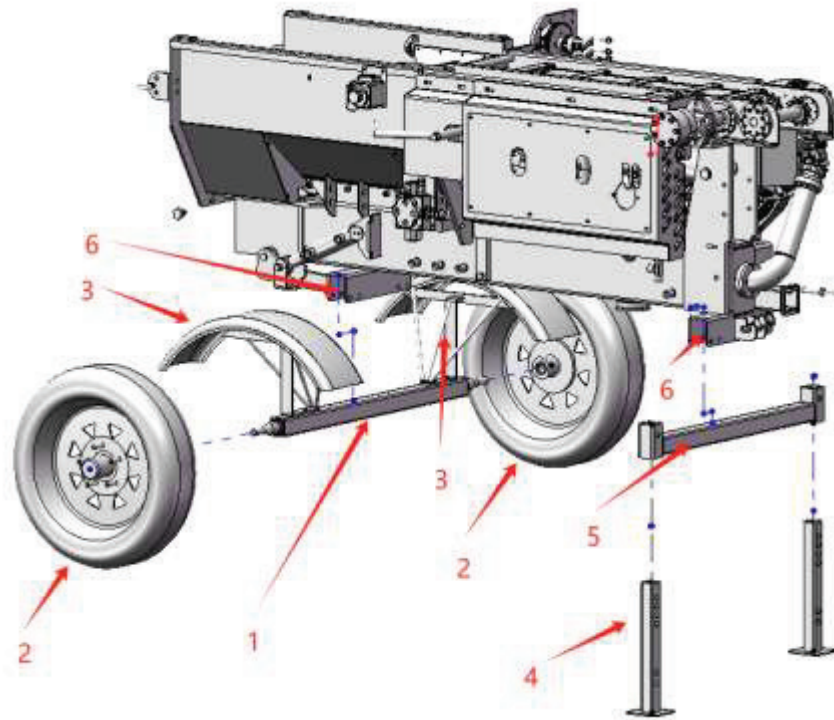
10, 12, 13, 14, 16, 22 ja 24 lista-avain

pihdit

3. Asenna pyörät ja jalustat

1. Ota pyörän osat pakkauksesta ja asenna alla olevien kuvien mukaisesti, lisää hieman rasvaa laakeriin.
2. Asenna laakeri, aluslevy, pultit, tappi ja korkki, kuten alla olevissa kuvissa.





Nosta päärunko noin 600mm korkeuteen. Mikäli käytettävissä ei ole riittävän suurta nostinta, nosta ensin toinen pää ilmaan ja sen jälkeen toinen pää. Varmista ettei kone kaadu.

1. Asenna pyörän akseli 1, akseli 5 kiinni osaan 6, aseta keskellä ja kiristä hyvin.

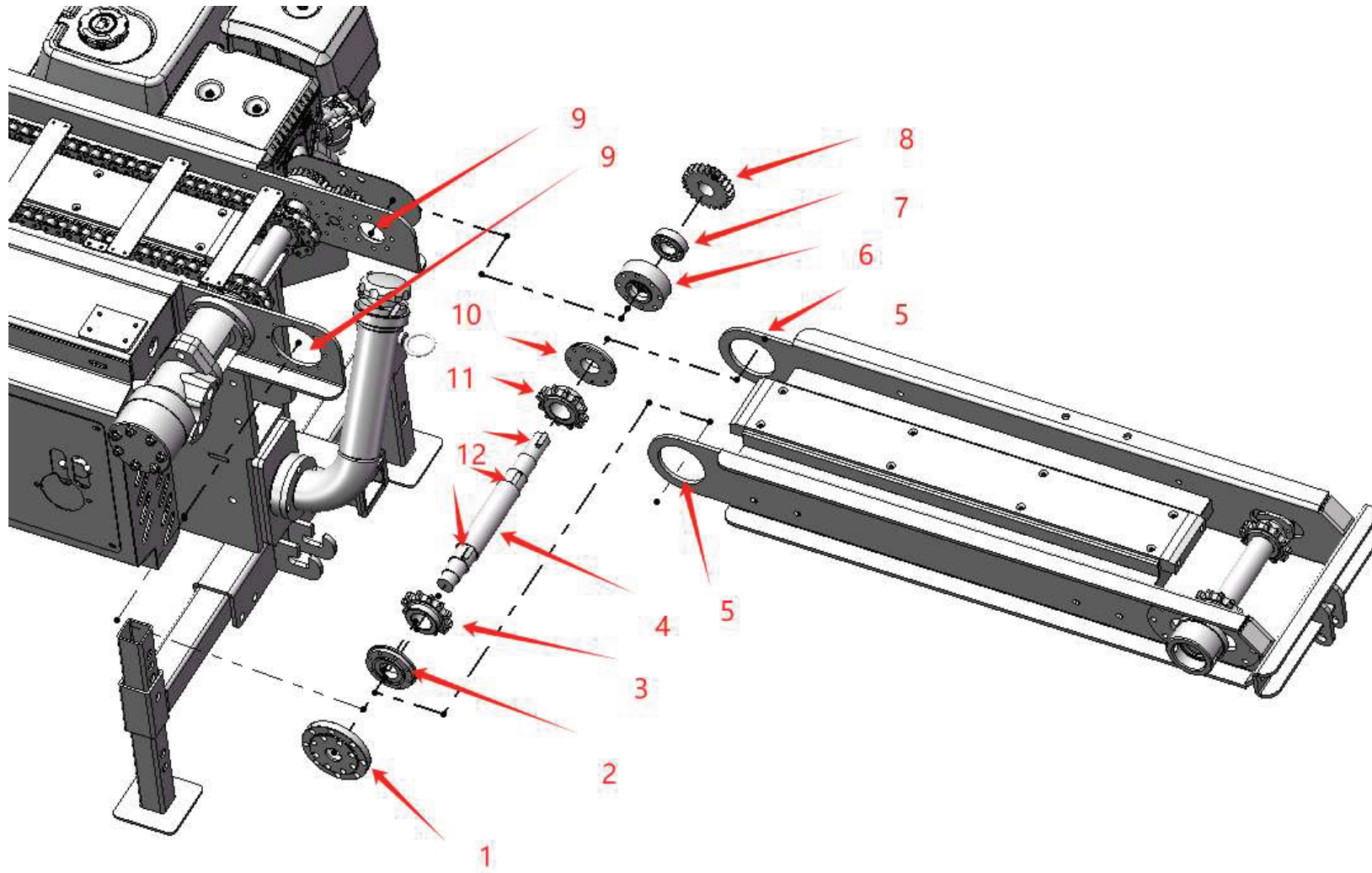
2. Asenna 2 kpl pyöriä osa 2 ja 2 kpl lokasuojia osa 3. Kiinnitä renkaaseen pölysuojat.

3. Asenna 2 kpl jalkaa 4, kiinnitä sokalla ja B-

muotoisella sokalla.

4. Laske kone takaisin lattialle.

4. Kokoa syöttöpöytä



1. Kohdista osa 5 reikä kiinnikkeen 9 reijän kanssa.
2. Yhdistä akseli 4 osaan 12, hammaspyörään 3 ja 11, aseta osa 2 ja 10 syöttöpöydän 5 sisäpuolelle.
3. Kiinnitä osat 1, 6, 7 ja 8 kiinnikkeen 9 molemmin puolin pultilla.

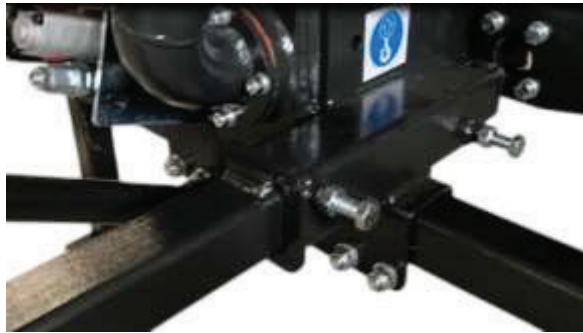
Syöttöpöytä nostetaan kuljetusasentoon varastoinnin ja kuljetuksen ajaksi.

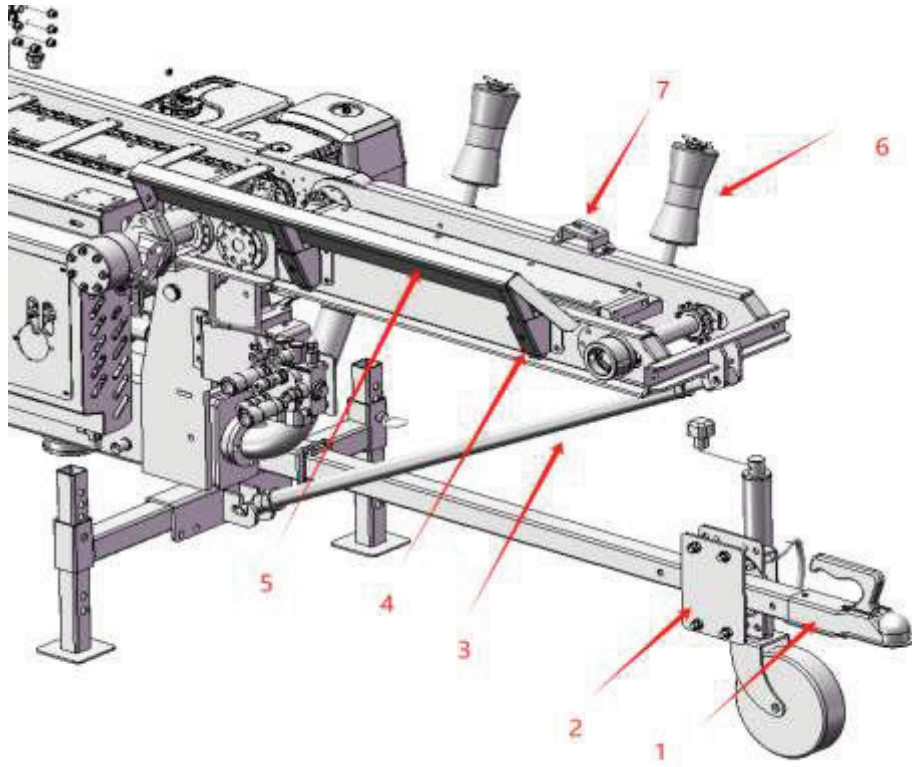
Kuljetuskahvan asennus, katso kohta 9



5. Vetoaisa ja syöttöpöydän sivuosat

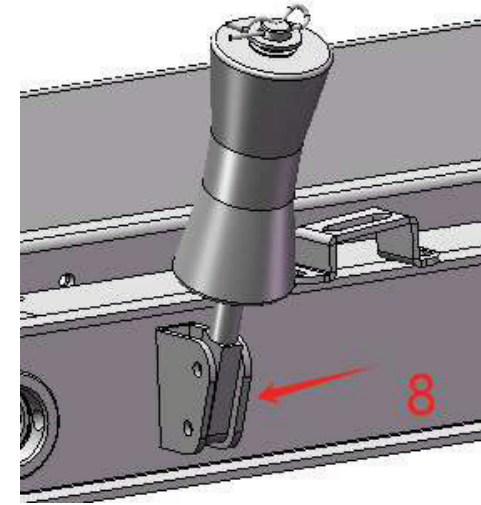
1. Ota osat valmiiksi ja irroita pultit. Liitä neliönmallinen putki ja kiristä pultit.
2. Asenna kuulakytkin ja kiinnitä pultit
3. Asenna nostin ja kiristä pultit

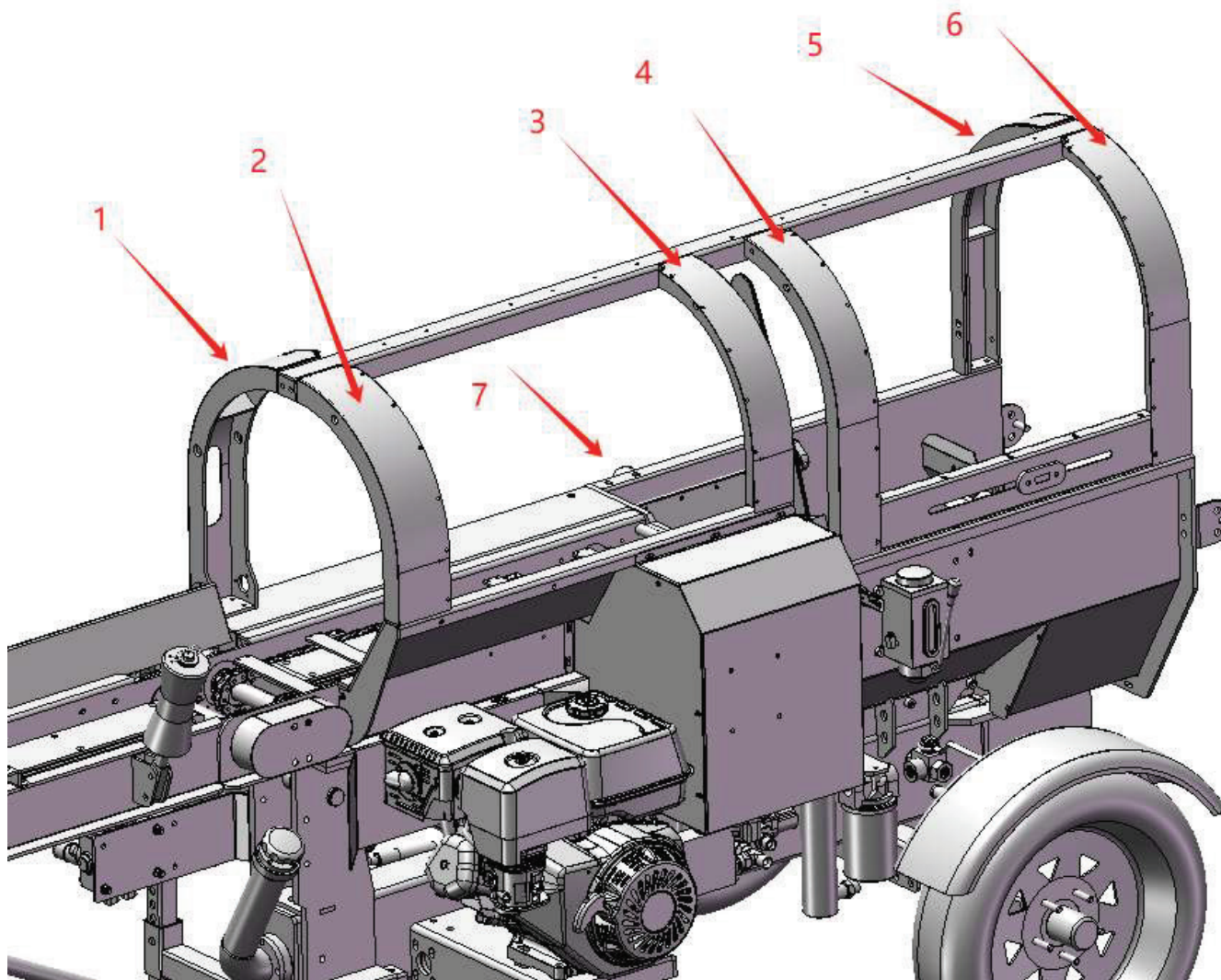




1. Kuulakytin
2. Siirtopyörä
3. Kuljettimen tuki
4. Tukisuojan kiinnitys
5. Tukisuoja
6. Ohjaustuki
7. Kuljetustuki
8. Ohjaustuki

1. Kokoa vetoaisa yllä kuvien mukaisesti
2. Asenna ohjauspyörä 2 vetoaisaan
3. Kiinnitä tukitanko 3
4. Asenna tukisuoja 4 kuvan mukaisesti
5. Asenna lopuksi ohjaustuet 8 ja 6.

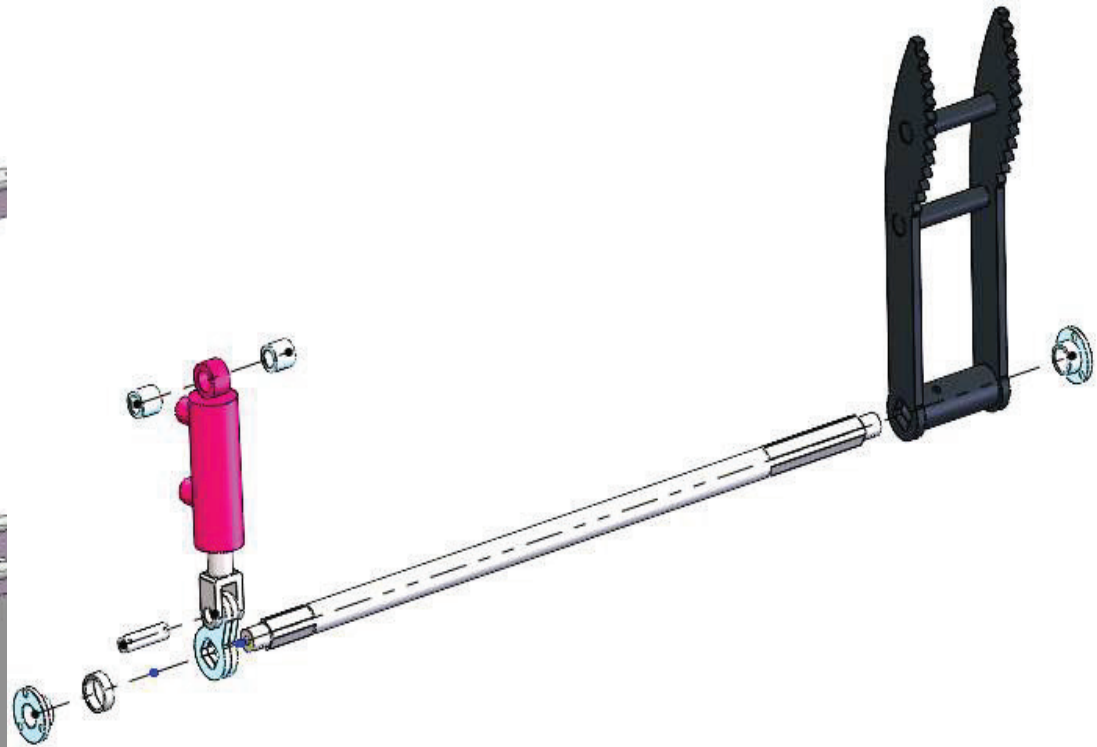
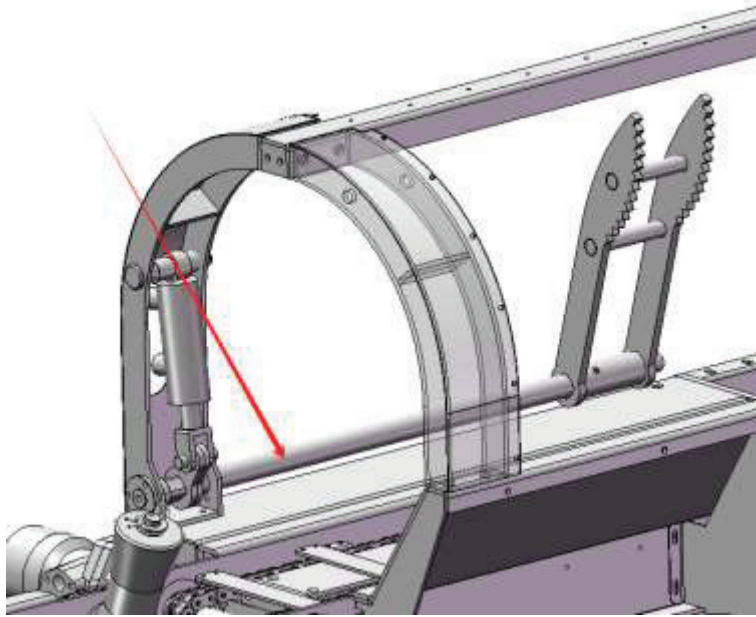




6. Runkopalkit

1. Asenna suojapylväät ja palkit kuvan mukaisesti, Palkkia numero 7 ei tarvitse vielä tässä vaiheessa asentaa.

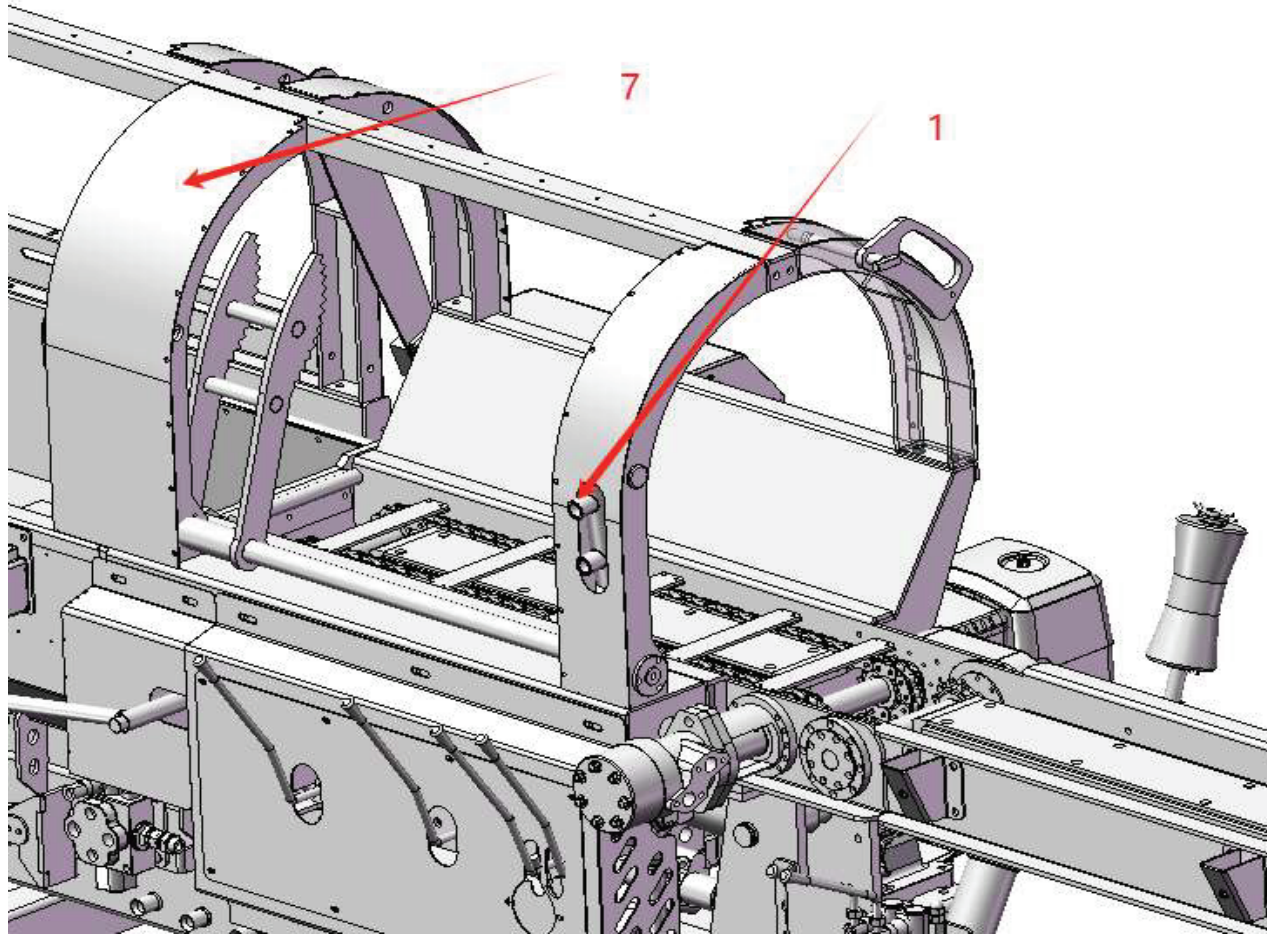
2. Kokoa moottorisahan moottorin suojus.



7. Pölkyn lukitsin

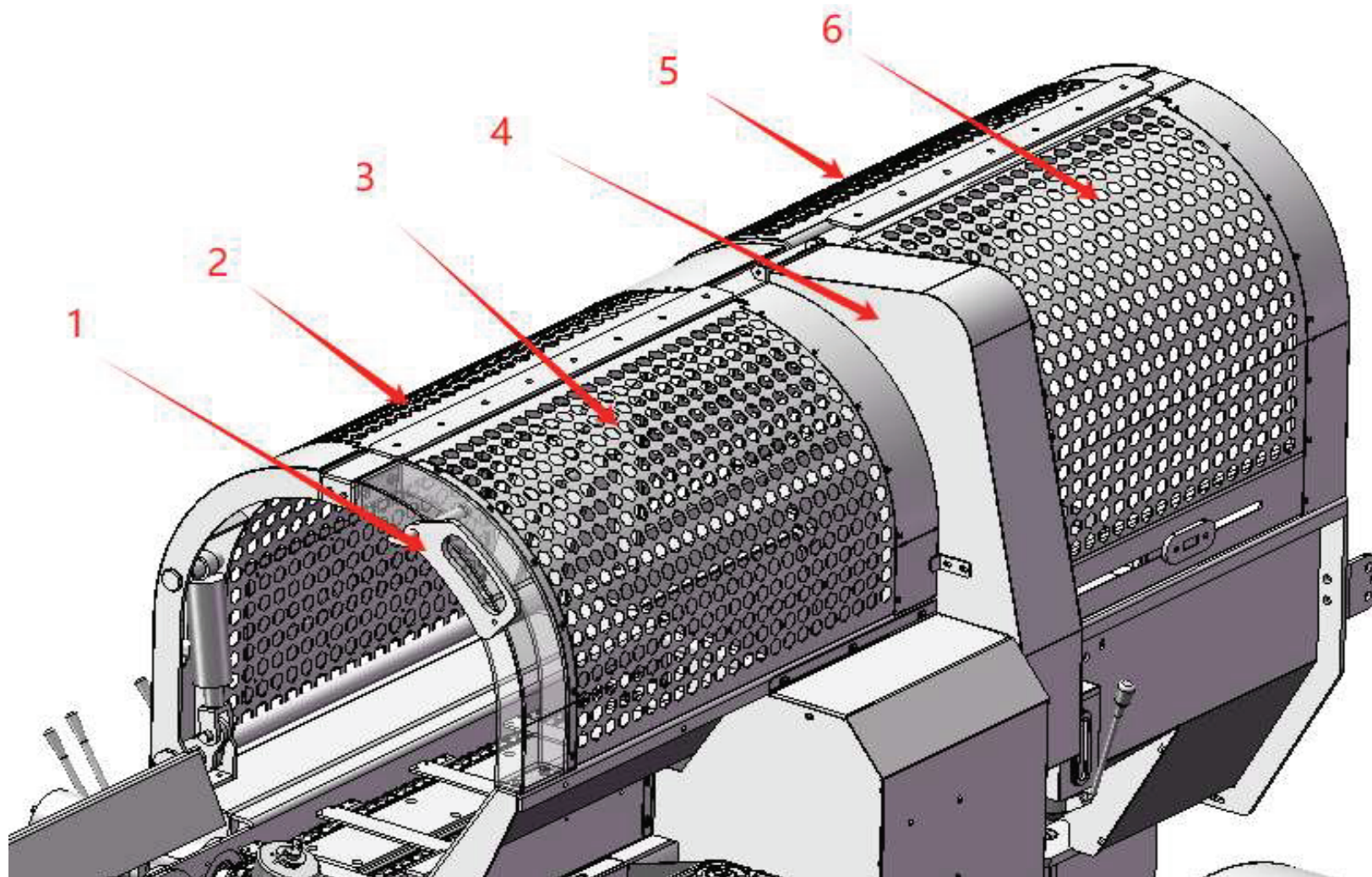
1. Kokoa osat yllä olevan kuvan mukaisesti.

8. Kokoa suojapylväs 7 ja sen sivuholkki, kytke painesyylinteri ja kahva.

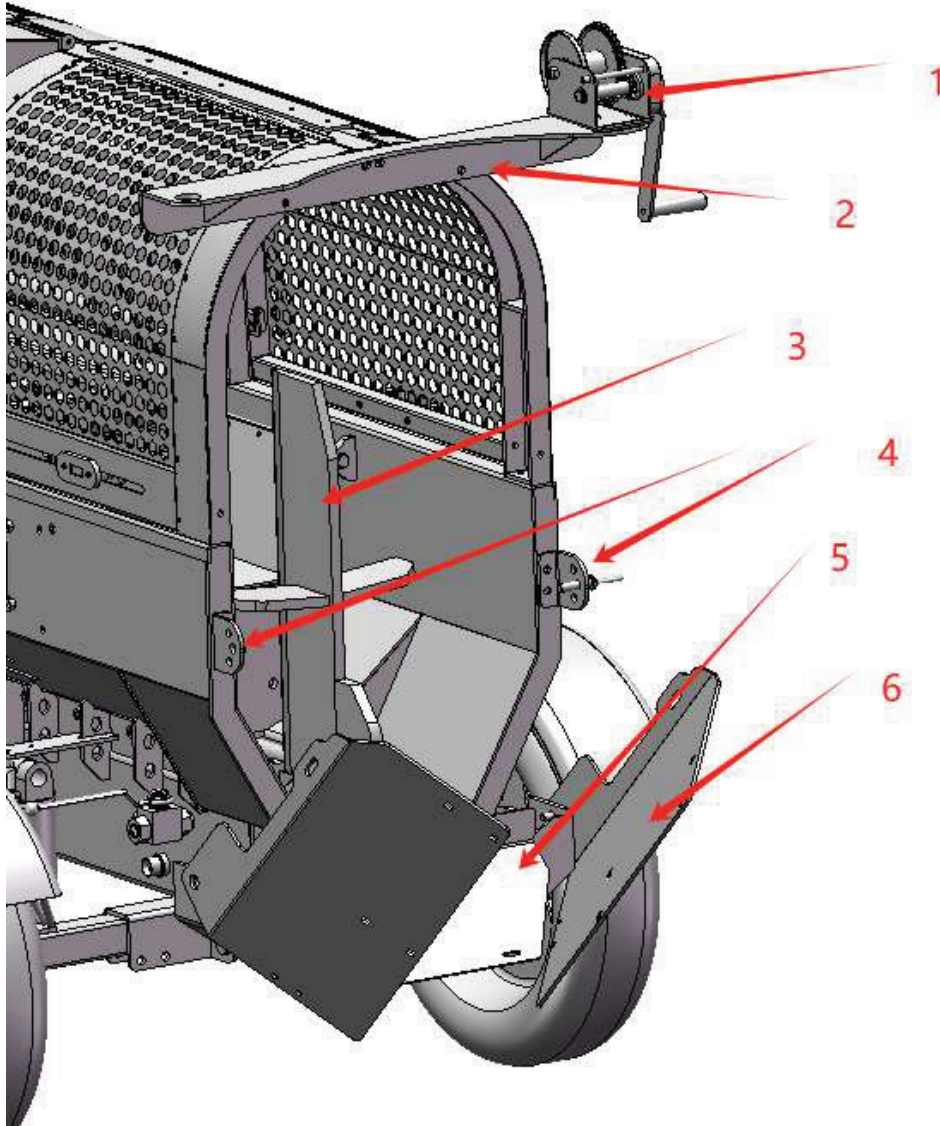


9. Kuljetuskahva ja suojuksien asennus

1. Asenna kuljetuskahva 1, suojakehikot 2,3,4,6 ja avattava suoja 5.

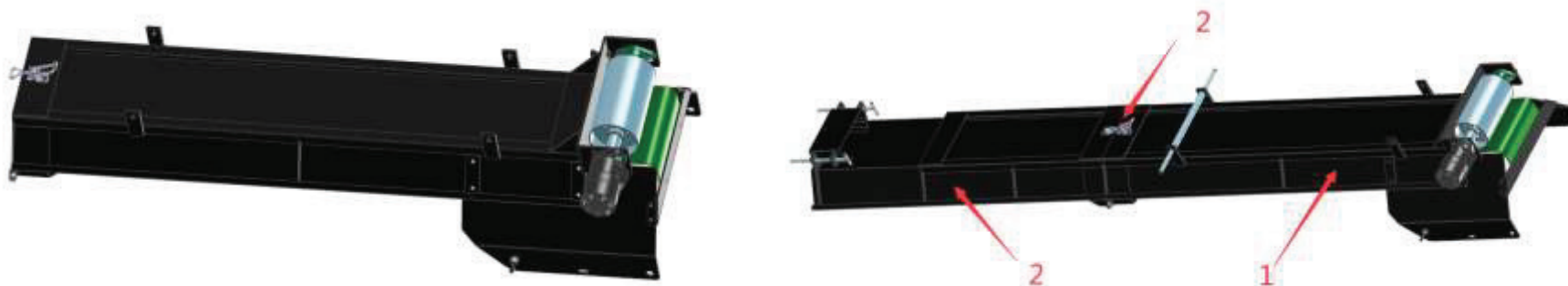


10. Kokoa vinssin runko ja kuljetin



1. Kiinnitä vinssikiinnike osa 2
2. Kokoa vinssi osa 1
3. kiinnitä ristihalkaisija 3
4. kokoa kuljettimen kiinnikkeet 4
5. Asenna levy 5
6. Kiinnitä kuljettimen osa 6

11. kuljettimen kokoaminen



1. Kokoa osat 1 ja 2. 2. Kiinnitä lukko 3. Asenna kuljetushihnan säätö-osa ja kiinnityspultti.



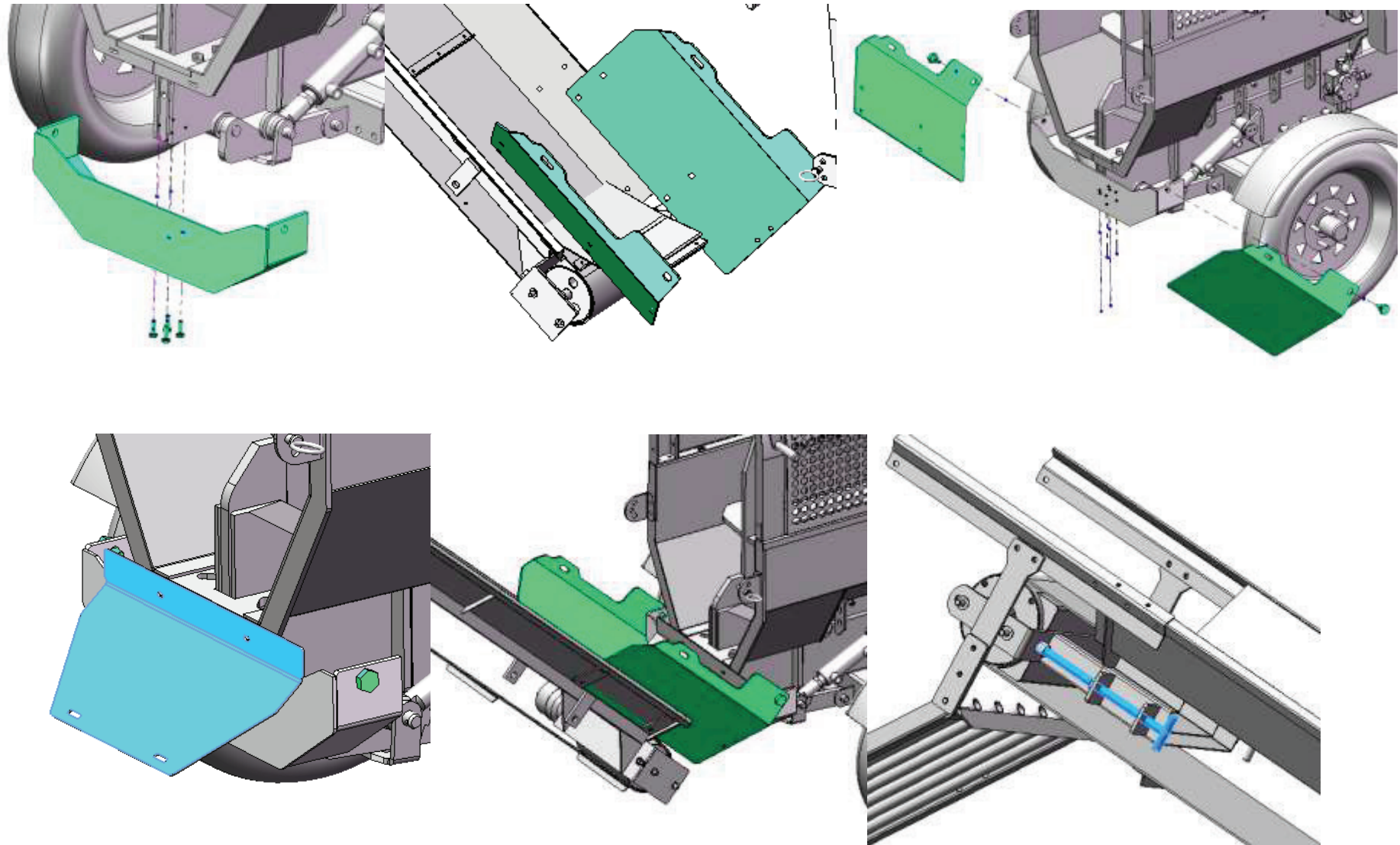
4. Kokoa kuljettimen tukijalka ja liitä turvaketjut.

5. Asenna 2kpl levyjä kuljettimen molemmille puolille
6. Yhdistä 2 kpl levyä kuljettimen istukan pultilla
7. Asenna kuljettimen ohjauslevy



8. Kiinnitä jalka turvaketjuilla
9. Asenna vinssin vaijerit
10. Kiinnitä vinssi alakuljettimeen ja asenna hihna
11. Varmista hihnan kireys

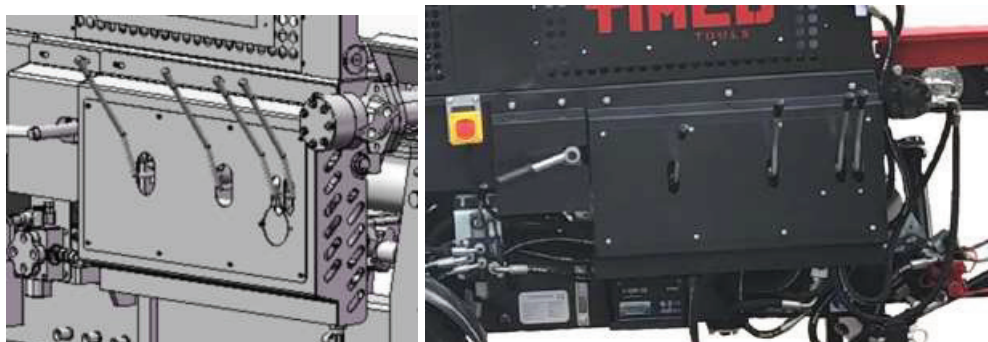
12. Älä säädä kuljettimen moottorin nopeutta liian suureksi, moottorin nopeus vaikuttaa kuljetinhihnan nopeuteen



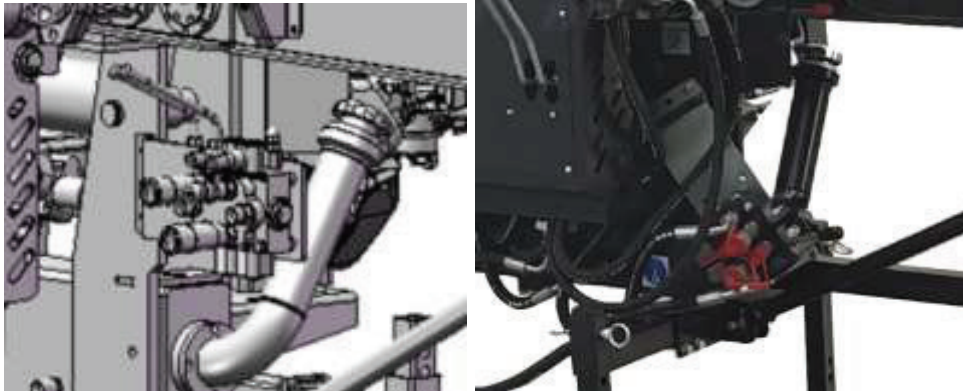
Asenna akun johdot paikoilleen ++ ja – (sama väri kytketään samaan väriin) jonka jälkeen kiinnitä akun suoja.



Asenna vipujen taakse tuleva suoja paikoilleen.

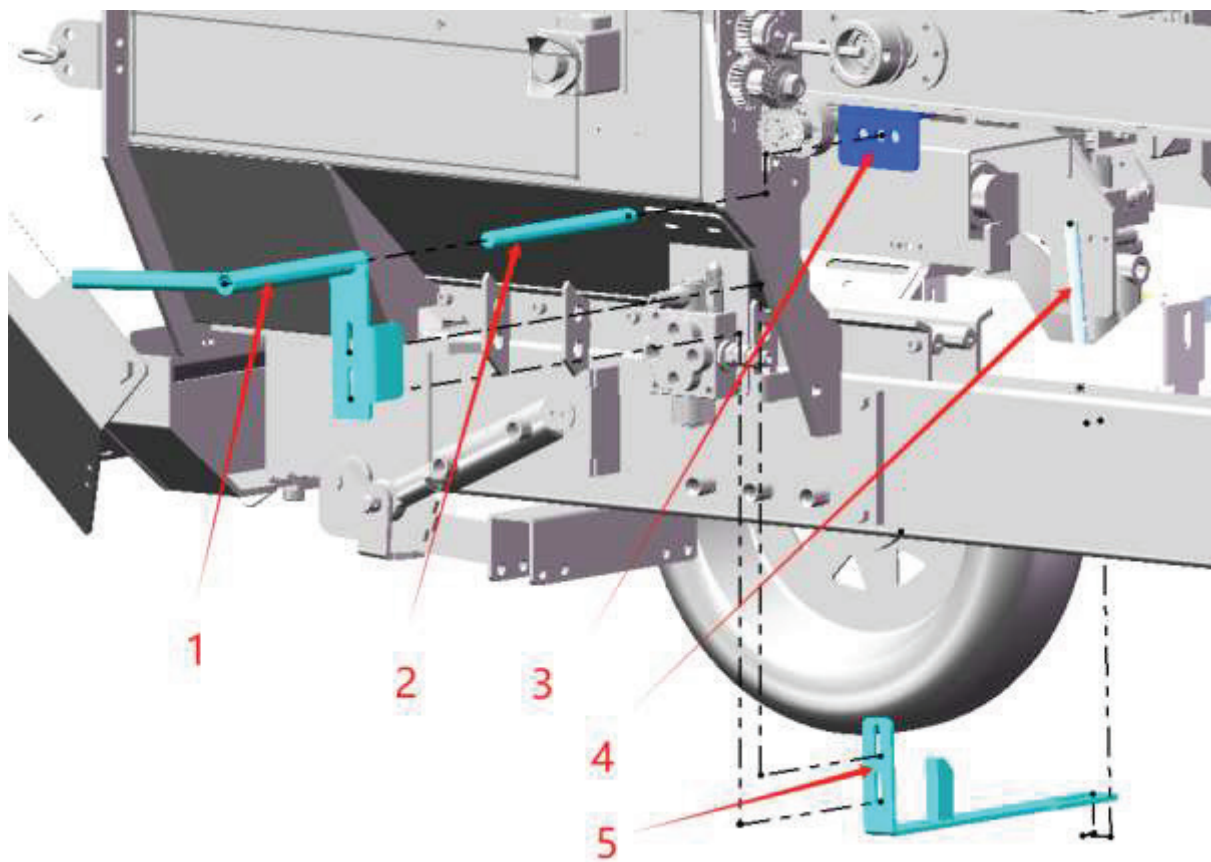


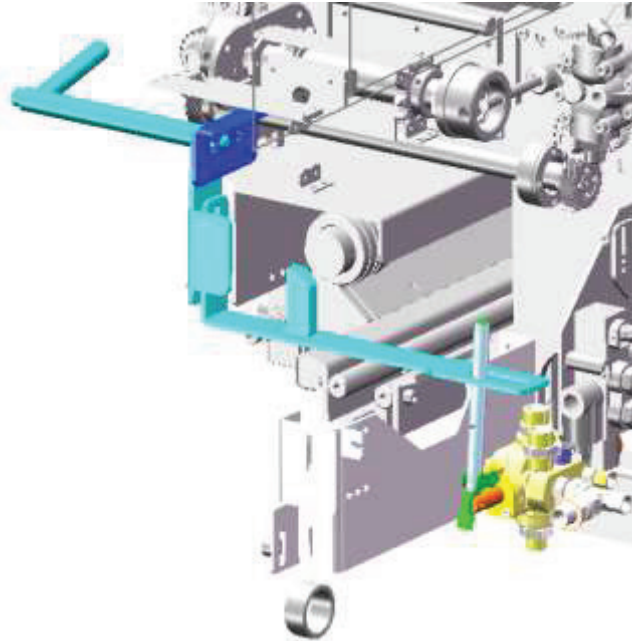
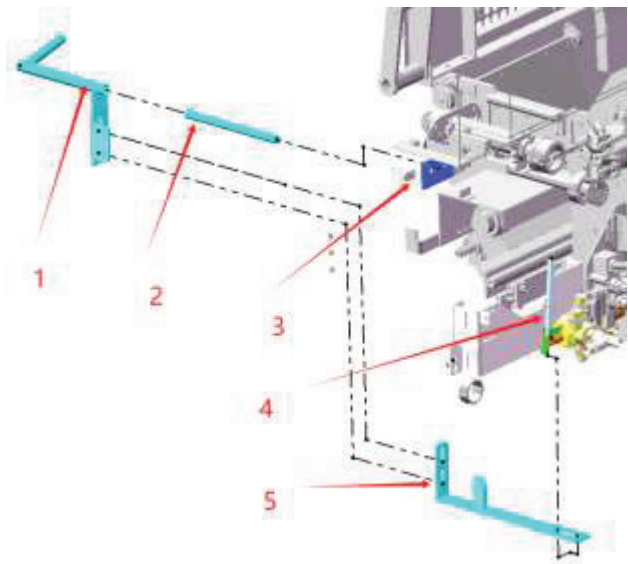
Kiinnitä hydrauliventtiili paikoilleen.



12. Kahvan asennus

Asenna kahva kuvan mukaisesti





1. kiinnitä akseli 2 levyn 3 keskireikään.
2. Yhdistä kahva 1 levyyn 5
3. Kiinnitä sitten akseliin 2, asenna akselitanko 4 levyn 5 pitkään uraan
4. Säädä levy 5 sopivaan asentoon kahvassa 1

13. Sylinterin ja kuljetinmoottorin hydrauliletkut

1. Sylinterin letkut ovat C, D, kuljetinmoottorin letkut ovat A, B
2. Koneen kaikki letkut ovat merkitty alla olevan mukaisesti
3. Seuraa merkintöjä ja kiinnitä letkut



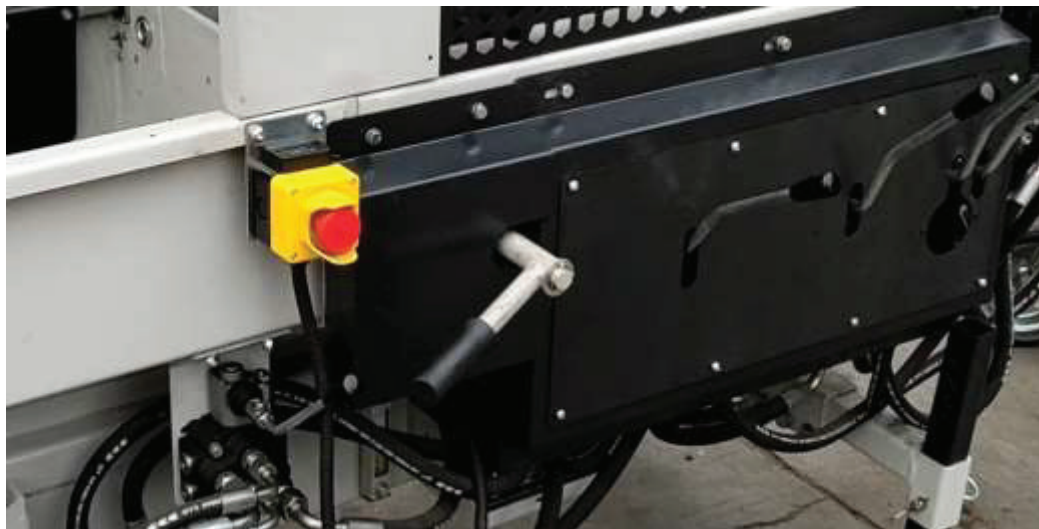
14. Katkaisusahan voitelu

1. Laipan ja ketjun voiteluöljy tulee moottorisahan moottorin paluuletkusta, virtausta ohjataan venttiilillä ja se on säädetty valmiiksi tehtaalla, säädä tarvittaessa. Voitelu tapahtuu 22 litran hydrauliöljysäiliöstä.
2. Säättö on paluuletkun liitännässä. Avaa kansi säätäessäsi tai säädä kannen alaosa käsin, lisää virtausta ON-asennon suuntaan, vähennä virtausta OFF-asennon suuntaan.



15. Häätäpysäytyksen toiminta

1. Kuvassa alla oleva, punainen painike pysäyttää koneen
2. Jokaisessa vaiheessa puun käsittelyä napin painaminen pysäyttää koneen
3. Kun käynnistät koneen uudelleen, palauta punainen painike kääntämällä normaaliasentoon vastapäivään



16. Kuljetinvinssin kokoonpano

1. Varmista, että koneen päärunko on koottu hyvin. Asenna osat.
2. Kokoa ja kiinnitä vinssi ja vinssin varsi vinssin runkoon osien kanssa, katso alla olevat kuvat.





17. Pituuskytkimen asennus

1. Ota osat pois pakkauksesta. Poista lukituslevy.
2. Asenna kuvien mukaisesti ja kiristä haluttuun pituuteen



18. Koneen käyttöön ottaminen

1. Varmista ennen käyttöä, että kone on asetettu tasaiselle alustalle ja että se on riittävän vakaa, säiliössä ja bensiinimoottorissa on tarpeeksi öljyä, paina voiteluöljysäiliötä 3-4 kertaa manuaalisesti.
2. Bensiinimoottorissa on sähköstartti

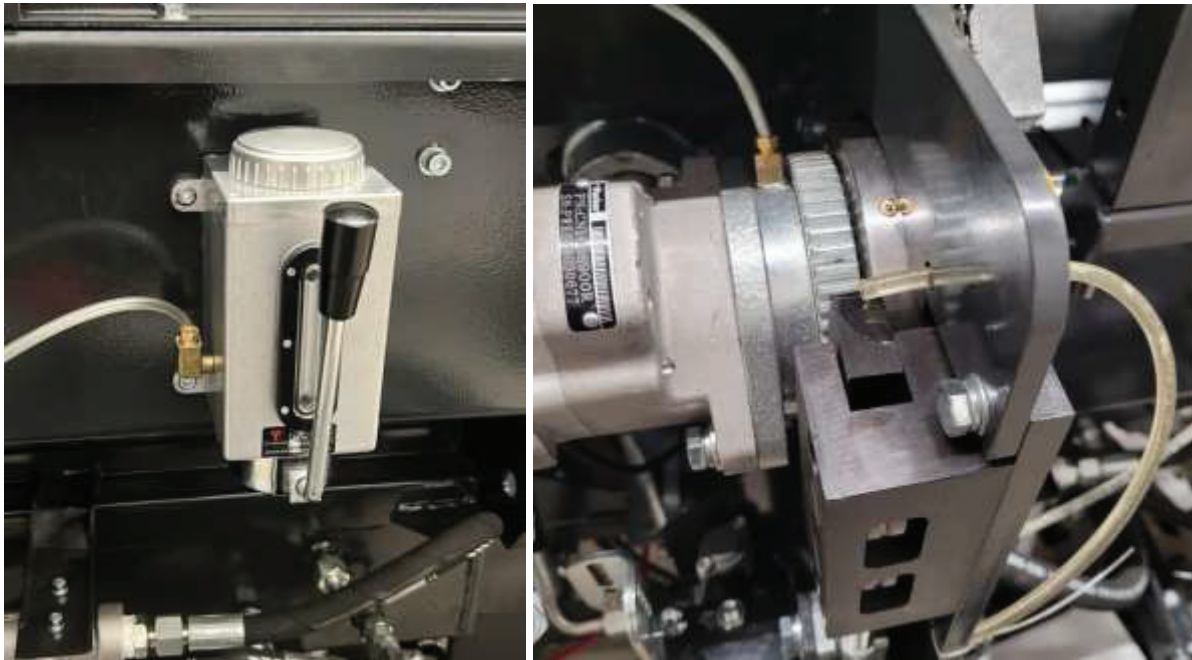
3. Kun kone on käynnistetty, käytä konetta muutaman kerran tyhjänä, ilman tukkia ja aloita sitten vasta tukkien leikkaaminen tai halkaisu.
4. Vipu 2 on varoventtiili, käyttäjän on painettava se aina pohjaan käyttäessään konetta. Jos tätä kahvaa ei paineta pohjaan, paine ei riitä.
5. Vipu 3 ohjaa tukin pidikettä, vipu ylös tarkoittaa tukkipuristimen nostamista, vipu alas tarkoittaa tukin lukitsemista paikoilleen.
6. Vipu 4 ohjaa tukin katkaisua, vipu ylös tarkoittaa sahan nostoa, vipu alas leikkaamista.
7. Vipu 5 ohjaa syöttökuljetinta, vipu ylös tarkoittaa, että syöttöketjut menevät taaksepäin, vipu alas tarkoittaa, että kuljetin liikkuu eteenpäin.
8. Vipu 1 ohjaa halkaisua, vipu ylös tarkoittaa palaamista taaksepäin, alas halkaisua.



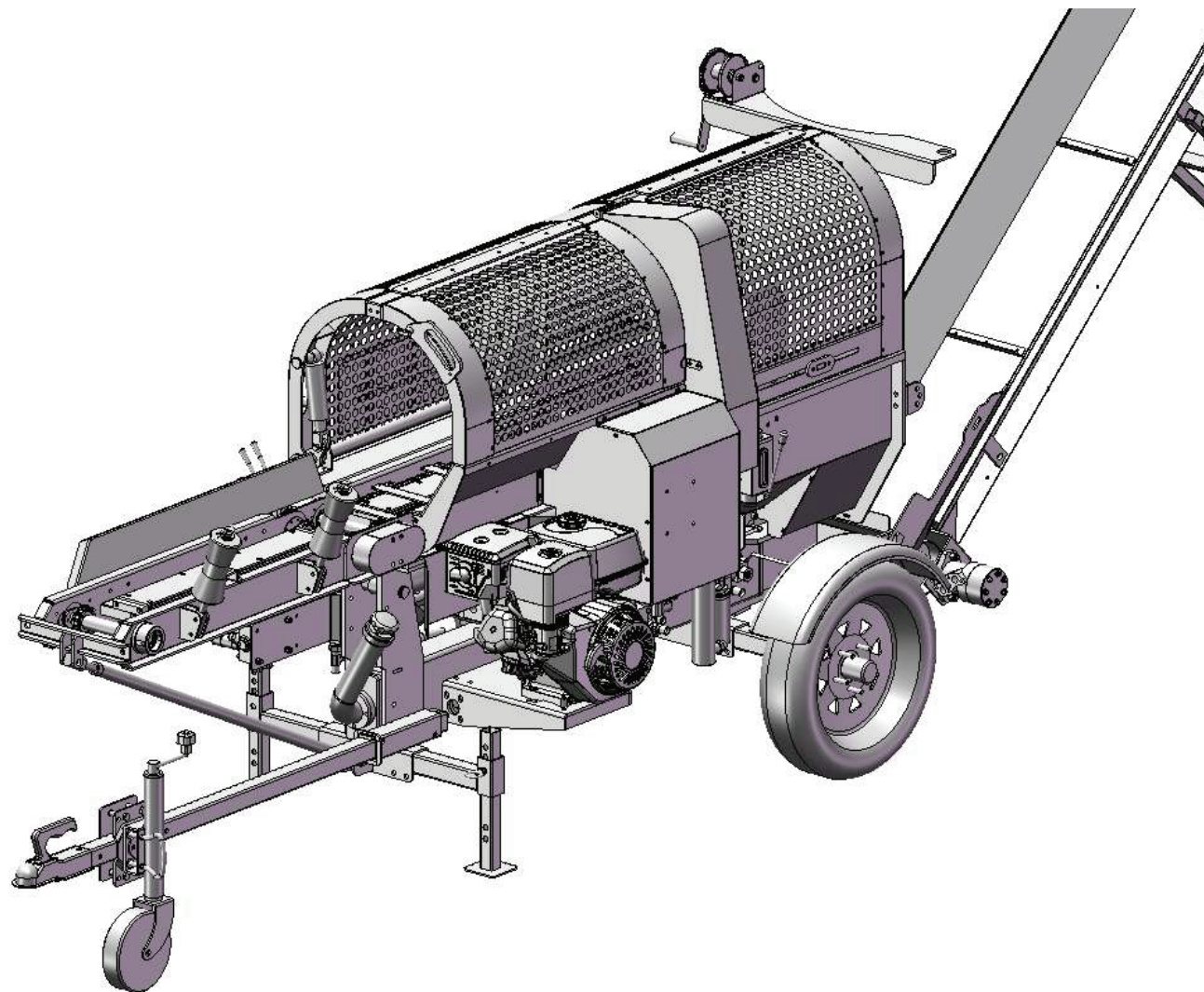
19. Manuaalisen voitelusäiliön toiminta

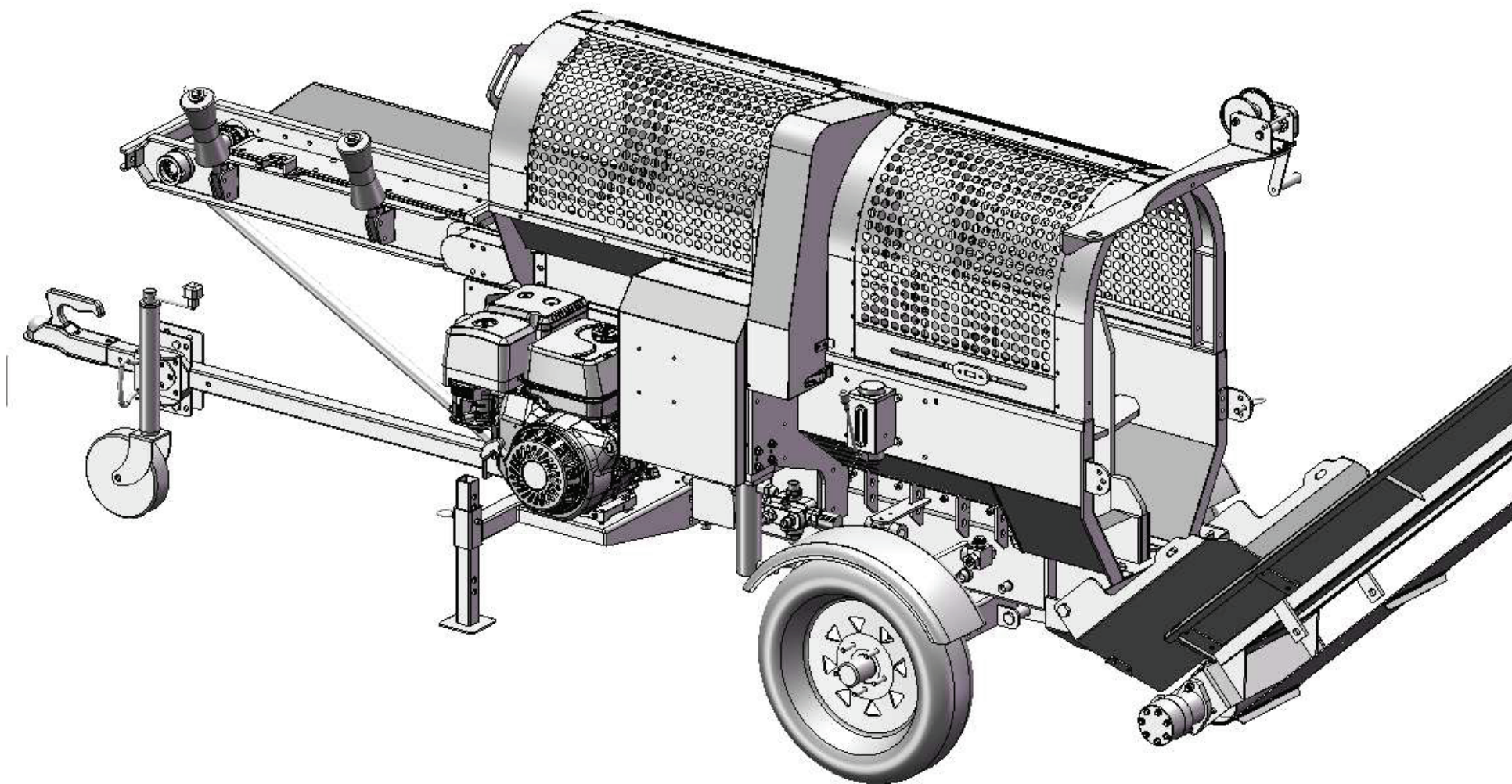
1. Säiliössä käytettävä voiteluöljy on normaali 42# tai 46# voiteluöljy, tämän säiliön voitelemat osat ovat leikkuuteline ja vaihde, paina tätä kahvaa 1-3 kertaa ennen jokaista käyttöä, paina joka 4. tunti mikäli taukoja ei pidetä.

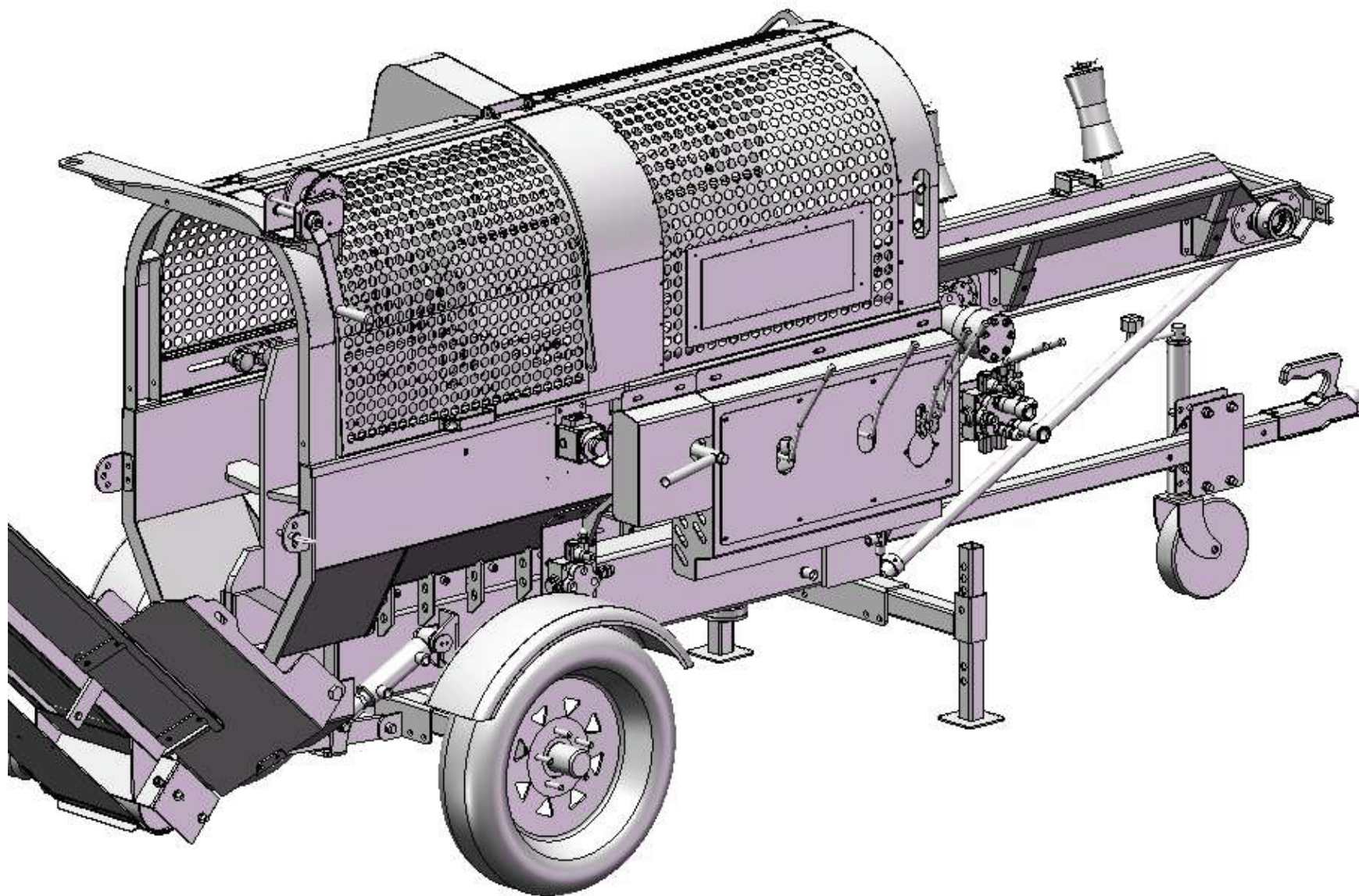
2. Varmista säännöllisesti että voiteluaine menee oikeaan kohtaan

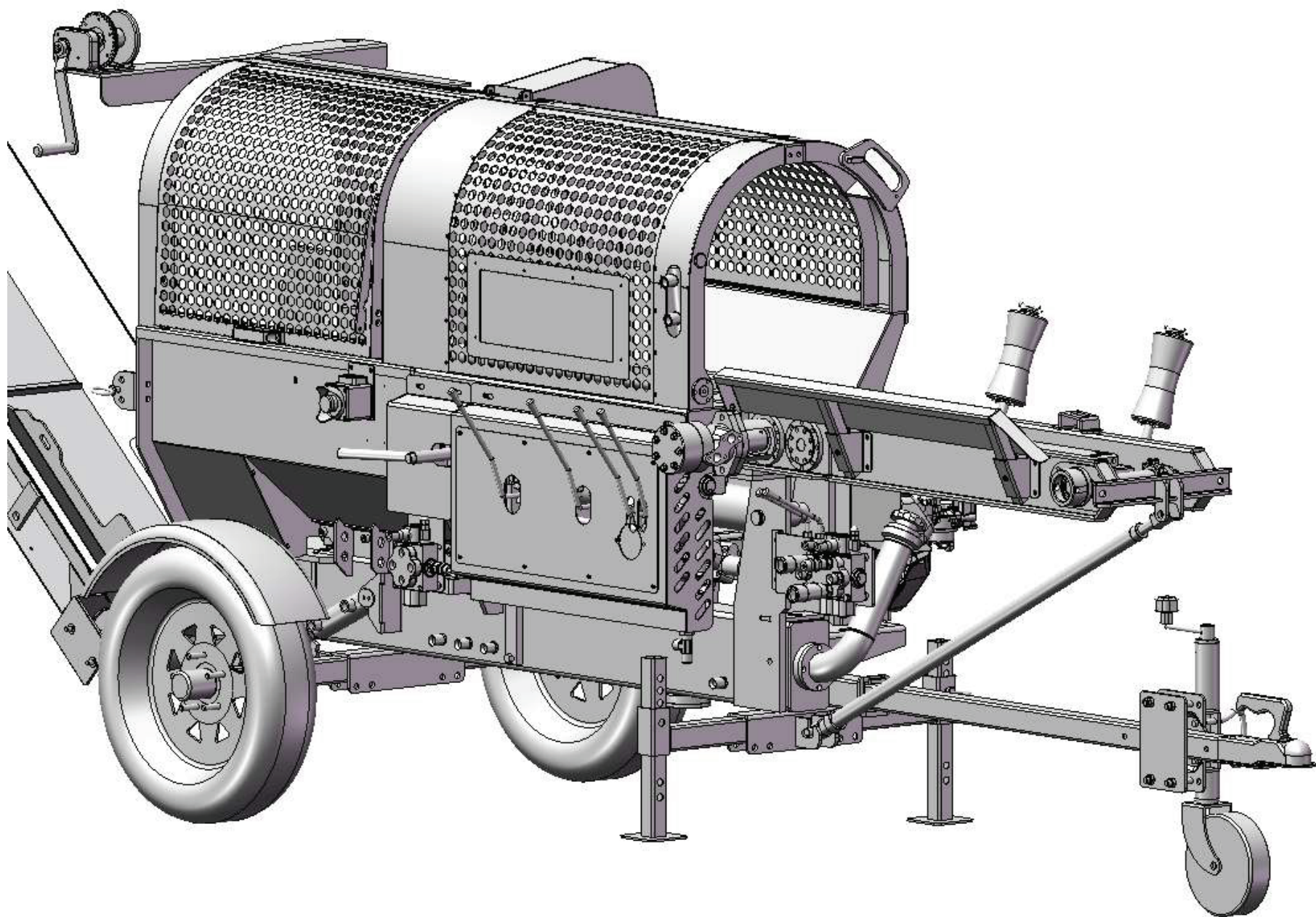


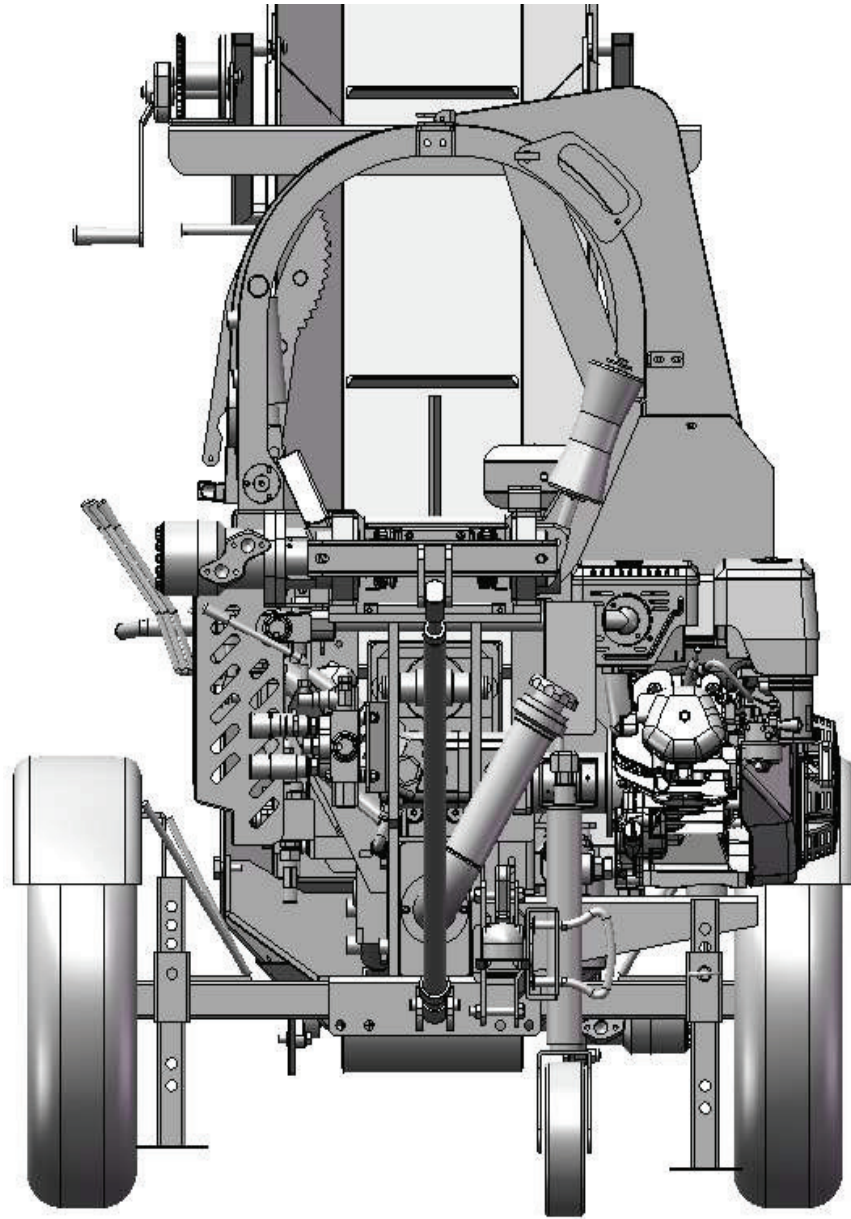
20. Kokonaiskuva ulkopuolelta

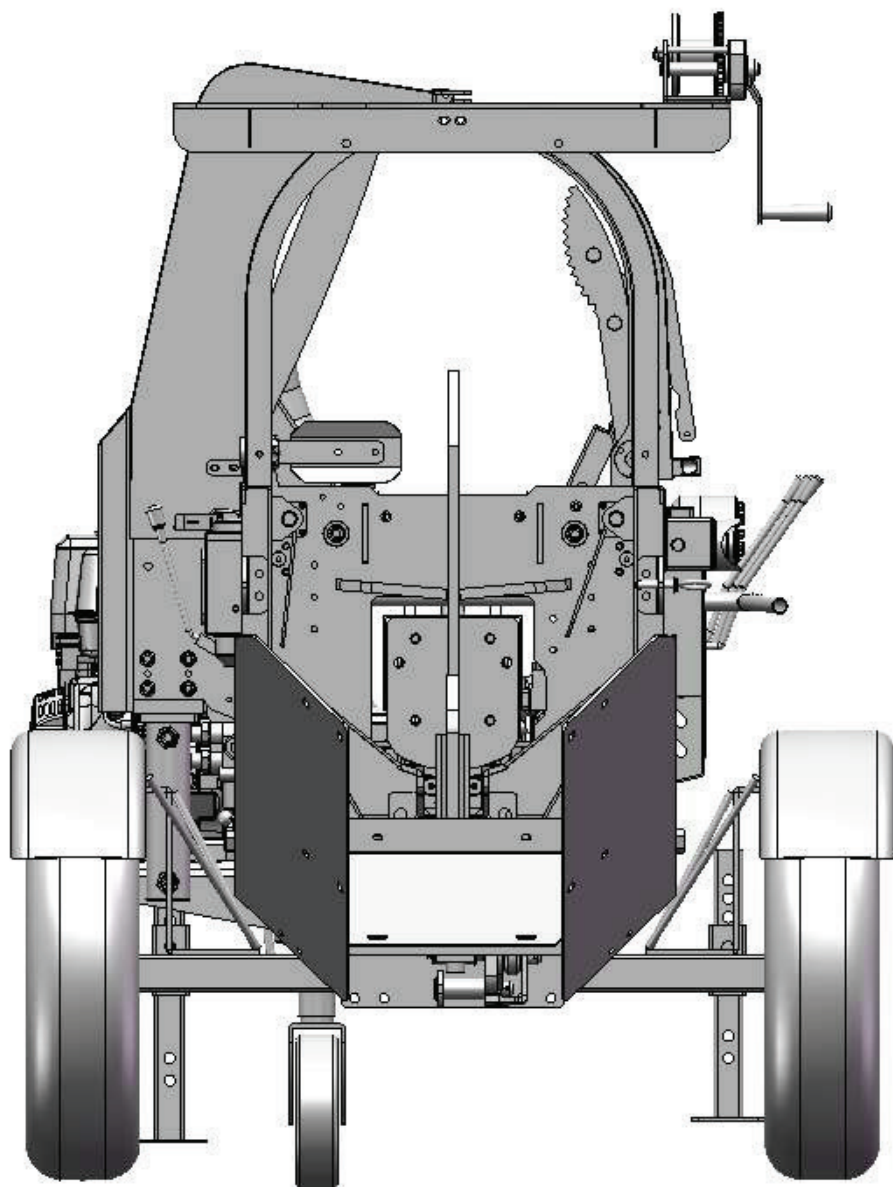












Den svenska bruksanvisningen hittar du via QR-koden



Find the English user manual via the QR code