



Evella DIY rimaseinä

Asennusohje



Arvoisa Evella DIY rimaseinän uusi omistaja, jos olet tyytyväinen tuotteeseen ja julkaiset kuvia siitä sosiaalisessa mediassa, muista merkitä postaukset tägeillä #evella, #diy #rimaseinä #tilanjakaja

Kiitos etukäteen!



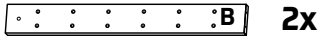
2750 x 65x 19



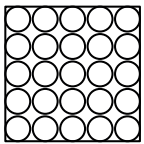
2712 x 65x 19



541 x 65x 19

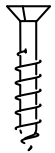


25 x \varnothing 14 mm



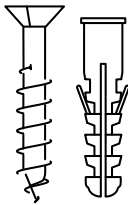
1x

3.5 x 50 mm



32x

6 x 40 mm



4x

\varnothing 2.5 mm



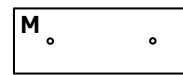
1x

175 x 65 x 3 mm

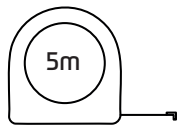


2x

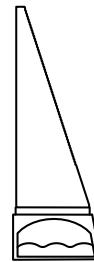
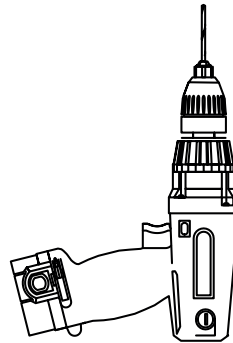
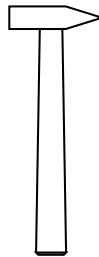
19 x 65 mm



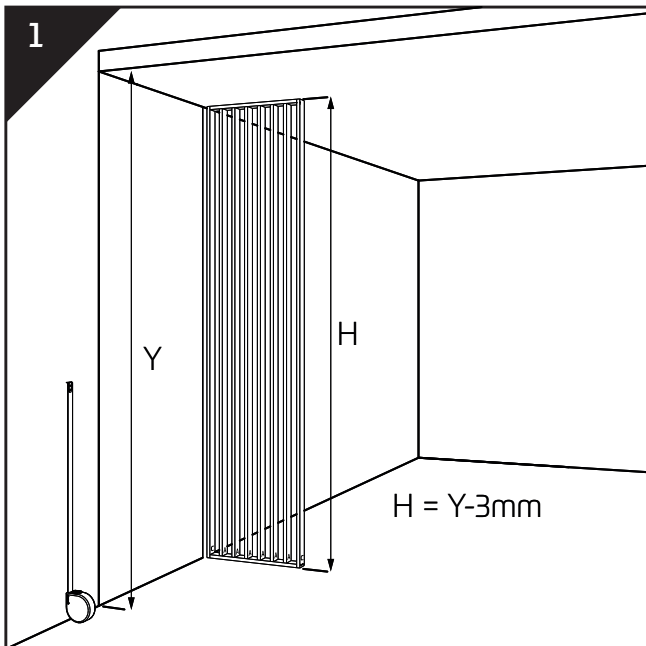
1x



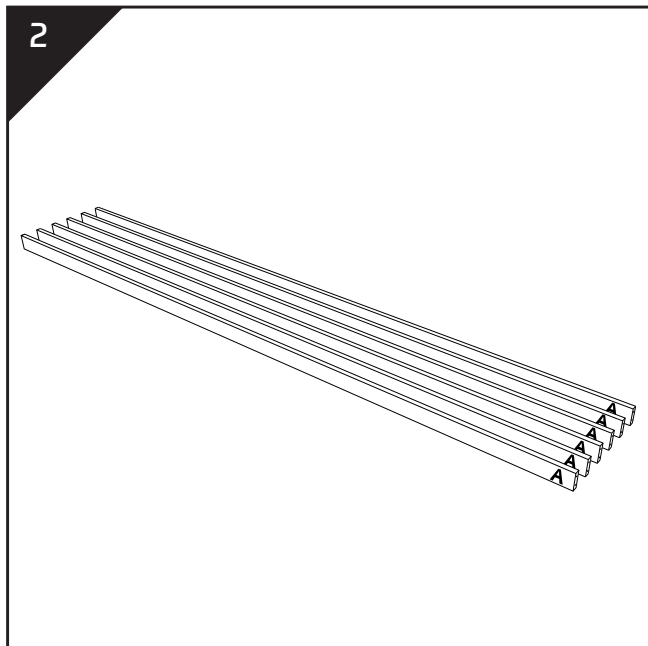
\varnothing 6 mm



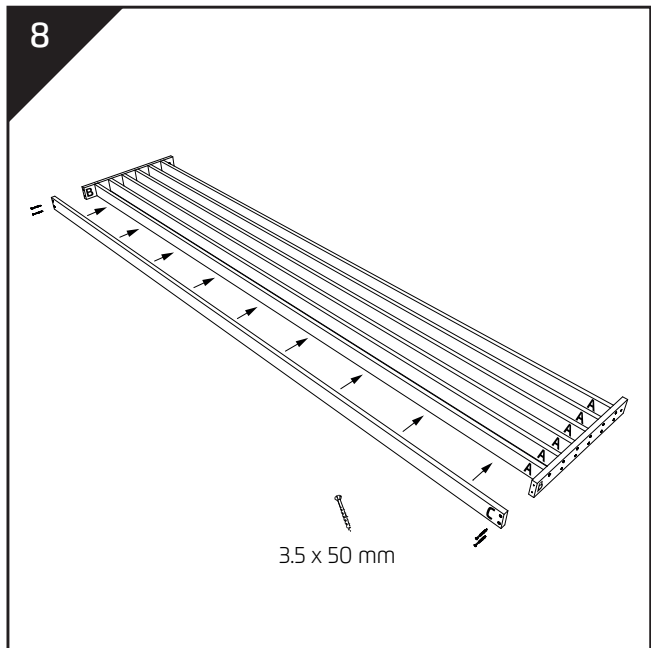
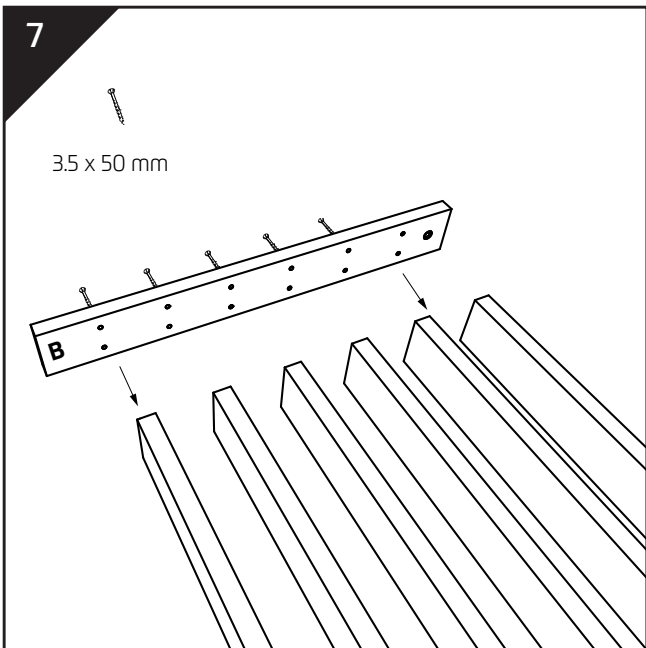
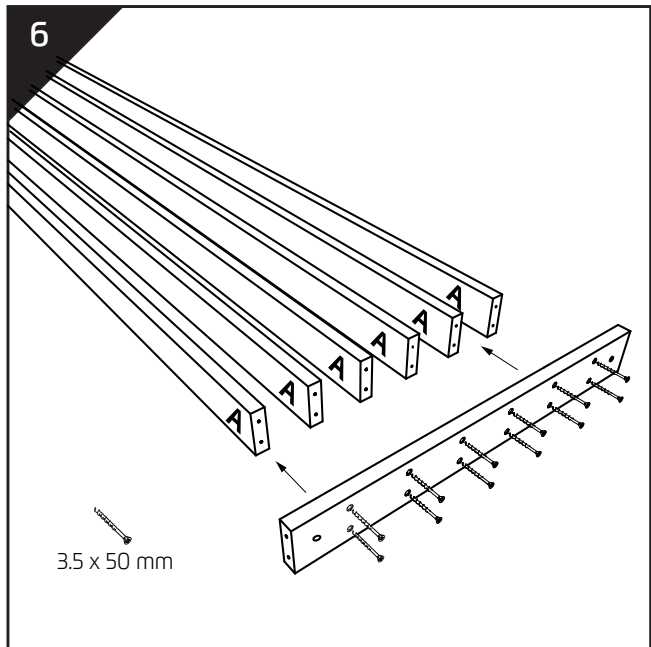
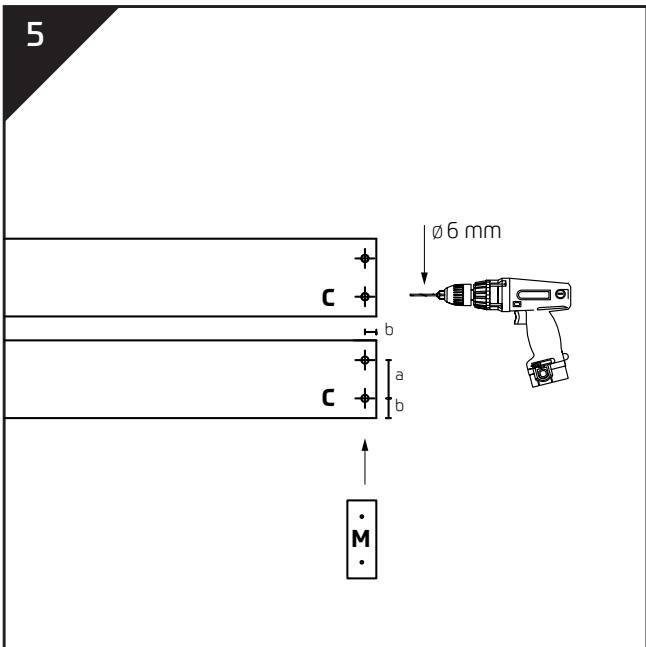
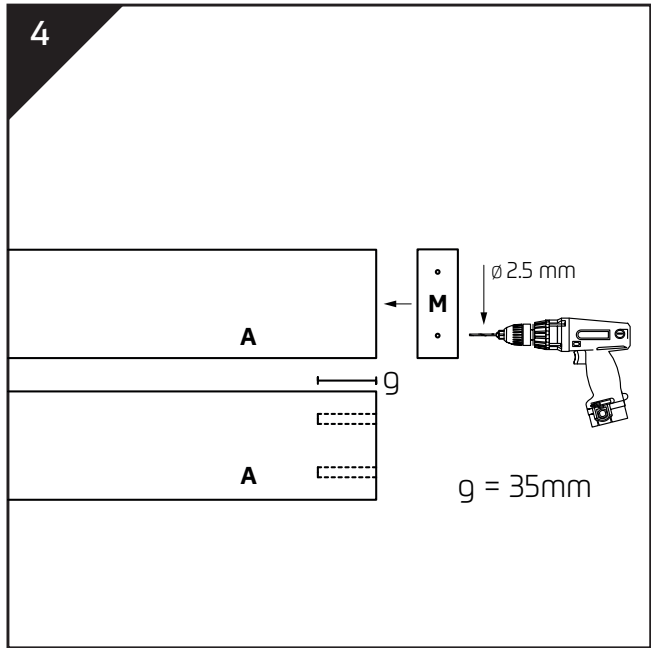
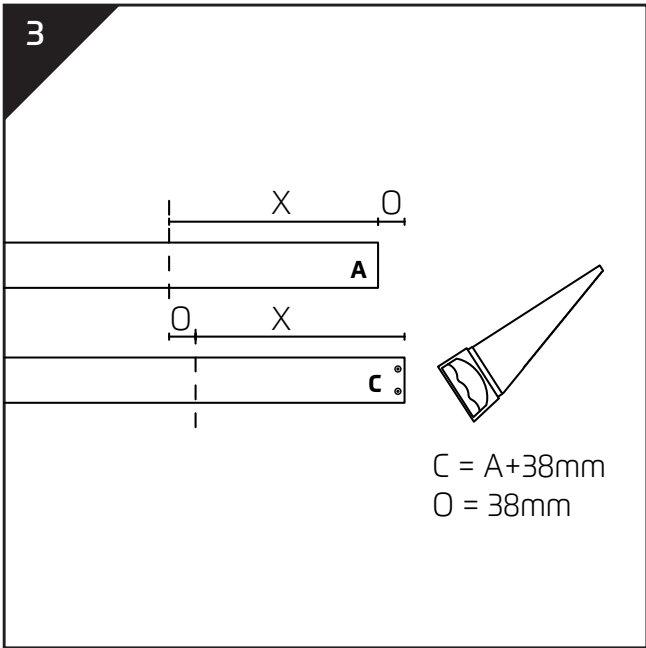
1



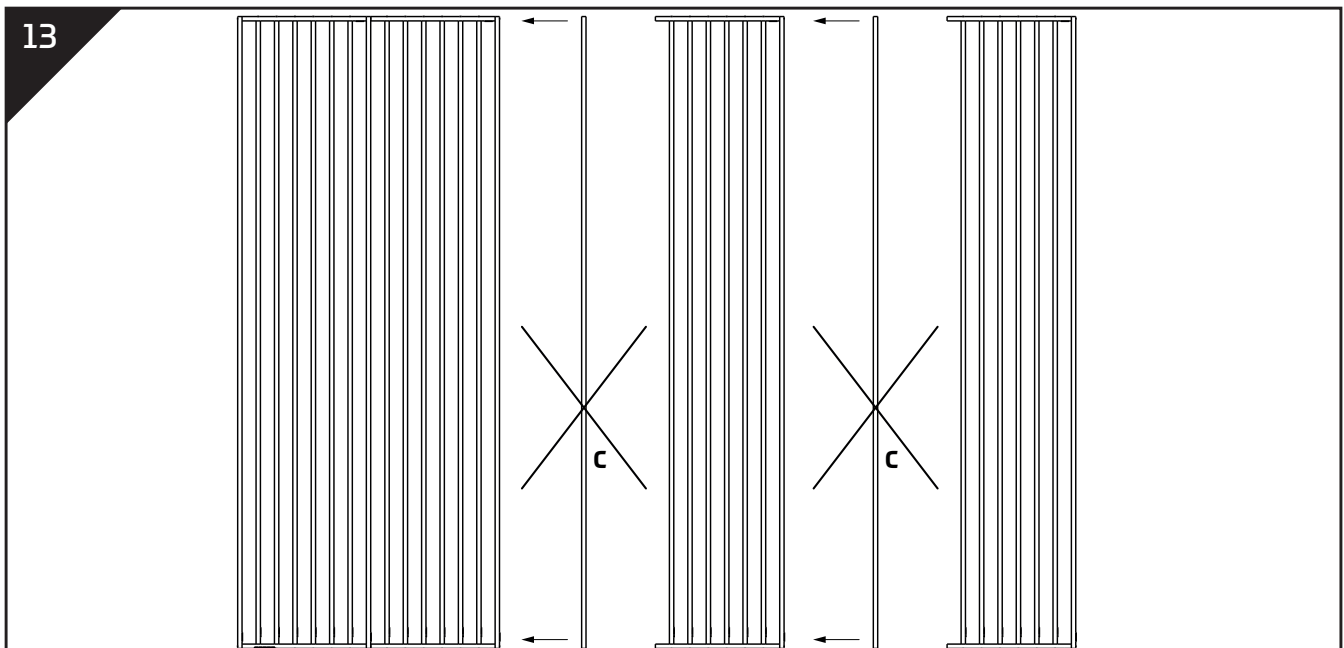
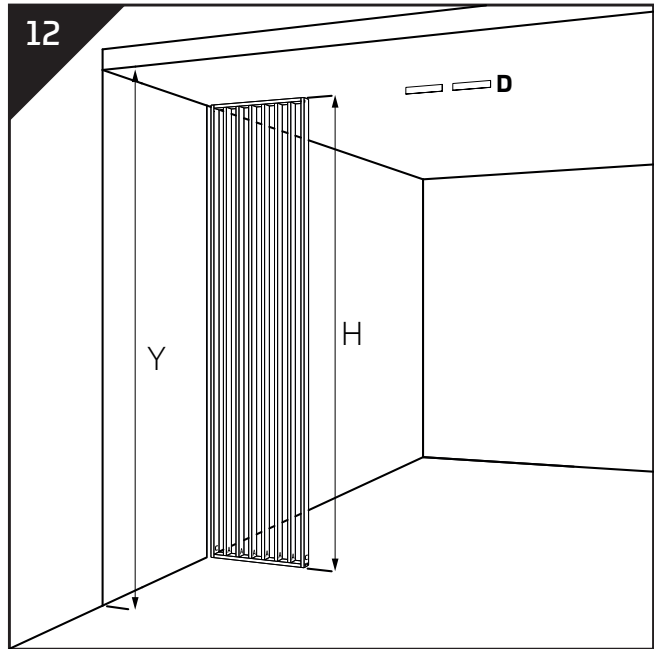
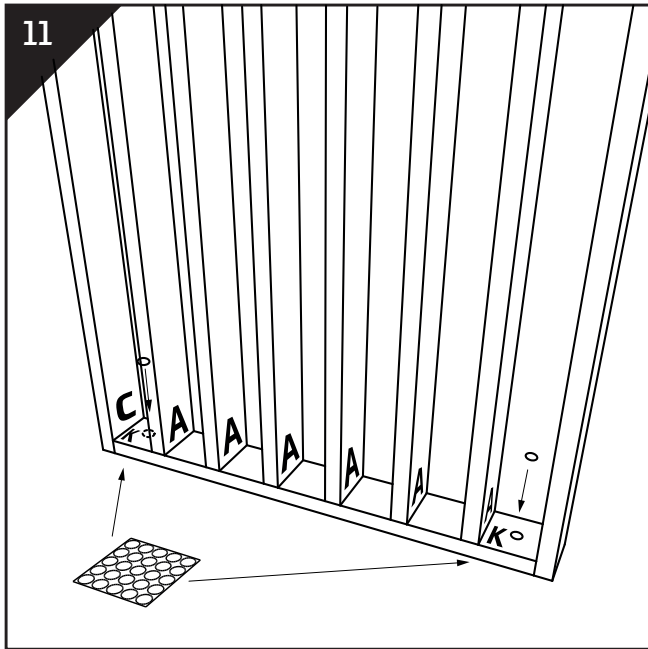
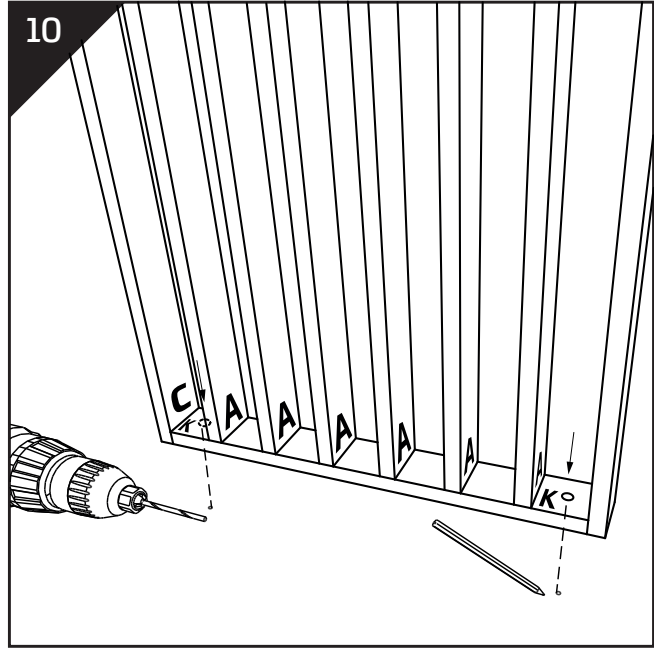
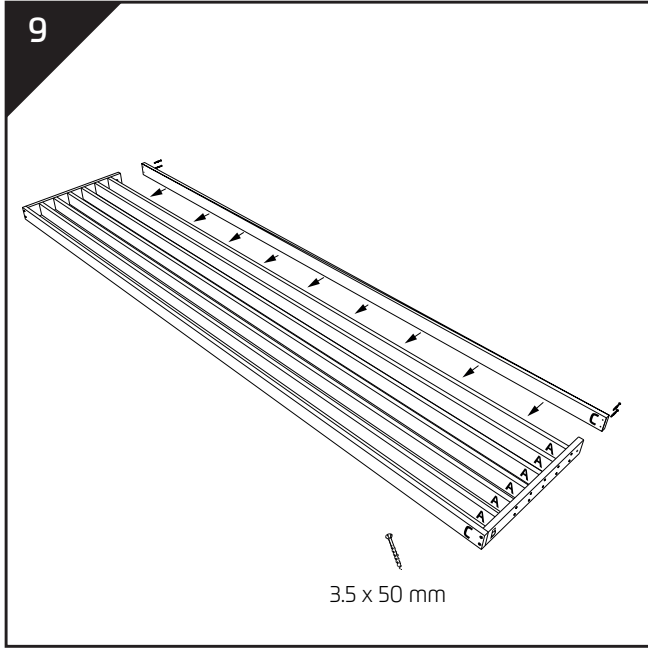
2



DIY



DIY



Maahantuoja:

SUOMITRADING.fi

Realparkinkatu 12, 37570 Lempäälä

asiakaspalvelu@suomitradng.fi



Evella gör-det-själv ribbvägg

Bruksanvisning



Kära nya ägare av Evella gör-det-själv ribbväggen, om du är nöjd med produkten och lägger upp bilder på den i sociala medier, kom ihåg att tagga inläggen #evella, #diy #rimaseinä #tilanjakaja

Tack på förhand!



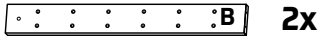
2750 x 65x 19



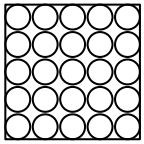
2712 x 65x 19



541 x 65x 19



25 x \varnothing 14 mm



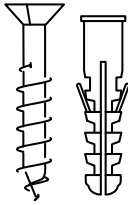
1x

3.5 x 50 mm



32x

6 x 40 mm



4x

\varnothing 2.5 mm



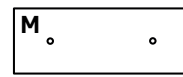
1x

175 x 65 x 3 mm

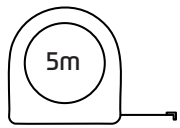


2x

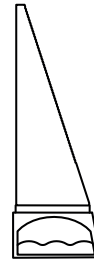
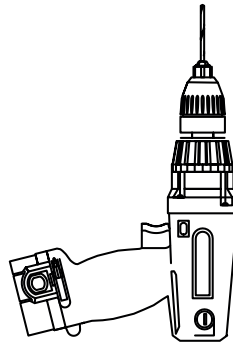
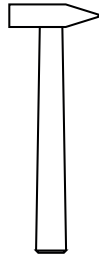
19 x 65 mm



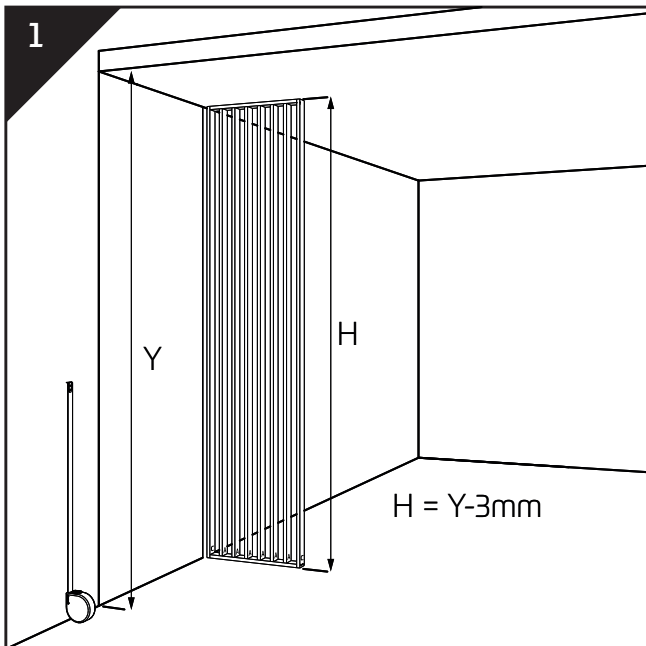
1x



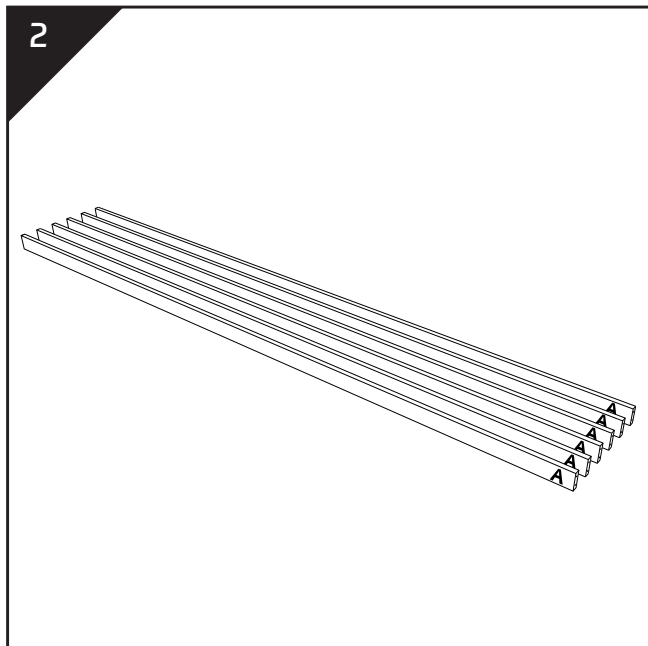
\varnothing 6 mm



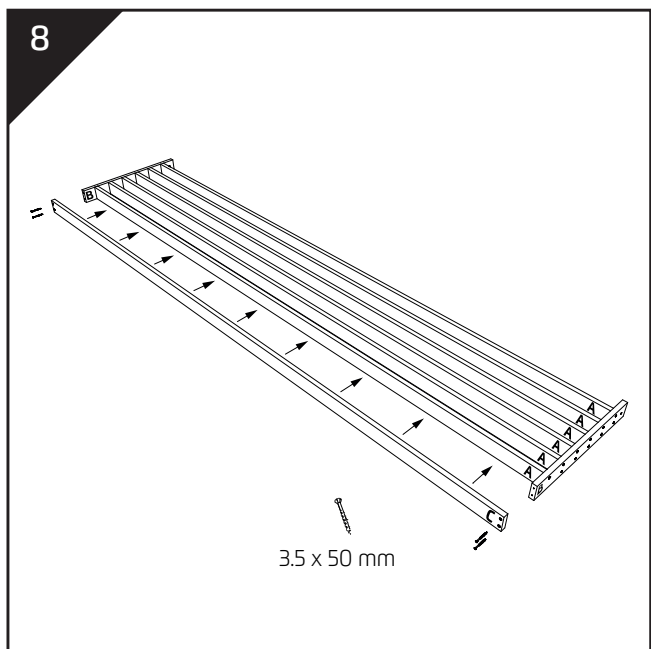
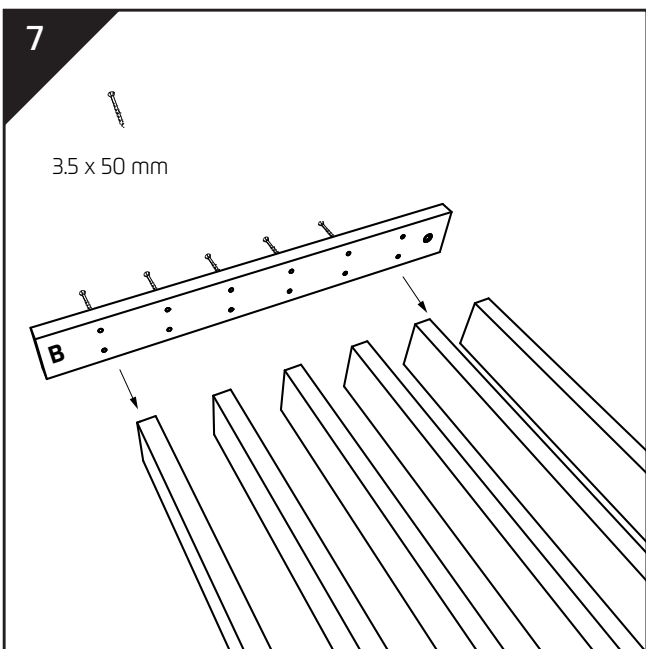
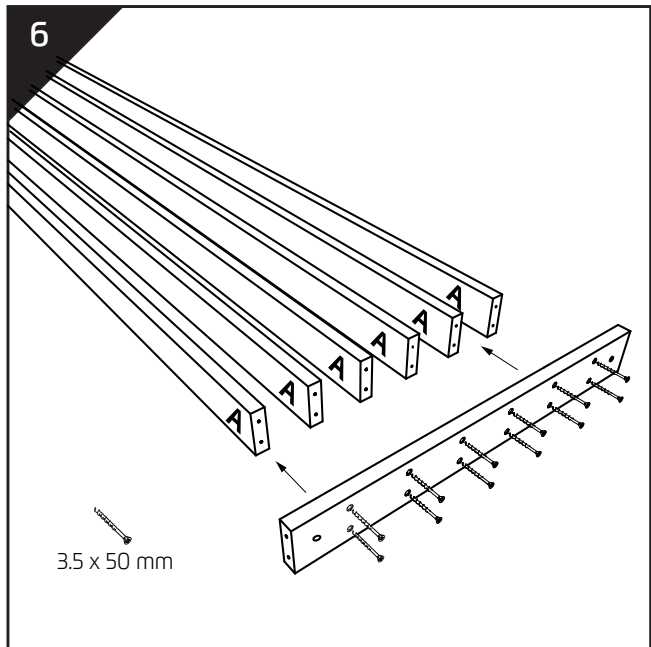
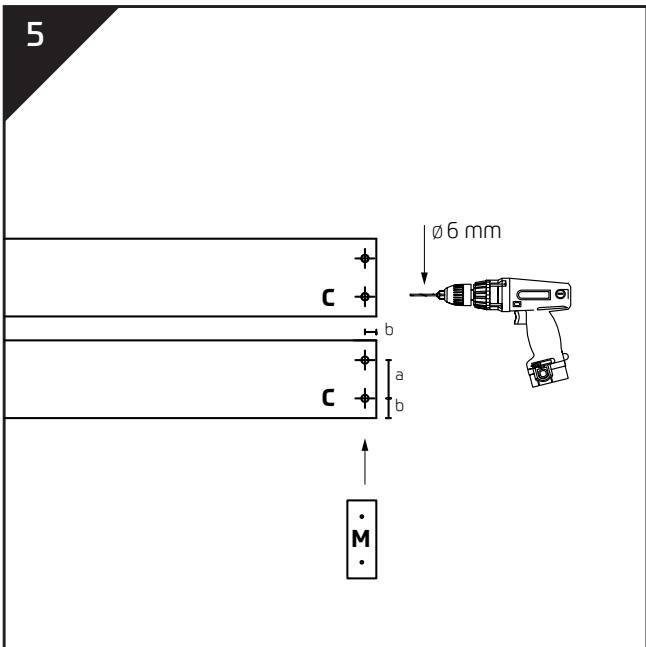
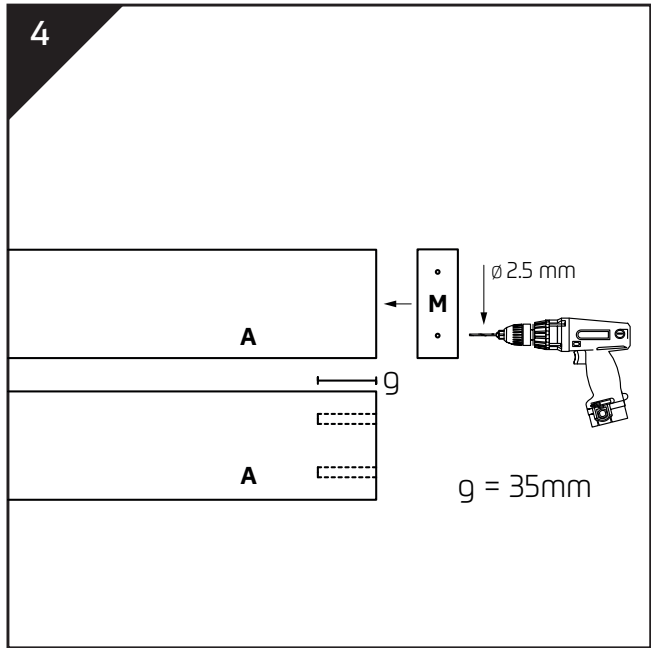
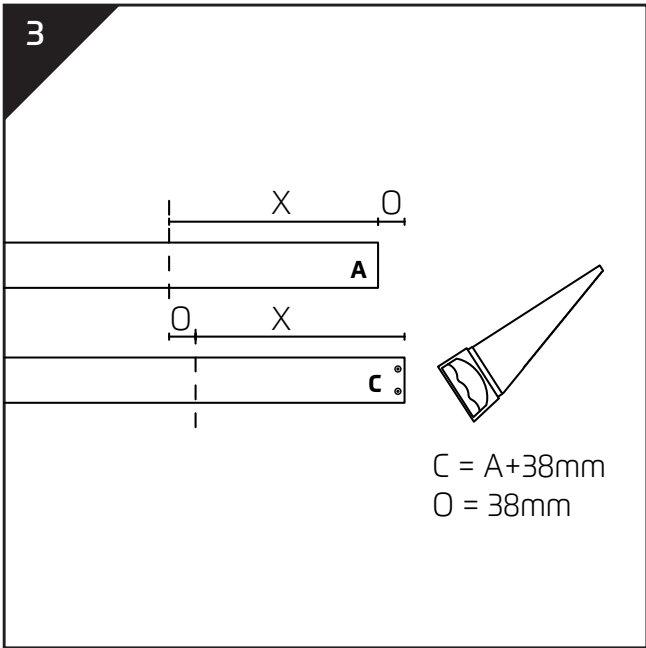
1



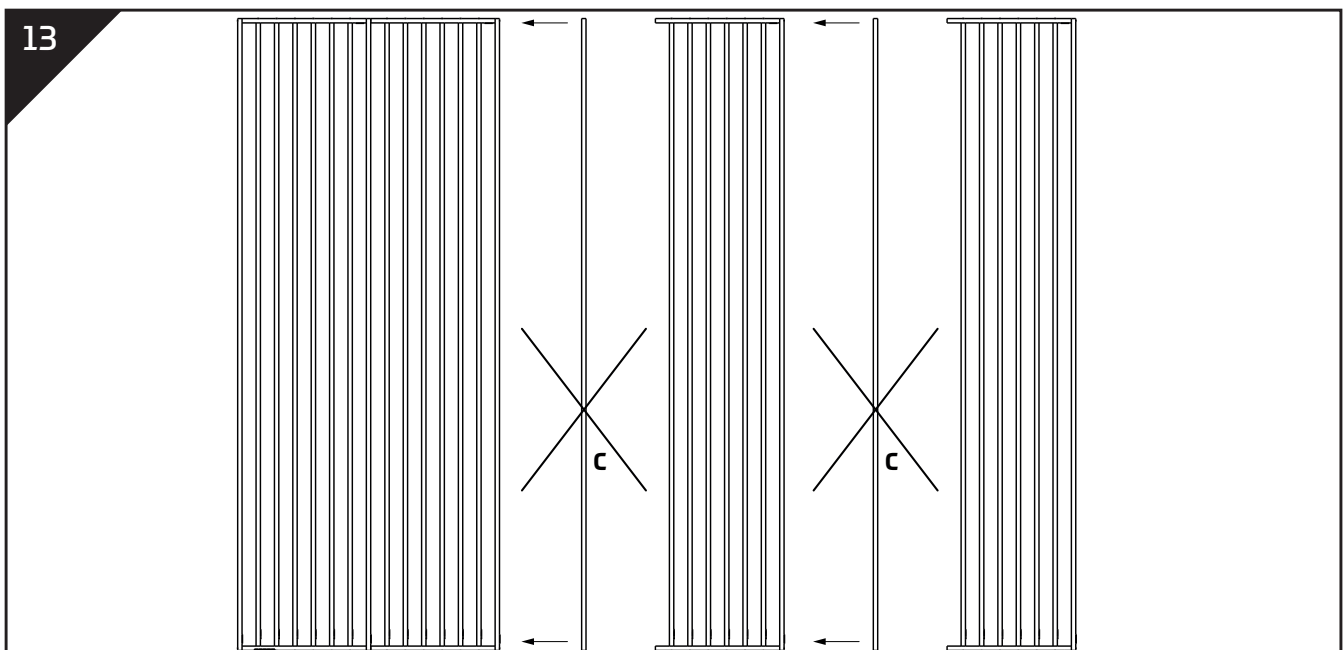
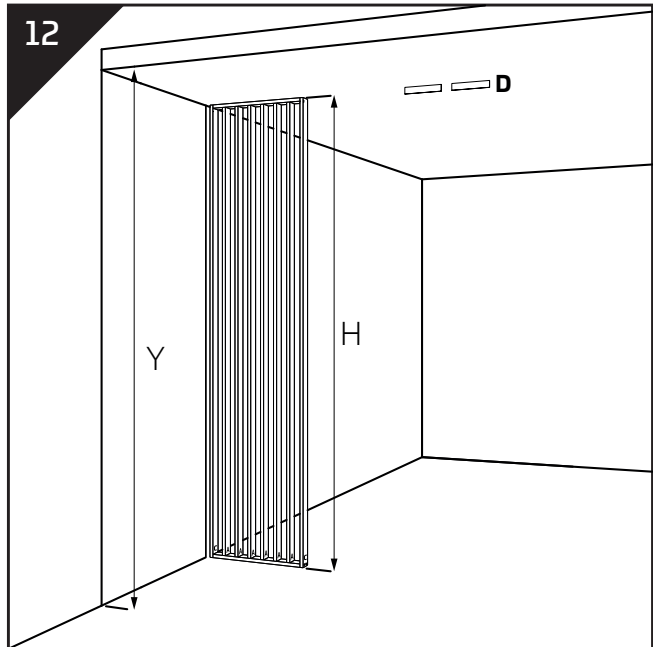
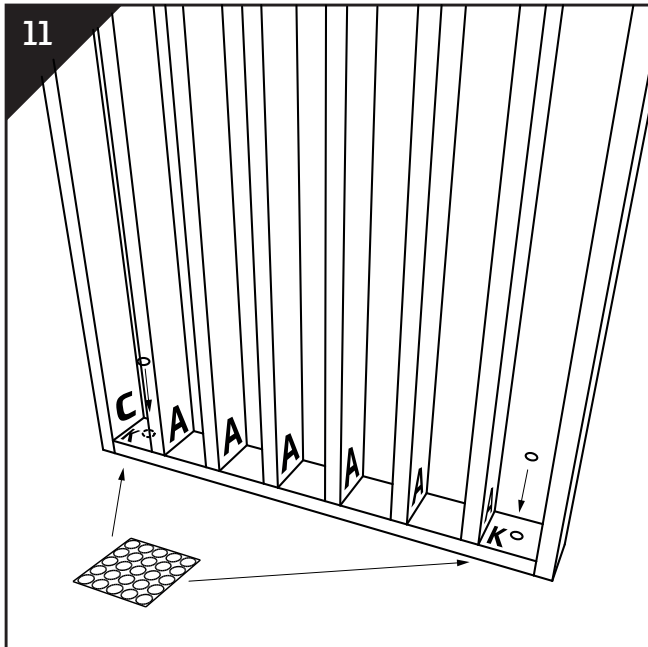
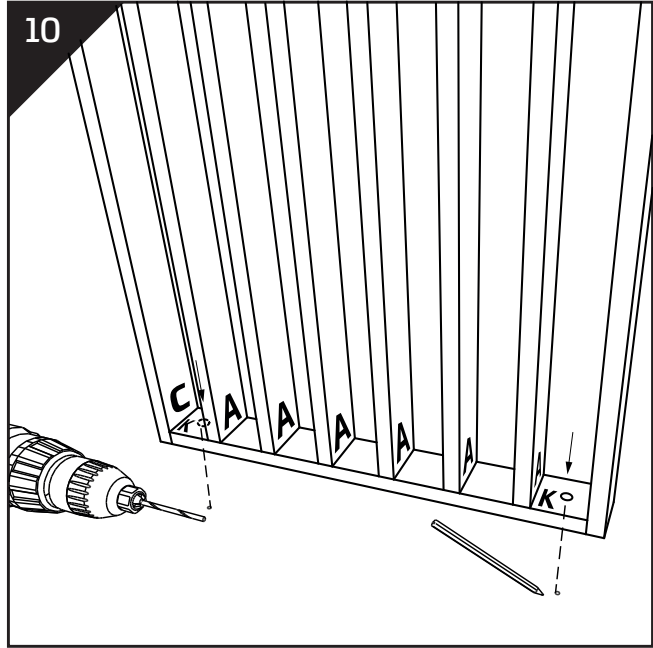
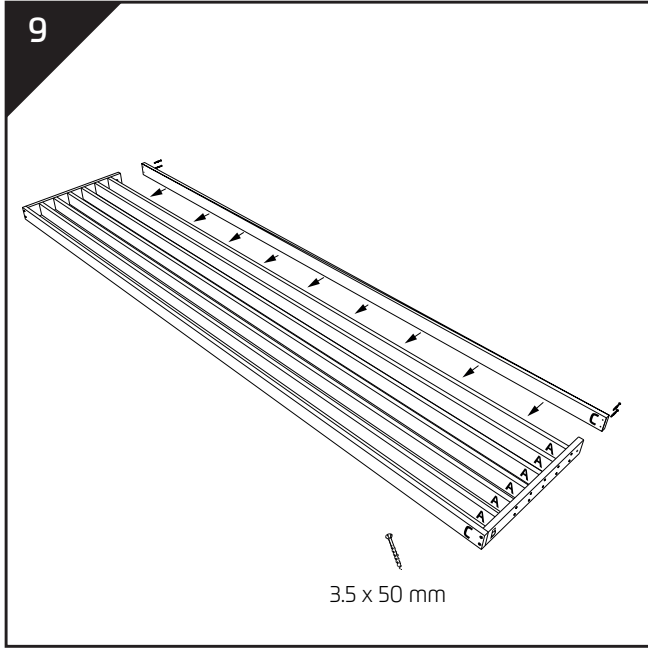
2



DIY



DIY





Evella DIY slatted partition wall

Assembly manual



Dear new owner of the DIY slatted partition wall, if you are satisfied with the product and post pictures of it on social media, remember to tag the posts [#evella](#) [#rimaseinä](#) [#evellaa](#)

Thank you in advance!



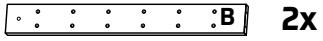
2750 x 65x 19



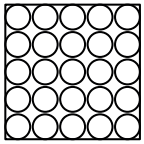
2712 x 65x 19



541 x 65x 19



25 x \varnothing 14 mm



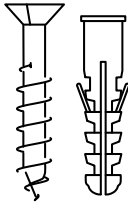
1x

3.5 x 50 mm



32x

6 x 40 mm



4x

\varnothing 2.5 mm



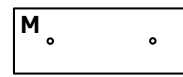
1x

175 x 65 x 3 mm

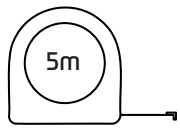


2x

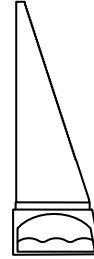
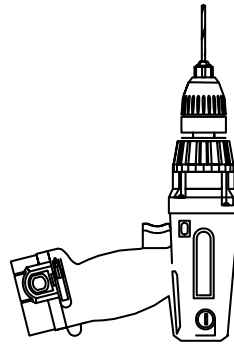
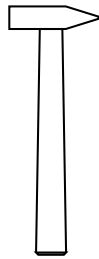
19 x 65 mm



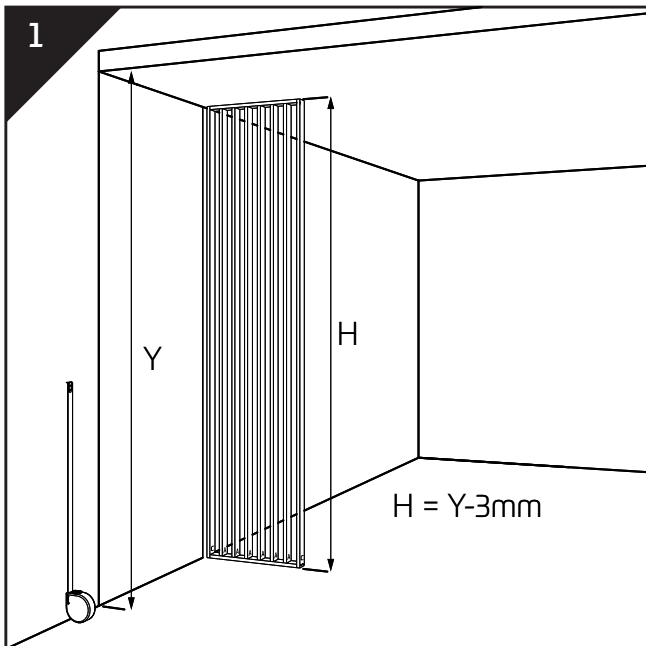
1x



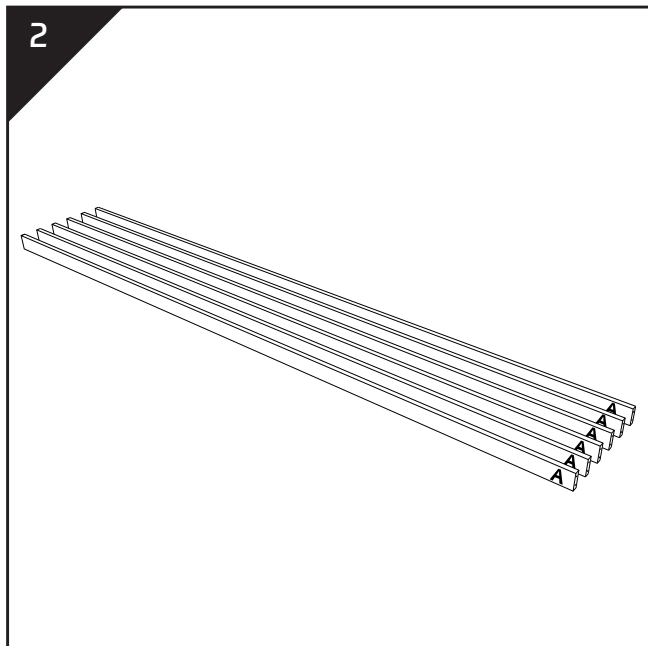
\varnothing 6 mm



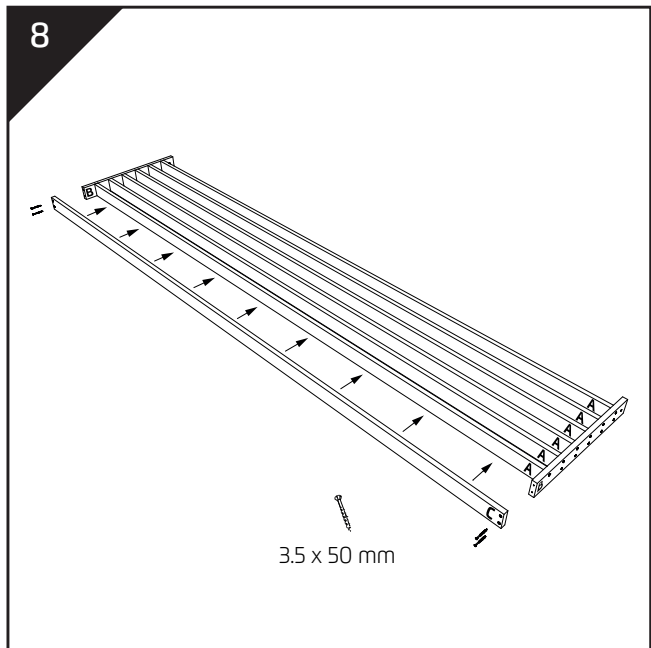
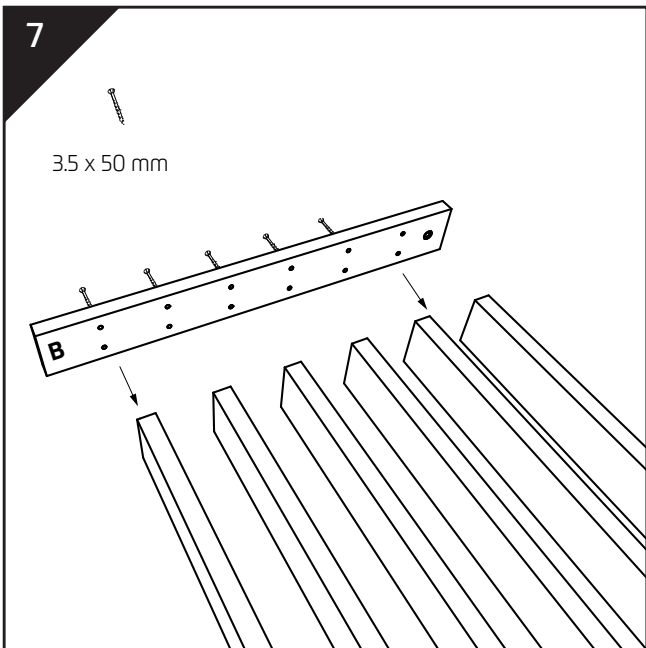
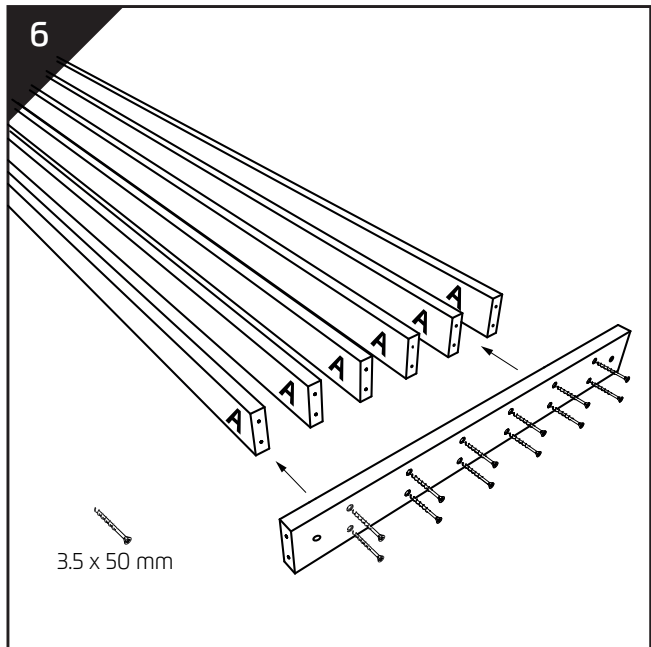
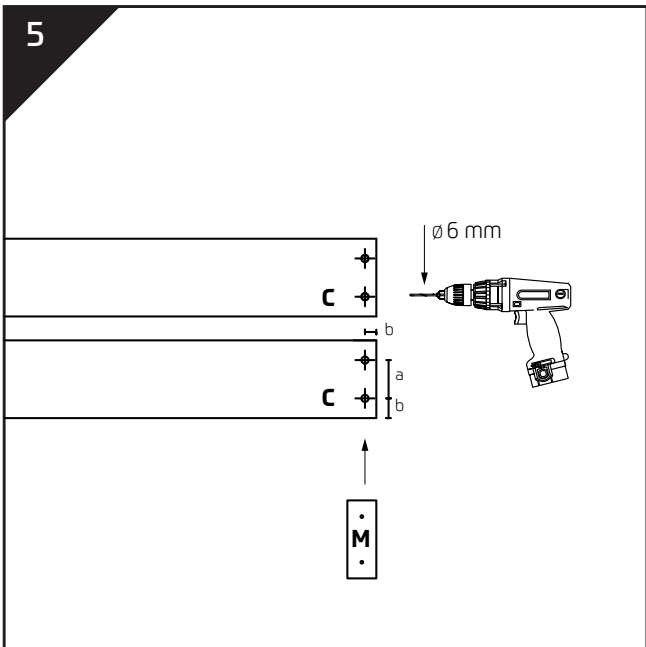
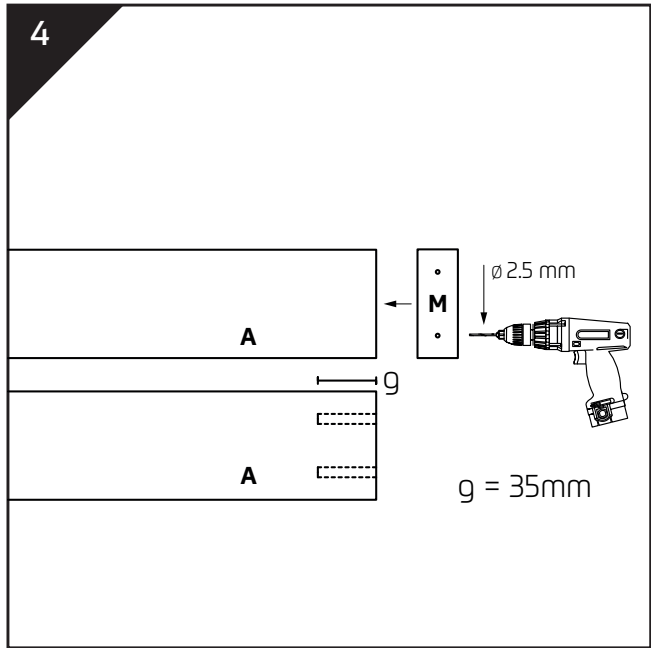
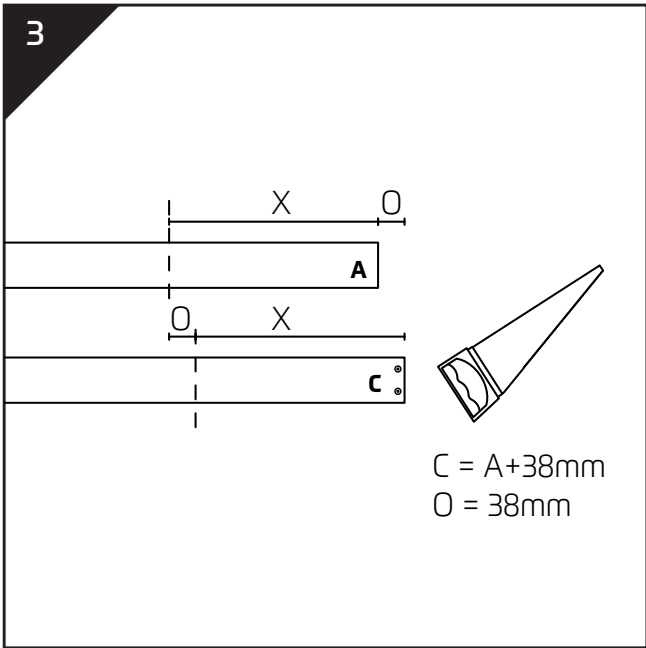
1



2



DIY



DIY

