

# Timco alipaineimurit

250mm / 300mm / 350mm



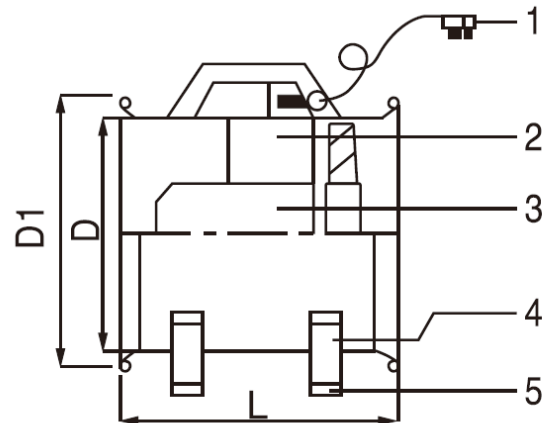
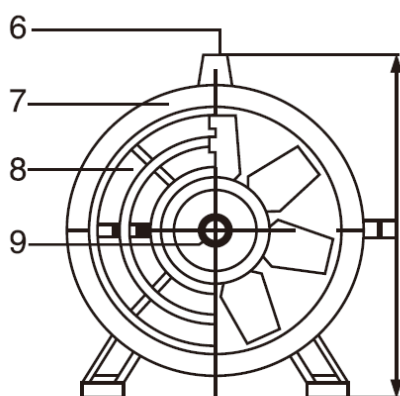
<b>Nimi</b>	<b>Timco 10" alipaineimuri 300W</b>	<b>Timco 12" alipaineimuri 500W</b>	<b>Timco 14" alipaineimuri 750W</b>
<b>Tuotenumero</b>	<b>102382168</b>	<b>102382170</b>	<b>102382166</b>
<b>Takuu</b>	<b>1 vuosi</b>	<b>1 vuosi</b>	<b>1 vuosi</b>

Alipaineimurit on valmistettu pulverimaalattua teräksestä ja propelli on lentokonealumiinia.

Ne ovat suunniteltu mahdollisimman hiljaiseksi suurella ilmanvaihtokapasiteetilla.

Keveytensä ja kantokahvan ansiosta ne soveltuvat erittäin hyvin myös liikkuvaan työhön.

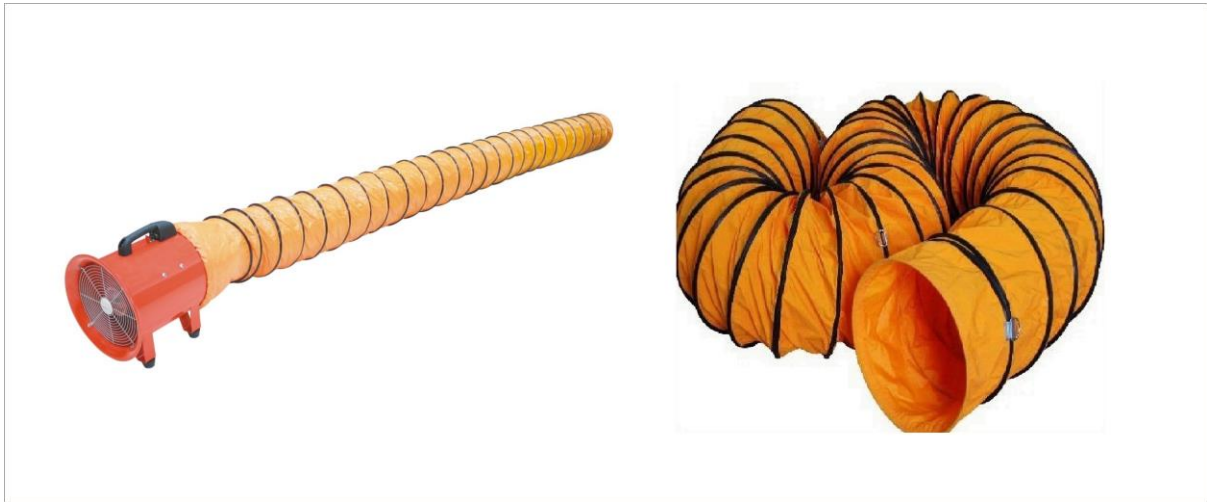
- a. Virtanapissa on kaksi toiminto päälle/pois
- b. Soveltuvat ilmanvaihdon tehostamiseen, kuivatukseen, tuuletukseen
- c. Sammuta virta välittömästi mikäli tuulettimen ääni muuttuu
- d. Aseta ainoastaan kuivalle ja tasaiselle alustalle mahdollisimman kauas esineistä
- e. Varmista ettei ympärillä ole keveitä materiaaleja kuten pakkausmuovia jotta ne eivät aiheuta vahinkoa imurin liikuttaessa niitä
- f. Älä koskaan siirrä laitetta sen ollessa päällä
- g. Varmista etteivät lemmikit ja lapset pääse koskemaan alipaineimuriin sen ollessa käynnissä
- h. Sammuta laite ja irrota pistorasiasta aina ennen huoltoa
- i. Puhdista nihkeällä liinalla, ei vedellä
- j. Tuote on suositeltavaa öljytä aina 1000 käyttötunnin välein



#### ALIPAINEMUREIDEN MITAT:

Tuote	L	D1	D	H
Timco 10" alipaineimuri 300W	350	310	253	360
Timco 12" alipaineimuri 500W	380	375	303	430
Timco 14" alipaineimuri 750W	410	420	353	470

Lisävarusteena kaikkiin alipaineimureihin on saatavilla ilman siirtämiseen tarkoitettut kokoontaittavat letkut. Mikäli ilmaa halutaan siirtää tilasta ulos tai varmistaa oikea suunta ilmavirralle, suosittelemme käyttämään letkuja. Tarvittaessa letkuja voi ketjuttaa.



**Timco 10" alipaineimurin letku Ean: 6438014251684**

**Timco 12" alipaineimurin letku Ean: 6438014265438**

**Timco 14" alipaineimurin letku Ean: 6438014265445**

Maahantuoja: Suomi Trading Oy, Lempäälä

# Timco vakuumsug

## 250mm / 300mm / 350mm



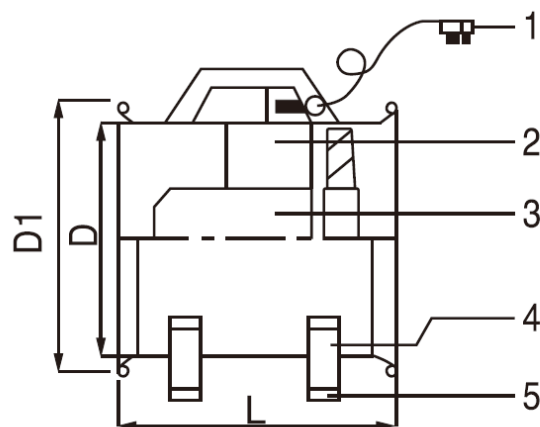
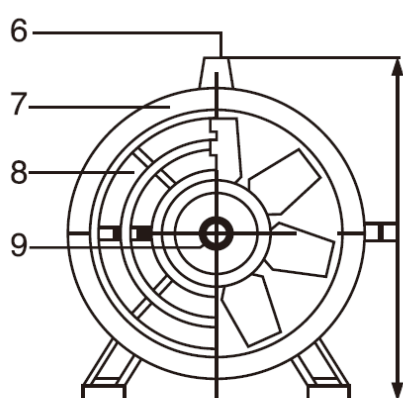
<b>Namn</b>	<b>Timco 10" vakuumsug 300W</b>	<b>Timco 12" vakuumsug 500W</b>	<b>Timco 14" vakuumsug 750W</b>
<b>Produktnummer</b>	<b>102382168</b>	<b>102382170</b>	<b>102382166</b>
<b>Garanti</b>	<b>1 år</b>	<b>1 år</b>	<b>1 år</b>

Vakuumsugarna är tillverkade i pulvermålat stål, rotorerna är tillverkade i flygplansaluminium.

De är utformade för att gå så tyst som möjligt med hög ventilationskapacitet.

Vakuumsugarna är lätta och utrustade med ett praktiskt handtag, vilket gör dem idealiska även för rörliga arbeten.

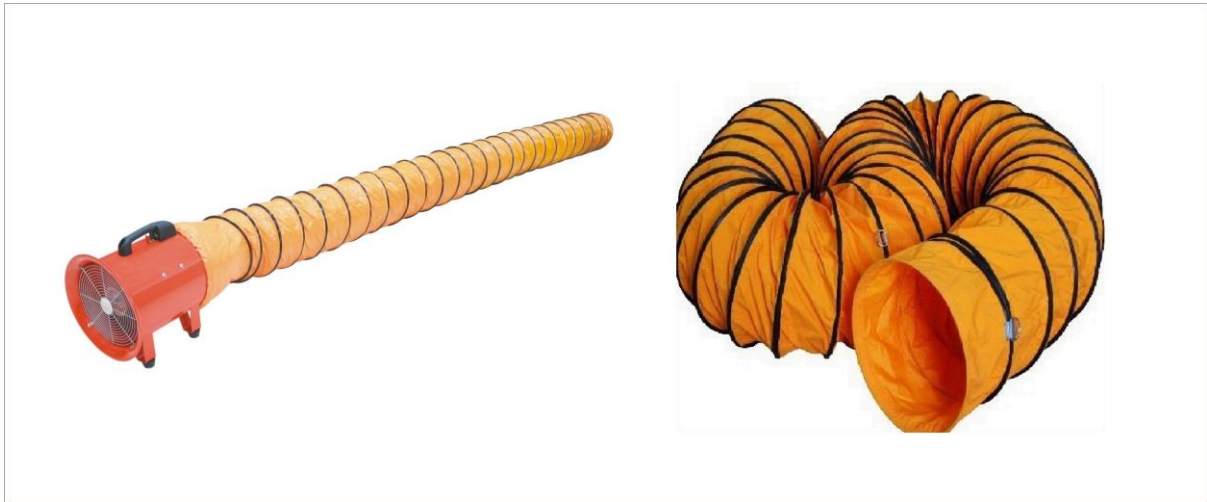
- a. Strömknappen har två lägen på/av.
- b. Lämplig för att effektivisera ventilationen, för torkning och vädring
- c. Stäng genast av strömmen om fläktens ljud förändras
- d. Placera endast på ett torrt och jämnt underlag, på så långt avstånd som möjligt från övriga föremål
- e. Kontrollera att det inte finns lätta material, så som förpackningsplast, i närheten. De kan orsaka skador om vakuumsugen försätter de i rörelse
- f. Flytta aldrig på maskinen då den är i drift
- g. Kontrollera att husdjur eller barn inte kan röra vakuumsugen då den är i drift
- h. Stäng av maskinen och dra ur stickkontakten från eluttaget före du utför underhåll
- i. Rengör med en fuktig trasa, använd inte vatten
- j. Smörj alltid in var 1000:e drifttimme



#### MÅTT:

Produkt	L	D1	D	H
Timco 10" vakuumsug 300W	350	310	253	360
Timco 12" vakuumsug 500W	380	375	303	430
Timco 14" vakuumsug 750W	410	420	353	470

En hopfällbar slang avsedd för luftöverföring finns tillgänglig som tillbehör för alla vakuumsugar. Vi rekommenderar att du använder en slang om du vill rikta ut luften eller säkerställa korrekt luftflöde. Slangarna kan kopplas ihop vid behov.



**Slang för Timco 10" vakuumsug Ean: 6438014251684**  
**Slang för Timco 12" vakuumsug Ean: 6438014265438**  
**Slang för Timco 14" vakuumsug Ean: 6438014265445**

Importör: Suomi Trading Oy, Lempäälä

