



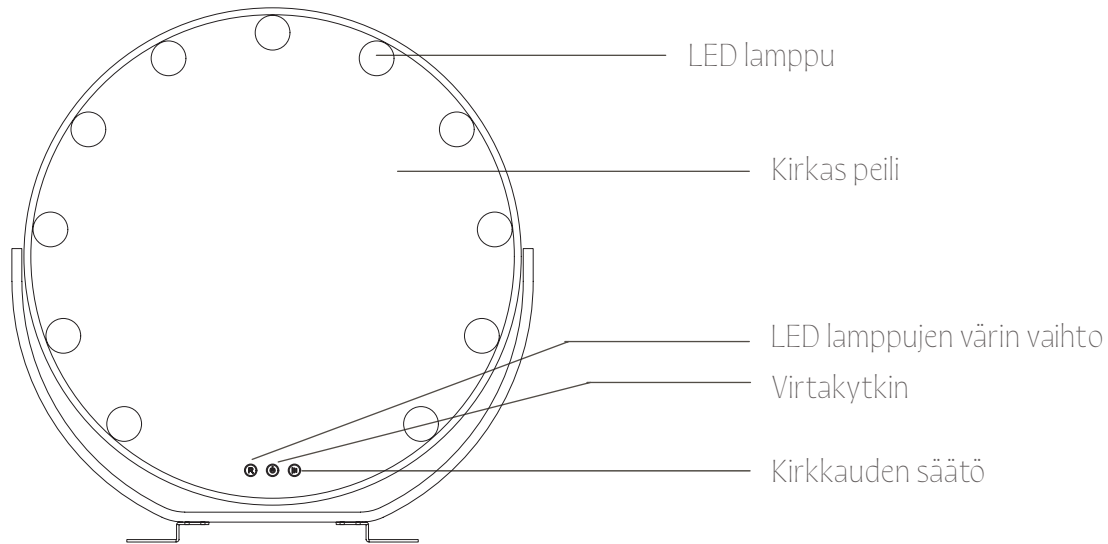
Hollywood pyöreä meikkipeili  
Hollywood runda sminkspegel  
Hollywood round make-up mirror

---

103395386



# KUVAUS



# TEKNISET TIEDOT

**IP20**

**12 V 1 A**

**3 mm paksu lasipeili**

**LED-valot: 11 kpl G35, 3500-6500 K**

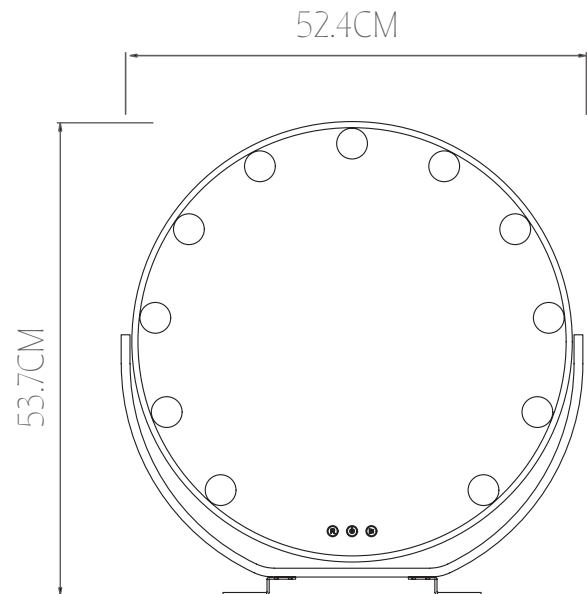
**Kolme valon sävyä: lämmin, neutraali, valkoinen**

**Ohjaus: kosketuskytkimellä, himmennettävissä**

**360° kääntyvä**

**Koko: 50 cm**

**Virtalähde: 12V / 1A adapteri**



# OMINAISUUDET



3 mm:n paksuinen kirkas ja ympäristöystävällinen lasipeili



Valaistussa meikkipeilissä on energiatehokkaat LED-valot



Voit valita lämpimän, luonnollisen ja kylmän valon väillä



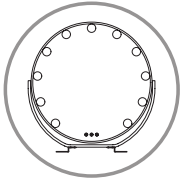
Sisäänrakennettu kosketusanturikytkin



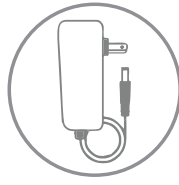
Voidaan kääntää 360 astetta



Virta syötetään verkkolaitteella, mukana adapteri



Meikkipeili






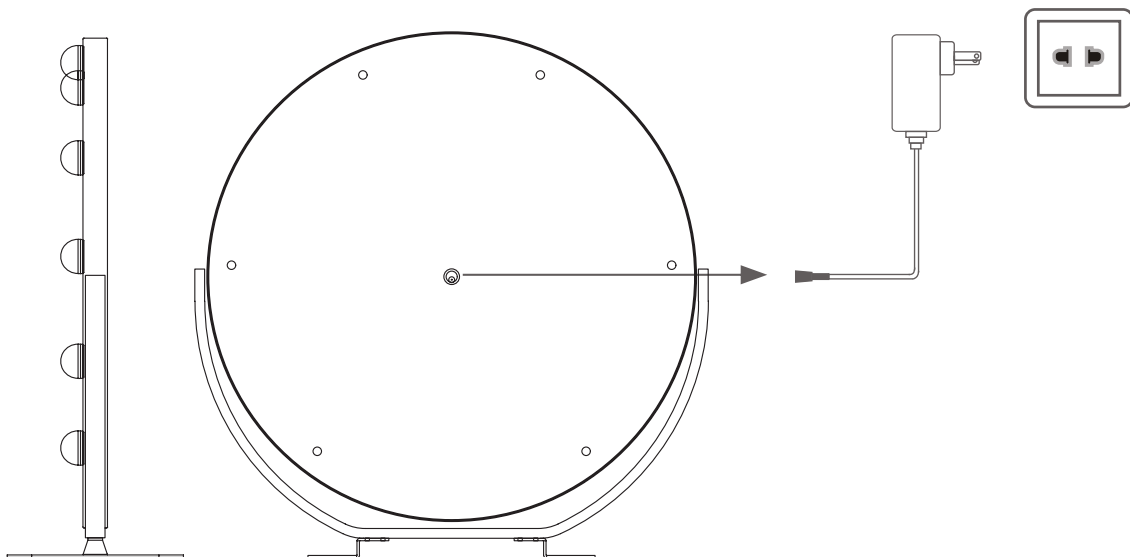
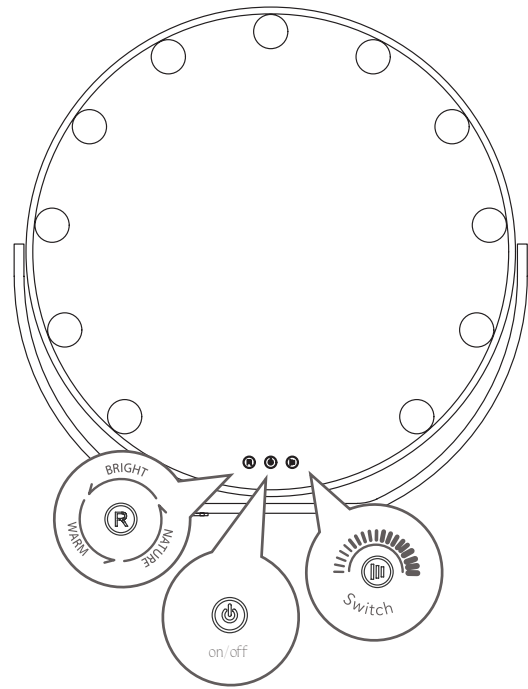
adapteri



Käyttöopas

## KÄYTTÖ

- (1) Käytä mukana toimitettua adapteria yhdistääksesi peili pistorasiaan.
- (2) Paina  kytkeäksesi valot päälle/pois. Kirkkaus on aluksi 100 %.
- (3) Paina  valitaksesi lämpimän, luonnollisen ja kylmän valon välillä.
- (4) Paina  pitkään kirkkauden säätämiseksi.
- (5) Irrota verkkolaite, kun tuotetta ei käytetä.





Made in China

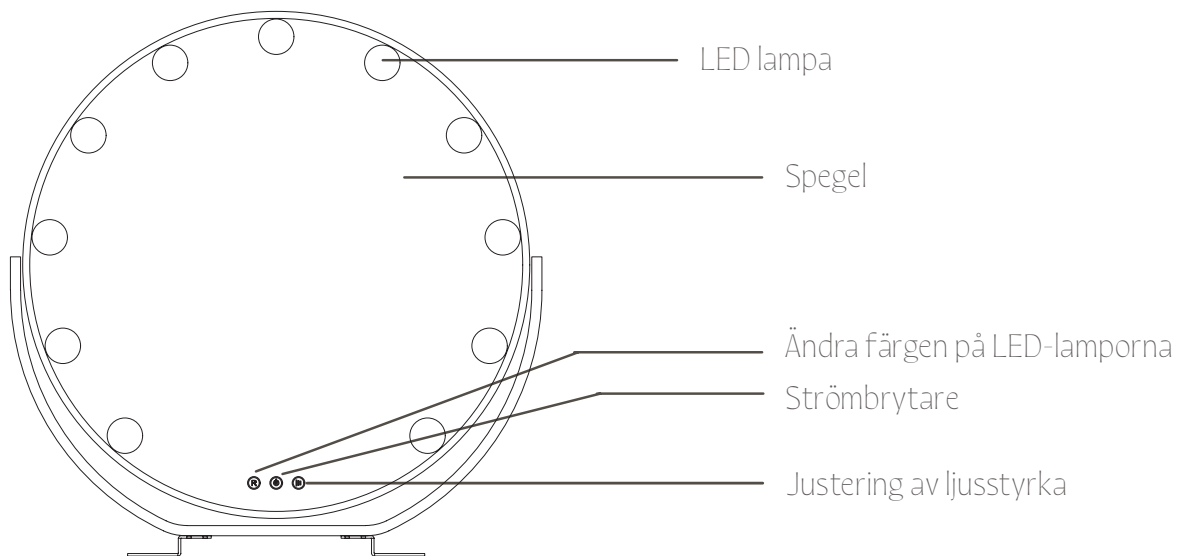
## TURVALLISUUS

---

- ⓘ Lue nämä turvaohjeet huolellisesti ennen tuotteen käyttöä.
  - ⓘ Älä pura tai muuta peilin osia.
  - ⓘ Paina kosketusanturia kevyesti.
  - ⓘ Pidä peili kuivana. Kosteus vähentää laitteen herkkyyttä.
  - ⓘ Sammuta valotja irrota verkkolaite ennen puhdistamista. Käytä lasinpuhdistusainetta. Varmista, että peili on täysin kuiva ennen kuin käytät sitä.
  - ⓘ Katkaise virta ja suojaa suoralta auringonvalolta, kun peili laitetaan säilöön pitkäksi aikaa, ja pidä se poissa lasten ulottuvilta.
  - ⓘ Ennen kuin käytät peiliä, varmista, että verkkolaitteen jännite on riittävä.
  - ⓘ Tulipalon tai räjähdysten sattuessa älä koske peiliin tai heitä sitä tuleen.
  - ⓘ Lopeta peilin käyttö, jos jotain epätavallista ilmenee.
- \* Pidätämme oikeiden tuotteen suunnitteluun ja eritelmiin liittyviin muutoksiin. Kaikki luetellut materiaalit ovat vain viitteellisiä. Teknisten tietojen muutoksista ei ilmoiteta erikseen.

SuomiTrading  
Realparkinkatu 12,  
37570 Lempäälä  
☎ 010 430 3490  
**SUOMITRADING.fi**

## BESKRIVNING



## TEKNISK INFORMATION

**IP20**

**12V 1A**

**3 mm tjock glasspegel**

**LED-lampor: 11 st G35, 3500-6500 K**

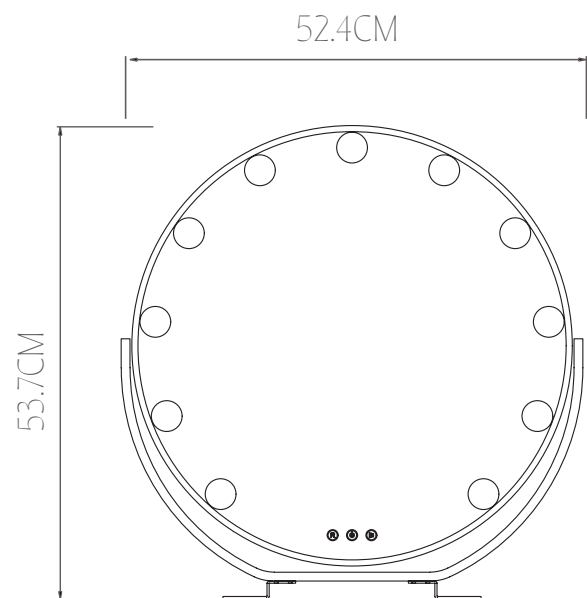
**Tre nyanser av ljus: varm, neutral, vit**

**Kontroll: med touch-omkopplare, dimbar**

**360° vridbar**

**Storlek: 50 cm**

**Strömkälla: 12V / 1A adapter**



## EGENSKAPER



3 mm tjock miljövänlig glasspegel



Upplystsminkspegel med energieffektiva LED-lampor



Du kan välja mellan varmt, naturligt och kallt ljus



Inbyggd beröringsbrytare

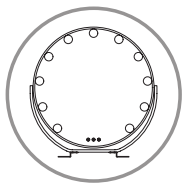


Kan svängas 360 grader

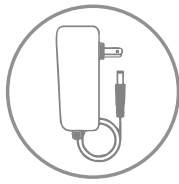


Strömmen matas med en adapter

# FÖRPACKNINGSSINNEHÅLL



Sminkspegel






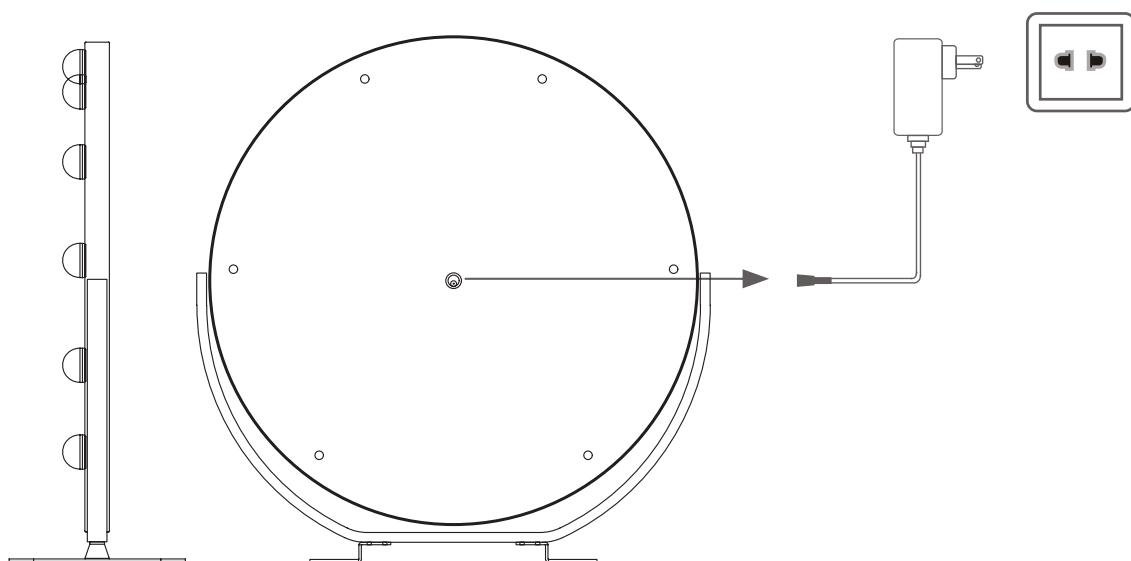
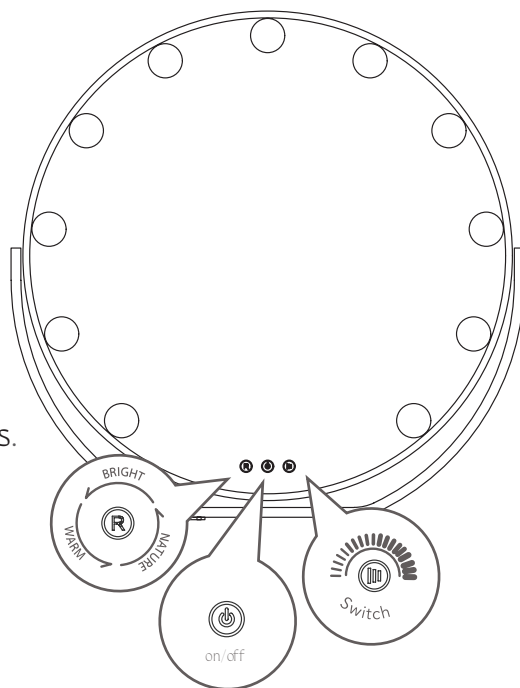
adapter



Bruksanvisning

## ANVÄNDNING

- (1) Använd den medföljande adaptern för att ansluta spegeln till eluttaget.
- (2) Tryck  för att tända/släcka lamporna. Ljusstyrkan är först 100 %.
- (3) Tryck  för att välja mellan varmt, naturligt och kallt ljus.
- (4) Tryck  länge för att justera ljusstyrkan.
- (5) Koppla ur nätadaptern när produkten inte används.





Made in China

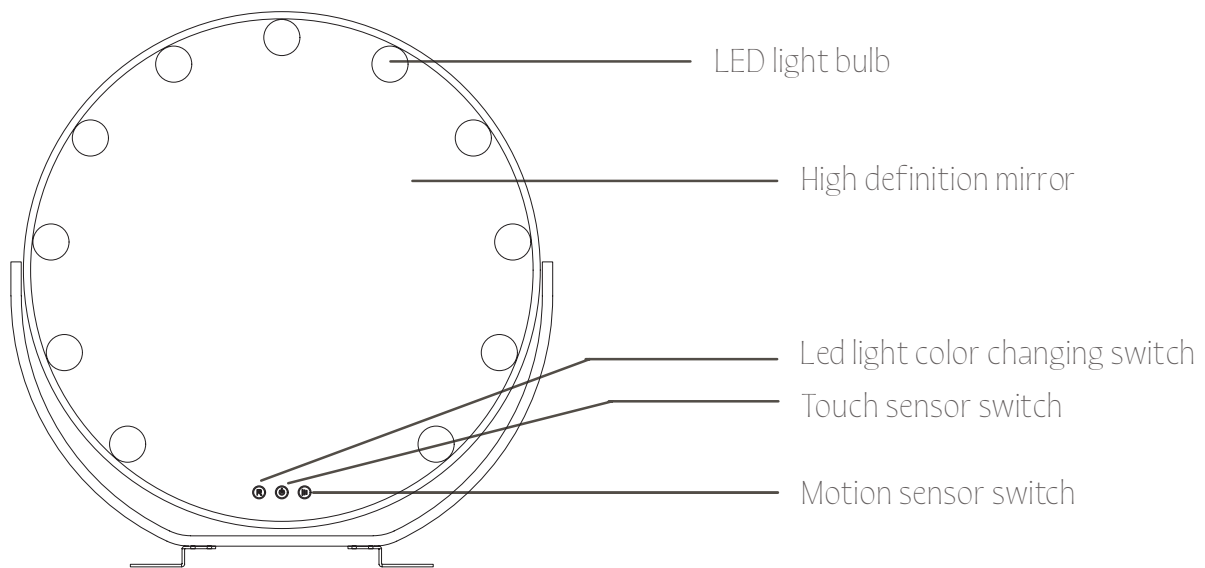
## SÄKERHET

---

- ⓘ Läs dessa säkerhetsanvisningar noga innan du använder produkten.
  - ⓘ Demontera eller modifiera inte någon del av spegeln.
  - ⓘ Tryck lätt på beröringssensorn.
  - ⓘ Håll spegeln torr. Fuktighet minskar enhetens känslighet
  - ⓘ Släck lamporna och dra ur nätadaptern innan rengöring. Använd glasrengöringsmedel. Se till att spegeln är helt torr innan du använder den.
  - ⓘ Stäng av och skydda mot direkt solljus när du förvarar spegeln under längre perioder och håll den utom räckhåll för barn.
  - ⓘ Innan du använder spegeln ska du kontrollera att nätadapterns spänning är tillräcklig.
  - ⓘ Vid brand eller explosion får du inte röra spegeln eller kasta den i elden.
  - ⓘ Sluta använda spegeln om något ovanligt inträffar.
- \* Vi förbehåller oss rätten att göra ändringar i produkt design och specifikationer. Alla material som förtecknas är endast avsedda som referens. Ändringar i de tekniska specifikationerna meddelas inte separat

SuomiTrading  
Realparkinkatu 12,  
37570 Lempäälä  
☎ 010 430 3490  
**SUOMITRADING.fi**

# ILLUSTRATE



## SPECIFICATIONS

**IP20**

**12V 1A**

**3 mm thick glass mirror**

**LED lights: 11 pcs G35, 3500-6500 K**

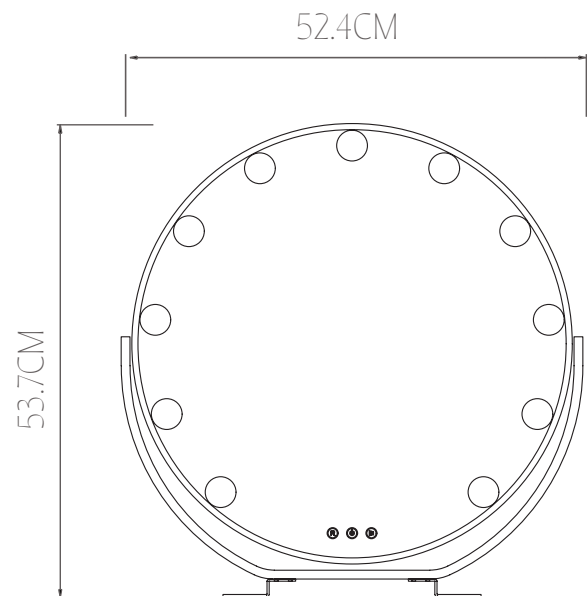
**Three shades of light: warm, neutral, white**

**Control: with touch switch, dimmable**

**360° rotatable**

**Size: 50 cm**

**Power source: 12V / 1A adapter**



## SPECIAL FEATURE



3MM Thickness high definition eco-friendly glass mirror



This lighted makeup mirror uses built-in energy LED bulbs



Free to switch between warm, natural, and cold light



Built-in touch sensor switch



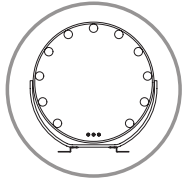
Can be rotated to 360 degree



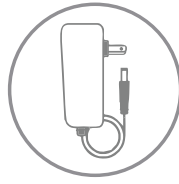
Power supplied by a adapter



# PACKING LIST



Desktop LED Vanity Mirror






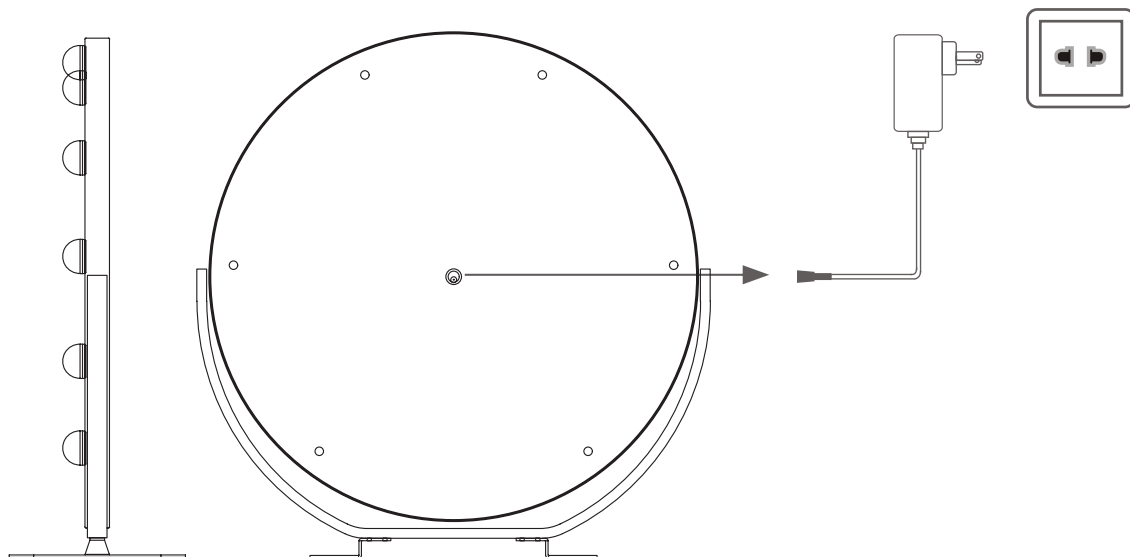
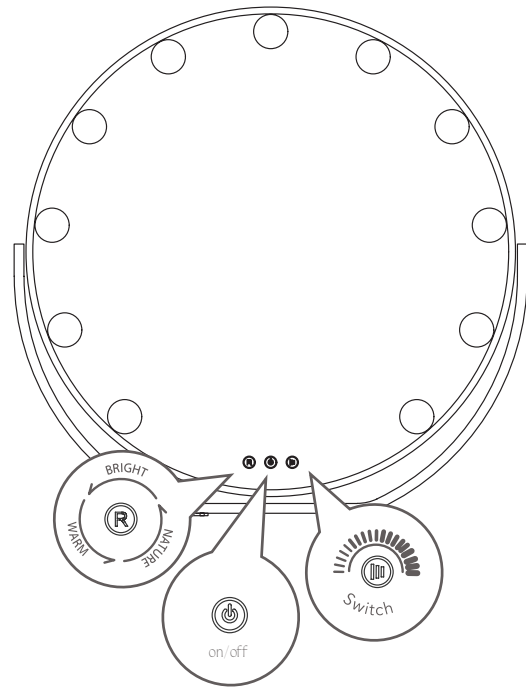
Power Adapter



Manual

# OPERATING INSTRUCTIONS

- (1) Please use the adapter provided to connect the mirror to the power socket.
- (2) Press  switch to turn the light on/off. 100 %brightness when turned on.
- (3) Press  to switch between warm, natural and cold light
- (4) Long pressing  to adjust the brightness.
- (5) Unplug the adapter when it is no used.





Made in China

## SAFETY INSTRUCTIONS

---

- ⓘ Please read these safety precautions carefully before using the product.
  - ⓘ Do not disassemble or alter the components of the mirror.
  - ⓘ Press the touch sensor gently.
  - ⓘ Keep the mirror dry. Moisture reduces the sensitivity of the appliance.
  - ⓘ Turn off and unplug the mirror before cleaning it. Use a glass cleaner. Make sure the mirror is completely dry before using it.
  - ⓘ Turn power off, avoid direct sunlight, when mirror is stored for a long period, and keep it away from children's reach.
  - ⓘ Before using your mirror, make sure that your charging device is adequate for its voltage.
  - ⓘ In case of a fire or explosion, do not touch or throw the mirror into the fire.
  - ⓘ Stop using your mirror if an abnormal situation occurs.
- \* We reserves the right of any modification of the product involving design and specification, all the materials here are for your reference only and are subject to the products you received. No further notice be given for any technical parameters changed.

SuomiTrading  
Realparkinkatu 12,  
37570 Lempäälä  
☎ 010 430 3490  
**SUOMITRADING.fi**