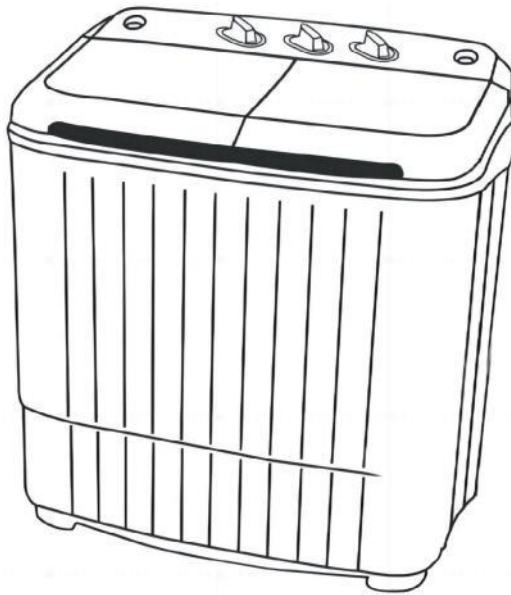


PWM45S
4,5KG

103610286

PULSAATTORIPESUKONE

HALVAUTOMATISK TVÄTTMASKIN · SEMI-AUTOMATIC LAUNDRY MACHINE



COOLTRON

SUOMITRADING.fi

Suomi Trading Oy
RealParkinkatu 12, 37570 Lempäälä
asiakaspalvelu@suomitrading.fi

Huomio: Ohjekirjan sisältö, kuten kuvat, kaaviot ja tekniset tiedot, saattavat poiketa laitteen todellisesta ulkoasusta tai ominaisuuksista. Tarkat tiedot löytyvät tuotteen mukana toimitetuista asiakirjoista tai ottamalla yhteyttä valmistajaan.

TURVALLISUUSOHJEET



Kytke pesukone ainoastaan maadoitettuun pistorasiaan. Jos virtapistoke tai – johto on vaurioitunut, pysäytä laite välittömästi ja korjaa vika asianmukaisesti.

Älä laita painavia esineitä tai märkää pyykkiä koneen päälle.

Älä käytä yli 50 °C pesuvettä.

Aseta pesukone tasaiselle pinnalle ylimääräisen värinän ehkäisemiseksi.

Älä työnnä käsiä pyörivään koneeseen.

Älä päästä lapsia koneen läheisyyteen ilman valvontaa.

Estä haitallisten aineiden joutuminen pesukoneeseen (esim. öljyiset vaatteet)

Pidä laite poissa suoralta auringon valolta ja etäällä lämmönlähteistä, kuten lämmityspatterista.

Poista ylimääräiset esineet pyykin joukosta, kuten kolikot, irtonapit jne.

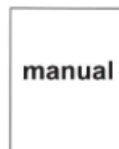
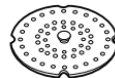
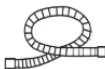
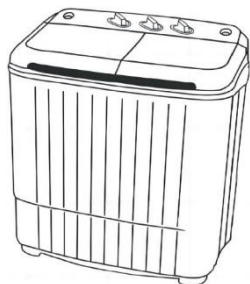
Älä peitä koneen pohjassa olevaan ilma-aukkoon esimerkiksi koneen alla olevalla matolla.

Linkous kielletty tyhjennyksen ollessa kesken, kone voi vaurioitua!

Varmista tilan ilmanvaihto, asennusta kylpyhuoneeseen tai kosteisiin tiloihin ei suositella.

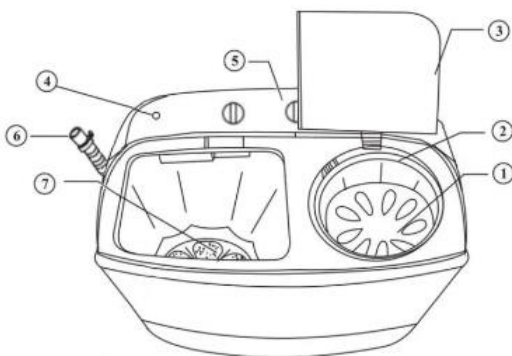
TOIMITUSSISÄLTÖ

Pulsaattoripesukone Syöttövesiputki Poistovesiputki Lingon suojakansi Ohjekirja

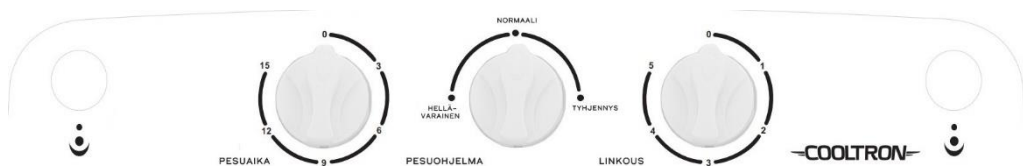


PESUKONEEN OSAT

1. Lingon suojakansi
2. Linkoursrumpu
3. Lingon yläkansi
4. Veden syöttö
5. Ohjauspaneeli
6. Poistoletku
7. Pulaattori-moottori



OHJAUSPANEELI



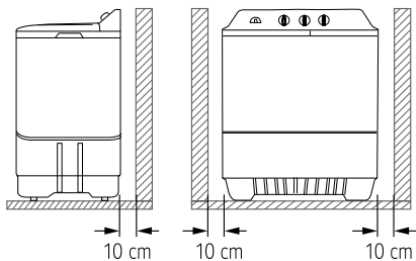
1. Pesuajäsäätimellä määritetään pesu/huuhtelu-aika
2. Pesuohjelasäätimellä valitaan joko hellävarainen- tai normaalipesuohjelma pyykin laadusta riippuen. Samalla painikkeella tyhjenetään pesurumpu vedestä.
3. Linkoussäätimellä valitaan linkouksen pituus.

ASENTAMINEN

1. Pesukone tulee asentaa tukevasti ja tasaiselle alustalle, 2 asteen kaltevuus on sallittu.

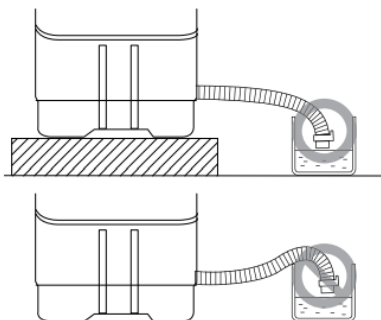


2. Varaa 10cm vapaata tilaa pesukoneen taakse ja sivuille.



3. Kiinnitä pesukoneen syöttöputki tukevasti. Pesuveden täyttö voidaan tehdä myös suoraan pesurumpuun.

4. Johda poistoputki viemäriin. Varmista, että poistoputken liitos on tukeva. Varmista, että poistoputki laskee viemäriin. Tarvittaessa käytä koroketta pesukoneen alla.



5. Yhdistä virtajohto maadoitettuun pistorasiaan.

ENNEN PESUA

1. Poista kolikot ja muut vieraat esineet vaatteista.
2. Älä laita haitallisia aineita sisältäviä vaatteita muiden vaatteiden kanssa.
3. Käännä vaatteiden sisäpuoli ulospäin pestessäsi nukkaantuvia vaatteita.
4. Tarvittaessa käytä pesupussia herkälle pyykille.

PESUKONEEN TOIMINTA

Ennen pyykinpesua perehdy pesu- ja linkousohjetaulukoihin sekä pyykinpesuaineen ohjeeseen.

PESU

1. Laita pyykki ja sopiva määrä pesuainetta pyykkirumpuun.
2. Lisää sopiva määrä pesuvettä rumpuun.
3. Valitse pyykille sopiva pesuohjelma: **Hellävarainen** tai **Normaali**
4. Valitse haluttu pesuaika.
5. Kun pesuohjelma on valmis, valitse tyhjennys.

HUUHTELU

1. Toista pesuprosessi lisäämättä pesuainetta.
2. Mikäli pyykkiin jää huuhtelun jälkeen pesuainetta, suorita ylimääräinen huuhtelu.

LINKOUS

1. Siirrä pyykki linkousrumpuun ja aseta linkouskansi tiiviisti pyykin päälle.
2. Huomioi linkousrummun kapasiteetti, tarvittaessa suorita linkous kahdessa erässä.
3. Valitse sopiva linkousaika.

PESUOHJELMA		
PESUOHJELMA	HELLÄVARAINEN	NORMAALI
VAATETYYPPI	Silkki- tai nukkapitoiset	Pellava / erittäin likaiset vaatteet
PESUAIKA	3-5 min	5-9 min / 9-15 min
PESUAINEN MÄÄRÄ		
VEDEN TASO	PESUAINEN MÄÄRÄ	
Korkea	40-57 g	
Keskitaso	30-48 g	
Matala	25-40 g	
LINKOUS		
PYYKIN LAATU	LINKOUSSAIKA	
Paita (synteettistä kuitua)	1-2 min	
Alusvaatteet	3-5 min	
Työvaatteet	5 min	

VIANETSINTÄ

LAITE EI TOIMI

- Laite ei ole kytkettynä sähköverkkoon.
- Varmista, että virtajohto on turvallisesti kytketty toimivaan pistorasiaan.
- Ohjaimet eivät ole asetettu oikein.
- Varmista, että pesu- tai linkousajastimen säädin ei ole kohdassa "0".

LAITE EI POISTA VETTÄ

- Poistoletku on taittunut.
- Varmista, että poistoletku ei ole taittunut tai puristuksissa.
- Viemäri sijaitsee poistoyhteen yläpuolella.
- Tarkista, että poistoletku laskee tasaisesti viemäriin.

KOLINA JA RÄMISEVÄ ÄÄNI

- Vieraita esineitä, kuten avaimia, kolikoita tai hakaneuloja, voi olla rummussa.

- Pysäytä laite, tarkista rumpu vieraiden esineiden varalta. Jos ääni jatkuu laitteen uudelleenkäynnistyksen jälkeen, ota yhteyttä huoltoon.

JYSKYTTÄVÄ ÄÄNI

- Raskas pyykki voi aiheuttaa jyskyttävää ääntä. Tämä on yleensä normaalia.
- Jos ääni jatkuu, laite on todennäköisesti epätasapainossa. Pysäytä ja tasapainota pyykki.
- Pyykki saattaa olla epätasaisesti jakautunut.
- Keskeytä pesuohjelma ja tasapainota pyykki uudelleen.

VÄRISEVÄ ÄÄNI

- Pyykki saattaa olla epätasaisesti jakautunut rummussa.
- Keskeytä pesuohjelma ja tasapainota pyykki uudelleen.

TEKNISET TIEDOT

COOLTRON PWM45S	
Pesukapasiteetti	4,5 kg
Linkouskapasiteetti	3,5 kg
Jännite	220 V
Taajuus	60 Hz
Ottoteho, pesu	250 W
Ottoteho, linkous	140 W
Suojausluokka	IPX4



Observera: Innehållet i manualen, inklusive bilder, diagram och tekniska specifikationer, kan avvika från den faktiska enheten eller dess egenskaper. Exakta uppgifter finns i dokumenten som medföljer produkten eller genom att kontakta tillverkaren.

SÄKERHETSINSTRUKTIONER



Anslut tvättmaskinen endast till ett jordat uttag. Om stickkontakten eller kabeln är skadad, stäng av maskinen omedelbart och åtgärda problemet korrekt.

Placera inte tunga föremål eller våt tvätt ovanpå maskinen.

Använd inte tvättvatten över 50 °C.

Placera maskinen på ett jämnt underlag för att undvika onödiga vibrationer.

Sätt inte händerna i en roterande maskin.

Håll barn borta från maskinen utan tillsyn.

Förhindra att skadliga ämnen kommer in i maskinen (t.ex. oljiga kläder).

Skydda maskinen från direkt solljus och värmekällor som radiatorer.

Ta bort föremål från tvätten, t.ex. mynt eller lösa knappar.

Täpp inte igen luftventilen på maskinens botten, t.ex. med en matta under maskinen.

Centrifugera inte medan vattnet töms, detta kan skada maskinen!

Säkerställ god ventilation i utrymmet. Installation i badrum eller fuktiga områden rekommenderas inte.

LEVERANSINNEHÅLL

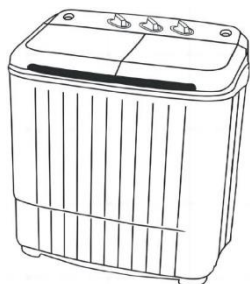
Pulstatortvättmaskin

Inloppsslang

Avloppsslang

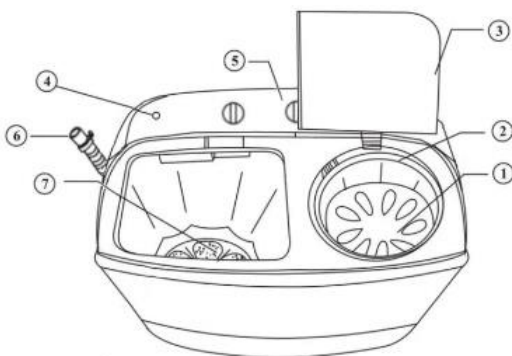
Skyddslock för
centrifugering

Manual

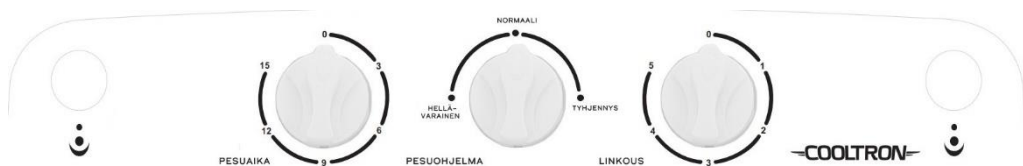


MASKINDELAR

1. Skyddslock för centrifugering
2. Centrifugertrumma
3. Övre lock för centrifugering
4. Vatteninlopp
5. Kontrollpanel
6. Avloppsslang
7. Pulstatormotor



KONTROLLPANEL



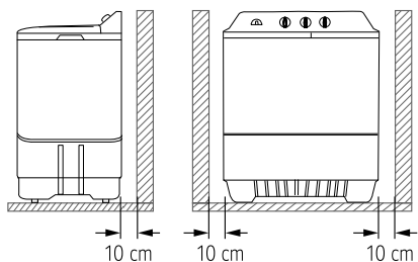
1. Tvätt-/sköjtiden ställs in med tvättidsregulatorn
2. Med tvättprogramskontrollen väljs antingen ett skonsamt eller normalt tvättprogram, beroende på tvättens kvalitet. Med samma knapp töms tvätttrumman på vatten.
3. Använd snurrkontrollen för att välja längden på snurret.

INSTALLATION

1. Placera maskinen på ett stabilt och jämnt underlag. En lutning på upp till 2 grader är tillåten.

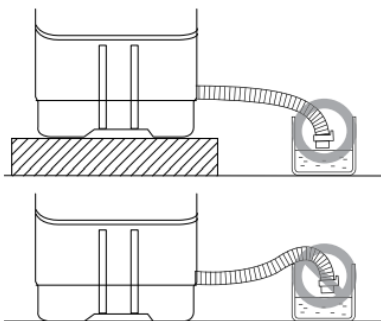


2. Lämna 10 cm fritt utrymme bakom och vid sidorna av maskinen.



3. Anslut inloppsslangen ordentligt. Tvättvatten kan också fyllas direkt i tvättrumman.

4. Led avloppsslangen till avloppet. Kontrollera att slangen är ordentligt ansluten och sluttar mot avloppet. Vid behov, använd en förhöjning under maskinen.



5. Anslut strömkabeln till ett jordat uttag.

FÖRE TVÄTT

1. Ta bort mynt och andra främmande föremål från kläderna.
2. Tvätta inte kläder med skadliga ämnen tillsammans med andra kläder.
3. Vänd känsliga kläder ut och in för att undvika noppbildning.
4. Använd tvättpåse för känslig tvätt vid behov.

MASKINENS FUNKTIONER

Innan du gör tvätt, bekanta dig med tvätt- och centrifugeringstabellerna och instruktionerna för tvättmedlet.

TVÄTT

1. Lägg i tvätten och en lämplig mängd tvättmedel i tvättrumman.
2. Fyll på med rätt mängd vatten.
3. Välj rätt tvättprogram: *Skonsam* eller *Normal*
4. Ställ in önskad tvättid.
5. Efter tvätt, välj tömning.

SKÖLJNING

1. Upprepa tvättprocessen utan att tillsätta tvättmedel.
2. Om det finns tvättmedelsrester kvar efter sköljning, gör en extra sköljning.

CENTRIFUGERING

1. Flytta tvätten till centrifugertrumman och sätt på skyddslocket.
2. Kontrollera centrifugeringens kapacitet och dela upp tvätten vid behov.
3. Ställ in lämplig centrifugeringstid.

TVÄTTPROGRAM		
TVÄTTPROGRAM	MILD	NORMAL
TYP AV KLÄDER	Silkeslen eller fluffig	Linne / mycket smutsiga kläder
TVÄTTID	3-5 min	5-9 min / 9-15 min
MÄNGD TVÄTMEDEL		
VATTENNIVÅ	MÄNGD TVÄTMEDEL	
Hög	40-57 g	
Mellannivå	30-48 g	
Låg	25-40 g	
CENTRIFUGERING		
TVÄTTKVALITET	CENTRIFUGERINGSTID	
Skjorta (syntetfiber)	1-2 min	
Underkläder	3-5 min	
Arbetskläder	5 min	

FELDIAGNOSTIK

ENHETEN FUNGERAR INTE

- Enheten är inte ansluten till elnätet.
- Se till att nätsladden är ordentligt ansluten till ett fungerande uttag.
- Kontrollerna är inte korrekt inställda.
- Se till att tvätt- eller centrifugeringstimerkontrollen inte är inställd på "0".

ENHETEN BORTAR INTE VATTEN

- Avloppsslangen är böjd.
- Se till att utloppsslangen inte är böjd eller klämd.
- Avloppet är placerat ovanför utloppsanslutningen.
- Kontrollera att utloppsslangen går jämnt ner i avloppet.

KRASCHANDE OCH KRAMLA LJUD

- Främmande föremål, som nycklar, mynt eller säkerhetsnålar, kan finnas i trumman.

- Stoppa maskinen, kontrollera trumman för främmande föremål. Om ljudet kvarstår efter att du har startat om enheten, kontakta service.

EN KRÄCKANDE RÖST

- Tung tvätt kan orsaka ett skramlande ljud. Detta är vanligtvis normalt.
- Om ljudet fortsätter är enheten förmodligen ur balans. Stanna och balansera tvätten.
- Tvätten kan vara ojämnt fördelad.
- Stoppa tvättprogrammet och balansera tvätten igen.

VIBRERANDE LJUD

- Tvätten kan vara ojämnt fördelad i trumman.
- Stoppa tvättprogrammet och balansera tvätten igen.

TEKNISKA SPECIFIKATIONER

COOLTRON PWM45S	
Tvättkapacitet	4,5 kg
Centrifugeringskapacitet	3,5 kg
Spänning	220 V
Frekvens	60 Hz
Effekt, tvätt	250 W
Effekt, centrifugering	140 W
Skyddsklass	IPX4



Note: The contents of this manual, including images, diagrams, and technical specifications, may differ from the actual device or its features. Exact details can be found in the documents provided with the product or by contacting the manufacturer.

SAFETY INSTRUCTIONS



Connect the washing machine only to a grounded socket. If the power plug or cord is damaged, turn off the machine immediately and address the issue appropriately.

Do not place heavy objects or wet laundry on top of the machine.

Do not use wash water exceeding 50 °C.

Place the machine on a flat surface to avoid unnecessary vibrations.

Do not put your hands into the rotating drum.

Keep children away from the machine without supervision.

Prevent harmful substances from entering the machine (e.g., oily clothes).

Protect the machine from direct sunlight and heat sources such as radiators.

Remove items like coins or loose buttons from the laundry.

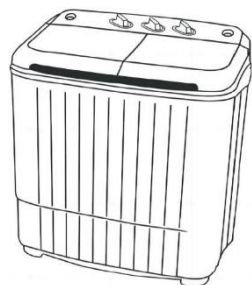
Do not block the air vent at the bottom of the machine, e.g., with a mat under the machine.

Do not spin while draining; this can damage the machine!

Ensure proper ventilation in the area. Installation in bathrooms or damp areas is not recommended.

DELIVERY CONTENTS

Pulsator washing machine



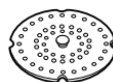
Inlet hose



Drain hose



Spin protection cover

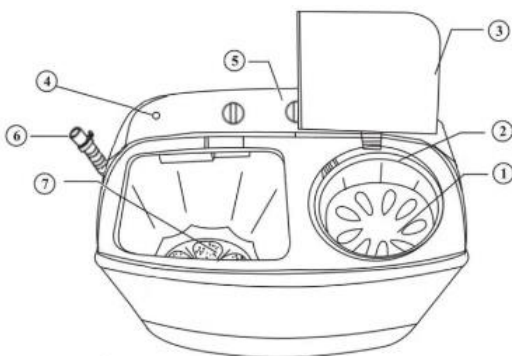


Manual

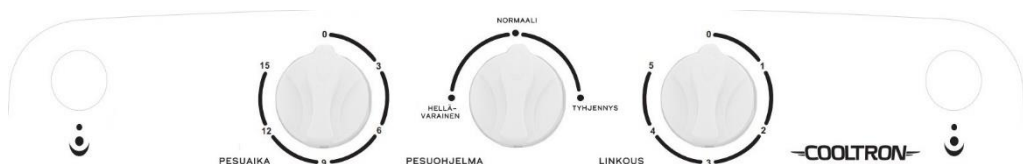


MACHINE PARTS

1. Spin protection cover
2. Spin drum
3. Spin top cover
4. Water inlet
5. Control panel
6. Drain hose
7. Pulsator motor



CONTROL PANEL



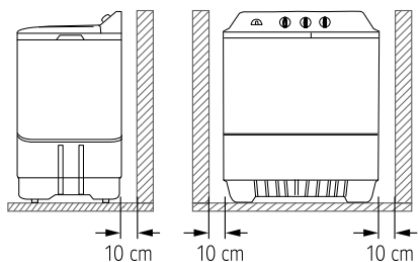
1. The wash time control determines the wash/rinse time
2. The wash program control selects either a gentle or normal wash program depending on the type of laundry. The same button is used to empty the washing drum of water.
3. The spin speed control selects the spin speed.

INSTALLATION

1. Place the machine on a stable and level surface. A tilt of up to 2 degrees is acceptable.

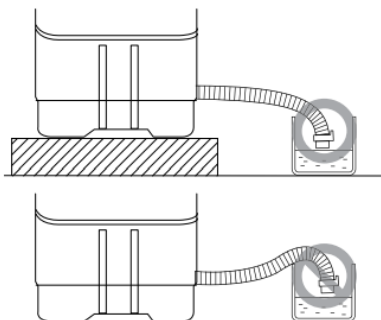


2. Leave 10 cm of free space behind and on the sides of the machine.



3. Securely connect the inlet hose. Washing water can also be filled directly into the washing drum.

4. Lead the drain hose to the drain. Ensure the hose is securely attached and slopes towards the drain. If necessary, use a riser under the machine.



5. Plug the power cord into a grounded socket.

BEFORE WASHING

1. Remove coins and other foreign objects from clothes.
2. Do not wash clothes containing harmful substances with other laundry.
3. Turn delicate clothes inside out to avoid pilling.
4. Use a laundry bag for delicate items if needed.

MACHINE FUNCTIONS

Before doing laundry, read the washing and spinning instructions and the instructions for the laundry detergent.

WASHING

1. Place the laundry and an appropriate amount of detergent in the washing drum.
2. Add the correct amount of water.
3. Select the appropriate washing program: *Gentle* or *Normal*
4. Set the desired washing time.
5. After washing, select drainage.

RINSING

1. Repeat the washing process without adding detergent.
2. If detergent residue remains after rinsing, perform an additional rinse.

SPINNING

1. Move the laundry to the spin drum and secure the protection cover.
2. Check the spin capacity and divide the laundry if necessary.
3. Set the appropriate spin time.

WASHING PROGRAM		
WASHING PROGRAM	GENTLE	NORMAL
CLOTHING TYPE	Silky or lint-filled	Linen / heavily soiled clothes
WASHING TIME	3-5 min	5-9 min / 9-15 min
AMOUNT OF DETERGENT		
WATER LEVEL		AMOUNT OF DETERGENT
High		40-57 g
Medium		30-48 g
Low		25-40 g
SPINNING		
LAUNDRY QUALITY		SPIN TIME
Shirt (synthetic fiber)		1-2 min
Underwear		3-5 min
Workwear		5 min

TROUBLESHOOTING

THE APPLIANCE DOES NOT WORK

- The appliance is not plugged into the mains.
- Make sure the power cord is securely plugged into a working socket.
- The controls are not set correctly.
- Make sure the wash or spin timer is not set to "0".

THE APPLIANCE DOES NOT DRAIN

- The drain hose is kinked.
- Make sure the drain hose is not kinked or pinched.
- The drain is located above the drain connection.

- Check that the drain hose is running smoothly into the drain.

CLUTCHING AND RUMBLING NOISE

- Foreign objects such as keys, coins or safety pins may be in the drum.

- Stop the appliance and check the drum for foreign objects. If the noise persists after restarting the appliance, contact the service centre.

THUNDING NOISE

- Heavy laundry may cause a thrashing noise. This is usually normal.

- If the sound continues, the appliance is probably unbalanced. Stop and rebalance the laundry.

- The laundry may be unevenly distributed.

- Pause the wash cycle and rebalance the laundry.

VIBRATING SOUND

- The laundry may be unevenly distributed in the drum.

- Pause the wash cycle and rebalance the laundry.

TECHNICAL SPECIFICATIONS

COOLTRON PWM45S	
Washing capacity	4,5 kg
Spinning capacity	3,5 kg
Voltage	220 V
Frequency	60 Hz
Input power, washing	250 W
Input power, spin	140 W
Protection class	IPX4

