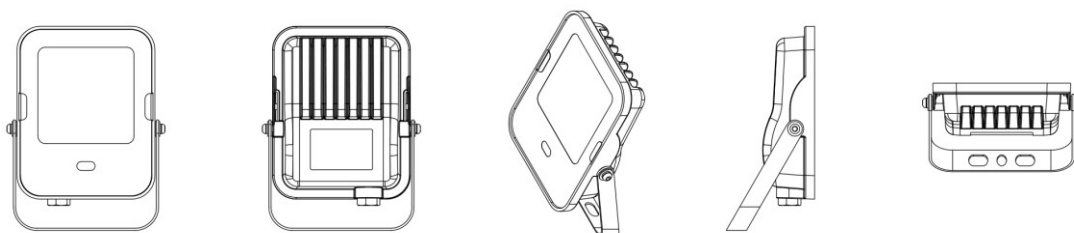


LED VALONHEITIN

Huomio: Lue seuraavat ohjeet huolellisesti varmistaaksesi, että käytät laitetta oikein. Säilytä käyttöohje myöhempää tarvetta varten.

LED valonheitin on roiskevedeltä suojattu IP44. Ei sovellu käytettäväksi ankarissa olosuhteissa. CE-vaatimustenmukaisuus asiaankuuluvien eurooppalaisten direktiivien kanssa.

Tyyppi	Nimellis-teho	Teho-kerroin	Syöttö-virta	Mitat	Max valaisualue	Muuta huomioitavaa
MX01V-10W	10W	0.886	45mA	9.3cm × 6.9cm	0.165m ²	Ulkoinen valonsuojausluokka: IP44 Nimellisjännite: 220-240V / AC 50Hz CCT: 4000K Säteen kulma: 120° Rungon materiaali: Alumiini
MX01V-20W	20W	0.886	45mA	11.4cm × 7.8cm	0.175m ²	
MX01V-30W	30W	0.990	126mA	13.8cm × 9.8cm	0.192m ²	
MX01V-50W	50W	0.993	210mA	19cm × 13.5cm	0.228m ²	



LED Valonheitin

Käyttöohje

Hyvä asiakas,

Kiitos, että ostit led valonheittimen. Lue seuraavat ohjeet huolellisesti ja pidä ne turvallisessa paikassa myöhempää tarvetta varten. Lue ohje kokonaisuudessaan ennen kuin käytät valaisinta.

Oikeanlainen käyttö

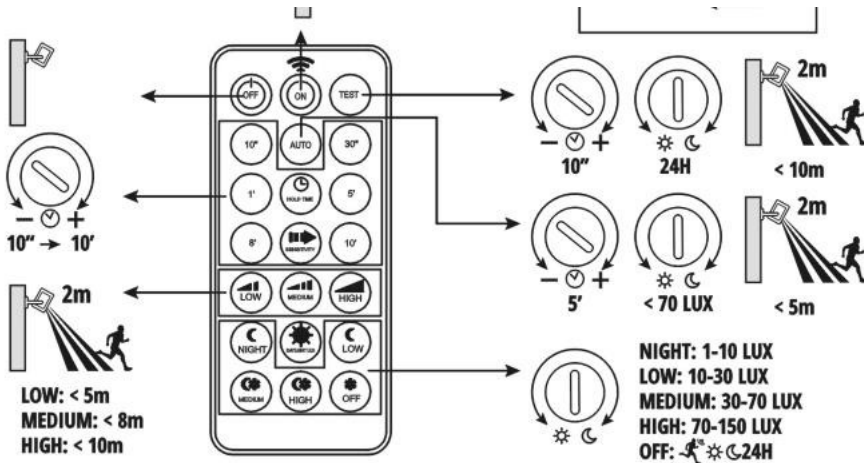
Valonheitin on roiskesuojattu IP44 ja tarkoitettu käytettäväksi ulkona.

Lamppu on asiaankuuluvien eurooppalaisten CE-määräysten mukainen.

Yleiset turvallisuusvaroitukset

- Älä koskaan katso suoraan LED-valonlähteeseen. Valo voi sisältää haitallista sinivaloa.
- Tuote on aina sijoitettava vähintään 1 metrin päähän valaistavasta pinnasta. Virtajohtoa ei saa valaista eikä se saa olla kosketuksessa metallikotelon kanssa, jotta tietyt vähimmäisetäisyydet säilyvät.
- Tuotetta saa käyttää vain tukevilla pinnoilla.
- Käytä vain, jos asennus on tehty riittävästi suojattuna 230 V ~.
- Ei saa käyttää tiloissa, joissa on räjähdysvaara.
- Ei saa käyttää helposti syttyvien materiaalien välittömässä läheisyydessä.
- Ei saa sijoittaa uima-altaiden, suihkulähteiden, lampien tai vastaavien vesistöjen välittömään läheisyyteen.

- Ei saa upottaa veteen tai muihin nesteisiin.
- Ei saa käyttää märillä käsillä; Älä koskaan katso suoraan valonlähteeseen.
- Led valonheitintä ei saa koskaan peittää.
- Älä koskaan käytä, jos kotelo on avoin, virtajohto puuttuu tai on vaurioitunut tai linssi on vaurioitunut.
- Tuotetta ei saa koskaan suihkuttaa tai puhdistaa höyry- tai painepesurilla, koska se voi vahingoittaa eristystä ja tiivisteitä.
- Käyttäjä ei saa koskaan korjata tuotetta itse. Korjaukset saa suorittaa vain valmistaja tai valtuutettu huoltoedustaja.



Virtalähde: 230V, 50Hz

Tunnistusalue: 2-10M

Havaintokulma: 120 °

Lämpötila : -20 ~ + 40 °C

Käyttöaika : 10s ± 3s - 8min ± 2min

Valon voimakkuusalue : 3-2000lux

Asennuskorkeus : 1,8-2,5m

Asennus

Kiinteän asennuksen saa suorittaa vain koulutettu ammattilainen sovellettavien asennusmääräysten mukaisesti. Ota yhteys valtuutettuun sähköasentajaan.

HUOMIO!!

Ennen asennusta virtalähde on irrotettava ja lukittava.

- Kytke virta pois päältä ja varmista, että kaikki tarvittavat laitteet ja työkalut ovat käytettävissä.
- Liitä esijohdotettu kaapeli virtalähteeseen oikein päin.

L = RUSKEA

E = VIHREÄ/KELTAINEN

N = SININEN

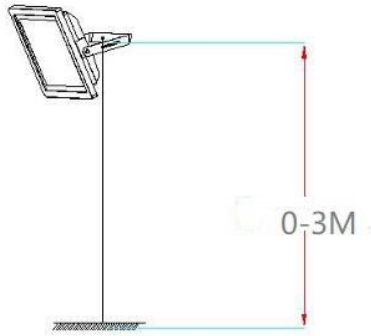
- Tarkista liitännät ja kiinnitykset.
- Kytke virta päälle ja käytä valonheitintä tarpeen mukaan.

Valonheittimen suunnan asettaminen

Löysää kiinnikkeiden sivuilla olevia ruuveja, säädä valon suunta ja kiristä sitten kaikki ruuvit.

Asennuskorkeuksien alue: alle 3 m





Jos tämän valaisimen ulkoinen joustava kaapeli tai virtajohto on vaurioitunut, vaaratilanteiden välttämiseksi sen saa vaihtaa yksinomaan valmistaja tai tämän huoltoedustaja tai vastaava pätevä henkilö.

Tämän valaisimen valonlähdettä ei voi vaihtaa; kun valonlähde saavuttaa käyttöikänsä, koko valaisin on vaihdettava.

Vaara! Sähköisku! 

Puhdistus

- Irrota valonheittimen virtalähde ja lukitse se. Anna valon jäähtyä riittävästi!
- Puhdista tarvittaessa kuivalla tai hieman kostealla, puhtaalla, nukkaamattomalla liinalla ja miedolla pesuaineella. Älä käytä hankausaineita tai liuottimia sisältäviä puhdistusaineita.

Huolto

- Jos linssi on vaurioitunut, se on vaihdettava välittömästi.
- Puhdista kotelon tai linssin lika välittömästi, koska se voi aiheuttaa ylikuumenemisen.

WEEE-viittaus tuotteen hävittämiseen liittyen:

Eurooppalaisten asetusten mukaisesti käytettyjä sähkö- ja elektroniikkalaitteita ei saa hävittää lajittelemattoman kotitalousjätteen mukana. Pyörillä varustetun jäteastian symboli viittaa erilliskeräyksen tarpeeseen.

Ole hyvä ja auta ympäristönsuojelussa ja huolehdi siitä, että tämä laite annetaan tätä tarkoitusta varten nimetyille jätteen lajittelujärjestelmille, jos et käytä sitä enää. EUROOPAN PARLAMENTIN JA NEUVOSTON OHJE 2012/19 / EU, 27. tammikuuta 2003, vanhoista sähkö- ja elektroniikkalaitteista.