



CHARGE AMPS

Halo

Asennusohje

Halo 3,7 kW, 7,4 kW ja 11 kW



Sisällysluettelo

Asentajalle	2
Turvallisuusohjeet.....	2
Tietoa Halo-latausasemasta.....	3
Mallin yleiskuvaus.....	3
Pakkauksen sisältö	4
Asennustarvikkeet	4
Ennen asennusta:.....	4
Työkalut	4
Johdotus	5
Seinään kiinnittäminen	5
Yhdistäminen verkkoon	5
Halo-latausaseman asentaminen.....	5
Halo-latausaseman WiFi-konfigurointi.....	10
Toimintatilan ilmaisu	15
Vianetsintä	16
Oikeudet	16

Asentajalle

Tämä asennusohje on tarkoitettu valtuutetuille Halo-tuotteiden asentajille ja kertoo, kuinka tuotteet asennetaan turvallisesti ja oikein.

Asennuksen saa tehdä vain valtuutettu asentaja, joka noudattaa

- turvallisen ja oikean asennuksen edellyttämiä olennaisia turvallisuusmääräyksiä
- paikallisia, alueellisia ja kansallisia asennusmääräyksiä
- Halo-latausaseman asennusohjeen sisältämiä ohjeita.

Turvallisuusohjeet

Asennusohje sisältää tärkeitä ohjeita tuotteen asentamisesta. Tämän ohjeen lisäksi tuotteen asentamisessa, korjaamisessa ja kunnossapidossa on noudatettava olennaisia turvallisuusmääräyksiä, mukaan lukien kaikkia paikallisia, alueellisia ja kansallisia lakeja ja määräyksiä.

Asennusohje sisältää varoitusmerkintöjä (VAROITUS, HUOMIO JA HUOMAUTUS), jotka auttavat asentamaan tuotteen turvallisesti. Määritelmät on annettu alla.



VAROITUS! – Viittaa mahdollisesti vaaralliseen tilanteeseen, joka voi johtaa vakaviin henkilövahinkoihin tai kuolemaan.



HUOMIO! – Viittaa mahdollisesti vaaralliseen tilanteeseen, joka voi johtaa lieviin henkilövahinkoihin.



HUOMAUTUS! – Viittaa tilanteeseen, jossa on noudatettava ohjeita tuote- ja omaisuusvahinkojen välttämiseksi.

Tietoa Halo-latausasemasta

Halo-latausasema soveltuu niin yksittäin asennettavaksi kuin puolijulkisiin kohteisiin, ja se voidaan asentaa sisälle tai ulos. Halo on yhteensopiva kaikkien ladattavien sähköautojen kanssa. Halo-latausasema sisältää tyypin 1 tai 2 latausliittimen. (Liitintyyppi on vaihdettavissa.) Kiinteä, vahvistettu 7,5 m:n latausjohto ja ergonomisesti muotoiltu kädensija tekevät sähköauton latauksesta sujuvaa.

Selkeän toimintatilan ilmaisimen ja LED-valojen ansiosta Halo-latausasemaa on helppo käyttää pimeässäkin. Latausasemassa on myös lisäpistorasia, joka soveltuu esimerkiksi moottori- tai sisätilanlämmittimelle tai muille sähkölaitteille, kuten sähköpyörälle tai pölynimurille. Lisäksi laitteessa on RDIF-lukija, joka tunnistaa käyttäjän yksilöllisesti RDIF-tunnisteen tai matkapuhelimen avulla. RDIF-tekniikan ansiosta Halo-latauslaitteella voi olla useita eri käyttäjiä.

Halo on suunniteltu Ruotsissa ja täyttää standardien IEC 61851-1 ja IEC 62196-2 vaatimukset. Kotelo on valmistettu kierrätysalumiinista, ja sillä on oikein asennettuna IP 66 -suojaluokitus.

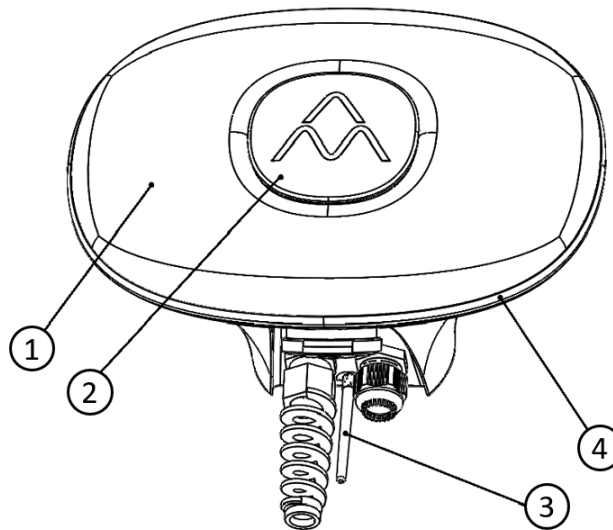
Jos haluat saada lisätietoa tuotteesta, ota yhteyttä jälleenmyyjään.

Lyhyesti ja ytimekkäästi: Edistyksellistä tekniikkaa, kaunista muotoilua ja älykkäitä toimintoja sisältävä Halo on kompakti ja käytännöllinen latausasema.



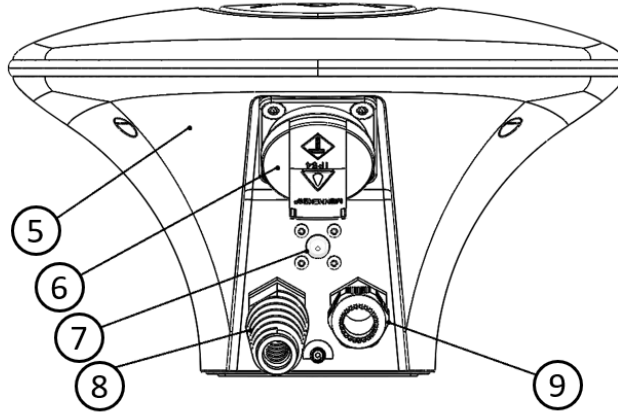
Tuote on tarkoitettu sähköautojen ja ladattavien hybridien lataamiseen.

Mallin yleiskuvaus



1. Alumiininen etulevy (avataan vain asennuksen yhteydessä, valtuutettu asentaja avaa)
2. Keskilaatta: LED-merkkivalot (RDIF-tunnistus, jos käytössä)
3. Antenni: WiFi
4. LED-rengas
5. Alumiininen takaosa: asentaja kiinnittää seinään

6. Sukopistorasia: 10 A:n sähköpistorasia (vain tietyissä malleissa)
7. LED-valot
8. Latausjohdon läpivienti: kiinteästi asennettu latausjohto
9. Kaapeliläpivienti: tuleva virtakaapeli




Pakkauksen sisältö

- Halo
- Ulkoinen WiFi-antenni
- Viisinapainen liitin syöttövirralle
- Seinäpidike latausjohdolle
- RDIF-tunniste (vain tietyissä malleissa)
- Asiakirja, joka sisältää Halo-latausaseman sarjanumeron ja salasanan
- Käyttöohjeet ja asennusopas

Asennustarvikkeet

- Kolme 5 mm:n ruuvia ja mahdolliset tulpat latausaseman kiinnittämistä varten. Ruuvien tulee olla litteäkantaisia ja seinämateriaalille soveltuvia.
- Tarvittaessa ulkoinen tiivistysmassa asennuseinälle sen rakenteesta riippuen.
- Ulkoinen A-tyyppin vikavirtasuojaja, 30 mA.
- Asennusjohto valitun tuotteen latausvirran mukaan.
- Neljä 3,5 mm:n uppokantaruuvia latausjohdon seinäpidikkeen asennukseen.

 Asentaja toimittaa myös asennukseen tarvittavat työkalut.

Ennen asennusta:

Varmista ennen asennusta, että asentamista ja materiaaleja koskevat vaatimukset täyttyvät. Asennuksessa on noudatettava tätä asennusohjetta ja olennaisia turvallisuusmääräyksiä.

Työkalut



Asennukseen tarvitaan

- ruuvimeisseli, tasapäinen 3,5 mm:n sähköruuvimeisseli
- pora ruuvien ja tulppien seinään kiinnittämistä varten
- linjalaser tai vesivaaka oikean kiinnitysasennon varmistamista varten
- kaapelien kuorintapihdit
- taivutettu H4-kuusiokoloavain
- tiivistysainetta, jos seinä on epätasainen ja ulkona
- tietokone tai älypuhelin, jos Halo halutaan konfiguroida ja yhdistää pilvipalveluun (lisätietoja saa jälleenmyyjältä).

Johdotus

Varmista ennen Halo-latausaseman asennusta, että

- syöttövirta on katkaistu
- tulokaapelien mitoitus on oikea latausasemaan kytkentää varten
 - vähintään 2,5 mm², jos syöttövirta on 16 A
(rakennuksen sähköasennukset ja kaapelipituudet voivat edellyttää tätä suurempaa poikkipinta-alaa, jotta sulake laukeaa määritetyssä ajassa)
 - vähintään 6 mm², jos syöttövirta on 32 A
(rakennuksen sähköasennukset ja kaapelipituudet voivat edellyttää tätä suurempaa poikkipinta-alaa, jotta sulake laukeaa määritetyssä ajassa)
- tuote on suojattu sulakkeella: 16 A 1-vaihe 3,7 kW; 16 A 3-vaihe 11 kW; 32 A 1-vaihe 7,4 kW
- vikavirtasuojakytkin on asennettu.

Seinään kiinnittäminen

Varmista ennen kiinnittämistä, että

- seinä kestää 5 kg:n painon
- ruuvit ja mahdolliset tulpat soveltuvat seinämateriaalille
- suositellulla kiinnityskorkeudella on tilaa asentamiseen (Halo suositellaan kiinnittämään seinään niin, että alareuna on 750–1 450 mm:n korkeudella)
- Halo voidaan sijoittaa niin, että se ei altistu palovaarallisille, räjähtäville, syövyttävälle tai syttyville materiaaleille, kemikaaleille tai höyryille.

i Asenna Halo mahdollisuuksien mukaan niin, että se ei altistu suoralle auringonvalolle. Latausvirta heikkenee, jos lämpötila laitteen sisällä nousee, ja lataus keskeytyy, jos laite lämpenee liikaa. Tämän turvallisuustoiminnon tarkoituksena on taata tuotteen pitkä käyttöikä. Tarkat toimintalämpötilat ovat teknisissä tiedoissa.

Yhdistäminen verkkoon

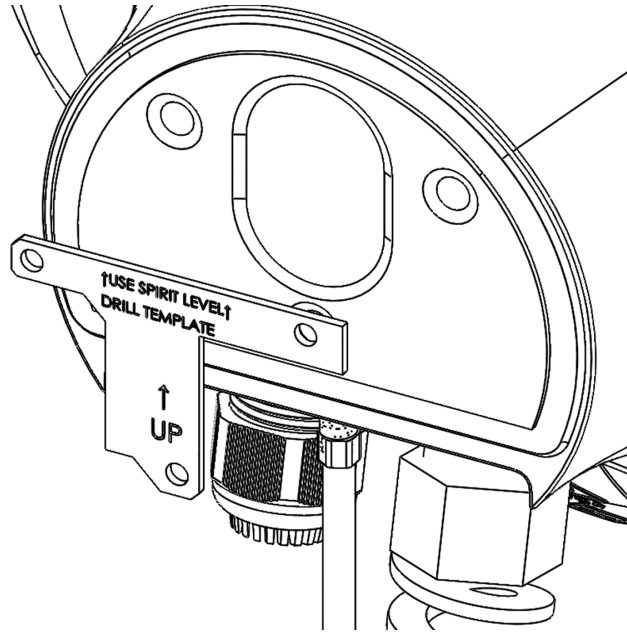
Halo-latausaseman kaikkien ominaisuuksien hyödyntäminen edellyttää internetyhteyttä. Jos haluat saada lisätietoja laitetta koskevista verkkoyhteysvaatimuksista, ota yhteyttä jälleenmyyjään.

Halo-latausaseman asentaminen

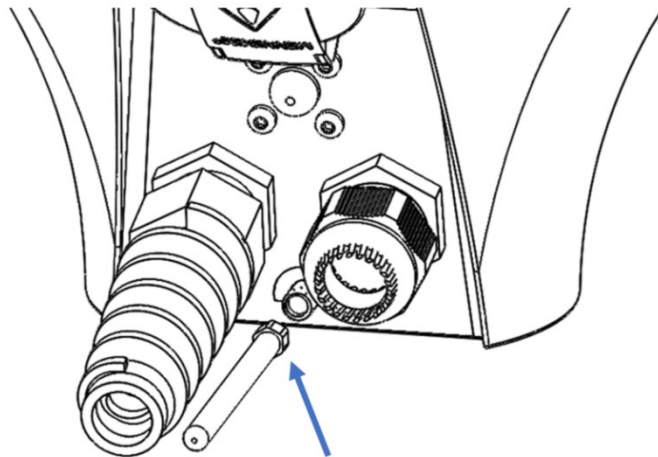
Näin asennat Halo-latausaseman:

1. Lue tämän asiakirjan sisältämät asennusohjeet huolellisesti.

2. Varmista, että syöttökaapeli on eristetty, ja katkaise virta pääkytkimestä.
3. Asenna erillinen A-tyyppin vikavirtasuojakytkin latausaseman virransyöttöön. (Latausaseman sisäänrakennettu DC-vikasuoja ja A-tyyppin vikavirtasuojakytkin vastaavat yhdessä toiminnallisesti B-tyyppin vikavirtasuojakytkintä.)
4. Ota Halo pois pakkauksesta. Varmista, että tuote on hyväkuntoinen ja että kaikki kaapelit ovat kunnolla paikallaan.
5. Merkitse kiinnityskohdat seinään. Käytä apuna linjalaseria tai vesivaakaa. Lisätietoa kiinnityskorkeudesta on edellä olevassa kohdassa ”Seinään kiinnittäminen”.



6. Tee seinään reiät seinämateriaalille soveltuvalla poralla.
7. Avaa Halo H4-kuusiokoloavaimella varovaisesti niin, että ruuvien O-renkaat eivät pääse irtomaan.
8. Irrota kaikki riviliittimet/liittimet alumiinikannen piirikortista.
9. Aseta etulevy odottamaan suojaamaan paikkaan.
10. Asenna ulkoinen antenni.



11. Kiinnitä Halo soveltuvilla kiinnikkeillä seinään. Käytä tiivistysainetta, jos seinä on epätasainen ja ulkona.
12. Kuori virtakaapelia ja ohjaa se kaapeliläpiviennistä laitteen sisään (mielellään 15–20 cm:n matkalta).



Halo on maadoitettava kiinteän kaapeloinnin kautta.



Tuotetta saa käyttää vain määritellyillä käyttöparametreilla. Paikallisia, alueellisia ja kansallisia standardeja ja määräyksiä on noudatettava, jotta latausvirtaa koskevia rajoituksia ei ylitetä.



Vältä virtakaapelin viemistä muovikalvon läpi. Lämpötilanvaihtelu saa muovin kutistumaan ja laajenemaan, minkä vuoksi vettä voi päästä laitteen sisään. Suojaluokitus IP 66 koskee vain asennuksia, joissa virtakaapeli on viety tuotteen oman kaapeliläpiviennin läpi!

13. Kiristä kaapeliläpiviennin ruuvi.

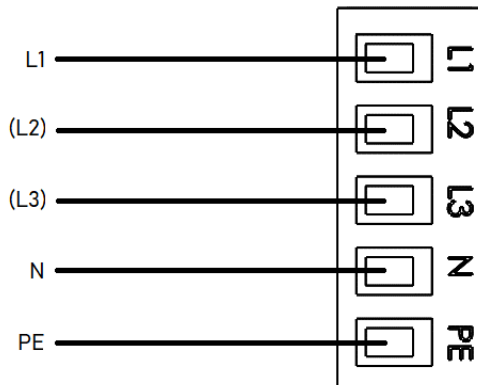


Ole varovainen kaapelia asentaessasi, jotta WiFi-antenni ei vaurioidu.

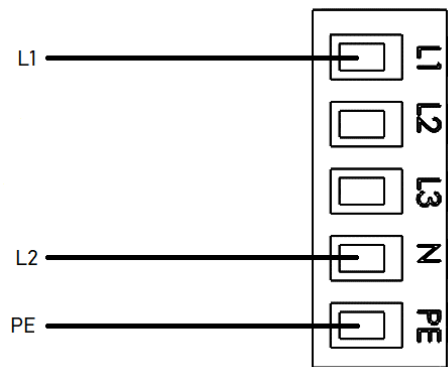
14. Liitä johtimet 5-napaiseen riviliittimeen alla olevien kuvien mukaisesti.

- a. Kytkeä 1-vaiheisena TN-verkkoon

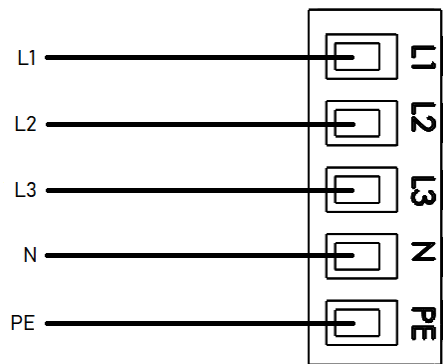
Jos kytkentä tehdään 1-vaiheisena, noudata seuraavaa kaaviota. L2 ja L3 voidaan hyvin myös yhdistää suurempien asennusten kuormanhallinnan mahdollistamiseksi ja vähiten kuormitetun vaiheen valitsemiseksi pilvipalvelun avulla.



- b. Kytkeä 1-vaiheisena IT-verkkoon




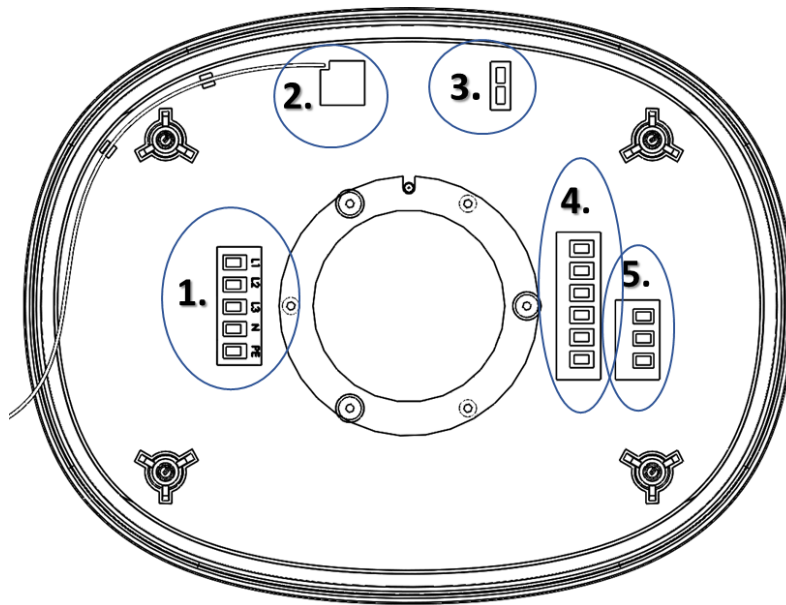
c. KytKentä 3-vaiheisena TN-verkkoon (vain TN-verkko)



15. Kiinnitä liittimet takaisin etulevyyn.

1. 5-napainen riviliitin tulevalle syötölle
2. WiFi-antennijohto
3. LED-valon liitin
4. 6-napainen latausjohdon riviliitin
5. 3-napainen sukopistorasian riviliitin (vain tietyissä malleissa)

 Noudata erityistä varovaisuutta, kun asennat WiFi-antennijohtoa.



16. Kiinnitä etulevy takaisin paikalleen takaosaa vasten. Varmista, että

- a. kiinnitysruuvien ympärillä olevat O-renkaat ovat paikallaan
- b. johtoja tai kaapeleita ei ole puristuksissa
- c. etulevy on kiinnitetty oikein niin, että Charge Ampsin logo on oikein päin (katso alla oleva kuva).





17. Kiristä neljä H4-kuusiokoloruuvia momenttiin 1,5–2,0 Nm.
18. Kytke virta päälle pääkytkimestä/sähköpääkeskuksesta.
Latausasema käynnistyy ja suorittaa itsetestin.
19. Halo on valmis käyttöön, kun valkoinen valo palaa yhtäjaksoisesti.



Kun kiinnität etulevyn takaisin paikalleen, varmista että WiFi-antennijohto ei jää puristuksiin etulevyn ja takaosan väliin.



Varmista, että kiinnität etulevyn oikein päin niin, että Charge Ampsin logon kärki osoittaa ylöspäin. Jos etulevy kiinnitetään väärin päin, piirikortti voi vaurioitua.

Halo-latausaseman WiFi-konfigurointi

Sähkö- ja verkkoasennusten jälkeen Halo konfiguroidaan. Konfiguroinnin tarkoituksena on yhdistää yksikkö Charge Ampsin portaaliin ja pilvipalveluun.

Halo-latausaseman rekisteröinti ja käyttöönotto pilvipalvelussa:

1. Siirry sivustoon <http://my.charge.space>.
2. Valitse kohdan "login form" yläpuolella oleva kirjautumislinkki "Sign Up".
3. Täytä kaikki kentät ja valitse "GO".
4. Saat muutaman minuutin sisällä sähköpostiviestin, jossa on vahvistuslinkki.
5. Avaa linkki ja kirjaudu sisään.
6. Täytä sarjanumero ja PIN-koodi konfigurointiohjeiden mukaisesti.
7. Valitse lopuksi "GO".

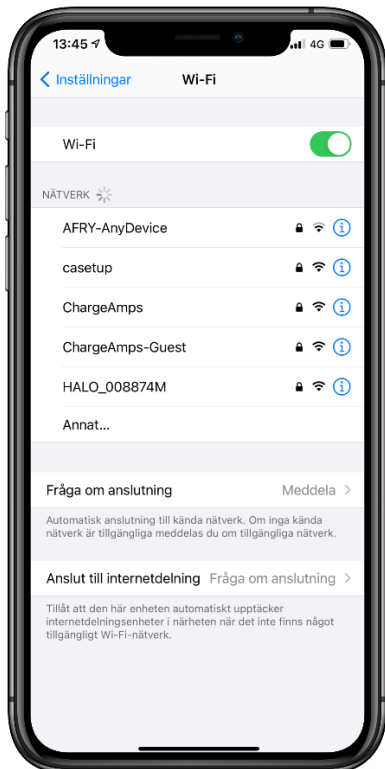
Halo-latausaseman konfigurointi langattomaan verkkoon (WiFi):

1. Käynnistä Halo.
2. Avaa puhelimesi langattoman verkon asetukset ja hae langattomia verkkoja.



Avaa puhelimen
asetusvalikko ja valitse WiFi.

3. Etsi verkkoluettelosta HALO_*****, jossa tähdet on korvattu sarjanumeron kuudella viimeisellä numerolla.

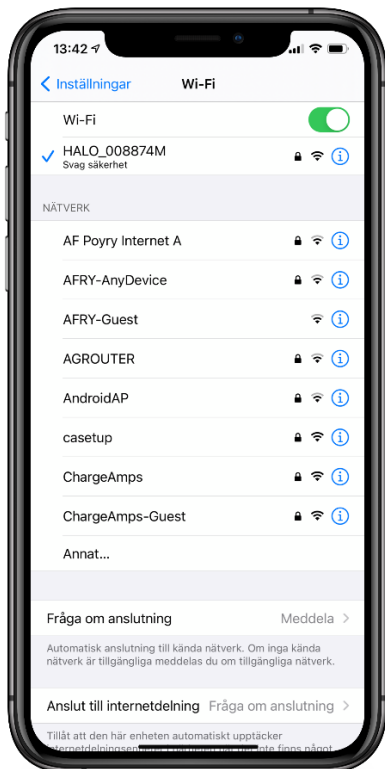


Valitse verkkoluettelosta
HALO_*****M (***** = tuotteen
sarjanumeron viimeiset numerot).

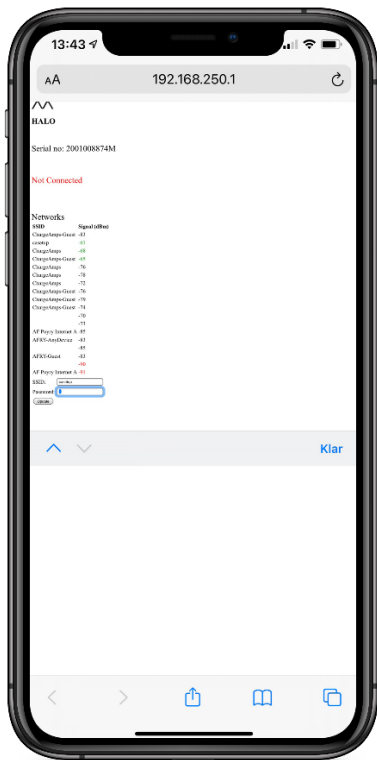
4. Syötä PIN-koodi verkkoavainkäyttöön.



Syötä pakkauksen sisältämien konfigurointiohjeiden mukainen salasana ja sulje valikko.



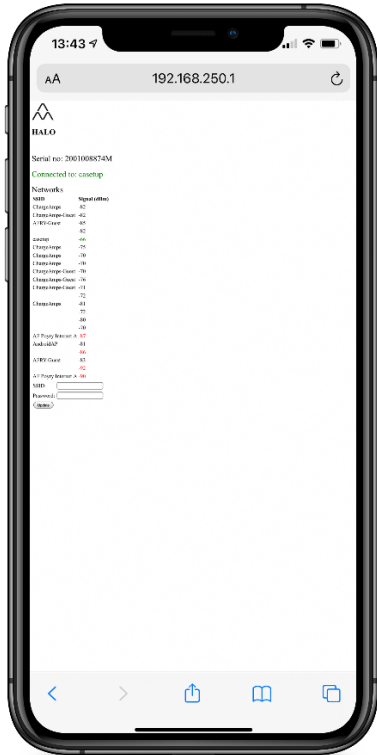
5. Avaa verkkoselain. Kirjoita verkkoselaimen osoiteriville 192.168.250.1.
6. Näytöllä pitäisi nyt näkyä kentät "SSID" (WiFi-verkon nimi) ja "Password" (salasana). Huomaa, että kirjainkoko on merkitsevä.



Valitse WiFi-verkko, johon Halo halutaan yhdistää, ja kirjoita sen salasana.



7. Odota, että yhteys muodostetaan. (Puhelimen oma 3G-/4G-yhteys voi häiritä toimintoa. Ota mobiilidata tarvittaessa pois käytöstä.)
8. Täytä langattoman verkon tiedot ja valitse "Update" (päivitä).



”Connected to” tarkoittaa, että Halo on yhdistetty verkkoon.



Voit nyt siirtyä sivustoon my.charge.space ja rekisteröidä Halo-latausaseman, jolloin saat käyttöösi kaikki pilvipalvelun toiminnot.

Tuetut WiFi-standardit:
802.11 b/g/n
2,4 GHz



Toimintatilan ilmaisu

Halo-latausaseman toimintatila ilmaistaan valoilla.

Valon kuvaus	Tila
Keskilaatassa palaa valkoinen valo ja LED-rengas syttyy asteittain käynnistymisen edetessä.	Halo käynnistyy.
Keskilaatassa palaa valkoinen valo ja LED-rengas palaa yhtäjaksoisesti valkoisena.	Halo on valmiustilassa / valmis aloittamaan latauksen tai lataus on päättynyt.
Keskilaatassa palaa valkoinen valo ja LED-rengas palaa yhtäjaksoisesti valkoisena, mutta vasemman ja oikean alakulman valot eivät pala.	Halo on valmiustilassa / valmis aloittamaan latauksen tai lataus on päättynyt. Sukopistorasia on käytössä.
Keskilaatassa palaa valkoinen valo ja LED-rengasta kiertää valkoinen valo.	Lataus on käynnissä.
Keskilaatassa vilkkuu vihreä valo ja LED-rengas palaa yhtäjaksoisesti valkoisena.	<i>Vain kuormanhallintaan yhdistetyt Halo-latausasemat</i> Lataus aloitetaan, kun kuormanhallinta on jakanut virran (voi viedä jopa 2 minuuttia).
Keskilaatassa vilkkuu sininen valo ja LED-rengas palaa yhtäjaksoisesti valkoisena.	<i>Vain RDIF-lukijalla varustetut Halo-latausasemat</i> Odottaa, että RDIF-tunniste asetetaan keskilaatan kohdalle (jos RDIF-tunnistus on käytössä).
Keskilaatan valo palaa punaisena kolmen sekunnin ajan ja LED-rengas palaa yhtäjaksoisesti valkoisena.	<i>Vain RDIF-lukijalla varustetut Halo-latausasemat</i> RFID-tunnistetta ei hyväksytty (jos RFID-tunnistus on käytössä), joten latausta ei aloiteta.



Vianetsintä

Halo-latausaseman toimintatila ilmaistaan valoilla.

Valon kuvaus	Vian kuvaus	Toimenpide
Keskilaatassa palaa tai vilkkuu sininen valo ja LED-rengas ei pala valkoisena.	Halo on mennyt vikatilaan käynnistyksen tai päivityksen aikana.	Katkaise syöttövirta pääkytkimestä. Käynnistä Halo uudelleen muutaman minuutin kuluttua. Jos ongelma jatkuu, katso lisätietoja Halon käyttöohjeen tuotetukea ja huoltoa koskevasta kohdasta.
LED-rengas ei pala valkoisena ja keskilaatassa palaa punainen valo.	On tapahtunut virhe, joka vaikuttaa Halon toimintaan. Kyseessä voi olla esimerkiksi ajoneuvon vika tai sähköasennuksen aikana syntynyt vikavirta.	Tarkista, että latausjohto on ehjä. Katkaise syöttövirta pääkytkimestä ja käynnistä Halo uudelleen muutaman minuutin kuluttua. Jos ongelma jatkuu, katso lisätietoja Halon käyttöohjeen tuotetukea ja huoltoa koskevasta kohdasta.

Jos mikään toimenpiteistä ei auta, ota yhteyttä jälleenmyyjään.

Oikeudet

Tämän asiakirjan tiedot on tarkistettu. Charge Amps AB pidättää kuitenkin oikeuden teknisten ja sisällöllisten muutosten tekoon ilman ennakoilmoitusta. Charge Amps AB ei voi taata juuri tämän asiakirjan sisällön paikkansapitävyyttä, ajantasaisuutta tai painovirheettömyyttä. Charge Amps AB:tä ei voida pitää vastuussa suorista tai epäsuorista vahingoista, vaaratilanteista, vaurioista tai tapaturmista, jotka liittyvät tämän asiakirjan tietojen tai tuotteiden käyttöön.

Charge Amps AB pidättää itsellään oikeuden tähän asiakirjaan sekä sen sisältämiin tietoihin ja kuviin. Tietojen osittainen tai kokonainen kopiointi, mukauttaminen tai kääntäminen on ankarasti kielletty ilman Charge Amps AB:n kirjallista lupaa.

© Copyright 2019 Charge Amps AB. Kaikki oikeudet pidätetään.