

# OPAL

## User Manual

### Oil-filled Heater 600W Freestanding (AME448)



English

Finnish

Swedish

Norwegian

Estonian

Polish

Latvian

Lithuanian

## USER MANUAL (GB)

**Attention:** Please read the following instruction carefully before using the heater. This instruction should be properly preserved for future reference.

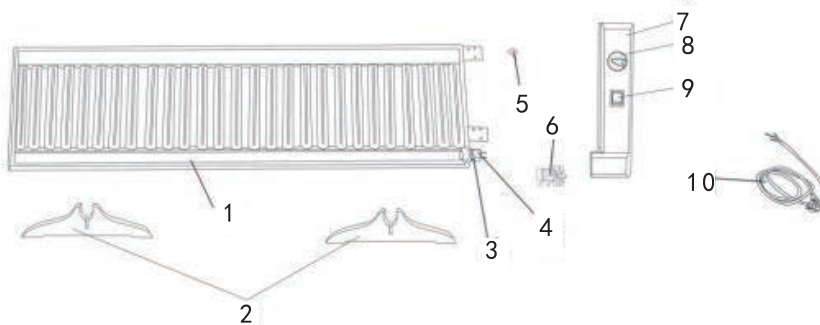
### 1. Technical Data

SAP Code	Rated Voltage	Rated Frequency	Rated Power
AME448	220-240V~	50Hz	600W

### 2. Operation instruction

- 1) Connect the power plug into a 220-240V~/50Hz/10A standard ground outlet.
- 2) Rotate the temperature knob clockwise direction to the highest temperature, until the indicator light turned on then press the 600W function button to adjust the heating power to 600W
- 3) When the room temperature has reached to a desirable condition, turn the temperature knob anticlockwise till the clear “click” sound comes then keep the knob in the current position and room temperature will be maintained in the same level. If there is a need to increase the room temperature again, just continue to turn the temperature knob clockwise; vice versa for decreasing the temperature.
- 4) Remember to cut off power and pull out the plug, when not using the heater or leaving the room.

### 3. Product Structure



1. Body;
2. Foot plate;
3. Seal ring;
4. Thermal tube;
5. Resettable thermostat;
6. Manual thermostat;
7. Panel;
8. Temperature knob;
9. On-off switch;
10. Power cord

### 4. Warning:

- 1) Do not touch the wire on the surface of the heating panel, in case of wire would be scorched.
- 2) Close supervision must be maintained at all times when this Heater is used near children or invalids or pets.
- 3) Always unplug the heater before moving it.
- 4) The heater must not be installed below an electrical socket-outlet.
- 5) If the supply cord is damaged, it must be replaced by the manufacturer, qualified service agent or professional electrician in order to avoid hazard.

- 6) The special oil has been injected into the heater. Therefore in any case of maintenance the body must be opened by manufacturer; if the heater occurs any damage or oil leaking problems please contact manufacturer pointed service center.
- 7) Do obey the provision of oil discharge when discard the heater.
- 8) This heater is not intended for use in bathrooms, laundry areas, swimming pool and similar water near locations.
- 9) The heater must be placed either perpendicular to the ground or parallel mounted to the wall.
- 10) Do not place flammable materials around and on top of this heater
- 11) Do not use the heater when only children, animal, handicapped or invalids around the appliance. Avoid leaving an operating heater unattended.
- 12) Do not insert any metal wire into the body of heater from ventilation holes, it may caused potential risk of electric shock.
- 13) In order to avoid overheating, do not cover the heater
- 14) This appliance is not intended for use by persons (including children) with reduced physical, sensory or mental capabilities, or lack of experience and knowledge, unless they have been given supervision or instruction concerning use of the appliance by a person responsible for their safety.
- 15) Children should be supervised to ensure that they do not play with the appliance.

## 5. Maintenance

- 1) Always remove the plug from the socket-outlet and allow the heater to cool down before cleaning it
- 2) Accumulated dust may be removed from heater surfaces with a soft cloth. The metal net can be cleaned by vacuum cleaner or air drier (cool breeze).
- 3) When the surface of heater gets dirty, use a cloth that has been moistened with neutral detergent and water lower than 50C., Dry the heater with cloth and air after cleaning
- 4) Do not clean the heater with corrosive liquid such as petrol, banana oil, diluent, acid.
- 5) Please cool down and dry out the heater before storing it.
- 6) If the supply cord is damaged, it must be replaced by the manufacturer, its service agent or a similarly qualified person in order to avoid hazard.



This product bears the selective sorting symbol for waste electrical and electronic equipment (WEEE).

This means that this product must be handled pursuant to European Directive 2002/96/EC in order to be recycled or dismantled to minimize its impact on the environment.

For further information, please contact your local or regional authorities.

Electronic products not included in the selective sorting process are potentially dangerous for the environment and human health due to the presence of hazardous substances.

## English Part

Model identifier(s):					
Item	Symbol	Value	Unit	Item	Unit
Heat output			Type of heat input, for electric storage local space heaters only (select one)		
Nominal heat output	P <sub>nom</sub>	0,61	kW	Manual heat charge control with integrated thermostat	N/A
Minimum heat output (indicative)	P <sub>min</sub>	0	kW	Manual heat charge control with room and/or outdoor temperature feedback	N/A
Maximum continuous heat output	P <sub>max</sub>	0,61	kW	Electronic heat charge control with room and/or outdoor temperature feedback	N/A
Auxiliary electricity consumption			Fan assisted heat output		N/A
At nominal heat output	e <sub>lmax</sub>	N/A	kW	Type of heat output/room temperature control (select one)	
At minimum heat output	e <sub>lmin</sub>	N/A	kW	Single stage heat output and no room temperature control	[no]
In standby mode	e <sub>lSB</sub>	N/A	W	Two or more manual stages, no room temperature control	[no]
				With mechanic thermostat room temperature control	[yes]
				With electronic room temperature control	[no]
				Electronic room temperature control plus day timer	[no]
				Electronic room temperature control plus week timer	[no]
				Other control options (multiple selections possible)	
				Room temperature control, with presence detection	[no]
				Room temperature control, with open window detection	[no]
				With distance control option	[no]
				With adaptive start control	[no]
				With working time limitation	[no]
				With black bulb sensor	[no]
Contact details:					

## KÄYTTÖOHJE (FI)

**Huomio:** Lue tämä käyttöohje huolella ennen lämmittimen käyttöä. Säilytä tämä käyttöohje myöhempää käyttöä varten.

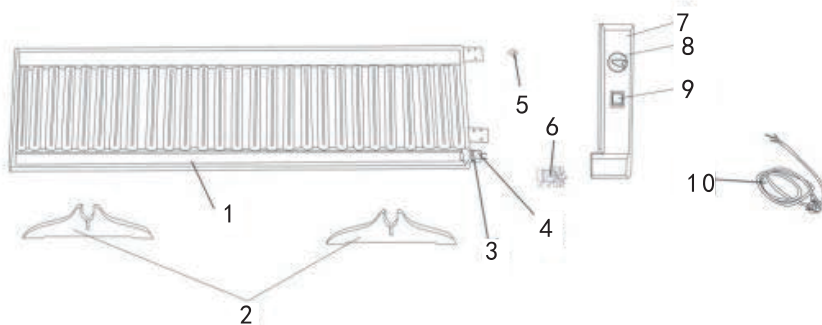
### 1. Tekniset tiedot

SAP-koodi	Nimellisjännite	Nimellistaajuus	Nimellisteho
AME448	220-240V~	50Hz	600W

### 2. Käyttöohje

- 1) Kytke virtajohto 220-240V~/50Hz/10A standardiin maadoitettuun pistorasiaan.
- 2) Käännä lämpötilan säädintä myötöpäivään korkeimpaan lämpötilaan, kunnes merkkivalo syttyy. Paina 600W toimintopainiketta asettaaksesi lämmitystehoksi 600W.
- 3) Kun huone on halutun lämpöinen, käännä lämpötilan säädintä vastapäivään kunnes kuulet naksauksen. Pidä säädin tässä asennossa, jolloin huone pysyy samassa lämpötilassa. Jos haluat huone halutaan lämpimämmäksi, käännä lämpötilan säädintä edelleen myötöpäivään, ja toiseen suuntaan huoneen viilentämiseksi.
- 4) Muista ottaa virtajohto pois pistorasiasta, kun laitetta ei käytetä tai lähdet pois huoneesta.

### 3. Tuotteen rakenne



1. Runko;
2. Jalusta;
3. Tiivisterengas;
4. Lämpöputki;
5. Nollattava termostaatti;
6. Manuaalitermostaatti;
7. Paneeli;
8. Lämpötilan säädin;
9. On-off -kytkin;
10. Virtajohto

### 4. Varoitus:

- 1) Älä kosketa lämmittimen paneelin pinnalla olevia johtoja, ne voivat palaa.
- 2) Jos lämmitintä käytetään lasten, invalidien tai lemmikkien läheisyydessä, on oltava erityisen varovainen.
- 3) Ota aina virtajohto pois pistorasiasta, jos laitetta siirretään.
- 4) Lämmitintä ei saa asettaa suoraan pistorasian alapuolelle.
- 5) Jos virtajohto on vahingoittunut, se on vaihdettava. Vahinkojen välttämiseksi vaihdon suorittaa valmistaja, valtuutettu huolto, tai muutoin valtuutettu pätevä ammattilainen.
- 6) Laitteessa on erikoisöljyä. Tämän vuoksi, jos laite vaatii huoltoa, rungon saa avata vain valmistaja. Jos laitteessa ilmenee vikoja tai vaurioita, ota aina yhteyttä valmistajaan tai sille osoitettuun huoltokeskukseen.

- 7) Noudata hyvää öljyn hävitystapaa, jos lämmitin hävitetään.
- 8) Älä käytä lämmitintä kylpytilojen, uima-altaan tai muun kostean alueen välittömässä läheisyydessä.
- 9) Lämmitin täytyy asettaa vaakasuoraan lattialle tai seinälle.
- 10) Älä jätä herkästi syttyviä aineita lämmittimen läheisyyteen.
- 11) Laitetta ei tule käyttää ilman asiaan kuuluvaa valvontaa, jos läheisyydessä on lapsia, invalideja tai lemmikkejä. Vältä laitteen käyttöä ilman valvontaa.
- 12) Älä aseta mitään metallijohtoa lämmittimen rungon sisälle sen ilmastointiaukoista. Se voi aiheuttaa sähköiskun vaaran.
- 13) Ylikuumenemisen välttämiseksi, älä peitä lämmitintä.
- 14) Henkilöiden (lapset mukaan lukien), joilla on rajoittuneet fyysiset, henkiset kyvyt tai havaintokyky, tai riittämättömät tiedot, ei tulisi käyttää tätä laitetta, muutoin kuin oikein opastettuna tai valvonnan alaisina.
- 15) Valvo, että lapset eivät leiki lämmittimellä

## 5. Huolto

- 1) A Irrota aina virtajohto pistorasiasta ja anna lämmittimen jäähtyä ennen kuin puhdistat laitetta.
- 2) Lämmittimen päälle kertyvän pölyn voi poistaa kuivalla, pehmeällä liinalla. Metalliritilän voi puhdistaa imurilla tai puhaltimella (viileä ilma).
- 3) Kun lämmittimen pinta likaantuu, pyyhi se neutraaliin puhdistusaineeseen kostutetulla liinalla ja alle 50C asteisella vedellä. Kuivaa lämmitin liinalla puhdistuksen jälkeen.
- 4) Älä puhdistaa lämmitintä syövyttävillä aineilla, kuten bensiinillä, banaaniöljyllä, laimenteilla tai hapolla.
- 5) Anna lämmittimen jäähtyä ja kuivaa se ennen laitteen varastoimista.
- 6) Jos virtajohto on vahingoittunut, se on vaihdettava. Vahinkojen välttämiseksi vaihdon suorittaa valmistaja, valtuutettu huolto, tai muutoin valtuutettu pätevä ammattilainen.



Tässä tuotteessa on sähkö- ja elektroniikkaromun jätteidenlajittelumerkki. (SER)  
Tämä tarkoittaa, että tätä tuotetta täytyy käsitellä Euroopan Direktiivi 2002/96/EC mukaisesti, ja kierrättää tai purkaa mahdollisimman vähän ympäristöä kuormittaen.  
Kysy lisätietoja paikallisilta tai alueellisilta viranomaisilta. Elektroniikkatuotteet, joita ei lajitella ja kierrätetä asiallisesti, ovat mahdollinen uhka ympäristölle ja ihmisten terveydelle niissä olevien vaarallisten aineiden vuoksi.

## Finnish Part

Mallitunniste(-tunnisteet)					
Kohta	Tunnus	Arvo	Yksikkö	Kohta	Yksikkö
Lämpöteho			Lämmönsyötön tyyppi, ainoastaan sähkökäyttöiset varaavat paikalliset tilalämmittimet (valitaan yksi)		
Nimellislämpöteho	P <sub>nom</sub>	0,61	kW	Manuaalinen lämmönvarauksen säätö, johon liittyy integroitu termostaatti	Ei sovellu
Vähimmäislämpöteho (viitteellinen)	P <sub>min</sub>	0	kW	Manuaalinen lämmönvarauksen säätö, johon liittyy huone- ja/tai ulkolämpötilan kompensointi	Ei sovellu
Suurin jatkuva lämpöteho	P <sub>max</sub>	0,61	kW	Sähköinen lämmönvarauksen säätö, johon liittyy huone- ja/tai ulkolämpötilan kompensointi	Ei sovellu
Lisäsähkönkulutus			Puhallinlämmitys		
Nimellislämpöteholla	e <sub>lmax</sub>	Ei sovellu	kW	Lämmityksen/huonelämpötilan säädön tyyppi (valitaan yksi)	
Vähimmäislämpöteholla	e <sub>lmin</sub>	Ei sovellu	kW	Yksiportainen lämmitys ilman huonelämpötilan säätöä	Ei
Valmiustilassa	e <sub>lSB</sub>	Ei sovellu	W	Kaksi tai useampi manuaalista porrasta ilman huonelämpötilan säätöä	Ei
				Mekaanisella termostaattilla toteutetulla huonelämpötilan säädöllä	Kyllä
				Sähköisellä huonelämpötilan säädöllä	Ei
				Sähköinen huonelämpötilan säätö ja vuorokausiastin	Ei
				Sähköinen huonelämpötilan säätö ja viikkoastin	Ei
				Muut säätömahdollisuudet (voidaan valita useita)	
				Huonelämpötilan säätö läsnäolotunnistimen kanssa	Ei
				Huonelämpötilan säätö avoimen ikkunan tunnistimen kanssa	Ei
				Etäohjausmahdollisuuden kanssa	Ei
				Mukautuvan käynnistyksen ohjauksen kanssa	Ei
				Käyntiajan rajoituksen kanssa	Ei
				Lämpösäteilyanturin kanssa	Ei
Yhtystiedot:					



## BRUKSANVISNING (SE)

**Viktigt:** Vänligen läs följande instruktioner noga innan du använder värmaren. Denna manual bör bevaras väl för framtida bruk.

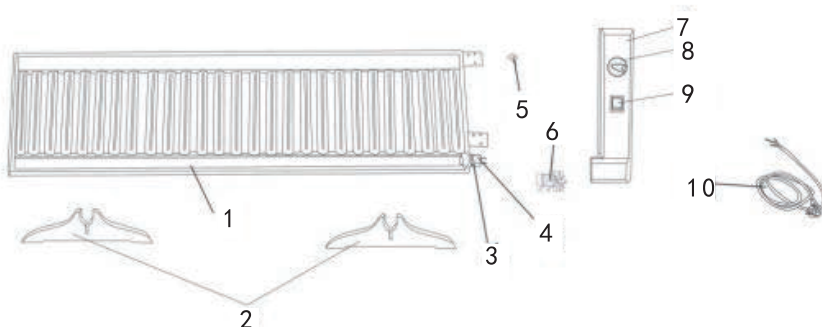
### 1. Tekniska data

SAP kod	Märkspänning	Märkfrekvens	Märkeffekt
AME448	220-240V~	50Hz	600W

### 2. Driftsinstruktioner

- 1) Anslut kontakten till ett jordat standarduttag 220-240V~/50Hz/10A.
- 2) Vrid temperaturreglaget medurs mot högsta temperaturen, tills indikatorljuset slås på. Tryck på 600W knappen för att justera värme-effekten till 600W.
- 3) Då önskad rumstemperatur uppnåtts, vrid temperaturreglaget motsols tills du hör ett tydligt klickljud, behåll då reglgets position så kommer temperaturen i rummet att hållas på denna nivå. Vill du öka temperaturen ytterligare, fortsätt bara att vrida temperaturreglaget till höger och vice versa för att minska temperaturen.
- 4) Kom ihåg att stänga av värmaren och dra ut kontakten ur vägguttaget när du inte använder den, eller då du lämnar rummet.

### 3. Funktioner



1. Kropp;
2. Fot/Ställ;
3. Tätningsring;
4. Termiskt rör;
5. Återställbartermostat;
6. Manuell termostat;
7. Värmepanel;
8. Temperaturreglage;
9. Av/PÅ-knapp;
10. EL-sladd

### 4. Varning:

- 1) Låt inte sladden komma i kontakt med värmepanelens yta, då den kan bli bränd.
- 2) Värmaren måste alltid vara under strikt uppsyn i närheten av barn, invalidiserade eller husdjur.
- 3) Dra alltid ut kontakten ur vägguttaget innan du flyttar den.
- 4) Värmaren får inte installeras direkt under eluttag.
- 5) Om sladden är skadad måste den ersättas av återförsäljaren eller kvalificerad elektriker för att undvika fara.



- 6) Den speciella oljan har injicerats i värmaren, där för måste kroppen vid all form av underhåll, öppnas av tillverkaren. Om värmaren skadas eller börjar läcka, vänligen kontakta tillverkaren eller dess speciella servicecenter.
- 7) Vänligen följ rådande bestämmelser för oljeutsläpp vid kassering av värmaren.
- 8) Denna produkt är inte avsedd att användas i badrum, tvättutrymmen, poolrum eller andra liknande våtutrymmen.
- 9) Värmaren måste placeras antingen stående på vertikalt underlag eller parallellt monterad på vägg.
- 10) Placera inte lättantändliga material i närheten eller på värmaren.
- 11) Använd inte värmaren då det endast är barn, djur eller handikappade individer i närheten. Undvik att lämna värmaren oövervakad under drift.
- 12) För inte in något metallföremål i värmarens ventilationshål, då det kan orsaka risk för elektriska stötar.
- 13) För att undvika överhettning, täck inte över värmaren.
- 14) Denna värmare är inte avsedd att användas av personer (inklusive barn) med reducerad fysisk eller mental kapacitet eller bristande erfarenhet och kunskap, såvida de inte övervakats eller fått instruktioner av en person som ansvarar över deras säkerhet.
- 15) Barn måste övervakas, så att de inte leker med värmaren.

## 5. Underhåll

- 1) Före rengöring, dra alltid ut kontakten ur eluttagen och låt värmaren svalna.
- 2) Dammsamlingar avlägsnas från värmaren med en mjuk trasa. Metallnätet kan rengöras med en dammsugare eller lufttorkare.
- 3) Då värmarens yta är smutsig, använd en lätt fuktig trasa med neutralt rengöringsmedel och vatten med en temperatur på under 50°C. Torka värmaren med trasa efter rengöring.
- 4) Rengör inte värmaren med frätande ämnen så som bensin, bananolja, lösningsmedel eller syra.
- 5) Vänligen kyl ner värmaren och låt den torka innan förvaring.
- 6) Om sladden skadas, måste den ersättas av tillverkaren, dess serviceagent eller annan kvalificerad behörig person för att undvika fara.



Denna produkt är försedd med sorteringssymbolen för avfall från elektriska ochelektroniska produkter (WEEE).

Detta innebär att produkten måste hanteras i enlighet med EU-direktiv 2002/96/EG för att kunna återanvändas eller demonteras på ett bra sätt så att negativ miljöpåverkan minimeras.

För ytterligare information, vänligen kontakta lokala eller regionala myndigheter. Elektroniska produkter som inte ingår i den selektiva sorteringen är potentiellt farliga för miljön och människors hälsa, då de innehåller farliga ämnen.

## Swedish Part

Modellidentifierare:					
Artikel	Symbol	Värde	Enhet	Artikel	Enhet
Värmeeffekt				Typ av värmeingång, endast för elektrisk lagring av lokal rumsvärmare (välj en)	
Nominell värmeeffekt	P <sub>nom</sub>	0,61	kW	Manuell kontroll för värmeladdning med integrerat termostat	N/A
Minsta värmeeffekt (indikativ)	P <sub>min</sub>	0	kW	Manuell kontroll för värmeladdning och/eller feedback för utomhustemperatur	N/A
Maximal kontinuerlig värmeeffekt	P <sub>max</sub>	0,61	kW	Elektrisk kontroll för värmeladdning och/eller feedback för utomhustemperatur	N/A
Reservelförbrukning				Fläktassisterad värmeeffekt	N/A
Vid nominell värmeeffekt	el <sub>max</sub>	N/A	kW	Typ av värmeeffekt/kontroll för rumstemperatur (välj en)	
Vid minsta värmeeffekt	el <sub>min</sub>	N/A	kW	Enstegs värmeeffekt och utan kontroll för rumstemperatur	[nr]
I standby-läge	el <sub>SB</sub>	N/A	W	Två eller fler manuella steg, utan kontroll för rumstemperatur	[nr]
				Med mekanisk termostatkontroll för rumstemperatur	[ja]
				Med elektrisk termostatkontroll för rumstemperatur	[nr]
				Elektrisk kontroll för rumstemperatur plus dagtimer	[nr]
				Elektrisk kontroll för rumstemperatur plus veckotimer	[nr]
				Övriga kontrollalternativ (fler möjliga val)	
				Kontroll för rumstemperatur, med närvarodetektering	[nr]
				Kontroll för rumstemperatur, med detektering av öppet fönster	[nr]
				Med alternativ för distanskontroll	[nr]
				Med adaptiv startkontroll	[nr]
				Med begränsning för arbetstid	[nr]
				Med svart lampsensor	[nr]
Kontakt detaljer:					

## BRUKSANVISNING (NO)

**NB:** Vennligst les nøye gjennom disse instruksjonene før du tar i bruk din oljefylte ovn. Ta vare på disse instruksjonene på et trygt sted for senere bruk.

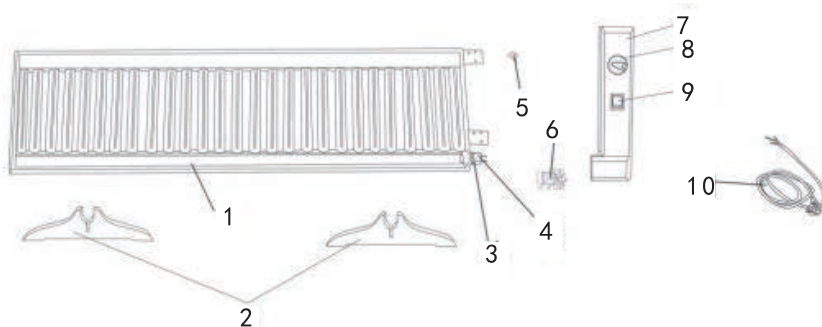
### 1. Tekniske data:

SAP kode	Spenning	Frekvens	Effekt
AME448	220-240V~	50Hz	600W

### 2. Instruksjoner for bruk

- 1) Sett stikkkontakten inn i en 220-240V~/50Hz/10A standard veggkontakt.
- 2) Vri på termostaten med klokken, mot max temperatur, til indikatorlyset slår seg på. Press deretter 600W funksjons knappen for å stille varmeeffekten til 600W.
- 3) Når romtemperaturen har nådd ønsket temperatur, vri termostaten mot klokken, til du hører et "klikk". Termostaten vil nå sørge for at rommet holder jevn temperatur på dette nivået. Dersom det er behov for å øke romtemperaturen, vri termostaten med klokken, og motsatt for å senke temperaturen, vrir du mot klokken.
- 4) Husk å slå av ovnen og trekke ut stikkkontakten, når ovnen ikke er i bruk.

### 3. Produktforklaring



1. Ovnspanel;
2. Føtter;
3. Forseglingsringer;
4. Varmerør;
5. Termostat;
6. Manuell termostatbryter;
7. Knappepanel;
8. Termostatbryter;
9. Av/på-knapp;
10. Strømledning.

### 4. Advarsel:

- 1) Ikke ta på rillene i panelovnens overflate, da disse kan bli veldig varme og føre til skader.
- 2) Vær ekstra oppmerksom, når ovnen er i bruk i nærheten av barn, personer med bevegelseshemninger eller kjæledyr.
- 3) Trekk alltid ut stikkkontakten før du flytter på ovnen.
- 4) Denne ovnen må ikke plasseres under et elektrisk strømuttak.
- 5) Dersom strømledningen er skadet, må denne erstattes av produsenten, en kvalifisert service agent eller en profesjonell elektriker, da en skadet ledning kan utgjøre fare.
- 6) Ovnene er fylt med spesialolje, og dersom ovnen trenger reparasjon, må dette skje hos produsentent. Dersom man opplever at ovnspanelet blir skadet eller oljelekkasje, ta kontakt med produsentens nærmeste service partner.

- 7) Ta hensyn til gjeldende regler for avfallshåndtering, når du kvitter deg med ovnen.
- 8) Denne ovnen er ikke beregnet for bruk på baderom, vaskerom, svømmehaller eller andre våtrom.
- 9) Ovnen må plasseres stående i vertikal stilling på gulv eller installers på vegg.
- 10) Ikke plasser brennbart materiale rundt eller over denne ovnen.
- 11) Ikke bruk denne ovnen når det er barn, dyr, handikappede eller andre personer med bevegelsehemninger uten tilsyn på stedet. Unngå bruk av ovnen uten tilsyn.
- 12) Ikke stikk metal inn gjennom ventilasjonslukene, da dette kan gi elektrisk støt.
- 13) For å unngå overoppheting må ovnen ikke tildekkes.
- 14) Dette er apparatet er ikke beregnet for bruk av personer (barn inkludert) med reduserte psykisk, sensorisk eller mental kapasitet, eller som på andre måter mangler modenhet og erfaring til å håndtere apparatet, med mindre de har blitt instruert i bruken, eller er under oppsikt, av en person som er ansvarlig for deres sikkerhet.
- 15) Barn skal holdes under oppsikt for å forsikre seg om at de ikke leker med apparatet.

## 5. Vedlikehold

- 1) Koble alltid ut støpselet fra veggkontakten og la ovnen kjøle seg ned før rengjøring.
- 2) Oppsamlet støv kan fjernes fra ovnens overflate med en myk klut. Metallristen kan rengjøres med støvsuger eller luftblåser.
- 3) Når ovnens overflate blir skitten, bruk en fuktig klut med nøytralt løsemiddel og vann under 50°C. Tørk av ovnen med en tørr klut og la den lufttørke etter rengjøringen.
- 4) Ikke rengjør ovnen med etsende væsker som bensin, fortynningsmiddel eller syre.
- 5) La ovnen kjøle seg før lagring.
- 6) Dersom strømledningen er skadet, må denne erstattes av produsenten, en kvalifisert service agent eller lignende, da en skadet ledning kan utgjøre fare.



Dette produktet er merket med symbolet for avfallshåndtering av elektrisk og elektronisk utstyr (WEEE).

Dette betyr at produktet må avfallshåndteres i samsvar med reglene i EU-direktet nr. 2002/96/EC om demontering og gjenvinning for å minimalisere miljøskadene.

Fo mer informasjon, ta kontakt med dine lokale eller regionale myndigheter.

Elektroniske produkter som ikke behandles som spesialavfall i samsvar med disse reglene, utgjør en potensiell fare for utslipp av farlige stoffer som kan skade både miljøet og mennesker.

## Norwegian Part

Modell identifikasjon:					
Komponent	Symbol	Verdi	Enhet	Komponent	Enhet
Varmeutgang			Type varmeinngang, kun for elektrisk lagring av lokale romvarmere (velg en)		
Nominell varmeutgang	P <sub>nom</sub>	0.61	kW	Manuell varmeladingskontroll med integrert termostat	N/A
Minimum varmeeffekt (indikativ)	P <sub>min</sub>	0	kW	Manuell varmeladingskontroll med tilbakemelding på temperaturen i rommet og / eller utetemperaturen	N/A
Maksimal kontinuerlig varmeeffekt	P <sub>max</sub>	0.61	kW	Elektronisk varmeladingskontroll med tilbakemelding på temperaturen i rommet og / eller utetemperaturen	N/A
Ekstra strømførbuk			Vifteassistert varmeutgang		N/A
Ved nominell varmeutgang	e <sub>lmax</sub>	N/A	kW	Type varmeutgang / romtemperaturkontroll (velg en)	
Ved minimum varmeutgang	e <sub>lmin</sub>	N/A	kW	Ett-trinns varmeutgang og ingen romtemperaturkontroll	[nei]
I standby-modus	e <sub>lSB</sub>	N/A	W	To eller flere manuelle trinn, ingen romtemperaturkontroll	[nei]
				Med mekanisk termostat for romtemperaturkontroll	[ja]
				Med elektronisk romtemperaturkontroll	[nei]
				Elektronisk romtemperaturkontroll pluss 24 timers timer	[nei]
				Elektronisk romtemperaturkontroll pluss uke timer	[nei]
				Andre kontrollalternativer (flere valgmuligheter)	
				Romtemperaturkontroll, med nærvær-deteksjon	[nei]
				Romtemperaturkontroll, med åpen vindus-detektering	[nei]
				Alternativ med fjernkontroll	[nei]
				Med adaptiv startkontroll	[nei]
				Med arbeidstidsbegrensning	[nei]
				Med svart lampemålesensor	[nei]
Kontaktinformasjon					

## KASUTUSJUHE (EE )

Tähelepanu: Palun lugege järgnev juhend enne kasutamist hoolega läbi. Juhend tuleks korralikult säilitada ka edaspidiseks kasutamiseks.

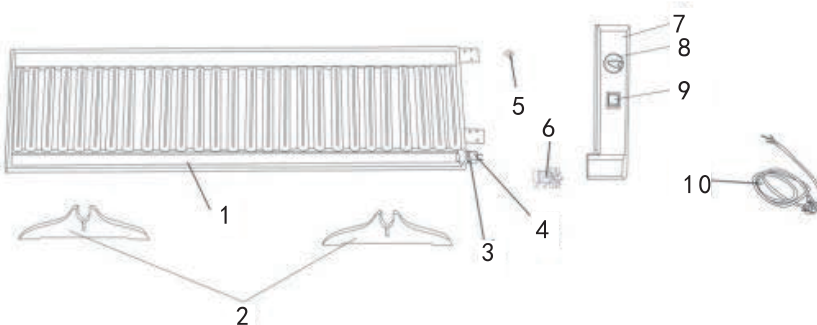
### 1. Tehnilised andmed

SAP kood	Nimipinge	Nimisagedus	Nimivõimsus
AME448	220-240V~	50Hz	600W

### 2. Kasutamise juhend

- 1) Ühendage toitejuhtme pistik standardsesse 220-240V~/50Hz/10A pistikupesasse.
- 2) Pöörake temperatuuri nuppu päripäeva kõrgeima temperatuurini. Kui indikaator tuli hakkab põlema ning siis vajutage 600W funktsiooni nuppu, et reguleerida radiaatori võimsus väärtuseni 600W.
- 3) Kui ruumi temperatuur on saavutanud soovitud tingimused, pöörake temperatuuri nuppu vastupäeva kuni kuulete heli "klikk," siis hoidke nuppu sellel positsioonil ning ruumi temperatuuri hoitakse sel tasemel. Vajadusel ruumi temperatuuri tõsta lihtsalt pöörake nuppu päripäeva; temperatuuri alandamiseks vastupäeva.
- 4) Ärge unustage toidet välja lülitada ning pistikut pistikupesast lahti ühendada, kui te ei kasuta radiaatorit või lahkute ruumist.

### 3. Toote struktuur



1. Korpus;
2. Jalg;
3. Tihendusrõngas;
4. Soojatoru;
5. Nullitav termostaat;
6. Käsitsi reguleeritav termostaat;
7. Paneel;
8. Temperatuuri nupp;
9. Sisse-Välja lüliti;
10. Toitekaabel

### 4. Hoiatus:

- 1) Ärge puudutage traati küttepaneeli pinnal, see võib kõrbedada.
- 2) Korralik järelvalve on vajalik, kui radiaatorit kasutatakse laste, invaliidide või lemmikloomade läheduses.
- 3) Ühendage alati radiaator lahti enne selle liigutamist.
- 4) Radiaatorit ei tohi paigaldada elektri-pistikupesasse alla.
- 5) Kui toitekaabel on kahjustatud, tuleb see ohu vältimiseks asendada uuega tootja, kvalifitseeritud teenindustöötaja või professionaalse elektrikuga.

- 6) Radiaatorisse on sisestatud spetsiaalne õli. Seetõttu igasuguse hoolduse tarvis tuleb radiaatori korpus avada tootja poolt. Kui tootel on nähtavaid kahjustuse märke või esineb õli lekkimise probleeme, kontakteeruge tootja poolt märgitud teeninduskeskusega.
- 7) Järgige õlilekke kohta käivaid ettevaatusabinõusid, kui eemaldate õli enne radiaatorist vabanemist.
- 8) See radiaator ei ole mõeldud kasutamiseks vannitubades, pesumajades, ujumisbasseini läheduses või sarnastes veelähedastes kohtades.
- 9) See radiaator peab olema paigaldatud kas vertikaalselt põrandale seisma või horisontaalselt seinale kinnitatult.
- 10) Ärge asetage tuleohtlikke materjale radiaatori ümbrusesse või peale.
- 11) Ärge kasutage radiaatorit kui ainult lapsed, loomad, puuetega inimesed või invaliidid on seadme läheduses. Vältige töötava radiaatori jätmist järelevalveta.
- 12) Ärge sisestage ühtegi metalltraati radiaatori korpusesse ventilatsiooniavade kaudu, see võib põhjustada elektrilöögi ohtu.
- 13) Ülekuumenemise vältimiseks ärge katke radiaatorit millegagi.
- 14) See toode ei ole mõeldud kasutamiseks piiratud füüsiliste, sensoorsete või vaimsete võimetega isikute poolt või väheste kogemuste ja teadmistega inimeste (kaasaarvatud lapsed) poolt ilma, et neid juhendaks või neile oleks antud juhised seadme kasutamise kohta nende ohutuse eest vastutava isiku poolt.
- 15) Lapsi tuleks jälgida, et nad ei satuks seadmega mängima.

## 5. Hooldus

- 1) Enne seadme puhastamist, eemaldage alati pistik pistikupesast ning laske radiaatoril maha jahtuda.
- 2) Kogunenud tolmu võib radiaatori pinnalt eemaldada pehme lapiga. Metallvõre võib puhastada tolmuimeja või fööniga (jahe tuul).
- 3) Kui radiaatori pind määrdub, kasutage puhastamiseks lappi, mida on niisutatud neutraalse deterigendiga ja veega, mille temperatuur on alla 50°C. Kuivatage radiaator lapi ja õhuga pärast puhastamist.
- 4) Ärge puhastage seadet söövitavate vedelikega nagu bensiin, banaaniõli, lahusti, hape.
- 5) Palun jahutage radiaator maha ning laske ära kuivada enne selle ladustamist.
- 6) Kui toitekaabel on kahjustatud, tuleb see ohu vältimiseks vahetada tootja, selle teenindustöötaja või sarnaselt kvalifitseeritud isiku poolt.



See toode kannab elektri- ja elektroonikaseadmete selektiivse sorteerimise sümbolit (WEEE).

See tähendab, et seda toodet tuleb käidelda vastavalt Euroopa direktiivile 2002/96/EÜ eesmärgiga taaskasutada või likvideerida, et vähendada selle mõju

keskkonnale. Täpsema info saamiseks võtke ühendust kohalike või piirkondlike asutustega. Elektroonilised tooted, mis ei kuulu selektiivsesse sorteerimisse on potentsiaalselt ohtlikud keskkonnale ja inimeste tervisele nendes sisalduvate ohtlike koostisosade tõttu.



## Estonian Part

Mudel:					
Näitaja	Tähis	Väärtus	Ühik	Näitaja	Ühik
Soojusvõimsus				Sissetuleva soojuste liik, üksnes elektriliste soojust salvestavate kohtkütteseadmete puhul (valige üks)	
Nimisoojusvõimsus	P <sub>nom</sub>	0,61	kW	Soojushulga käsijuhtheteadis sisseehitatud termostaadiga	-
Minimaalne soojusvõimsus (soovituslik)	P <sub>min</sub>	0	kW	Soojushulga käsijuhtheteadis toa- ja/või välistemperatuuri tagasisidega	-
Maksimaalne pidev soojusvõimsus	P <sub>max</sub>	0,61	kW	Elektroniline soojushulga juhteteadis toa- ja/või välistemperatuuri tagasisidega	-
Lisaelektrienergia tarbimine				Ventilaatoriga muudetav soojusvõimsus	-
Nimisoojusvõimsusel	e <sub>lmax</sub>	-	kW	Soojusvõimsuse/toatemperatuuri seadistamise viis (valige üks)	
Minimaalsel soojusvõimsusel	e <sub>lmin</sub>	-	kW	Üheastmelise soojusvõimsusega, toatemperatuuri seadistamise võimaluseta	[ei]
Ooteseisundis	e <sub>lSB</sub>	-	W	Kahe või enama käsitsi valitava astmega, toatemperatuuri seadistamise võimaluseta	[ei]
				Toatemperatuuri seadistamine mehaanilise termostaadiga	[jah]
				Toatemperatuuri elektronilise seadistamisega	[ei]
				Toatemperatuuri elektronilise seadistamise ja ööpäevataimeriga	[ei]
				Toatemperatuuri elektronilise seadistamise ja nädalataimeriga	[ei]
				Muud juhtimisvõimalused (mitu valikut lubatud)	
				Toatemperatuuri seadistamine koos ruumis viibimise avastamisega	[ei]
				Toatemperatuuri seadistamine koos avatud akna avastamisega	[ei]
				Kaugjuhtimisvõimalusega	[ei]
				Kohaneva käivitusjuhtimisega	[ei]
				Tööajapiiranguga	[ei]
				Musta lambiga anduriga	[ei]
Kontaktandmed:					

## INSTRUKCJA OBSŁUGI (PL)

**Uwaga:** Przed rozpoczęciem eksploatacji grzejnika należy dokładnie zapoznać się z poniższymi wskazówkami. Instrukcję należy zachować do wglądu w przyszłości.

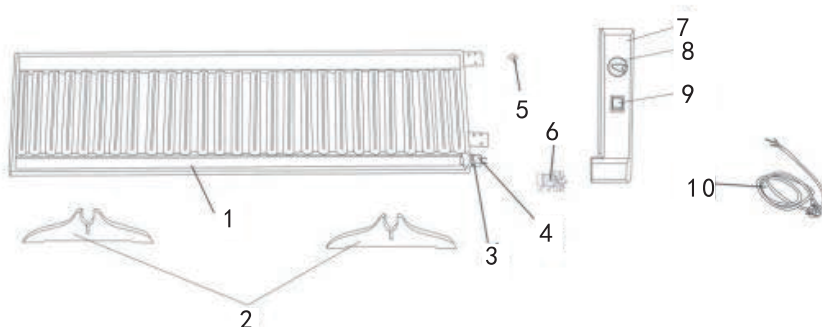
### 1. Specyfikacja techniczna

Kod SAP	Napięcie znamionowe	Częstotliwość znamionowa	Moc znamionowa
AME448	220-240V~	50Hz	600W

### 2. Instrukcja obsługi

- 1) Podłączyć wtyczkę do standardowego uziemionego gniazda elektrycznego 220-240V~/50Hz/10A.
- 2) Przekręcić pokrętkę temperatury w kierunku zgodnym z ruchem wskazówek zegara na najwyższą temperaturę, aż lampka wskaźnika zasilania zaświeci się. Następnie nacisnąć przycisk nastawy "600W" aby ustawić moc grzewczą na 600W.
- 3) Kiedy temperatura w pomieszczeniu osiągnie pożądaną wartość, przekręcić pokrętkę temperatury w kierunku przeciwnym do ruchu wskazówek zegara, aż do usłyszenia wyraźnego "kliknięcia". Pozostawić pokrętkę w tej pozycji – temperatura w pomieszczeniu utrzyma się na tym samym poziomie. W razie potrzeby ponownego podwyższenia temperatury w pomieszczeniu należy przekręcić pokrętkę temperatury w kierunku zgodnym z ruchem wskazówek zegara, przekręcenie pokrętki w stronę przeciwną spowoduje z kolei obniżenie temperatury.
- 4) Gdy grzejnik nie jest używany bądź w przypadku zamiaru opuszczenia pomieszczenia, należy zawsze pamiętać, by wyłączyć urządzenie i odłączyć je od źródła zasilania.

### 3. Budowa produktu



1. Korpus;
2. Nóżki;
3. Uszczelka;
4. Rura cieplna;
5. Zresetowanie termostatu;
6. Ręczny termostat;
7. Panel;
8. Pokrętło temperatury;
9. Włącznik/wyłącznik;
10. Przewód zasilający

#### **4. Ostrzeżenie:**

- 1) Należy uważać, aby przewody nie dotykały powierzchni grzejnika, jako że grozi to ich przypaleniem.
- 2) Należy zachować szczególną ostrożność, kiedy promiennik używany jest w pobliżu dzieci, osób niepełnosprawnych lub zwierząt.
- 3) Przed przenoszeniem grzejnika należy zawsze odłączyć go od zasilania.
- 4) Grzejnika nie należy montować bezpośrednio pod gniazdem elektrycznym
- 5) Jeżeli przewód zasilający jest uszkodzony, w celu uniknięcia niebezpieczeństwa należy zlecić jego wymianę producentowi, serwisowi bądź wykwalifikowanemu fachowcy.
- 6) Grzejnik został napełniony specjalnym olejem. W związku z tym każde ewentualne otwarcie korpusu należy zlecać producentowi; w przypadku jakichkolwiek uszkodzeń grzejnika lub problemów z ciekącym olejem należy skontaktować się z serwisem naprawy wskazanym przez producenta.
- 7) Przy utylizacji urządzenia należy stosować się do przepisów prawnych dotyczących wydalania oleju.
- 8) Grzejnik nie jest przeznaczony do użytku w łazienkach, pralniach, basenach czy innych miejscach, gdzie narażony jest na bezpośredni kontakt z wodą.
- 9) Grzejnik należy postawić na ziemi w pozycji pionowej albo zamontować równoległe do ściany.
- 10) Nie umieszczać materiałów łatwopalnych w pobliżu bądź na powierzchni grzejnika.
- 11) Nie używać grzejnika, jeżeli w jego otoczeniu znajdują się wyłącznie dzieci, zwierzęta, bądź osoby niepełnosprawne. Należy unikać pozostawiania pracującego grzejnika bez nadzoru.
- 12) Nie wkładać metalowych przewodów do otworów wentylacyjnych w korpusie grzejnika, jako że grozi to porażeniem elektrycznym.
- 13) Aby zapobiec przegrzaniu, nie należy przykrywać grzejnika.
- 14) Urządzenie nie jest przeznaczone do użytkowania przez dzieci i osoby niepełnosprawne fizycznie lub psychicznie, a także przez osoby nieposiadające odpowiedniej wiedzy i doświadczenia, chyba że znajdują się pod nadzorem lub działają według instrukcji udzielonych przez fachowca.
- 15) Należy pilnować, aby dzieci nie bawiły się urządzeniem.

#### **5. Konserwacja**

- 1) Przed czyszczeniem należy zawsze najpierw odłączyć grzejnik od źródła zasilania i poczekać aż ostygnie.
- 2) Nagromadzony kurz można usunąć z powierzchni grzejnika przy pomocy suchej szmatki. Metalową siatkę można czyścić przy pomocy odkurzacza lub suszarki (chłodnym powietrzem).
- 3) Kiedy powierzchnia grzejnika pobrudzi się, do czyszczenia można użyć szmatki zwilżonej neutralnym środkiem czyszczącym oraz wodą o temperaturze poniżej 50C. Po zakończeniu czyszczenia należy wysuszyć grzejnik przy pomocy szmatki i powietrza.
- 4) Grzejnika nie należy czyścić przy pomocy korozyjnych cieczy, takich jak benzyna, olej bananowy, rozpuszczalnik czy kwas.

- 5) W celu przygotowania grzejnika do przechowywania, należy pozwolić urządzeniu ostygnąć, a następnie dobrze je osuszyć.
- 6) Jeżeli przewód zasilający jest uszkodzony, w celu uniknięcia niebezpieczeństwa należy zlecić jego wymianę producentowi, serwisowi bądź wykwalifikowanemu fachowcy.



Niniejszy produkt oznaczony został symbolem utylizacji odpadów elektrycznych i elektronicznych (WEEE).

Symbol ten oznacza, że w celu zminimalizowania negatywnego oddziaływania na środowisko naturalne urządzenie należy poddać utylizacji lub rozebrać, zgodnie z zaleceniami Dyrektywy Europejskiej 2002/96/WE.

W celu uzyskania szczegółowych informacji, należy udać się do władz lokalnych lub regionalnych.

Ze względu na zawartość substancji szkodliwych, produkty elektroniczne nie poddane procesowi selektywnej utylizacji mogą być niebezpieczne dla środowiska naturalnego oraz zdrowia ludzkiego.

## Polish Part

Identyfikator(y) modelu:					
Element	Symbol	Wartość	Jednostka	Element	Jednostka
Moc cieplna			Sposób doprowadzania ciepła, wyłącznie w przypadku elektrycznych akumulacyjnych miejscowych ogrzewaczy pomieszczeń (należy wybrać jedną opcję)		
Nominalna moc cieplna	P <sub>nom</sub>	0.61	kW	Ręczny regulator doprowadzania ciepła z wbudowanym termostatem	N/D
Minimalna moc cieplna (orientacyjna)	P <sub>min</sub>	0	kW	Ręczny regulator doprowadzania ciepła z pomiarem temperatury w pomieszczeniu i/lub na zewnątrz	N/D
Maksymalna stała moc cieplna	P <sub>max</sub>	0.61	kW	Elektroniczny regulator doprowadzania ciepła z pomiarem temperatury w pomieszczeniu i/lub na zewnątrz	N/D
Zużycie energii elektrycznej na potrzeby własne			Moc cieplna regulowana wentylatorem		N/D
Przy nominalnej mocy cieplnej	e <sub>lmax</sub>	N/D	kW	Rodzaj mocy cieplnej/regulacja temperatury w pomieszczeniu (należy wybrać jedną opcję)	
Przy minimalnej mocy cieplnej	e <sub>lmin</sub>	N/D	kW	Jednostopniowa moc cieplna bez regulacji temperatury w pomieszczeniu	[nie]
W trybie czuwania	e <sub>lSB</sub>	N/D	W	Co najmniej dwa ręczne stopnie, bez regulacji temperatury w pomieszczeniu	[nie]
				Z mechaniczną regulacją temperatury w pomieszczeniu za pomocą termostatu	[tak]
				Z elektroniczną regulacją temperatury w pomieszczeniu	[nie]
				Z elektroniczną regulacją temperatury w pomieszczeniu i sterownikiem dobowym	[nie]
				Z elektroniczną regulacją temperatury w pomieszczeniu i sterownikiem tygodniowym	[nie]
				Inne opcje regulacji (można wybrać kilka)	
				Regulacja temperatury w pomieszczeniu z wykrywaniem obecności	[nie]
				Regulacja temperatury w pomieszczeniu z wykrywaniem otwartego okna	[nie]
				Z opcją regulacji na odległość	[nie]
				Z adaptacyjną regulacją startu	[nie]
				Z ograniczeniem czasu pracy	[nie]
				Z czujnikiem ciepła promieniowania	[nie]
Dane kontaktowe:					

## LIETOŠANAS INSTRUKCIJA (LV)

**Uzmanību:** Lūdzu pirms sildītāja lietošanas rūpīgi izlasiet sekojošo instrukciju. Šo instrukciju vēlams turpmākām uzziņām saglabāt drošā vietā.

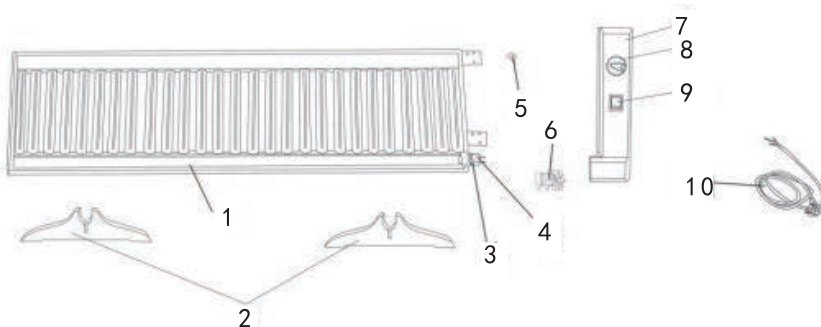
### Tehniskie dati

SAP kods	Nominālais spriegums	Nominālā frekvence	Nominālā jauda
AME448	220-240V~	50Hz	600W

### 2. Darbības instrukcija

- 1) Savienojiet kontaktdakšu ar 220-240V~/50Hz/10A standarta pamata kontaktligzdu.
- 2) Pagrieziet temperatūras kloķi pulksteņrādītāja virzienā uz augstāko temperatūru līdz ieslēdzas indikatora gaisma, tad nospiediet 600W funkcijas pogu, lai pielāgotu sildīšanas jaudu uz 600W
- 3) Kad ir sasniegta vēlamā istabas temperatūra, pagrieziet temperatūras kloķi pretēji pulksteņrādītāja virzienam līdz izdzirdat skaņu „klik”, atstājiet kloķi šajā pozīcijā – istabas temperatūra tiks saglabāta tajā pašā līmenī. Ja nepieciešams atkal palielināt istabas temperatūru, vienkārši turpiniet griezt temperatūras kloķi pulksteņrādītāja virzienā, pretējā virzienā, lai samazinātu temperatūru.
- 4) Atcerieties izslēgt sildītāju un atvienot vadu no kontaktligzdas, kad nelietojat sildītāju vai atstājat istabu.

### 3. Preces uzbūve



1. Korpuss;
2. Kāju pamatne;
3. Blīves gredzens;
4. Siltuma caurule;
5. Atjaunojams termostats;
6. Manuālais termostats;
7. Panelis;
8. Temperatūras kloķis;
9. Ieslēgšanas-izslēgšanas slēdzis;
10. Strāvas vads

### 4. Brīdinājums

- 1) Neaiztieciat vadu uz sildītāja paneļa virsmas, gadījumā, ja tas ir kļuvis dedzinoši karsts.
- 2) Ja sildītājs tiek lietots bērnu, invalīdu vai mājdzīvnieku tuvumā, vienmēr jānodrošina stingra uzraudzība.
- 3) Vienmēr atvienojiet sildītāja vidu pirms to pārvietojat.
- 4) Sildītāju nedrīkst uzstādīt tieši zem elektriskās kontaktligzdas.
- 5) Gadījumos, ja ir bojāts strāvas piegādes vads, lai izvairītos no briesmu riska, to drīkst

nomainīt tikai ražotājs vai tā servisa aģents, vai cita līdzīgi kvalificēta persona.

- 6) Šajā sildītājā ir ievadīta īpaša eļļa. Tādējādi veicot jebkāda veida remontu, tā korpusu drīkst atvērt tikai ražotājs; ja sildītājam ir jebkāds bojājums vai eļļas tecēšanas problēmas, lūdzu, sazinieties ar ražotāja norādītu servisa centru.
- 7) Ievērojiet piesardzības noteikumus par eļļas izvadīšanu pirms sildītāja utilizācijas.
- 8) Šis sildītājs nav paredzēts lietošanai vannas istabās, veļas mazgātavas telpās, peldbaseinos vai citās līdzīgās vietās ūdens tuvumā.
- 9) Sildītāju ir jānovieto vertikāli stāvus uz grīdas vai paralēli uzmontētu pie sienas.
- 10) Nenovietojiet sildītāja tuvumā un uz tā viegli uzliesmojošus materiālus.
- 11) Nelietojiet sildītāju, kad tam tuvumā atrodas tikai bērni, dzīvnieki, cilvēki ar fiziskiem trūkumiem vai invalīdi. Izvairieties no sildītāja darbināšanas bez uzraudzības.
- 12) Neievietojiet nekādus metāla vadus caur ventilācijas caurumiem sildītāja korpusā, tas var radīt potenciālu elektriskā šoka risku.
- 13) Lai izvairītos no sildītāja pārkarsēšanas, neapklājiet to.
- 14) Šī iekārta nav paredzēta lietošanai personām (tai skaitā bērniem) ar samazinātām fiziskajām, uztveres vai prāta spējām, vai bez pietiekamas pieredzes un zināšanām, ja vien šīs personas neuzrauga vai tās par šī iekārtas izmantošanu nav instruējusi persona, kura ir atbildīga par šo cilvēku drošību.
- 15) Lai būtu droši, ka bērni ar šo iekārtu nespēlējas, tos ir jāpieskata.

## 5. Apkope

- 1) Pirms tīrīt sildītāju vienmēr atvienojiet to no strāvas rozetes un ļaujiet sildītājam atdzist.
- 2) Sakrājušos putekļus var noslaucīt no sildītāja virsmas ar mīkstu lupatu. Metāla tīklu var tīrīt ar putekļu sūcēju vai gaisa sausinātāju (vēsu pūsmu).
- 3) Kad sildītāja virsma kļuvusi netīra, izmantojiet ar neitrāla tīrītāja un ūdenī, zemākā par 50C, par samitrinātu lupatu. Pēc tīrīšanas noslaukiet sildītāju ar lupatu un nožāvējiet ar gaisu.
- 4) Netīriet sildītāju ar korodējošiem šķīdumiem, piemēram, petroleju, banānu eļļu, šķīdinātāju, skābi.
- 5) Lūdzu, ļaujiet sildītājam atdzist un izžūt pirms noliekat to uzglabāšanā.
- 6) Gadījumos, kad ir bojāts strāvas piegādes vads, lai izvairītos no briesmu riska, to drīkst nomainīt tikai ražotājs vai tā servisa aģents, vai cita līdzīgi kvalificēta persona.



Šim produktam ir elektrisko un elektronisko iekārtu atkritumu (EEIA) šķirošanas simbols.

Tas nozīmē, ka ar šo iekārtu ir jārīkojas saskaņā ar Eiropas Direktīvu 2002/96/EC, to ir jānodod otrreizējās šķirošanas punktā vai jādemontē, lai samazinātu tās

ietekmi uz vidi.

Turpmākām uzziņām, lūdzu, konsultējieties ar vietējām vai reģionālajām varas iestādēm.

Tās elektroniskās iekārtas, kas netiek otrreizēji šķirotas, ir potenciāli bīstamas videi un cilvēku veselībai to bīstamo sastāvdaļu dēļ.



## Latvian Part

Modeļa identifikators(i):					
Priekšmets	Apzīmējums	Vērtība	Vienība	Priekšmets	Vienība
Siltuma jauda			Siltuma piegādes veids, tikai elektriskiem siltumakumulācijas lokāliem telpu sildītājiem (izvēlieties vienu)		
Nominālā siltuma jauda	P <sub>nom</sub>	0,61	kW	Manuāls siltumapgādes regulators ar integrētu termostatu	N/A
Minimālā siltuma jauda (paredzamā)	P <sub>min</sub>	0	kW	Manuāls siltumapgādes regulators ar informācijas pievadi par telpas un/vai ārējo temperatūru	N/A
Maksimālā ilgstošā siltuma jauda	P <sub>max</sub>	0,61	kW	Elektronisks siltumapgādes regulators ar informācijas pievadi par telpas un/vai ārējo temperatūru	N/A
Papildu elektroenerģijas patēriņš			Siltuma jaudas regulēšana ar ventilatoru		N/A
Nominālās siltuma jaudas laikā	el <sub>max</sub>	N/A	kW	Siltuma jaudas/telpas temperatūras regulatora veids (izvēlieties vienu)	
Minimālās siltuma jaudas laikā	el <sub>min</sub>	N/A	kW	Vienpakāpes siltuma jauda bez telpas temperatūras regulatora	[nav]
Gaidstāves režīmā	el <sub>SB</sub>	N/A	W	Divas vai vairāk manuālas pakāpes, bez telpas temperatūras regulatora	[nav]
				Ar mehānisku termostatu un telpas temperatūras regulēšanu	[ir]
				Ar elektronisku telpas temperatūras regulēšanu	[nav]
				Elektroniska telpas temperatūras regulēšana ar dienas taimeru	[nav]
				Elektroniska telpas temperatūras regulēšana ar nedēļas taimeru	[nav]
				Citas regulēšanas iespējas (var izvēlēties vairākas)	
				Telpas temperatūras regulēšana ar klātbūtnes konstatēšanu	[nav]
				Telpas temperatūras regulēšana ar atvērta loga konstatēšanu	[nav]
				Ar attālinātas regulēšanas iespēju	[nav]
				Ar adaptīvu palaišanas vadību	[nav]
				Ar darba laika ierobežošanu	[nav]
				Ar siltuma starojuma sensoru	[nav]
Kontaktinformācija					

## NAUDOJIMO VADOVAS (LT)

**Dėmesio:** Prieš naudojant gaminį prašome atidžiai perskaityti šias instrukcijas. Naudojimo vadovą išsaugokite ateičiai.

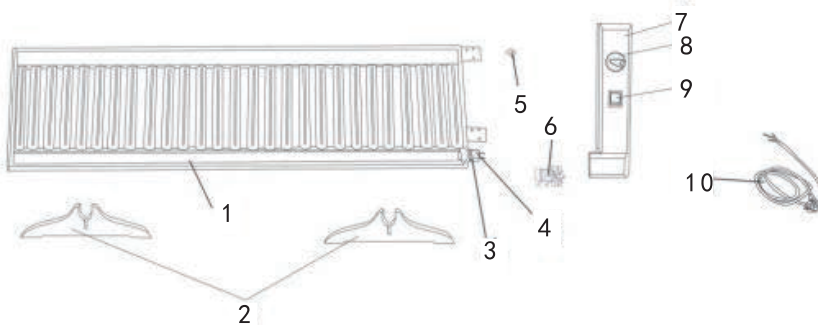
### 1. Techniniai parametrai

SAP kodas	Veikimo įtampa	Veikimo dažnis	Veikimo galia
AME448	220-240V~	50Hz	600W

### 2. Veikimo instrukcija

- Įjunkite maitinimo laidą į 220-240V~/50Hz/10A standartinį kištukinį lizdą.
- Pasukite temperatūros reguliavimo rankenėlę pagal laikrodžio rodyklę aukščiausios padėties link, kol indikatoriaus lemputė įsijungs, tuomet paspauskite 600W funkcijos mygtuką, kad sureguliuotumėte šildymo galią iki 600W.
- Kai kambario temperatūra pasieks norimą lygį, sukite temperatūros reguliavimo mygtuką prieš laikrodžio rodyklę kol išgirsite aiškų "trekštelėjimą" ir palikite reguliatoriaus rankenėlę toje pozicijoje, kad kambario temperatūra būtų palaikoma šiame lygyje. Jeigu norite padidinti kambario temperatūrą, tiesiog pasukite temperatūros reguliavimo rankenėlę vėl pagal laikrodžio rodyklę, jei norite sumažinti atitinkamai pasukite prieš laikrodžio rodyklę.
- Prisiminkite išjungti radiatorių ir ištraukti jį iš maitinimo lizdo, kai juo nesinaudojate arba išeiniate iš kambario.

### 3. Produkto struktūra



- 1.Korpusas;
- 2.Grindų atramos;
- 3.Sandarinimo žiedas;
- 4.Terminis vamzdis;
- 5.Atstatomasis termostatas;
6. Rankinis termostatas;
7. Skydelis;
- 8.Temperatūros reguliavimo rankenėlė;
- 9.Įjungimo/išjungimo mygtukas;
- 10.Maitinimo laidas

### 4. Įspėjimai:

- Nelieskite šildytuvo paviršiaus rankomis, jis gali būti labai įkaitęs.
- Vaikai, neįgalūs asmenys arba gyvūnai esantys šalia veikiančio radiatoriaus privalo būti prižiūrimi.
- Visada ištraukite radiatorių iš maitinimo lizdo jį transportuojant.

- 4) Šildytuvas neturi būti montuojamas žemiau elektros rozetės.
- 5) Jeigu maitinimo laidas pažeistas, jis privalo būti pakeistas gamintojo, įgalioto atstovo arba profesionalaus elektriko, kad išvengtumėte pavojaus sveikatai.
- 6) Radiatorius pripildytas specialiu aliejumi. Prireikus prietaisą taisyti, jis gali būti atidarytas tik gamintojo. Jeigu prietaisas pažeidžiamas arba aliejus iš radiatoriaus pradeda lašėti prašome susisiekti su gamintojo nurodytu aptarnavimo centru.
- 7) Prietaisą išmesdami sekite aliejaus rūšiavimo taisykles.
- 8) Radiatoriaus negalima naudoti vonioje, skalbyklose, baseino patalpoje ir panašiose vietose kuriose esama vandens.
- 9) Radiatorius turi būti statomas vertikaliai pastatant ant grindų arba paraleliai tvirtinant jį prie sienos.
- 10) Nedėkite degių medžiagų ant ar arti radiatoriaus.
- 11) Nenaudokite radiatoriaus kai vaikai, neįgalūs asmenys arba gyvūnai paliekami be priežiūros. Venkite palikti šildytuvą įjungtą be priežiūros.
- 12) Nekiškite jokių metalinių objektų į šildytuvo korpusą pro ventiliacijos angas, tai gali sukelti elektros šoko pavojų.
- 13) Kad išvengtumėte perkaitimo, neapdenkite radiatoriaus.
- 14) Šis prietaisas neskirtas naudoti asmenims (įskaitant vaikus) su fizine, sensorine arba protine negalia ar esant žinių ir patirties stokai, nebent tokie asmenys yra prižiūrimi arba apmokyti už juos atsakingo asmens.
- 15) Prižiūrėkite, kad vaikai nežaistų su įrenginiu.

## 5. Priežiūra

- 1) Visada ištraukite prietaisą iš elektros lizdo ir leiskite jam atvėsti prieš pradėdant šildytuvą valyti.
- 2) Sukauptos dulės ant šildytuvo paviršiaus gali būti nuvalomos minkšta šluoste. Dulės patekusios pro groteles gali būti išvalomos su dulkių siurbliu arba oro sausintuoju (pučiant tiesioginį vėjelį).
- 3) Esant nešvarumams ant radiatoriaus paviršiaus, naudokite drėgną šluostę suvilgytą neutraliame valiklyje ir vandenyje, kurio temperatūra neviršija 50C. Nusausinkite prietaisą švaria šluoste arba tiesiog leiskite jam išdžiūti.
- 4) Nevalykite radiatoriaus su koroziniu skysčiu, tokiu kaip benzinas, skiediklis, rūgštis.
- 5) Prašome atvėsinti ir išdžiovinti šildytuvą prieš jį sandėliuojant.
- 6) Jeigu maitinimo laidas pažeistas, jis privalo būti pakeistas gamintojo, aptarnaujančio agento ar kito kvalifikuoto asmens, kad išvengtumėte pavojaus sveikatai.



Šis gaminys yra pažymėtas elektros ir elektroninės įrangos atliekų (EEI) rūšiavimo simboliu.

Tai reiškia, kad šis produktas privalo būti tvarkomas pagal Europos Sąjungos Direktyvą 2002/96/EC, kad jo dalys būtų perdirbtos ir išmontuotos kuo labiau sumažinant jų poveikį aplinkai. Norėdami gauti daugiau informacijos, susisiekite su savo vietos arba regiono atsakingomis institucijomis. Elektroniniai produktai, neįtraukti į atrankinio rūšiavimo procesą yra potencialiai pavojingi aplinkai ir žmonių sveikatai dėl juose esančių pavojingų medžiagų

## Lithuanian Part

Modelio (-ių) identifikatorius (-iai)					
Elementas	Simbolis	Vertė	Vienetas	Elementas	Vienetas
Atiduojamoji šiluminė galia			Tiekiamosios šiluminės galios tipas; tik naudojant vietinius patalpų elektros kaupimo šildytuvus (pasirinkite vieną)		
Nominali atiduojamoji šiluminė galia	P <sub>nom.</sub>	0,61	kW	Rankinis šiluminės įkrovos valdiklis su integruotu termostatu	Netaikoma
Minimali atiduojamoji šiluminė galia (orientacinė)	P <sub>min.</sub>	0	kW	Rankinis šiluminės įkrovos valdiklis su patalpos ir (arba) lauko temperatūros grįžtamuoju ryšiu	Netaikoma
Maksimali nuolatinė atiduojamoji šiluminė galia	P <sub>maks.</sub>	0,61	kW	Elektroninis šiluminės įkrovos valdiklis su patalpos ir (arba) lauko temperatūros grįžtamuoju ryšiu	Netaikoma
Papildomas elektros energijos suvartojimas			Ventiliatoriaus pagaminama atiduojamoji šiluminė galia		Netaikoma
Esant nominaliai atiduojamajai šiluminei galiai	elmaks.	Netaikoma	kW	Atiduodamosios šiluminės galios tipo / patalpos temperatūros valdiklis (pasirinkite vieną)	
Esant minimaliai atiduojamajai šiluminei galiai	elmin.	Netaikoma	kW	Vienos pakopos atiduojamoji šiluminė galia ir ne patalpos temperatūros valdiklis	[ne]
Veikiant budėjimo režimui	eISB	Netaikoma	W	Dvi ar daugiau rankinių pakopų, ne patalpos temperatūros valdiklis	[ne]
				Su mechaniniu termostato patalpos temperatūros valdikliu	[taip]
				Su elektroniniu patalpos temperatūros valdikliu	[ne]
				Elektroninis patalpos temperatūros valdiklis su paros laikmačiu	[ne]
				Elektroninis patalpos temperatūros valdiklis su savaitės laikmačiu	[ne]
				Kitos valdymo parinktys (galima rinktis kelias)	
				Patalpos temperatūros valdiklis su buvimo aptikimo funkcija	[ne]
				Patalpos temperatūros valdiklis su atviro lango aptikimo funkcija	[ne]
				Su atstumo valdymo parinktimi	[ne]
				Su adaptyviojo paleidimo valdymo funkcija	[ne]
				Su darbo laiko apribojimu	[ne]
				Su temperatūros spinduliavimo jutikliu	[ne]
Kontaktiniai duomenys:					