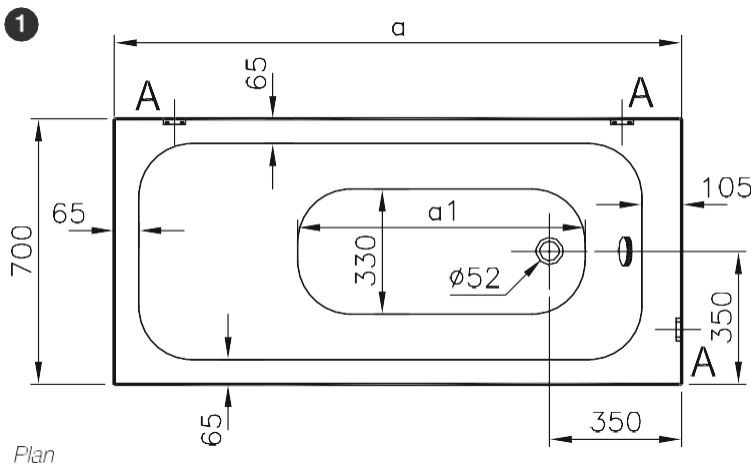


Nimi *Akryyli kylpyamme*

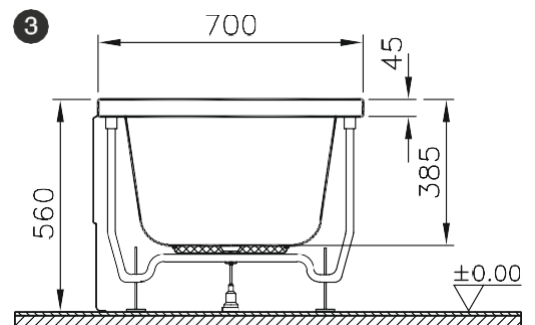
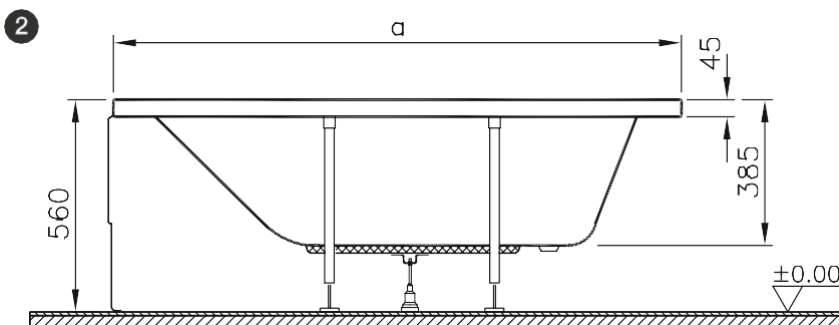
Koko (cm)	175x70	170x70	165x70	160x70	150x70
Korkeus (cm)	56	56	56	56	56
Syvyys (cm)	38,5	38,5	38,5	38,5	38,5
Paino (kg)	18	17	16,5	16	15
Etupaneeli (kg)	4,9	4,7	4,5	4,3	4
Päätypaneeli (kg)	2	2	2	2	2
Tilavuus (l)	135	130	125	120	105

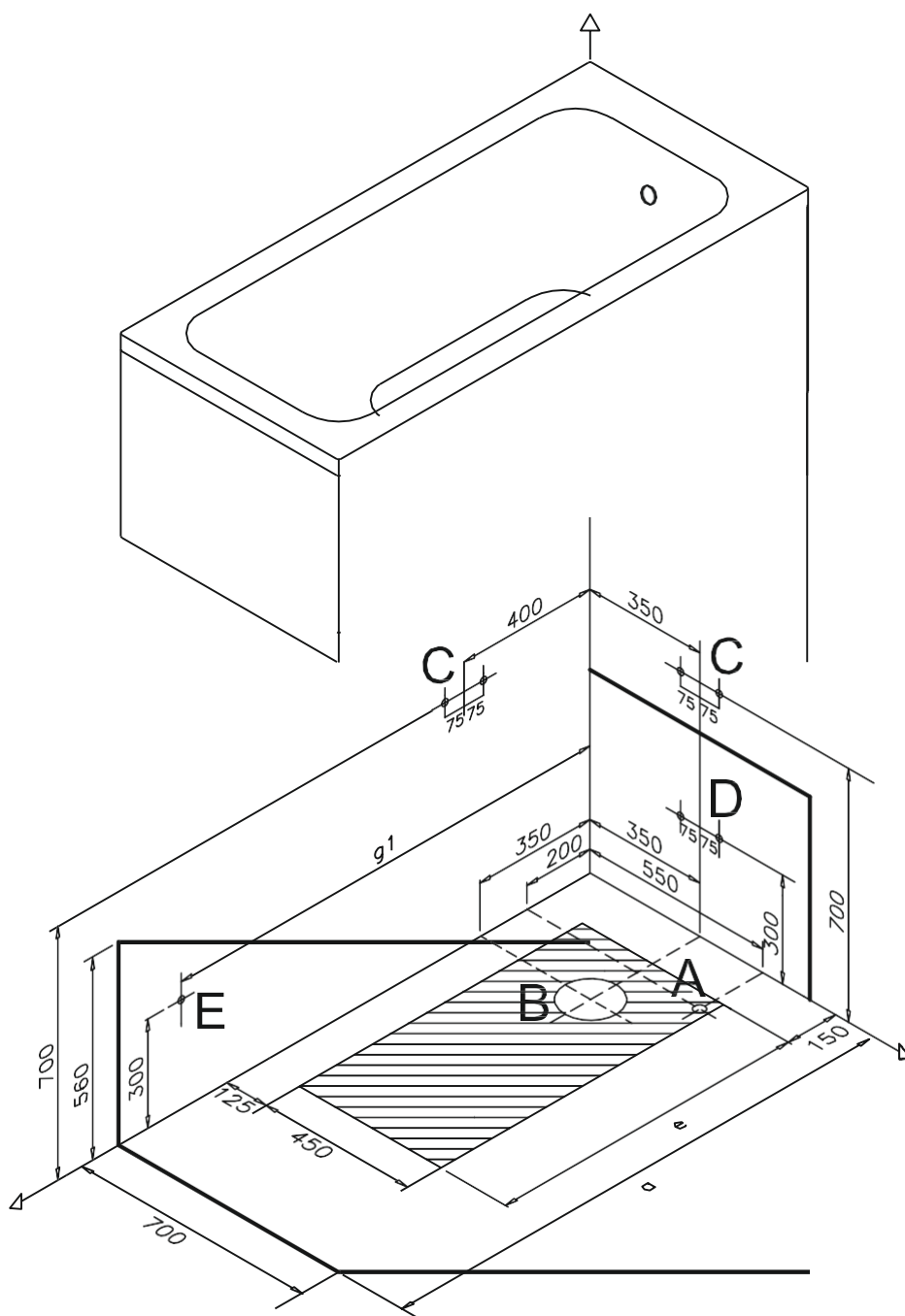


Kuva A /

Seinäkiinnikkeitä (Kuva A) käytetään tuotteen kiinnittämiseen seinään. On suositeltavaa käyttää seinäkiinnikkeitä tukevoittamaan ammetta.

	175x70	170x70	165x70	160x70	150x70
a	1750	1700	1650	1600	1500
a1	1010	960	910	860	760





Perspektive
Perspektif görünüş

GB

▣ : The area where the waste outlet (Ø 50 mm) can be placed in.

A : Ideal position of the waste outlet (Ø 50 mm). The end point of the waste outlet should not be cut out, and should be left at least 50 mm above the surface.

B : The area (Ø 200 mm) where the waste outlet should not be left.

C : Hot & cold water inlet for the wall taps.

D : Hot & cold water inlet for the taps on the bathtub.

E : Measures for electrical connection of whirlpool tubs.

	175x70	170x70	165x70	160x70	150x70
a	1750	1700	1650	1600	1500
e	1050	1000	950	900	800
g1	1550	1500	1450	1400	1300

FI

▣ : Alue, johon lattiaviemäri (Ø 50 mm) voidaan sijoittaa.

A : Ihanteellinen viemäröinnin sijainti (min Ø 50 mm).

B : Alue, johon lattiaviemäriä ei saa sijoittaa.

C : Vaihtoehtoiset sijoitukset seinäsekoittajalle.

D : Vesiliitäntä ammeen päällä olevalle hanalle

FI

Huomioi:

- Lattialaattojen tulee olla tasaiset ja seinien suorat.
- Suojapaneelin asennuksen aikana ammejalat on säädettävä paneelien korkeuden mukaan.
- Seinähanaan juoksuputki on oltava vähintään 17 cm.
- Katso saniteettiakryylin puhdistusohjeet käyttöohjeesta.

Hana-vaihtoehdot

