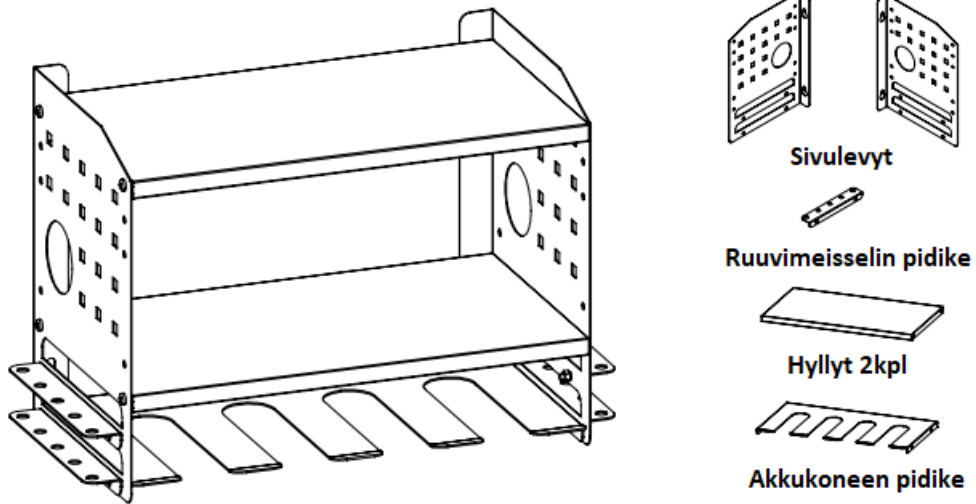
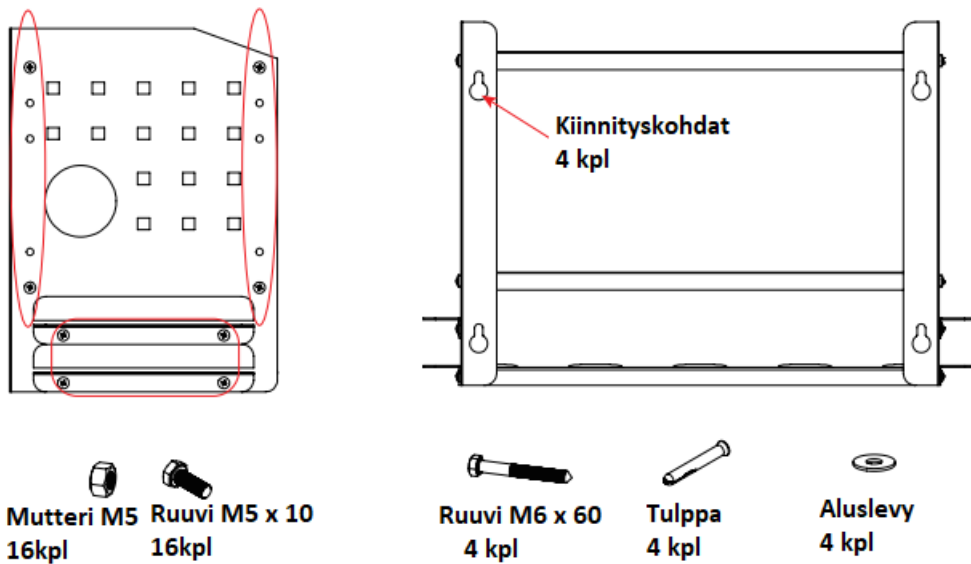


Työkaluhyllyn asennusohjeet

Asenna kahdestaan toisen ihmisen kanssa välttääksesi hyllyn putoamisen kiinnityksen aikana.



1. Hyllyn kiinnityskohdat



1.1 Käytä M5*10-ruuveja ja M5-muttereita vasemman ja oikean sivulevyn ja kahden hyllyn yhdistämiseen. Hyllyjä voidaan säätää korkeussuunnassa.

1.2 Käytä M5*10-ruuveja ja M5-muttereita ruuvimeisseleiden pidikkeen ja akkukoneen pidikkeen yhdistämiseen (alimmassa ripustimessa ja ylemmässä pidikkeessä on samat ruuvit ja mutterit).

2. Kiinnitä seinään

2.1 Tee reiät sopiviin kohtiin seinään liitosreiän jaon mukaan ja upota tulpat.

Mikäli kiinnität hyllyn betoniseinään tai muuhun kuin puurunkoon, käytä erilaisia, seinätyyppiin sopivia tulppia.

2.2 Kiinnitä säilytysteline seinään M6*60 puuruuveilla ja metallilevyillä.

SUOMITRADING

Suomi Trading Oy

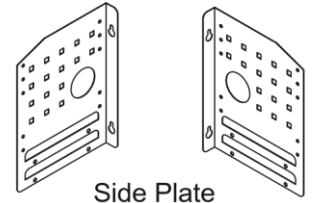
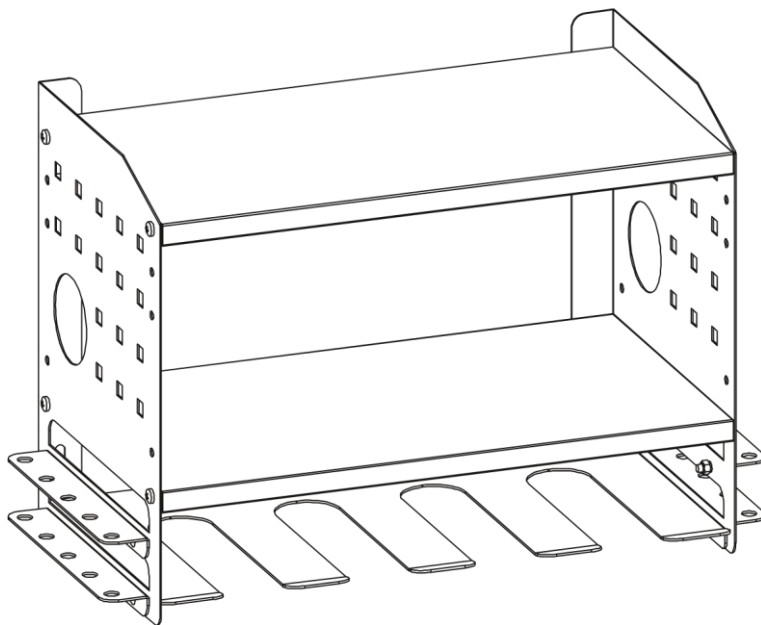
Areenakatu 7, 37570 Lempäälä

asiakaspalvelu@suomitradning.fi

Installation Instructions for Electric Drill Storage Rack

Use two or more people to assemble or fix storage rack to wall, failure to do so can result in injury.

H455*W406*D225mm



Screwdriver Holder 4PCS

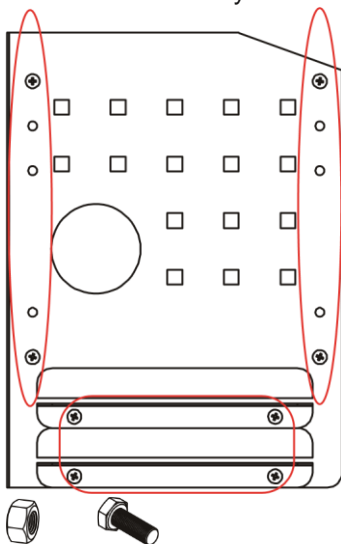


Shelf 2PCS



Electric Drill Hanger

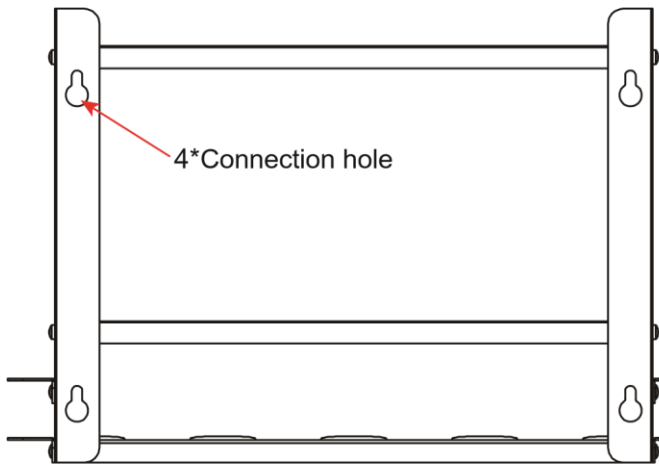
1. Produce assembly



1.1 Use M5*10 screws and M5 nuts to connect the left and right side plates and two shelves, The shelves can be adjusted up and down.

1.2 Use M5*10 screws and M5 nuts to connect the screwdriver holder and the electric drill hanger (The bottom electric drill hanger and the screwdriver holder share the same screws and nuts).

2. Fix to wall



Wood screw
M6*60



Expansion pipe
QTY:4 PCS



Metal Washer
Ø22.8

2.1 Punch holes at appropriate locations on the wall according to the connection hole pitch, and embed expansion pipes.

2.2 Fix the storage rack on the wall with M6*60 wood screws and metal washers.

SUOMITRADING

Suomi Trading Oy

Areenakatu 7, 37570 Lempäälä

asiakaspalvelu@suomitradng.fi