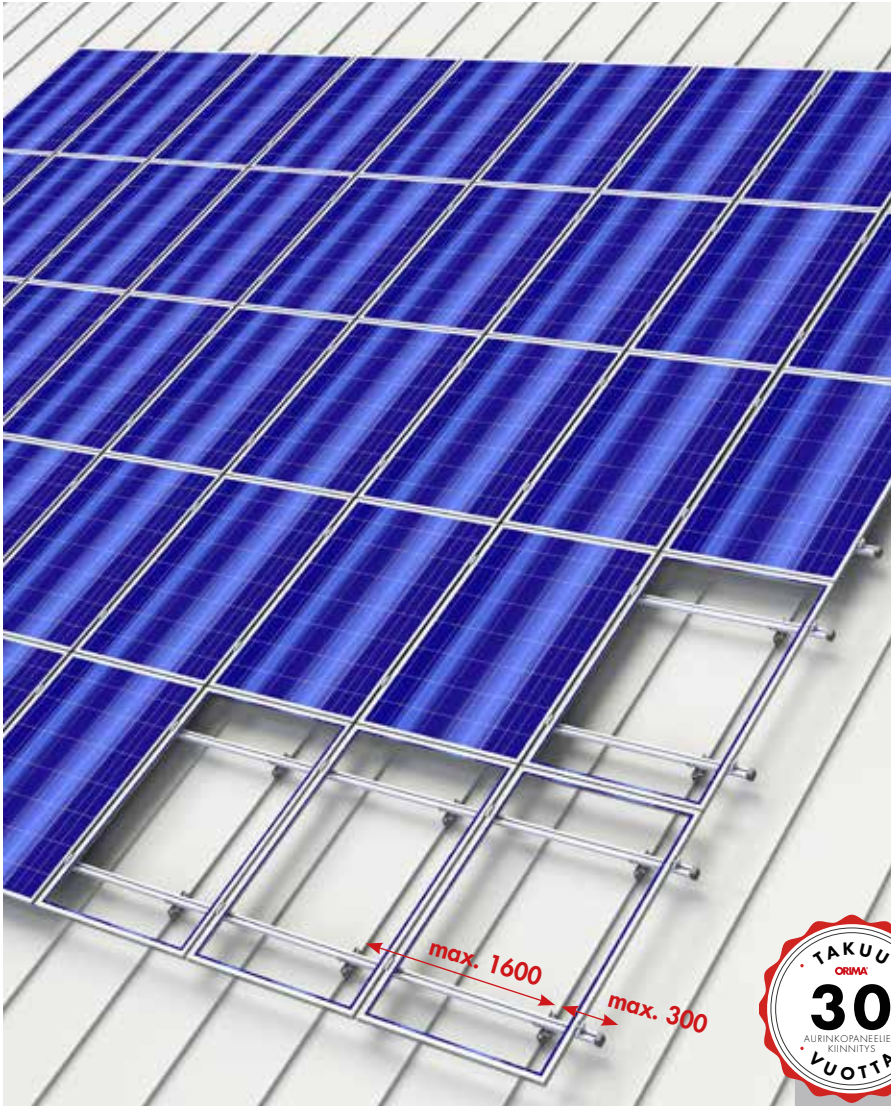


DELTA KALTEVILLE KATTOPINNOILLE

ASENNUS



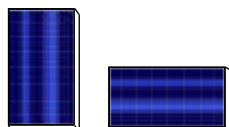
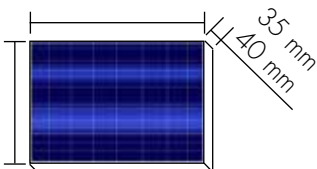
MITOITUS

Aurinkopaneelit suositellaan asennettavaksi mahdollisimman lähelle katon harjaa.

Aurinkopaneelit eivät ole tarkoitettu toimimaan lumiesteinä. Jos ylimmän paneelin etäisyys katon harjalta on enemmän kuin metrin, suosittelemme lumiesteiden asentamista paneelien yläpuolelle estämään lumen painumista paneeleita vasten.

Paneelin asennuspaikkaa valitessa huomioi, että katon reuna-alueilla on suurempi tuulikuorma. Suosittelemme asentamaan paneelit mahdollisimman keskelle kattoa.

Paneelin paksuus 35 mm tai 40 mm. Paneelin koko voi vaihdella ja sen voi asentaa sekä vaaka- että pystysuoraan.



Kattokiinnikkeiden väli enintään 1600 mm.

Easy Rail -järjestelmän lumikuormitus on testattu. Erittäin runsaslumisilla alueilla suosittelemme kiinnittämään kattokiinnikkeet 1,6 m väliä tiheämmin.

TARVITTAVAT TYÖKALUT

Ruuviväännin



Kuusioavain 6



Hylsyavaimet



AV 10 7

AV 13 8

ORIMA®

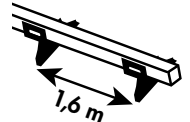
Nordic solar partner

DELTA
Easy Rail

Yhden henkilön
asennettavissa



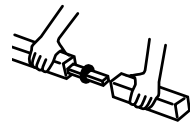
Markkinoiden pisin
kiinnikeväli 1,6 m



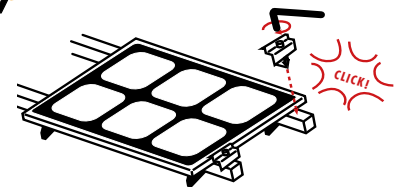
Turvallinen ja nopea
kiskon kiinnitys sivusta

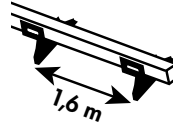


Vaivaton ja nopea
kiskon jatkaminen



Erittäin nopeat
Easy Rail pikakiinnikkeet





1. Easy Rail KATTOKIINNIKKEIDEN KIINNITYS

Asenna kattokiinnikkeet max. 1600 mm etäisyydelle katemateriaalin mukaisesti.

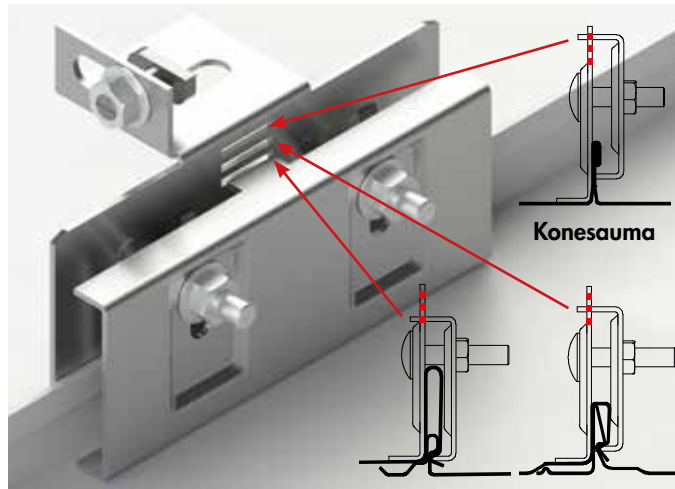
AV 10 (7)

AV 13 (8)

RIVIKATOT (KONESAUMA JA LUKKOSAUMA)

Easy Rail rivikaton kiinnikesarja 36880 Sis. kattokiinnikkeen, kiinnitystarvikkeet sekä Easy Rail kiskopultin ja mutterin.

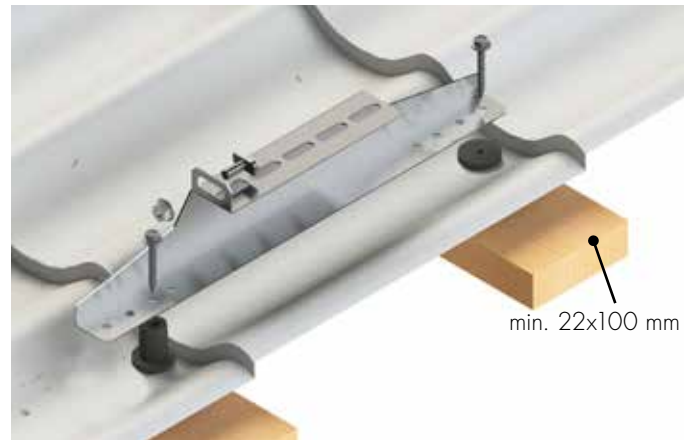
Kiristä kiinnikkeen pultteja myötörajalle, eli kunnes kiinnikkeen kyljet ovat lähentyneet toisiaan mutta eivät ole painuneet lommolle tai vääntyneet.



TIILIKUVIOINEN PELTIKATTO

Easy Rail tiilikuvioikaton kiinnikesarja 36860 Sis. kattokiinnikkeen, kiinnitystarvikkeet sekä Easy Rail kiskopultin ja mutterin.

Varmista ruoteiden kunto.



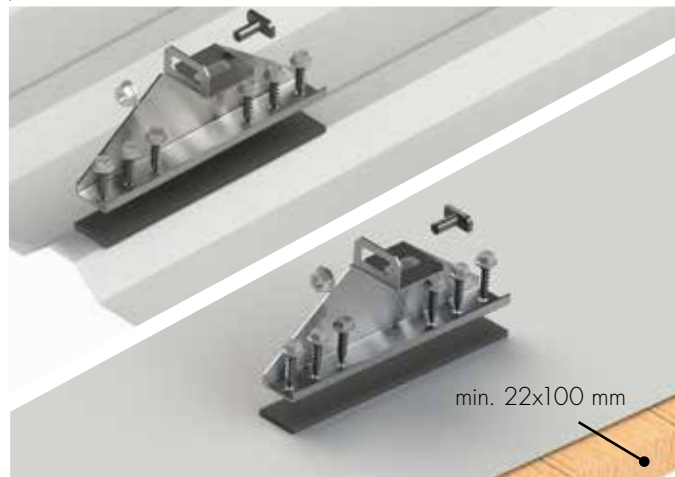
HUOPAKATTO JA PROFILIPELTIKATTO

Easy Rail huopa-/profiilikatton kiinnikesarja 36870 Sis. kattokiinnikkeen, kiinnitystarvikkeet sekä Easy Rail kiskopultin ja mutterin

Profiilipelti: Kiinnitys profiilipellin harjalle pelkkään peltiin, ei ruodepuihin. Huomioi LVI-ruuveja kiristäessä, ettei ruuvi pyörähdä tyhjää.

Huopakatoilla: Varmista ponttilautojen kunto.

Katetta läpäisemätön kiinnitys Solar UP-kiinnityslevyllä ja Easy Rail profiilikiinnikkeellä. Ks. sivu 4.



TIILIKATTO

Easy Rail tiilikatton kiinnikesarja 36890 Sis. kattokiinnikkeen, kiinnitystarvikkeet sekä Easy Rail kiskopultin ja mutterin.

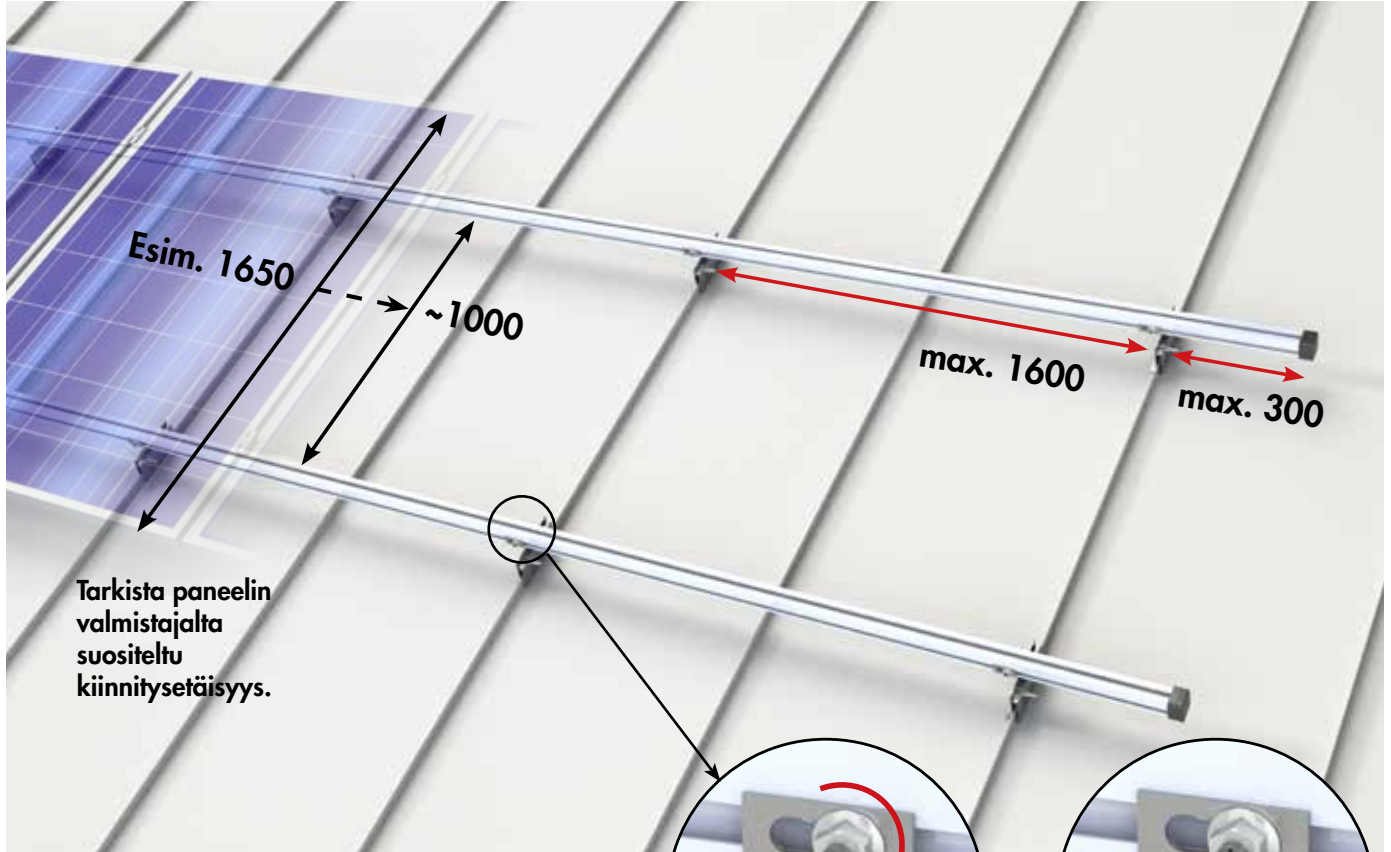
Kiinnitys ruoteeseen. Lovea tarvittaessa päälle tulevan tiilen alaosa kiinnikkeen kohdalta.

Easy Rail tiilikatton etutuki 36250, LVI-ruuvi 7x50 17271, Laipparuuvi M8x20 17285, Laippamutteri M8 17201

Kiinnikkeen etutuki on tarkoitettu erittäin tuulisille alueille (esim. merenrannat, korkeat rakennukset).



2.  PROFILIKISKON KIIINNITYS



Easy Rail profiilikisko 3,1 m 36600

Easy Rail profiilikisko 6,2 m 36480


Jokainen Easy Rail profiilikisko asennetaan vähintään kahdella kattokiinnikkeellä.

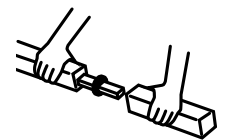
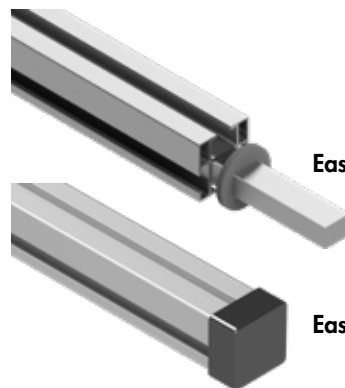
Lämpölaajenemisen huomioiminen: Yhden profiilikiskolinjan maksimipituus noin 15 m.



Easy Rail kiskoruuvi 100 kpl 36900

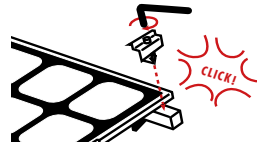
Easy Rail laippamutteri 100 kpl 36910

AV 13 



Easy Rail jatkosarja 2 kpl 36750

Easy Rail suojatulpat 4 kpl 36720



3. PANEELIEN KIINNITYS **Easy Rail** PIKAKIINNIKKEILLÄ

Easy Rail keskikiinnike

35 mm 10 kpl 36540
musta 3654033

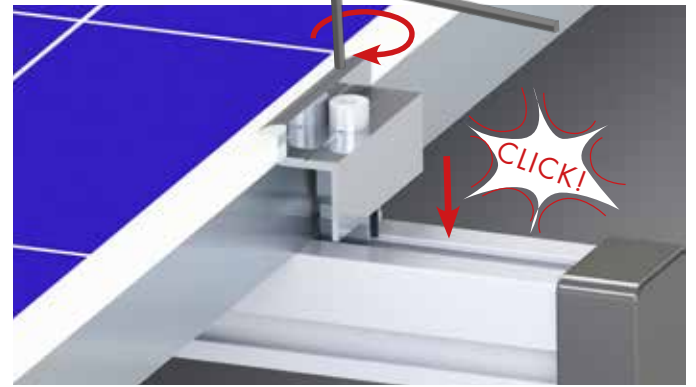
40 mm 10 kpl 36780
musta 3678033



Easy Rail päätykiinnike

35 mm 8 kpl 36530
musta 3653033

40 mm 8 kpl 36770
musta 3677033



4. EASY RAIL KIINNIKE UP-KIINNITYSLEVYLLE BITUMIKERMI- ELI HUOPAKATOLLE

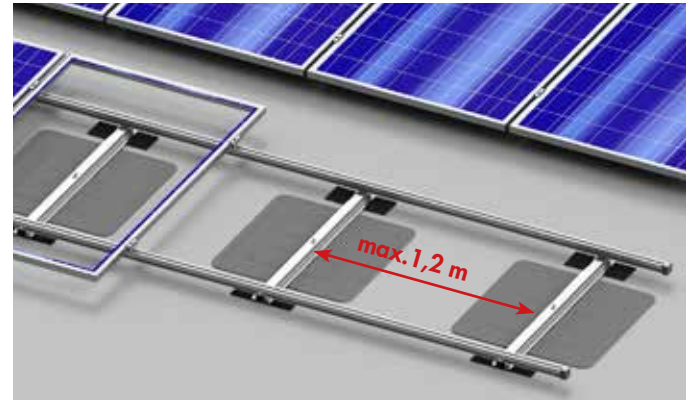
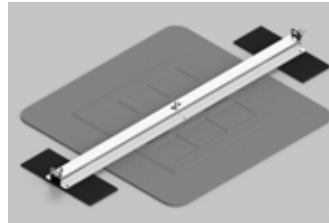
Katetta läpäisemätön kiinnitys huopakatoille.

Easy Rail kiskon kiinnikesarja UP-levylle 38230

Solar UP kiinnityslevy 36300
Solar UP huopapala 36390
UP kiinnitystarvikesarja 36310

Asennus:

Solar UP - Universal Platform
Kiinnityslevy huopakatoille

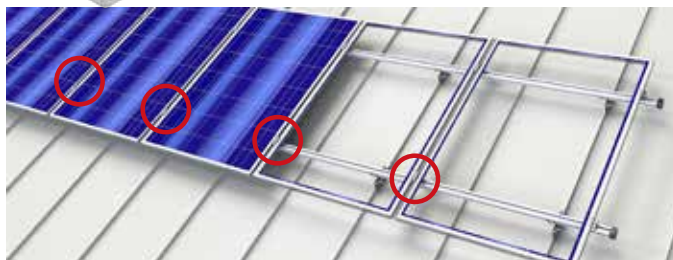


5. LISÄTARVIKKEET



Maadoituslevy 50 kpl 36760

Käytetään maadoituksen jatkuvuuden varmistamiseksi. Maadoituslevyt asennetaan toiseen Easy Rail profiilikiskolinjaan keskikiinnikkeiden alle.



Kaapelidike 50 kpl 36550

Asennetaan paneelin kehukseen, enintään 4 kaapelia.



Asemointipinni 40 kpl 36470

Helpottaa paneelien asentamista. Kiinnitä paneelin kehukseen ja nosta paneeli pinnien varaan profiilikiskon päälle.

