

Tekninen esite

Lämpötilan säädin FTC

Käyttötarkoitus

FTC on omavoimainen suhteellisesti säätävä lämpötilan säädin. 2-tieventtiilit RA-N ja RA-C ovat FTC säätimen vaihtoehtoiset venttiilit.

Säädinosa kiinnitetään venttiiliin tukevasti pikakiinnitysmekanismeilla.

FTC säätimen ensisijainen käyttösovellus on lattialämmityksen menoveden lämpötilan säätö. FTC soveltuu myös ohjaamaan lämmityspiirin menoveden lämpötilaa silloin kuin menoveden lämpötila halutaan pitää valitussa vakioarvossa. FTC mittaa menoveden lämpötilaa pinta-anturilla, jonka yhdistää säätimeen maksimissaan 2 metrin pituinen säädettävä kapillaariputki. Pinta-anturi kiinnitetään putken kylkeen säätimen mukana toimitettavalla kiinnitysjousella.

- Sulkee lämpötilan kohotessa
- Säätölämpötila-alue 15-50° C
- Venttiili voidaan asentaa joko meno- tai paluujohtoon



Piirteet

Tilaaminen

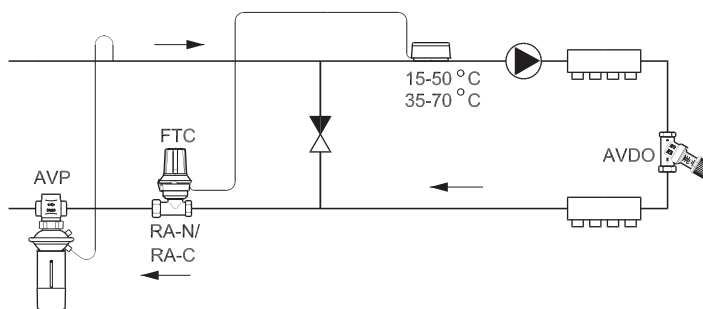
Säädinosa	Lämpötilan asettelalue	Kapillaariputken pituus	Maksimi anturilämpötila	Tilausnro
FTC	15 - 50° C	0 - 2 m	65° C	013G5081

Venttiilit	Yhteet		k _{vs}	Tilausnro
	Menoyhde	Paluuyhde		
RA-N 10, rak	Rp 3/8	M22 x 1,5	0,65 m ³ /h	013G0072
RA-N 15, rak	Rp 1/2	M26 x 1,5	0,90 m ³ /h	013G0072
RA-N 20, rak	Rp 3/4	M34 x 1,5	1,58 m ³ /h	013G0072
RA-C 15, rak	G 3/4 A	G 3/4 A	1,20 m ³ /h	013G3094
RA-C 20, rak	G 1 A	G 1 A	3,30 m ³ /h	013G3096

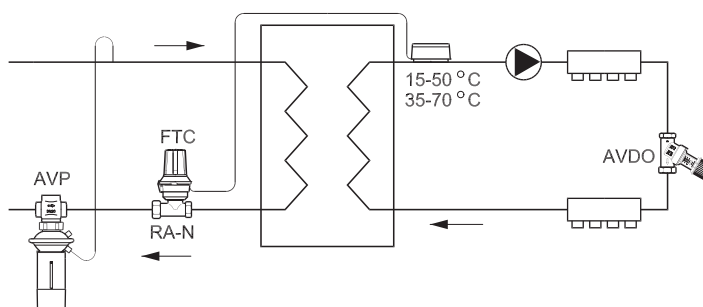
Tekniset tiedot

FTC ja venttiilin yhdistelmät	k _v suht. poikkeama °C				Maks. paineet			Max. lämpötila	
	2	4	6	8	PN	Δp	Koe-paine	Menovesi	Anturi
RA-N 10	0,18	0,34	0,46	0,56	1000 kPa	60 kPa	1600 kPa	120° C	65° C
RA-N 15	0,22	0,44	0,62	0,73					
RA-N 20	0,32	0,62	0,88	1,04					
RA-C 15	0,40	0,71	0,90	1,03					
RA-C 20	1,06	1,94	2,45	2,75					

Sovelluksia

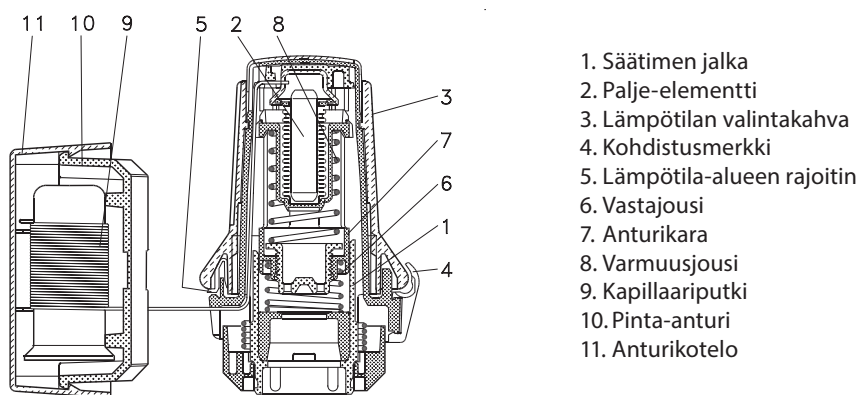


Lattialämmitysjärjestelmä



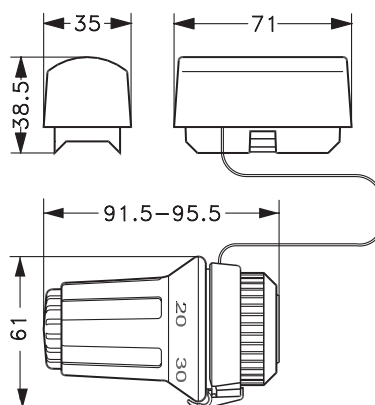
Lämmönvaihdin patteri- tai lattialämmitysjärjestelmissä

Rakenne

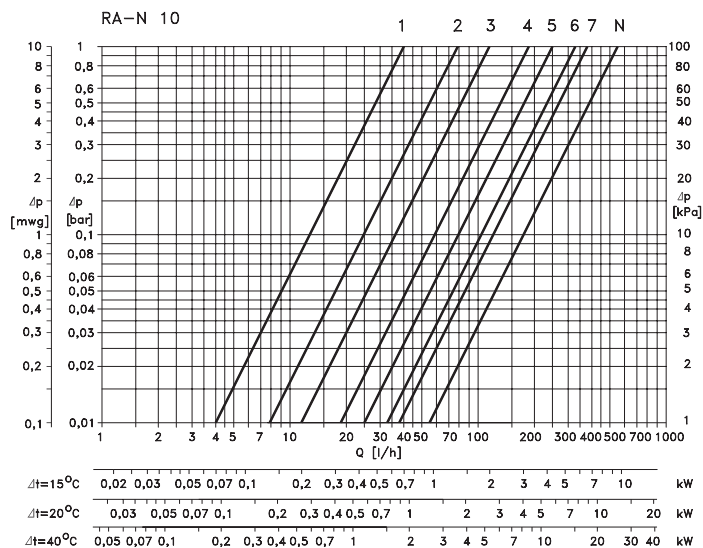


1. Säätimen jalka
2. Palje-elementti
3. Lämpötilan valintakahva
4. Kohdistusmerkki
5. Lämpötila-alueen rajoitin
6. Vastajousi
7. Anturikara
8. Varmuusjousi
9. Kapillaariputki
10. Pinta-anturi
11. Anturikotelo

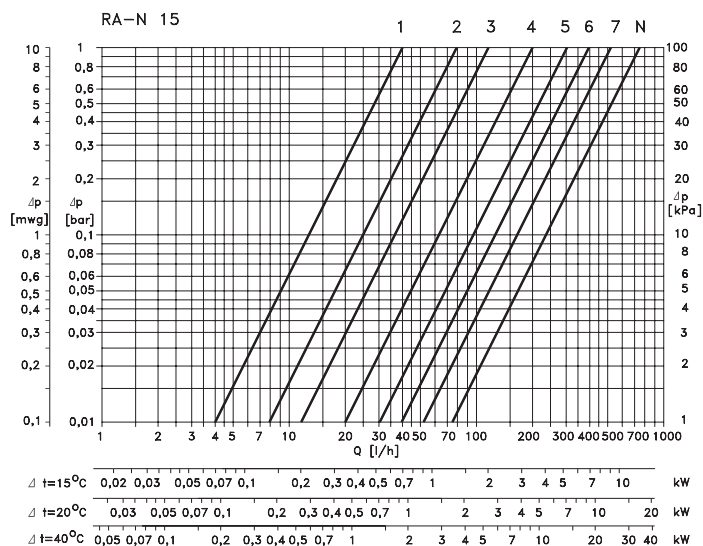
Mitat



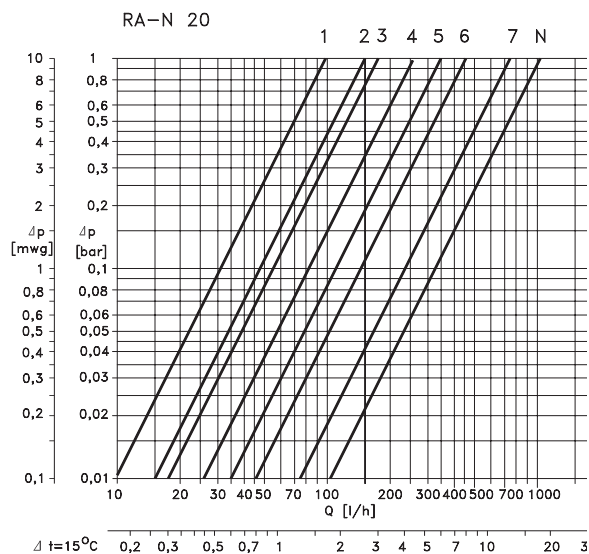
Mitoitus,
FTC + RA-N



Säätimen FTC + RA-N 10 venttiili

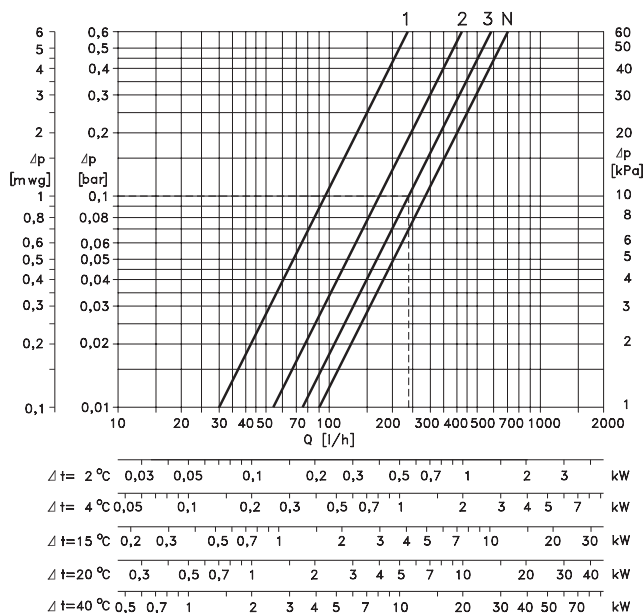


Säätimen FTC + RA-N 15 venttiili

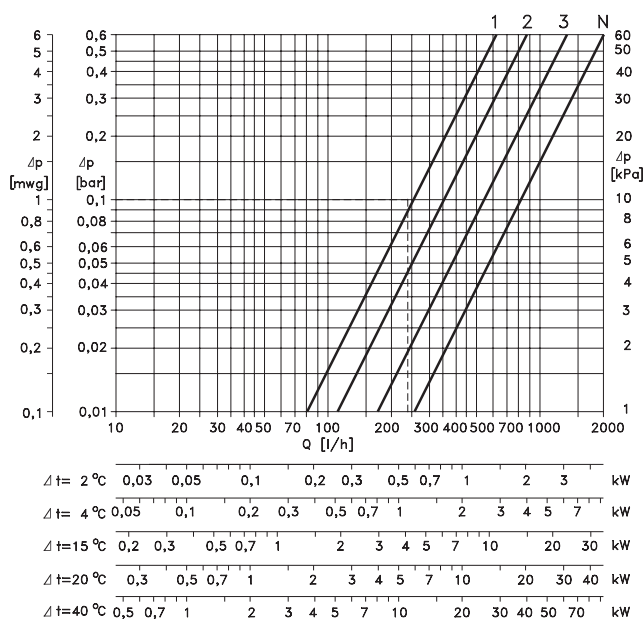


Säätimen FTC + RA-N 20 venttiili

Mitoitus,
FTC + RA-C



Säätimen FTC + RA-C 15 venttiili



Säätimen FTC + RA-C 20 venttiili

Oy Danfoss Ab

Heating Solutions Division
 Niittytaival 13
 FI-02200 ESPOO
 Finland
 Puh: 0207 569 220
 Faksi: 0207 569 230
 Sähköposti: lvi@danfoss.fi
 www.lampo.danfoss.fi

Danfoss ei vastaa luetteloissa, esitteissä tai muissa painotuotteissa mahdollisesti esiintyvistä virheistä. Danfoss pidättää itselleen oikeuden tehdä ennalta ilmoittamatta tuotteisiinsa muutoksia, myös jo tilattuihin, mikäli tämä voi tapahtua muuttamatta jo sovitteja suoritusarvoja. Kaikki tässä materiaalissa esiintyvät tavaramerkit ovat asianomaisten yritysten omaisuutta. Danfoss ja Danfoss logo ovat Danfoss A/S:n tavaramerkkejä. Kaikki oikeudet pidätetään.