

onninen

SABIANA KIF seinäpinta tai upotus -asennussarja

<i>Malli</i>	<i>ID</i>	<i>Koodi</i>
1 - 2	KIF 1-2	9025191
3 - 4	KIF 3-4	9025193

Seinä tai upotus -asennussarjaa voidaan käyttää asennuksiin, joissa on putkiyhteet suunniteltu tulevaksi konvektorin oikealta puolelta (CVP konvektorit toimitetaan ainoastaan vasemman puolisilla putkiyhteillä).

Kehyksen (KIF) sisällä oleva tekninen tila mahdollistaa laitteen vesiyhteiden kytkennän laitteen oikealta puolelta vasemmalle puolelle.

Upotus asennus

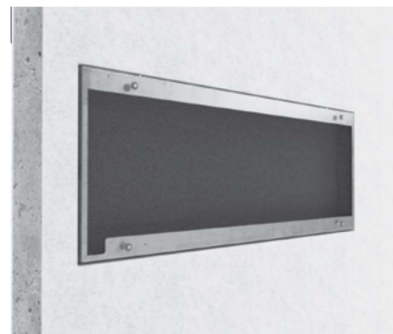
Kaksi muunnosta saatavilla:

- Upotus asennus
- Seinä asennus esteettisellä rungolla

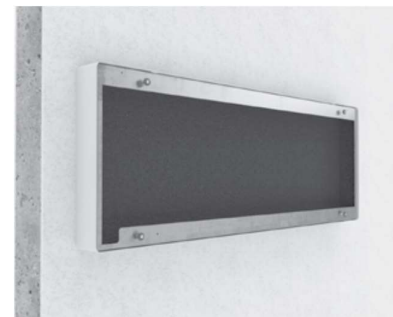
Ensimmäisessä versiossa kehys on upotettu seinän sisään, kun taas seinäpinta asennuksessa kehys jää näkyviin.

Kehyksen tiedot:

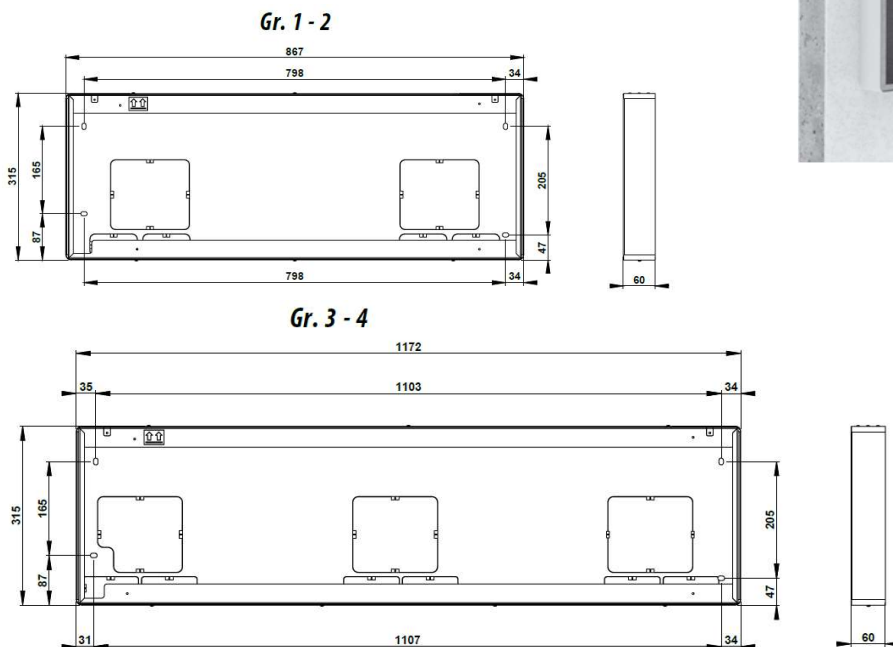
- Galvanoitua maalattua terästä RAL 9003
- Valmiiksi poratut paneelit kaapeleita ja kanavia varten
- Eristetty sisäpuoli



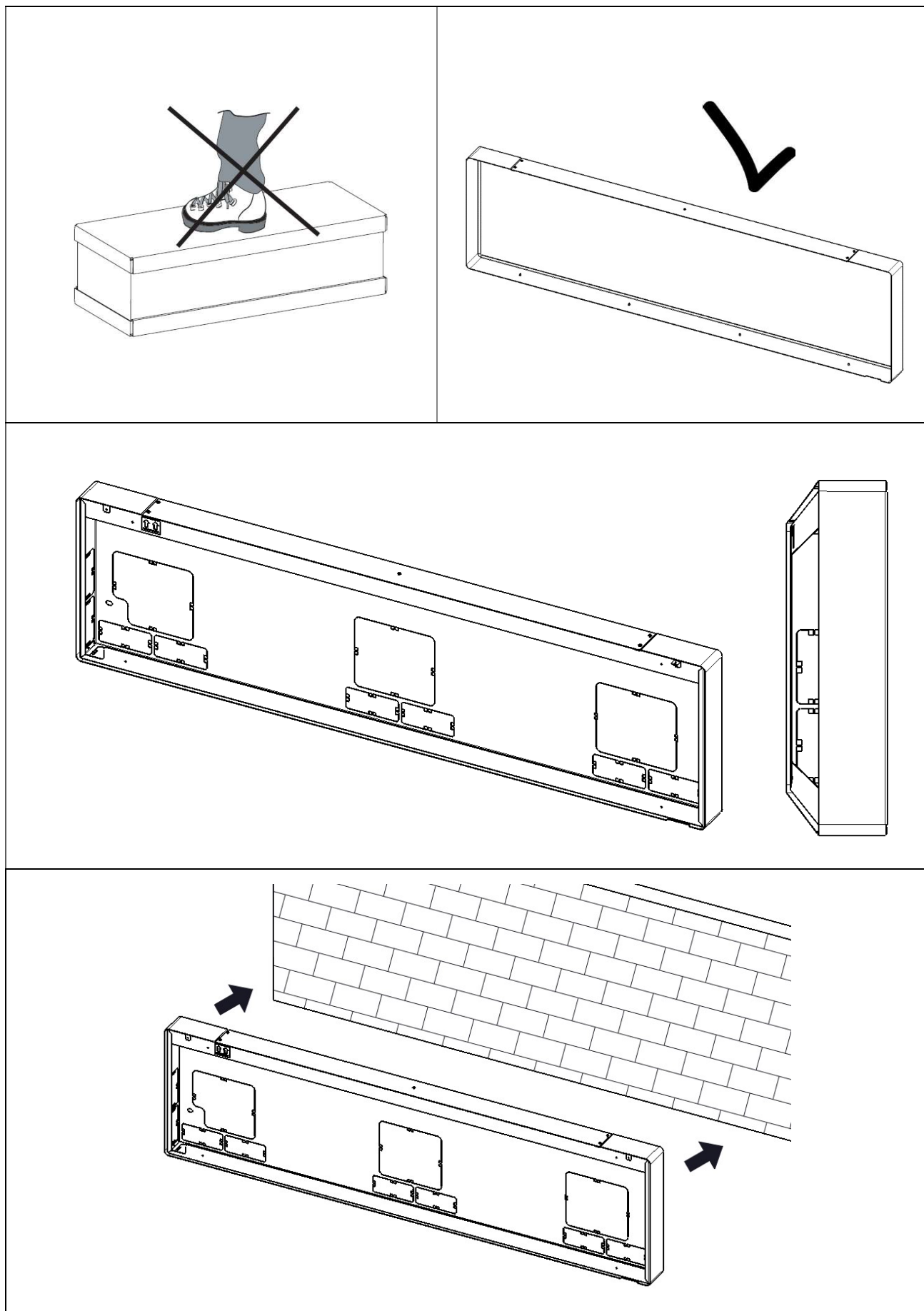
Seinä asennus



Mitat



KIF SEINÄPINTA- JA UPOTUS -SARJAN ASENNUSOHJEET

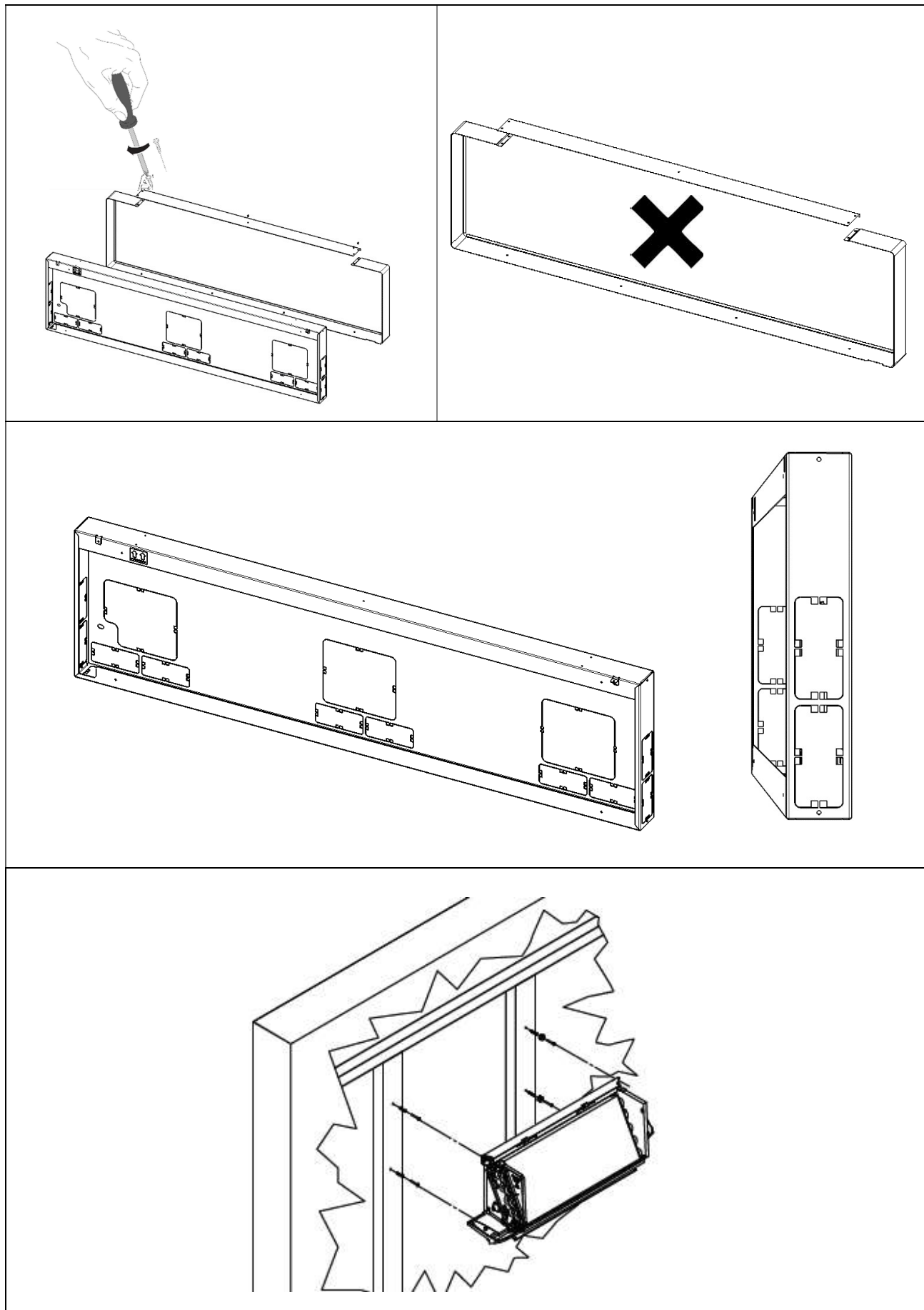


CVP KONVEKTOREILLE KOOT 1-2 Koodi **9025191** Sapkoodi CMJ390

CVP KONVEKTOREILLE KOOT 3-4 Koodi **9025193** Sapkoodi CMJ389

onninen

KIF SEINÄPINTA- JA UPUTUS -SARJAN ASENNUSOHJEET

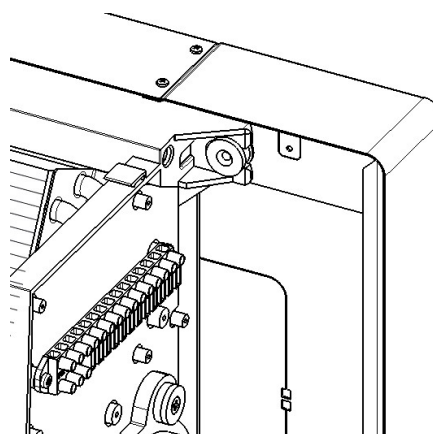
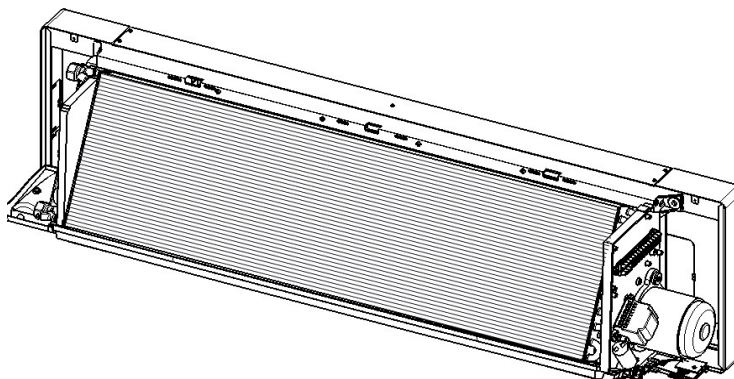
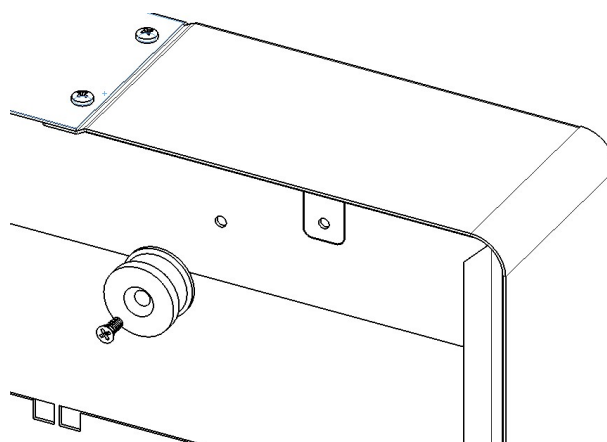
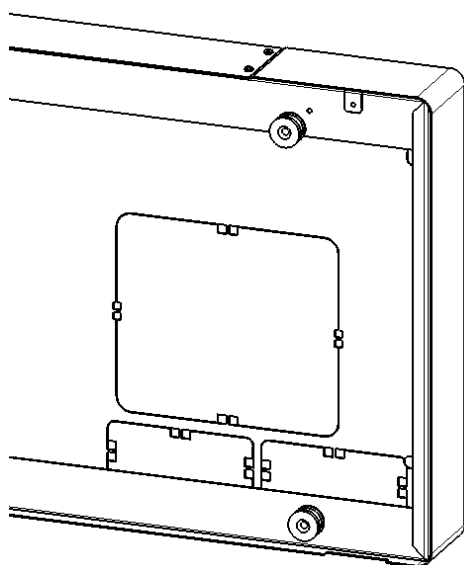
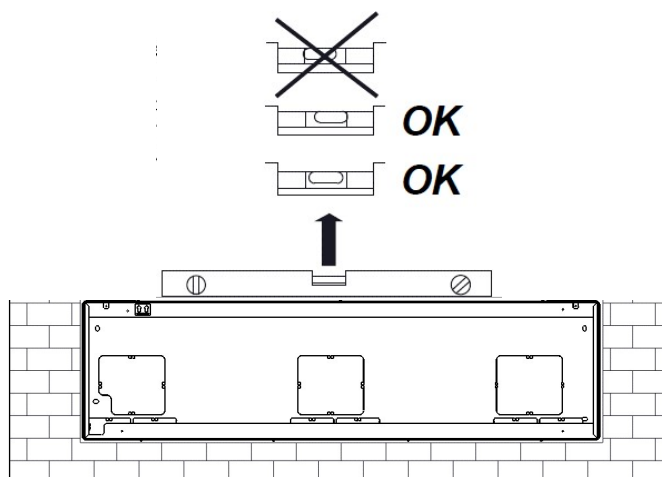


CVP KONVEKTOREILLE KOOT 1-2 Koodi **9025191** Sapkoodi CMJ390

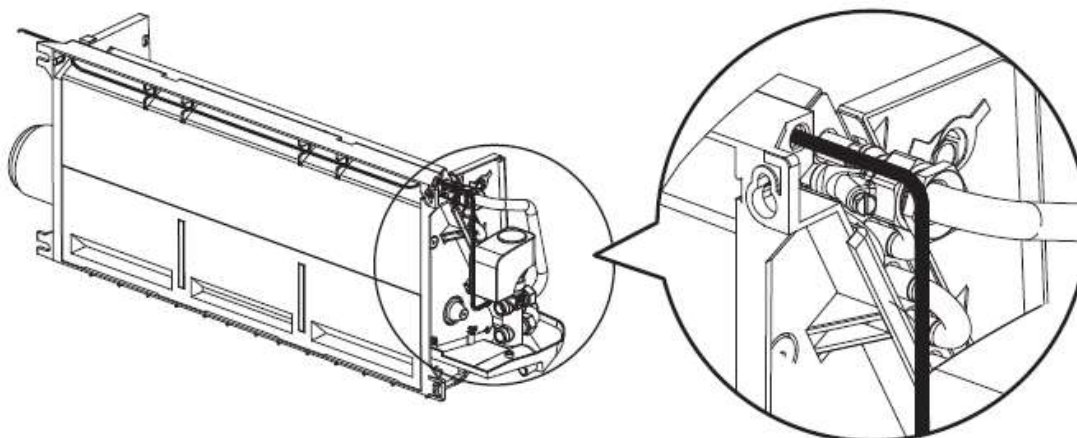
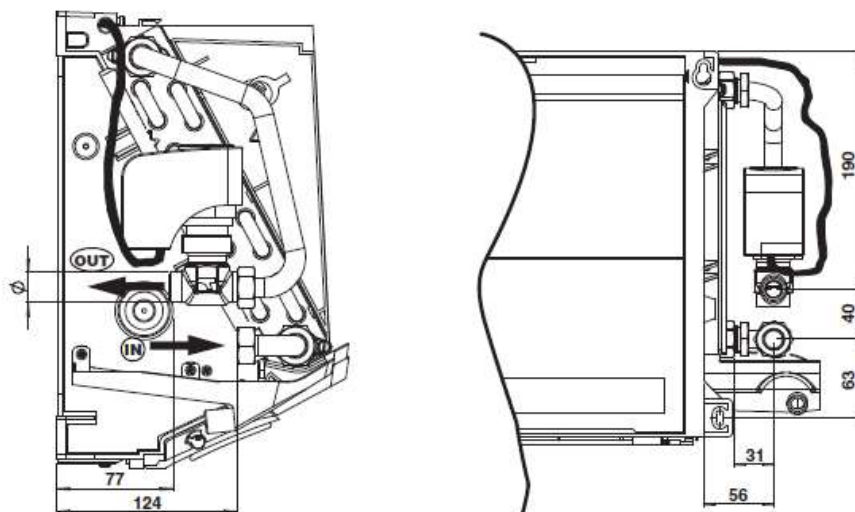
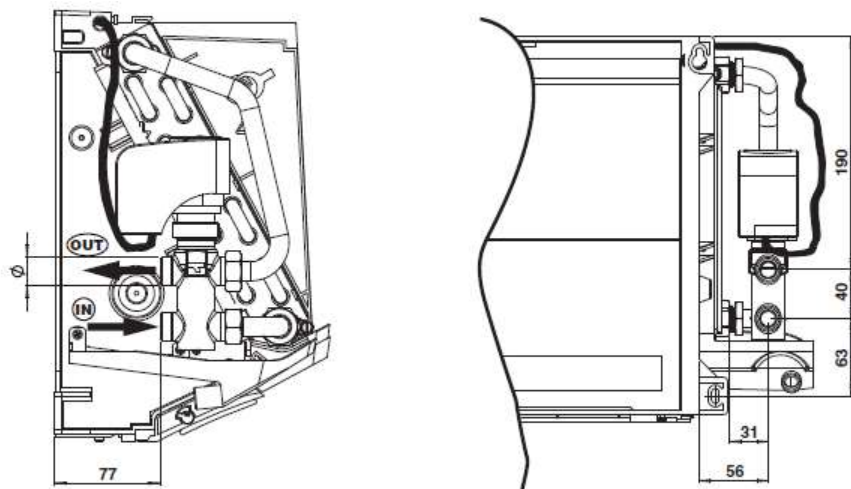
CVP KONVEKTOREILLE KOOT 3-4 Koodi **9025193** Sapkoodi CMJ389

onninen

KIF SEINÄPINTA- JA UPUTUS -SARJAN ASENNUSOHJEET



KIF SEINÄPINTA- JA UPUTUS -SARJAN ASENNUSOHJEET

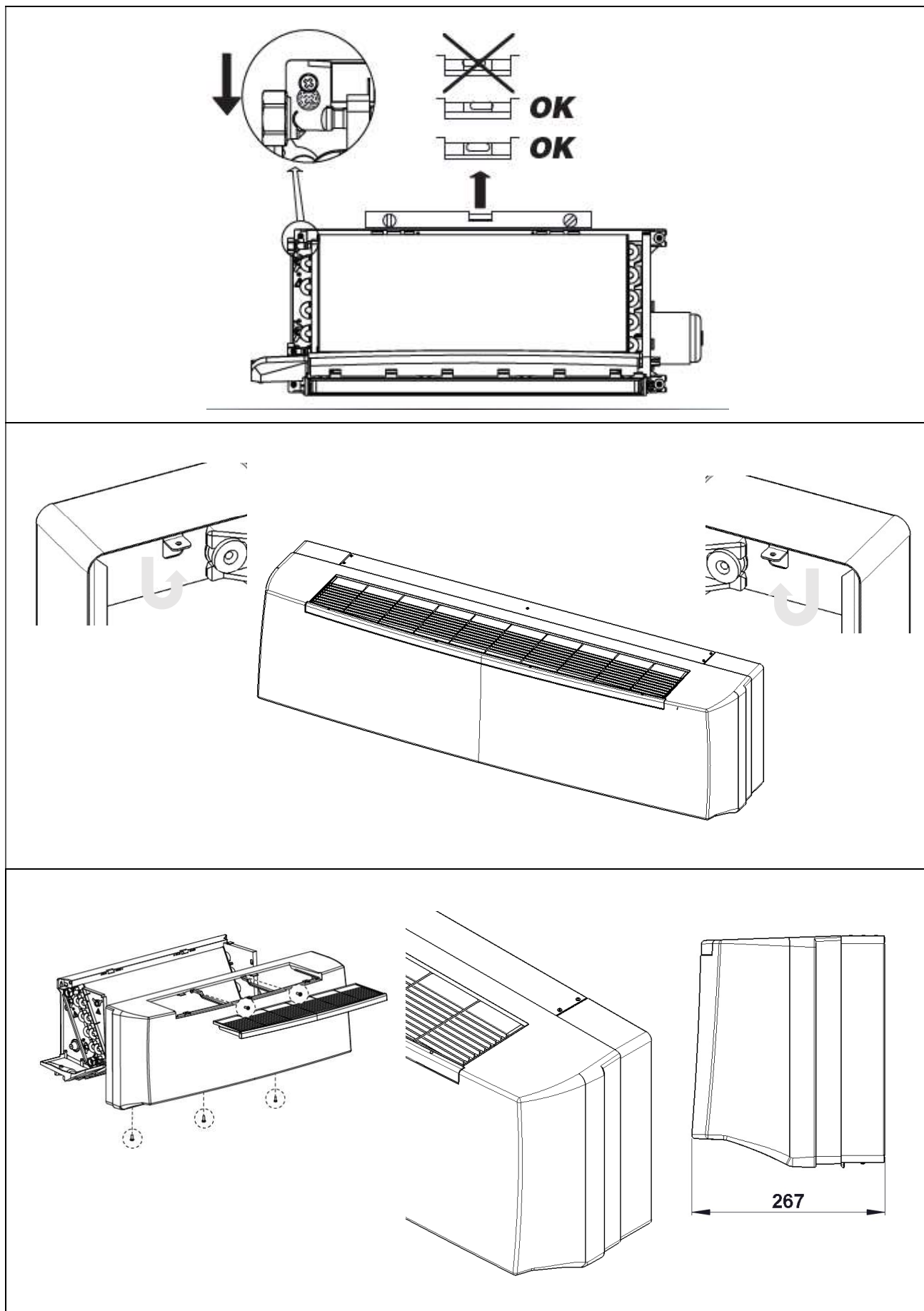


CVP KONVEKTOREILLE KOOT 1-2 Koodi **9025191** Sapkoodi CMJ390

CVP KONVEKTOREILLE KOOT 3-4 Koodi **9025193** Sapkoodi CMJ389

onninen

KIF SEINÄPINTA- JA UPUTUS -SARJAN ASENNUSOHJEET



CVP KONVEKTOREILLE KOOT 1-2 Koodi **9025191** Sapkoodi CMJ390
CVP KONVEKTOREILLE KOOT 3-4 Koodi **9025193** Sapkoodi CMJ389

onninen

KIF SEINÄPINTA- JA UPUTUS -SARJAN ASENNUSOHJEET

