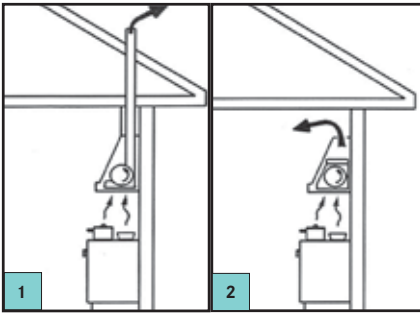


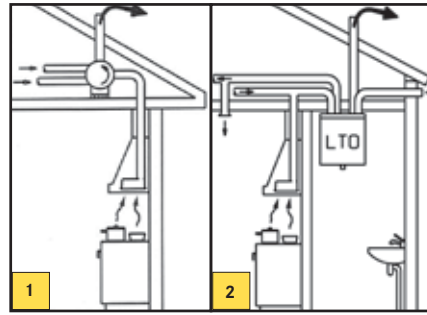
# Liesikuvut – Ilmanvaihtojärjestelmät

VAIHTOEHTOISET KÄYTTÖKOHTEET ON NUMEROITU JÄRJESTELMÄN KOHDALLA (1, 2, 3)



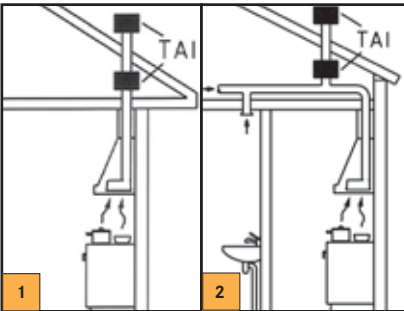
## A, C – LIESITUULETIN OMALLA MOOTTORILLA

- Liesituuletin liitetään omaan hormiin
  - Vedonestoläppä (perhospelti)
- Asennettaessa liesituuletin huoneilmaan palauttavaksi varustetaan aktiivihillisuodattimella (mahdollinen lisävaruste)
  - Ei kanavaliitäntä mahdollisuutta, huoneilmaan palauttava



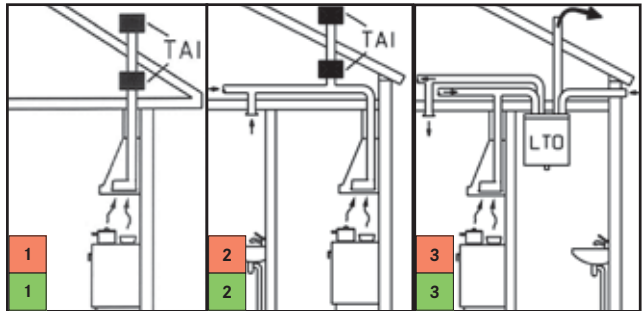
## B2 – LIESIKUPU ILMAN OHJAIMIA

- Liesikupu on kytketty keskitettyyn ilmanvaihtoon, jossa ei ole erillistä säädintä ilmanvaihdolle
- Liesikupu on kytketty ilmanvaihtokoneeseen, jossa ilmanvaihtoa ja poistoa ohjataan omalla erillisellä seinäsäätimellä
  - Liesikupu ei sisällä moottoria
  - Liesikuvussa sulkuläppä ajastimella
  - Liesikuvusta saatavilla kärkitieto
  - Käytetään usein kerrostaloissa ja pienkerrostaloissa, joissa ilmanvaihtoa ei ohjata liesikuvusta



## B3 – LIESIKUPU HUIPPUMURILLE AC

- Liesikupu poistaa ainoastaan keittiöstä suoraan omaan kanavaan
- Liesikupu poistaa keittiön lisäksi kosteat tilat ja saunatilat
  - Liesikuvussa 3-portainen tehonsäätö puhaltimelle
  - 0-tila ohjelmoitavissa (virran pakkosyötön katkaisu)
  - Liesikuvussa on sulkuläppä jolla käyttäjä voi tehostaa keittiön lisäksi kosteantilan poistoa näiden ollessa liitettynä samaan kanavaan



## B4 – LIESIKUPU ILMANVAIHTOKONEELLE JA HUIPPUMURILLE AC

- Liesikupu poistaa ainoastaan keittiöstä suoraan omaan kanavaan
- Liesikupu poistaa keittiön lisäksi kosteat tilat ja saunatilat
- Liesikupu poistaa keittiön ja kostean tilan ilmanvaihtokoneeseen liitetyssä järjestelmässä. Jälkilämmittimen vastuksen kytkentä maks. 2000W
  - Liesikuvussa 3-portainen tehonsäätö puhaltimelle
  - 0-tila ohjelmoitavissa (virran pakkosyötön katkaisu)
  - Liesikuvussa on sulkuläppä jolla käyttäjä voi tehostaa keittiön lisäksi kosteantilan poistoa näiden ollessa liitettynä samaan kanavaan

## B4 – LIESIKUPU ILMANVAIHTOKONEELLE JA HUIPPUMURILLE EC 1–10V

- Liesikupu poistaa ainoastaan keittiöstä suoraan omaan kanavaan
- Liesikupu poistaa keittiön lisäksi kosteat tilat ja saunatilat
- Liesikupu poistaa keittiön ja kostean tilan ilmanvaihtokoneeseen liitetyssä järjestelmässä. Jälkilämmittimen vastuksen kytkentä maks. 2000W
  - Liesikuvussa 3-portainen tehonsäätö puhaltimelle
  - 0-tila ohjelmoitavissa (virran pakkosyötön katkaisu)
  - Liesikuvussa on sulkuläppä jolla käyttäjä voi tehostaa keittiön lisäksi kosteantilan poistoa näiden ollessa liitettynä samaan kanavaan

## TILAUSMENETTELY

### Kupuja tilattaessa on mainittava:

- mallinumero
- leveys ja korkeus
- materiaali/väri
- koneisto/ilmanvaihtojärjestelmä

Takuuaika kotitalouskäytössä 2 vuotta.

## EC-kupu ohjaa DC-tasavirtapuhallinta AC-Kupu ohjaa AC-vaihtovirtapuhallinta

### LIESIKUVUT EC-OHJAUKSEN ERILLISPUHALTIMILLE

Nykyaikaiset EC-huippumurit ja ilmanvaihtokoneet (LTO) hyödyntävät energiatehokkaita tasavirtamoottoreita. Moottorin paremman hyötysuhteen ja optimoitavan ohjauksen ansiosta EC-moottori kuluttaa vähemmän energiaa, kuin perinteisempi vaihtovirtamoottorillinen huippumuri, kanavapuhallin tai ilmanvaihtokone (LTO). EC-huippumurin, kanavapuhaltimen tai ilmanvaihtokoneen poistopuhaltimen ohjaus tapahtuu 0–10V (VDC) jänniteviestillä 3-portaisesti.

Tasavirtamoottoreiden pitkäikäisyys tuotekehityshistoriasta huolimatta, selkeä valtaosa asuntorakentamisessa vuosien 1970–2015 välisenä aikana käytetyistä puhaltimista edustaa verkkovirralla toimivaa ja ohjattavaa AC-vaihtovirtapuhallintekniikkaa.

### LIESIKUVUT AC-OHJAUKSEN ERILLISPUHALTIMILLE

Perinteisemmällä vaihtovirtapuhaltimella varustetut huippumurit, kanavapuhaltimet ja ilmanvaihtokoneet (LTO) säätyvät suoralla verkkovirtaa porrastavalla (230V AC) muuntajaohjauksella. Ohjaus on esiasennettuna kolmi-(3)portaiseksi mahdollistaen perusilmanpoiston, ruuanlaittotehon ja tehostuksen. Puhaltimien yhteensopivuus Franken Design liesikupujen kanssa on ollut taattuna jo vuosikymmeniä, mahdollistaen tulevaisuudessakin huolto-, kunnossapito ja peruskorjaus kohteiden keittiökuvun päivittämisen moderniin ja laadukkaaseen vaihtoehtoon.

### MIKSI FRANKE?

Yhden maailman johtavan allas- ja Design-liesituuletin valmistajan valikoimasta löytyy yhdenmukainen ratkaisu niin teräksisenä, kuin moderneissa väreissä. Järjestelmä liesikupujen runkorakenne, ohjainpainikkeet ja tehostusläppä ovat yhdenmukaisia AC- ja EC- Design-kupu sarjoissa, tarjoten laajan ja laadukkaan valikoiman niin seinälle, kaapistoon integroitavaksi, kuin saarekkeisiin.

### KÄRKITIETO -12 LIESIKUVUISSA

B2-järjestelmän liesikuvuissa on vakiovarusteena potentiaali-vapaa rele, joka mahdollistaa kärkitiedon lähetyksen (1V–230V) ilmanvaihtokoneelle tai ilmansäätöventtiilille (IMS) sulkuläpän avautuessa. Tarpeellinen ominaisuus erityisesti käytettäessä huonekohtaista ilmanvaihtokonetta (LTO), joka on varustettu omalla seinään asennettavalla säätimellä.