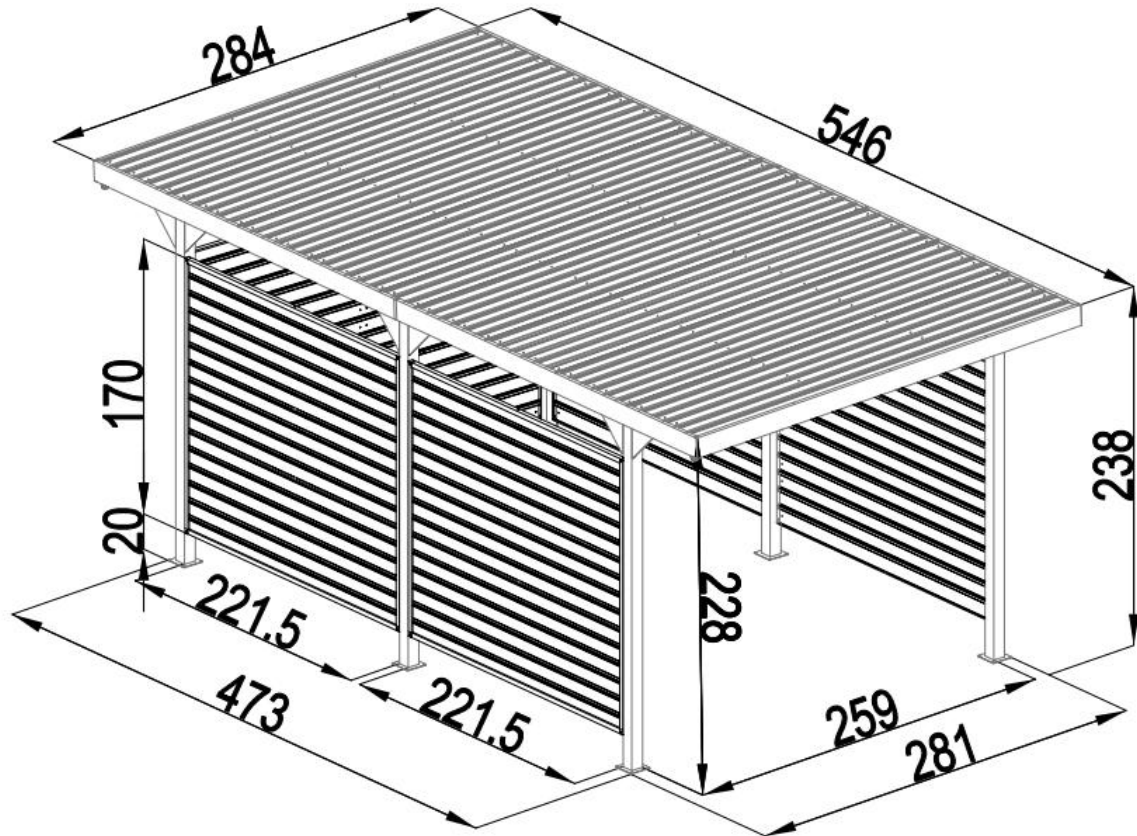


FORNORTH

Autokatos/ Carport Premium 284x546x238cm



IP-Agency Finland Oy - Kaikki oikeudet pidätetään. Tuote ja käyttöohjeet voivat muuttua. Tekniset tiedot voivat muuttua ilman erillistä ilmoitusta.

IP-Agency Finland Oy - All rights reserved. Product and instructions for use are subject to change. Technical information is subject to change without notice.

IP-Agency Finland Oy - Alla rättigheter förbehålls. Produkt och bruksanvisning kan komma att ändras. Teknisk information kan ändras utan föregående meddelande.

IP-Agency Finland Oy – Alle Rechte vorbehalten. Produkt- und Gebrauchsanweisungen können geändert werden. Technische Informationen können ohne vorherige Ankündigung geändert werden.

Maahantuojaja/ Importer/ Importör/ Importeur:
IP-Agency Finland Oy
Honkanummentie 13, 01380 Vantaa, Finland

Kokoonpanon valmistelu

Omistajan käsikirja

Tarkista paikalliset rakennusmääräykset perustuksista, sijainnista ja muista vaatimuksista ennen rakentamisen aloittamista.

Kokoonpano-ohjeet:

Käy läpi kaikki ohjeet ja tarvittava tieto ennen kuin aloitat, varmista noudattavasi askeljärjestystä huolellisesti onnistuneiden tulosten saavuttamiseksi.

Lattian perusta:

Hyvä sijainti varistorakennukselle on neliönmuotoinen ja tasainen alue hyvällä viemäröinnillä. Perustus ei sisälly pakettiin, joka saattaa tarvita erillisen ostamisen tai voit rakentaa oman perustuksen ja ankkurointijärjestelmän. Perustuksen tulee olla 10 cm suurempi kuin vajan peruskaide (vähintään 10 cm paksu betonilaatta suositellaan).

Vahva muovikalvo (paksuus vähintään 150µm) tulee asettaa perustuksen alle auttamaan nousevan kosteuden vähentämisessä maasta, vähentäen siten kondensaation muodostumista vajaan.

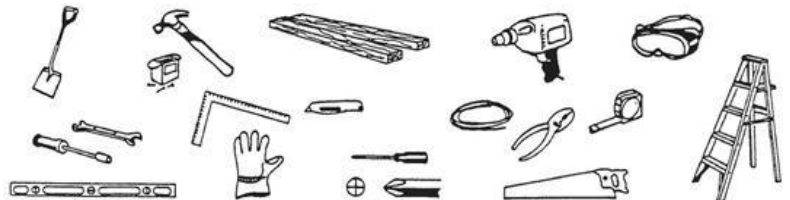
Varistorakennuksesi on kiinnitettävä estääksesi tuulivahinkoja. Kun se on kiinnitetty, on erittäin suositeltavaa levittää silikonia peruskaiteen sisäpuolelle kondensaation minimoimiseksi.

Osat ja osaluettelo:

Ennen kuin aloitat, varmista, että sinulla on kaikki tarvittavat osat rakennukseesi (katso Osaluettelon sivu). Älä yritä koota rakennusta, jos osia puuttuu, koska osittain koottu rakennus voi vaurioitua vakavasti kevyistä tuulista.

Ole hyvä ja poista turvakerros ennen kokoamista, säilytä osanumerotarra tarvittaessa.

Tarvitsemasi työkalut:



Turvallisuus on asetettava ykköspaikalle:

- 1.Valitse kuiva ja tyyni päivä kokoonpanollesi. Tiimityöskentely (kaksi tai useampi henkilöä) on tarpeen kokoonpanon aikana. On myös suositeltavaa saada kokoonpano valmiiksi yhden päivän aikana vahinkojen välttämiseksi tai pienten osien katoamisen estämiseksi. Säilytä kaikki pienet osat (ruuvit jne.) kulhossa, jotta ne eivät katoa.
- 2.Käytä turvakäsineitä, silmäsuojainta ja pitkiä hihoja kokoonpanon aikana loukkaantumisen estämiseksi. Kiinnitä huomiota joidenkin osien teräviin reunaan.
- 3.Lapset ja lemmikit eivät saa mennä rakennustyömaalle.
- 4.Älä koskaan keskity koko painoasi rakennuksen katolle. Käytä tikapuita varmistaaksesi niiden turvallisuuden.

Hoito ja ylläpito:

- 1.Pidä vaja puhtaana pehmeällä liinalla, käytä tarvittaessa vettä.
- 2.Pidä ovien kiskot puhtaina liasta ja muusta, mikä estää niitä liukumasta helposti.
- 3.Puhdista lumi tarvittavilla työkaluilla varmistaaksesi, että on turvallista mennä sisään.
- 4.Vaja ei ole tarkoitettu asumiseen vaan tavaroiden säilyttämiseen.
- 5.Lisää hieman öljyä ylä- ja alaoven liukukanavaan, jotta ovi liikuu sujuvasti.

Assembly Preparation

Owner's Manual

Please check local building codes regarding footings, location and other requirements before beginning construction.

Assembly instructions:

Reviewing all instructions and the appropriate information before you begin, make sure following the step sequence carefully for successful results.

Flooring base:

A good location for the storage building is a square and level area with good drainage. The base is not included in the kit which may need purchase separately or may construct a foundation and anchoring system of your own. The foundation base should be 10 cm larger than the base rail of the shed (minimum 10cm thickness concrete slab is recommended).

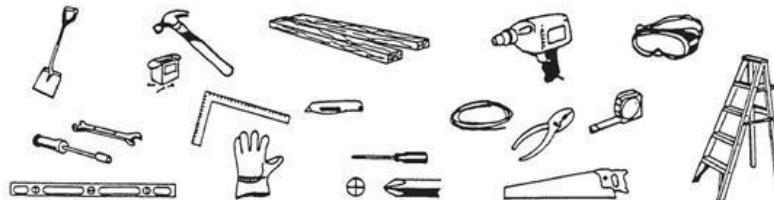
A strong plastic sheet (thickness: at least 150µm) should be placed under the foundation to assist in reducing rising dampness from the soil, thus reducing condensation build up in the shed. Your storage building must be anchored to prevent wind damage. Once secured, it is highly recommended applying silicone along the inside of the base rail to minimize condensation.

Parts and Parts List:

Before you start, check to be sure that you have all the necessary parts for your building (refer to the Parts List Page). Do not attempt to assemble the building if parts are missing because any building left partially assembled may be seriously damaged by light winds.

Please tear off the safety protection layer before assembly, keep the part number label if needed.

Tools you need:



Safety must be put in the No. 1 position:

1. Select a dry and calm day for your assembly. Team works (Two or more people) are required during the assembly. It is also recommended to finish the assembly in a day to avoid damage to the product or missing of some small parts. Keep all small parts (screws etc.) in a bowl so they do not get lost.
2. Wearing safety gloves, eye protection and long sleeves during the assembly to prevent injury. Pay attention to the sharp edge of some parts.
3. Children and pets are not allowed entering into the construction site.
4. Never concentrate your total weight on the roof of the building. When using a step ladder make sure that it is safe.

Care & Maintenance:

1. Keep the shed clean with soft cloth, use water if necessary.
2. Keep the door tracks clear of dirt and other stuff that prevent them from sliding easily.
3. Clean the snow with necessary tools to make sure it is safe to enter into.
4. The shed is not made for living but storing stuff.
5. Please add some oil on the top and bottom door sliding channel to make door slides smoothly.

Montering Förberedelse

Ägarmanual

Vänligen kontrollera lokala byggregler angående grundläggning, plats och andra krav innan du påbörjar konstruktionen.

Monteringsinstruktioner:

Genomgå alla instruktioner och den lämpliga informationen innan du börjar, se till att följa stegsekvensen noggrant för framgångsrika resultat.

Golvbas:

En bra plats för lagringsbyggnaden är en fyrkantig och plan yta med bra dränering. Basen ingår inte i kittet som kan behöva köpas separat eller så kan du konstruera en egen grund och förankringssystem.

Grundbasen bör vara 10 cm större än skenans bas på skjulet (minst 10 cm tjock betongplatta rekommenderas).

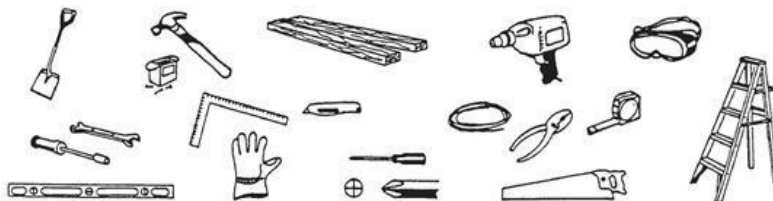
En stark plastfilm (tjocklek: minst 150µm) bör placeras under grunden för att hjälpa till att minska fuktstigningen från marken, vilket minskar kondensbildningen i skjulet. Din lagringsbyggnad måste förankras för att förhindra vindskador. När den är säkrad rekommenderas det starkt att applicera silikon längs insidan av skenans bas för att minimera kondens.

Delar och Delarlista:

Innan du börjar, kontrollera att du har alla nödvändiga delar för din byggnad (se Delarlistan). Försök inte montera byggnaden om delar saknas eftersom en delvis monterad byggnad kan skadas allvarligt av lätt vind.

Vänligen ta bort säkerhetsskyddsskiktet innan montering, behåll delnumretiketten om det behövs.

Verktyg du behöver:



Säkerhet måste sättas på första plats:

1. Välj en torr och lugn dag för din montering. Teamarbete (Två eller fler personer) krävs under monteringen. Det rekommenderas också att avsluta monteringen på en dag för att undvika skador på produkten eller förlust av vissa små delar. Håll alla små delar (skruvar etc.) i en skål så att de inte går förlorade.
2. Använd säkerhetshandskar, ögonskydd och långärmade tröjor under monteringen för att förhindra skador. Var uppmärksam på de vassa kanterna på vissa delar.
3. Barn och husdjur får inte komma in på byggplatsen.
4. Koncentrera aldrig hela din vikt på byggnadens tak. När du använder en stege, se till att den är säker.

Skötsel & Underhåll:

1. Håll skjulet rent med mjuk trasa, använd vatten om det behövs.
2. Håll dörrspåren fria från smuts och annat som förhindrar dem från att glida lätt.
3. Rensa snön med nödvändiga verktyg för att se till att det är säkert att komma in.
4. Skjulet är inte gjort för att bo i utan för att lagra saker.
5. Vänligen lägg till lite olja på den övre och nedre dörrskjutkanalen för att dörren ska glida smidigt.

Montagevorbereitung

Bedienungsanleitung

Bitte überprüfen Sie die örtlichen Bauvorschriften in Bezug auf Fundamente, Standort und andere Anforderungen, bevor Sie mit dem Bau beginnen.

Montageanleitung:

Überprüfen Sie vor Beginn alle Anweisungen und die entsprechenden Informationen sorgfältig, stellen Sie sicher, dass Sie die Schrittfolge genau befolgen, um erfolgreiche Ergebnisse zu erzielen.

Bodenbasis:

Ein guter Standort für das Lagergebäude ist eine quadratische und ebene Fläche mit guter Entwässerung. Die Basis ist nicht im Kit enthalten, die möglicherweise separat erworben werden muss oder Sie können ein Fundament und ein Verankerungssystem selbst erstellen. Die Fundamentbasis sollte um 10 cm größer sein als die Basisleiste des Schuppens (eine Betonplatte mit einer Mindeststärke von 10 cm wird empfohlen).

Unter dem Fundament sollte eine starke Kunststofffolie (Dicke: mindestens 150µm) platziert werden, um aufsteigende Feuchtigkeit aus dem Boden zu reduzieren und somit die Kondensatbildung im Schuppen zu verringern. Ihr Lagergebäude muss verankert werden, um Schäden durch Wind zu verhindern. Sobald es gesichert ist, wird dringend empfohlen, entlang der Innenseite der Basisleiste Silikon aufzutragen, um die Kondensation zu minimieren.

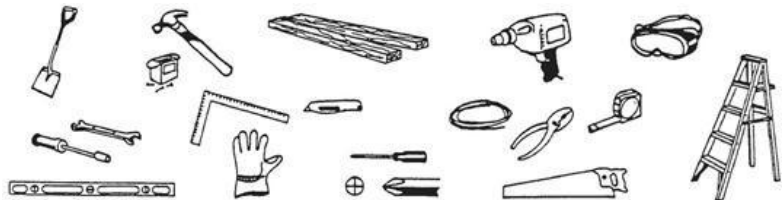
Teile und Teileliste:

Überprüfen Sie vor dem Start, ob Sie alle notwendigen Teile für Ihr Gebäude haben (siehe Teileliste).

Versuchen Sie nicht, das Gebäude zusammenzubauen, wenn Teile fehlen, da ein teilweise zusammengebautes Gebäude ernsthaft durch leichte Winde beschädigt werden kann.

Bitte entfernen Sie die Sicherheitsschutzschicht vor der Montage und bewahren Sie bei Bedarf das Teilenummernetikett auf.

Werkzeuge, die Sie benötigen:




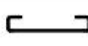




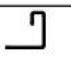





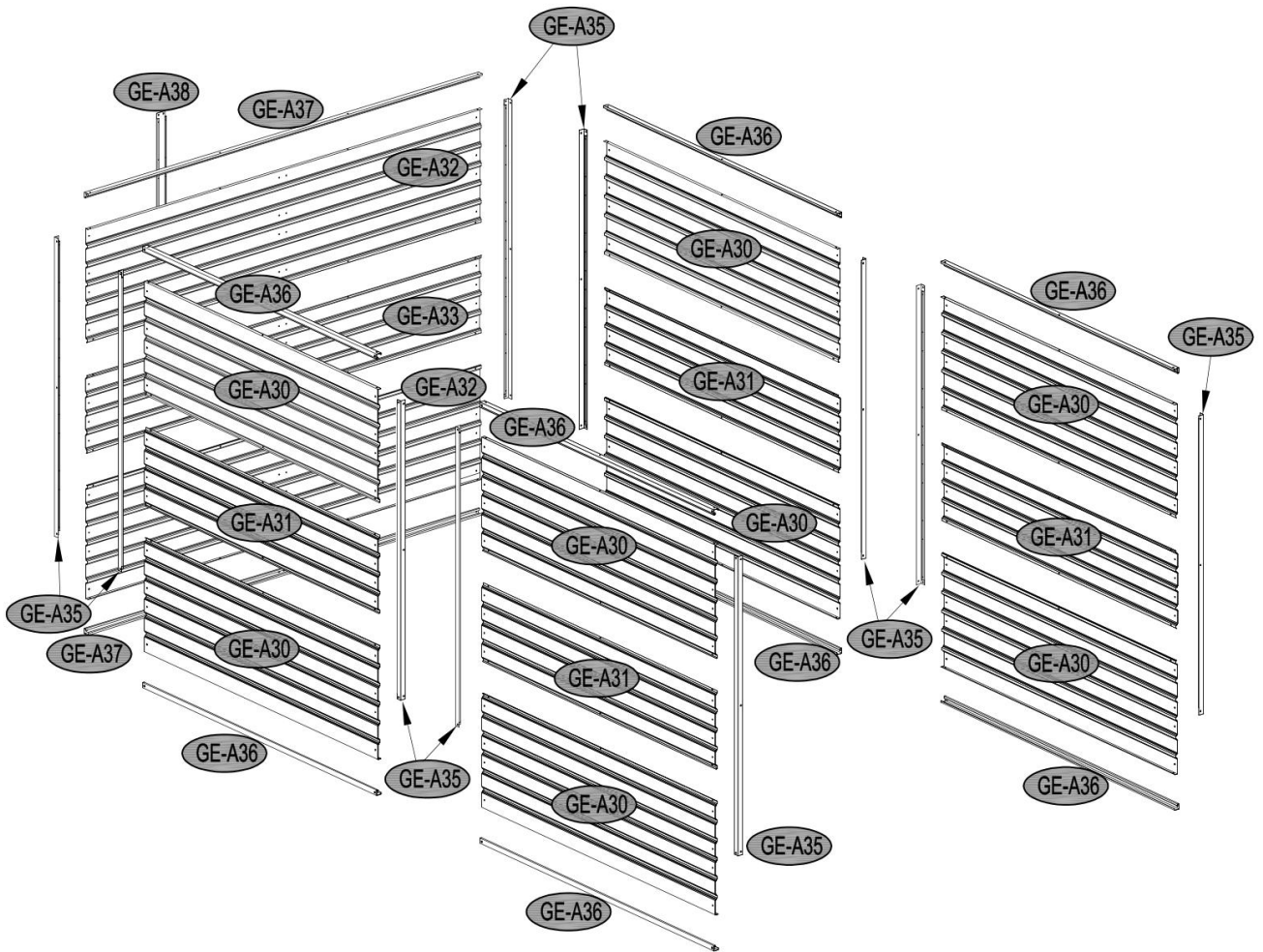
Sicherheit muss an erster Stelle stehen:





1. Wählen Sie einen trockenen und ruhigen Tag für Ihre Montage aus. Teamarbeit (zwei oder mehr Personen) ist während der Montage erforderlich. Es wird auch empfohlen, die Montage an einem Tag abzuschließen, um Schäden am Produkt oder das Verpassen einiger kleiner Teile zu vermeiden. Bewahren Sie alle kleinen Teile (Schrauben usw.) in einer Schüssel auf, damit sie nicht verloren gehen.
2. Tragen Sie Sicherheitshandschuhe, Augenschutz und lange Ärmel während der Montage, um Verletzungen zu vermeiden. Achten Sie auf die scharfe Kante einiger Teile.
3. Kinder und Haustiere dürfen die Baustelle nicht betreten.
4. Konzentrieren Sie niemals Ihr gesamtes Gewicht auf das Dach des Gebäudes. Stellen Sie sicher, dass die Trittleiter sicher ist, wenn Sie eine verwenden.

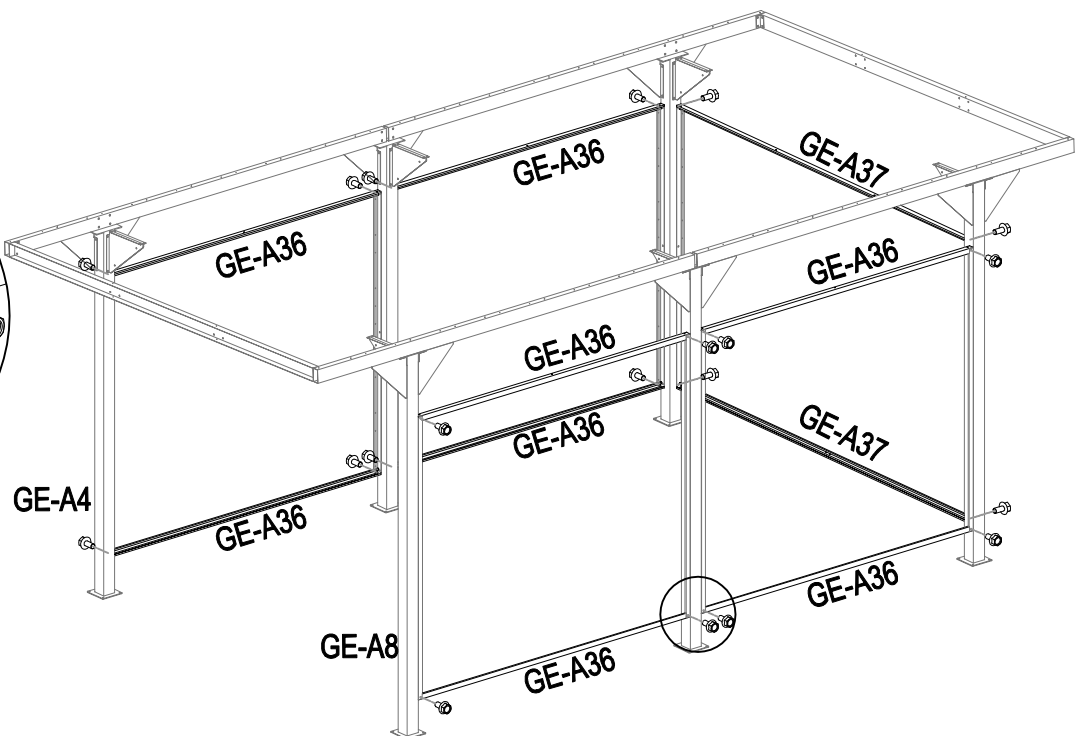
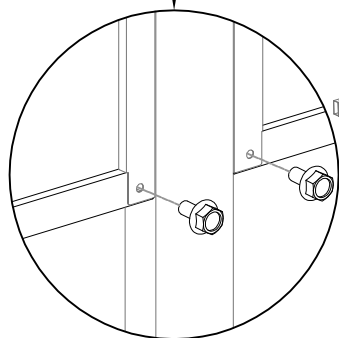
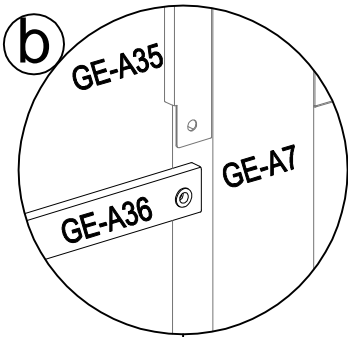
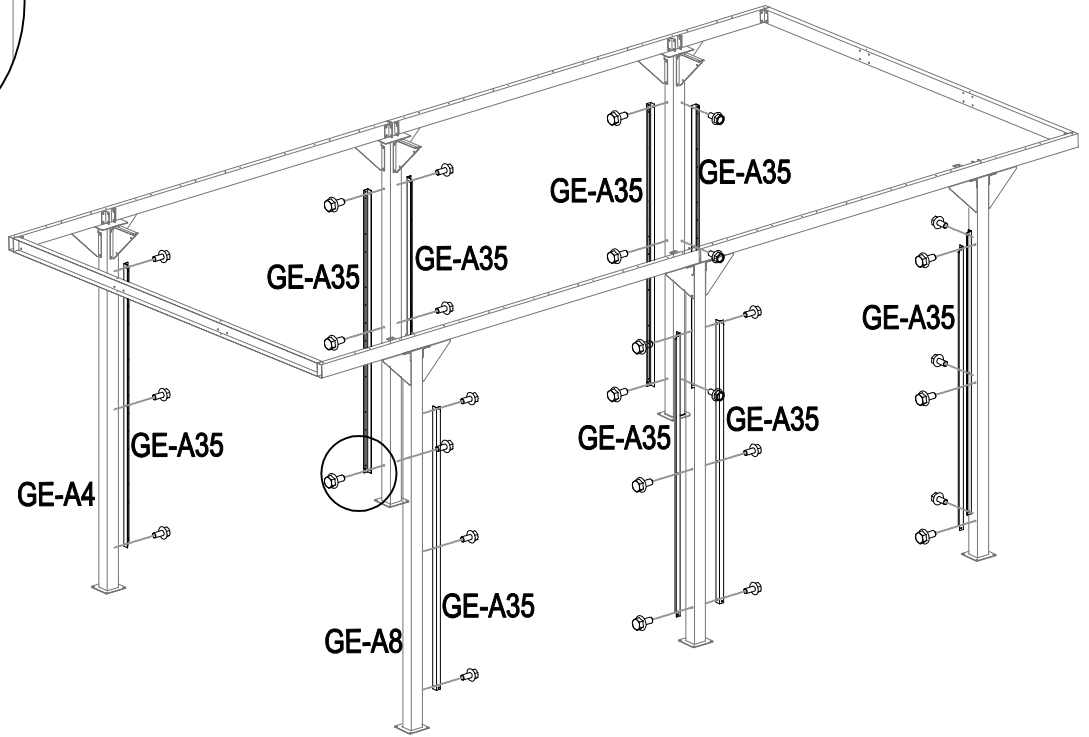
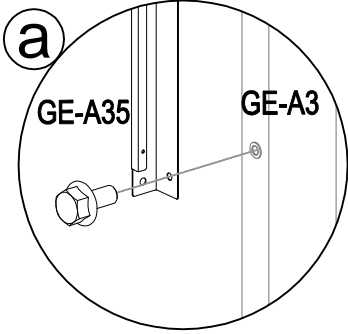
Pflege & Wartung:




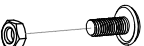
1. Halten Sie den Schuppen mit einem weichen Tuch sauber, verwenden Sie bei Bedarf Wasser.
2. Halten Sie die Türschiene frei von Schmutz und anderen Dingen, die ein reibungsloses Gleiten verhindern.
3. Reinigen Sie den Schnee mit den erforderlichen Werkzeugen, um sicherzustellen, dass das Betreten sicher ist.
4. Der Schuppen ist nicht zum Wohnen, sondern zum Lagern von Sachen gedacht.
5. Bitte fügen Sie etwas Öl auf den oberen und unteren Türschienekanal hinzu, damit die Tür reibungslos gleitet

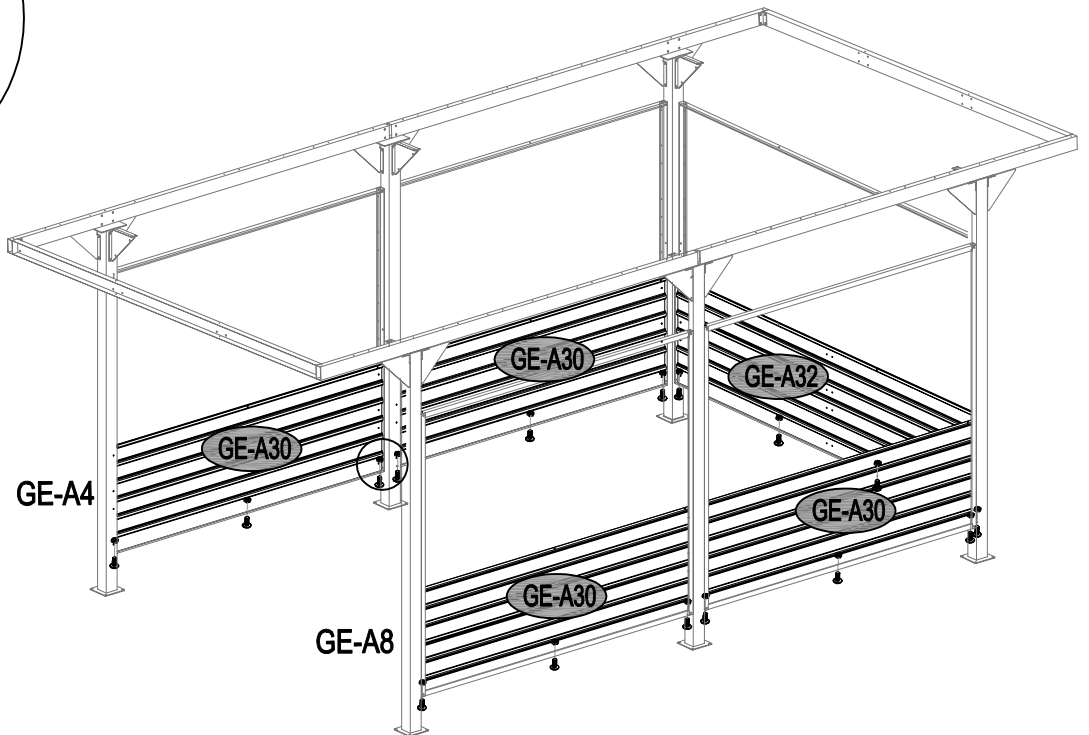
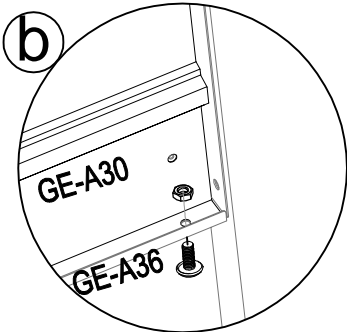
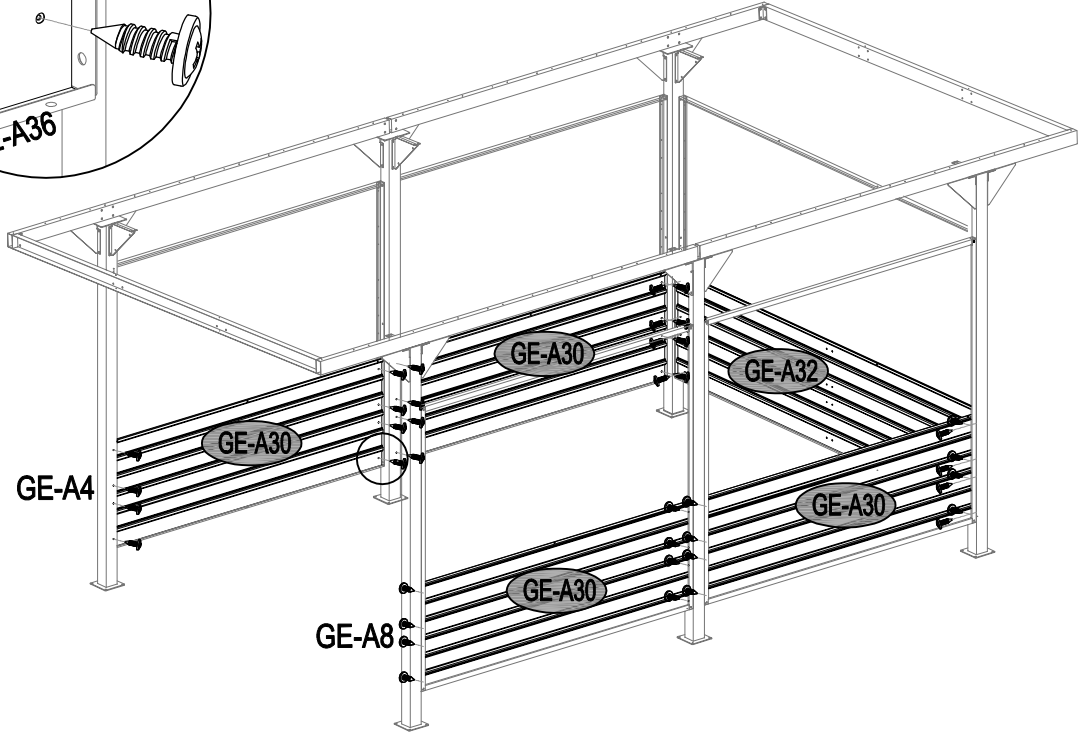
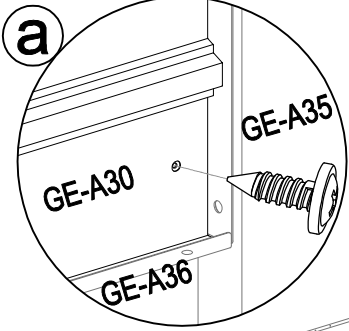
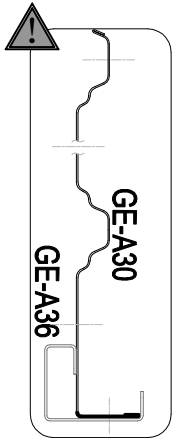
REF	IMAGE	QTY	REF	IMAGE	QTY
GE-A30		x8	GE-A37		x2
GE-A31		x4	GE-A38		x1
GE-A32		x2	GE-A54		x144
GE-A33		x1	GE-A56		x16
GE-A35		x10	GE-A57		x64
GE-A36		x8	GE-A58		x54

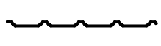
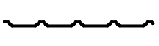


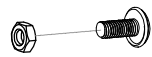


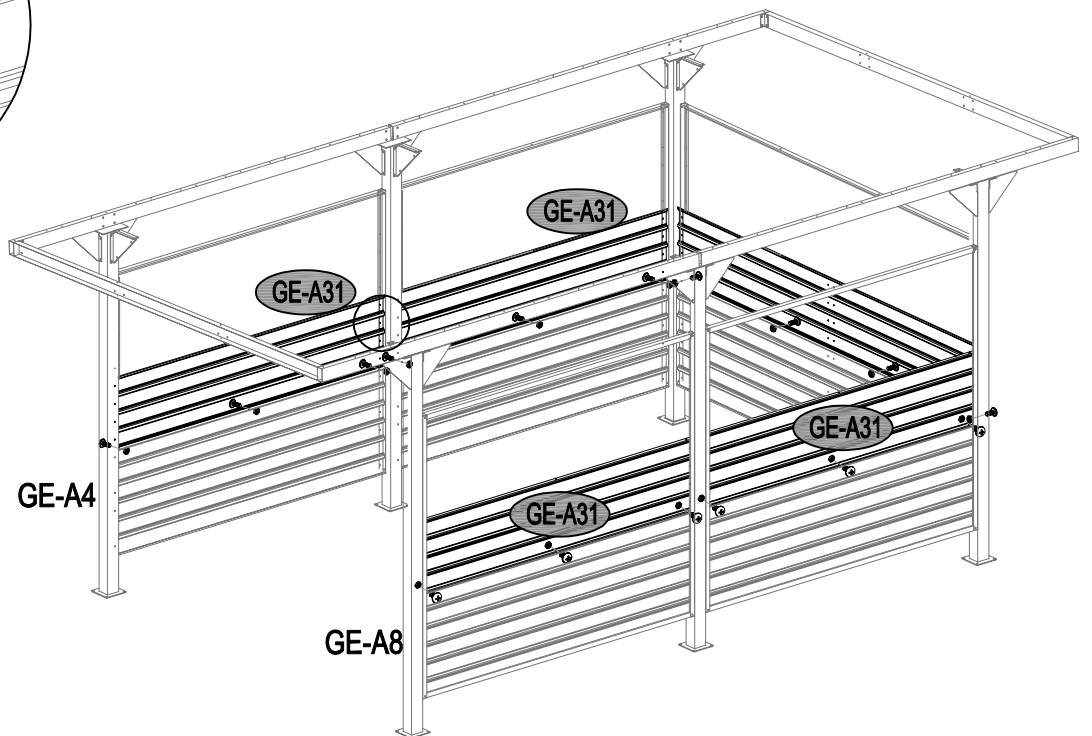
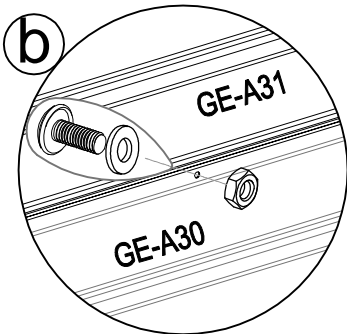
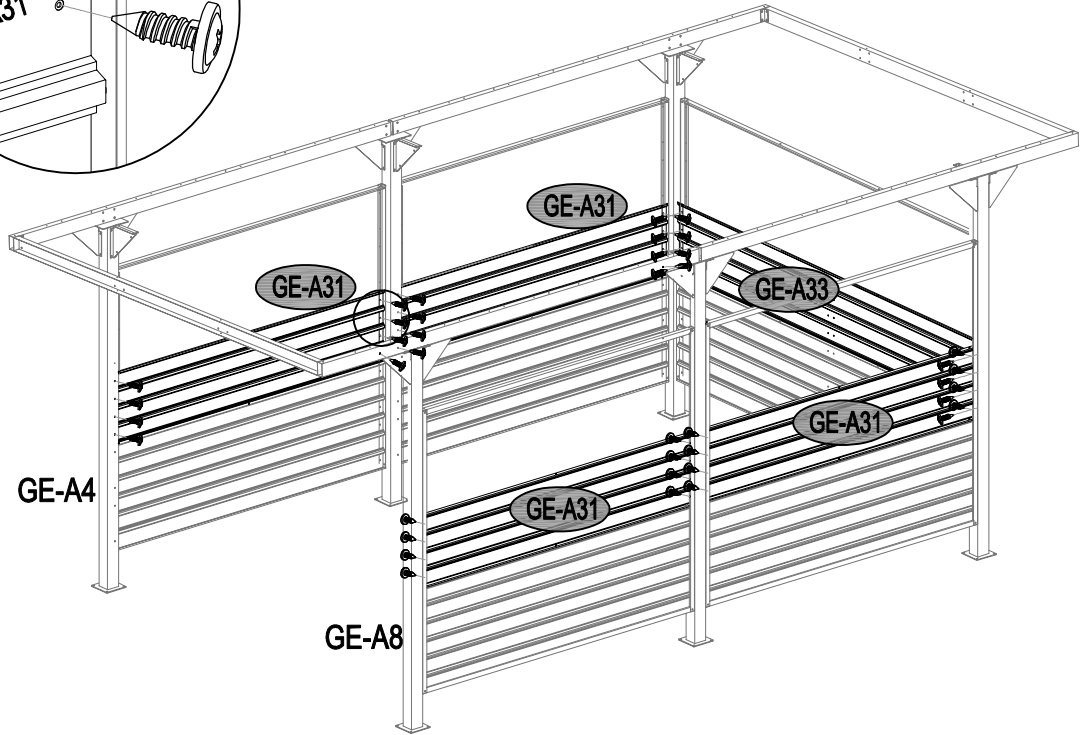
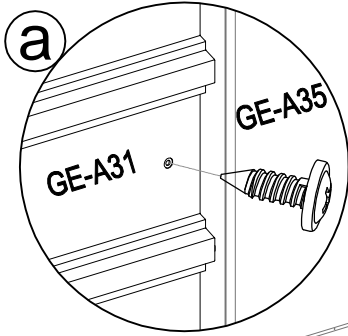
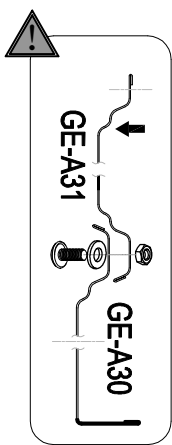
1							
	GE-A35 x10	GE-A36 x8	GE-A37 x2	GE-A58 x50			




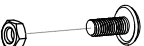


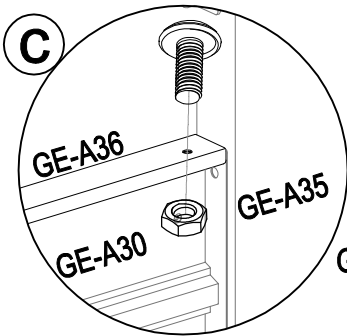
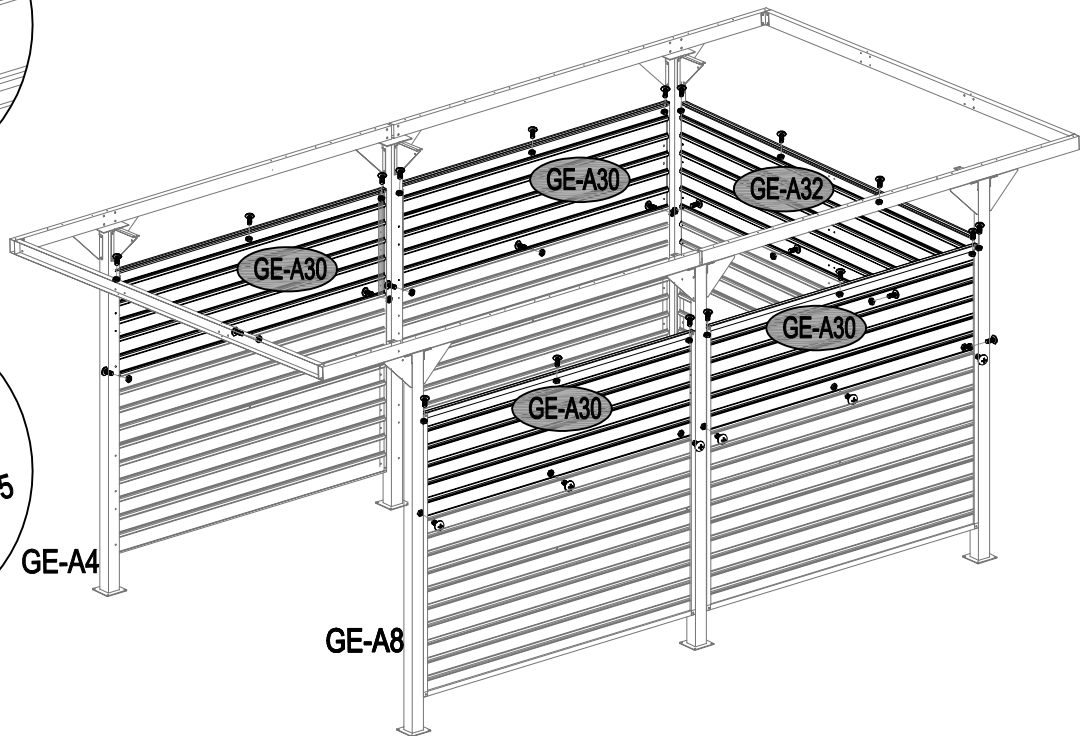
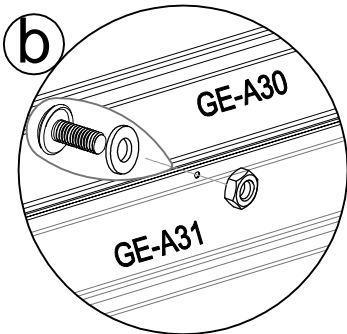
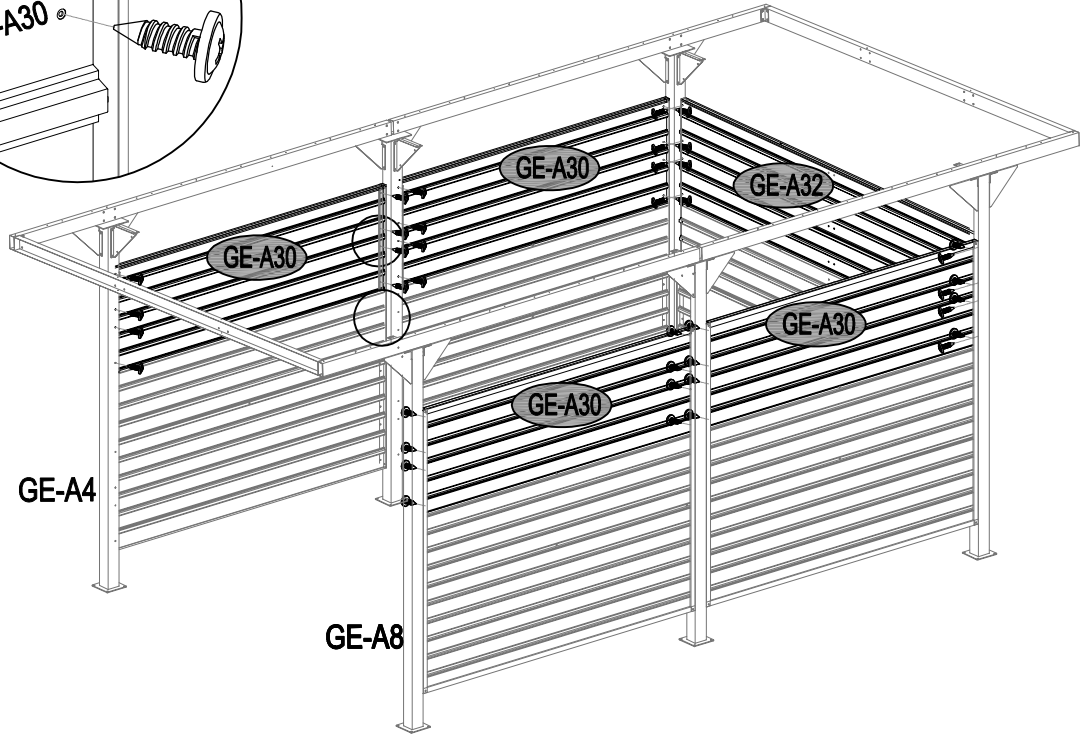
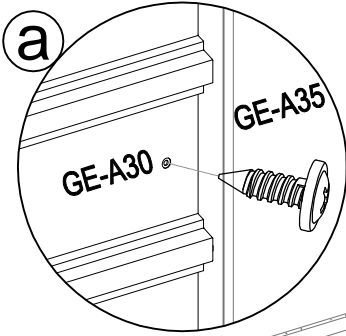
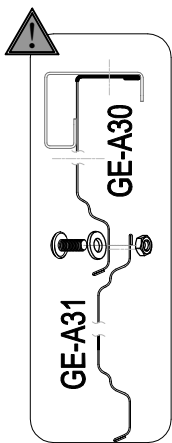
2						
	GE-A30 x4	GE-A32 x1	GE-A54 40	GE-A57 x16		




3							
	GE-A31 x4	GE-A33 x1	GE-A54 40	GE-A56 x16	GE-A57 x16		



4	 GE-A30 x4	 GE-A32 x1	 GE-A54 40	 GE-A57 x16			
----------	---	---	---	--	--	--	--



5	 GE-A38 x1	 GE-A58 x4	 GE-A54 x24				
---	--	--	---	--	--	--	--

