
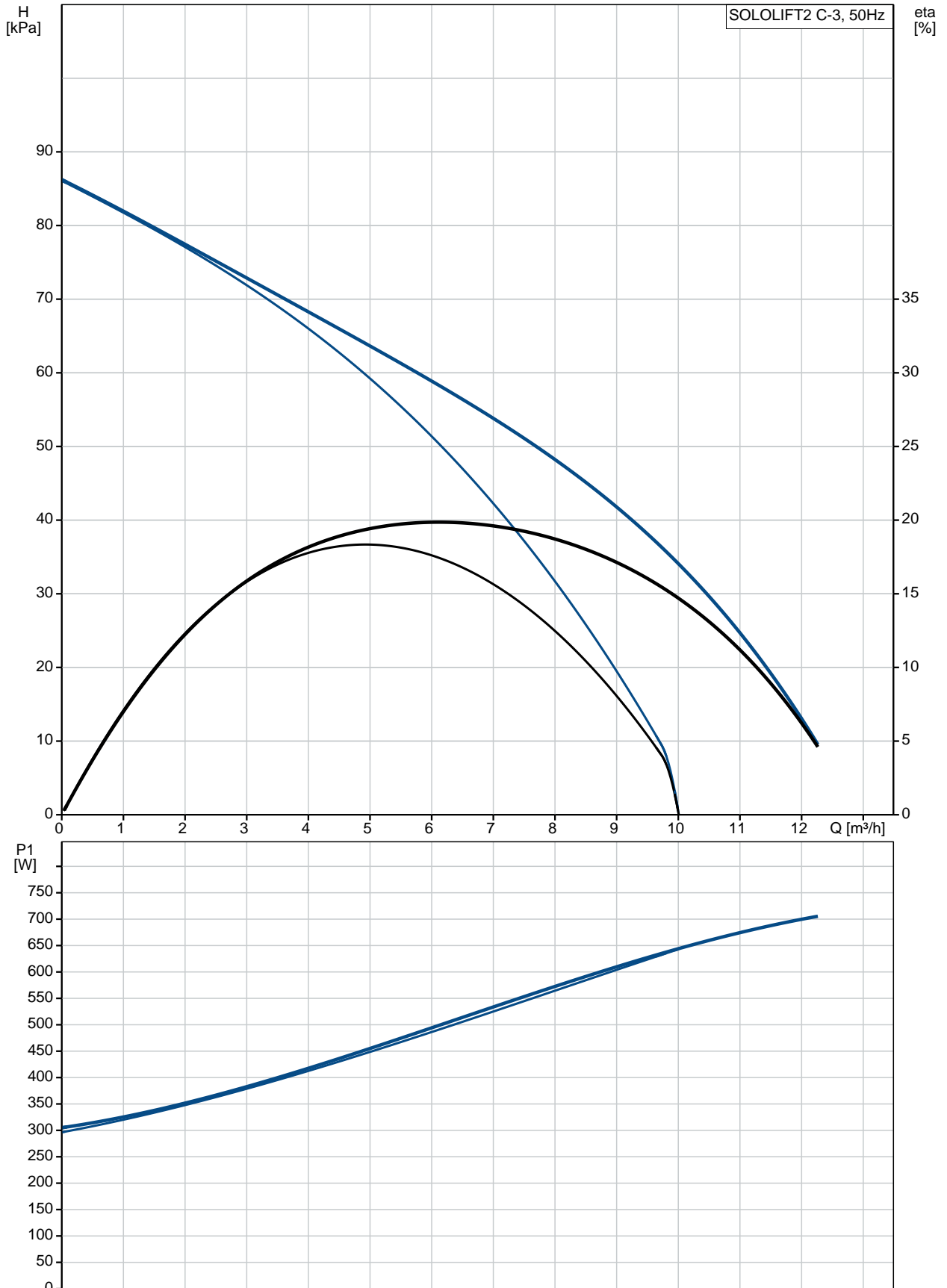


| Positio | Laske | Kuvaus |
|---------|-------|---|
| | 1 | <p>SOLOLIFT2 C-3</p>  <p style="text-align: center;">Huom.! Tuotteen kuva voi poiketa todellisesta tuotteesta</p> <p>Tuote No.: 97775317</p> <p>Sololift2 C-3 on pieni ja kompakti automaattinen pienpumppaamo, joka soveltuu harmaan jäteveden (ilman WC-jätettä) pumppaamiseen pientalokohteissa, joissa jätevettä ei voida johtaa painovoimaisesti viettoviemäriin kautta viemäriverkkoon.</p> <p>Sololift2 C-3:n tyypillisiä käyttökohteita:</p> <ul style="list-style-type: none">• suihkukaapit, pesualtaat, kylpyammeet, pesukoneet (maks. 90 °C) ja astianpesukoneet kellarissa viemäritason alapuolella tai olemassa olevien rakennusten remontoimisiin tai saneerauksen yhteydessä, jolloin sijainti voi olla kaukana pääviemäriputkesta siten, ettei viettoviemäriä voida toteuttaa. <p>Sololift2 C-3 soveltuu asennettavaksi pesualtaan alle tai erityisesti ahtaisiin paikkoihin seinän sisään tai komeroon. Erittäin matalat kytkentätasot rakennekorkeuden pienentämiseksi; tästä on hyötyä erityisesti suihkun lattiakaivon liitettäessä.</p> <p>Pienpumppaamoon varustukseen sisältyy</p> <ul style="list-style-type: none">- Kaapeli pistotulpalla tai ilman (ks. tekniset tiedot)- Poistotukun liittimen kiinnitysmahdollisuus vaakaa- tai pystysuoraan, useita sovitteita Ø 22-40 mm kokoja varten- Integroitu takaiskuventtiili- Kuiva, suuritehoinen moottori sis. ylikuumenemissuojan, pintakytkimen ja säätimen- Taipuisat tuloliitännät (säädettävissä korkeussuunnassa) putkille Ø36 tai 40- Manuaalinen tukosten poistotoiminto ja erillinen tyhjennysliitäntä huoltoa varten- Tuuletusventtiili ylivuotosuojalla- Kellumisenestokiinnikkeet <p>Rakenne on EN 12050-2 mukainen ja tuotantoa valvoo ulkoinen tarkastuslaitos. Ainutlaatuiset ominaisuudet keskittyvät nopeaan asennukseen, pitkään käyttöikään ja helppoon puhdistettavuuteen.</p> <p>Huomaa: Paineputken adapteri voidaan asentaa pysty- tai vaakasuoraan. Pystyasennus parantaa virtausta (ks. datakirja ja ominaiskäyrät)</p> <p>Neste:</p> <p>Suurin nesteen lämpötila: 75(90) °C</p> <p>Tiheys: 998.2 kg/m³</p> <p>Tekniset:</p> <p>Hyväksynyt nimikilvessä: CE,TR,LGA,VDEEMV,VDE</p> <p>Käyrätoleranssit: ISO9906:2012 3B</p> <p>Materiaalit:</p> <p>Säiliö: MUOVI</p> |

| Positio | Laske | Kuvaus |
|---------|-------|---|
| | | <p>Asennus: Pumpun tuloaukko: 32/36/40, 36/40/50 Pumpun paineaukko: 22/25/28/32/36/40 Johtimien määrä: 3X0,75MM2</p> <p>Sähkötiedot: Syöttöteho - P1: 640 W Syöttötaajuus: 50 Hz Nimellisjännite: 1 x 220-240 V Nimellisvirta: 3.1 A Cos phi - tehokerroin: 0,9 Nimellisnopeus: 2800 rpm Suojaluokka (IEC 34-5): IP44 Eristysluokka (IEC 85): F Kaapelipituus: 1.2 m Kaapelimalli: H05VV-F Kaapeliliitoksen tyyppi: SCHUKO</p> <p>Muut: Nettopaino: 7.6 kg Bruttopaino: 9.3 kg</p> |

97775317 SOLOLIFT2 C-3 50 Hz



Yhtiön nimi:

Luotu:

Puhelin:

Päiväys: 6.7.2017

| Kuvaus | Arvo |
|--------|------|
|--------|------|

Yleistiedot:

| | |
|----------------|---------------|
| Tuotteen nimi: | SOLOLIFT2 C-3 |
| Tuotenro: | 97775317 |
| EAN-numero: | 5710624187265 |

Tekniset:

| | |
|---------------------------|--------------------------|
| Suurin nostokorkeus: | 83.21 kPa |
| Hyväksynnät nimikilvessä: | CE, TR, LGA, VDEEMV, VDE |
| Käyrätoleranssit: | ISO9906:2012 3B |

Materiaalit:

| | |
|---------|-------|
| Säiliö: | MUOVI |
|---------|-------|

Asennus:

| | |
|--------------------|--------------------|
| Pumpun tuloaukko: | 32/36/40, 36/40/50 |
| Pumpun paineaukko: | 22/25/28/32/36/40 |
| Johtimien määrä: | 3X0,75MM2 |

Neste:

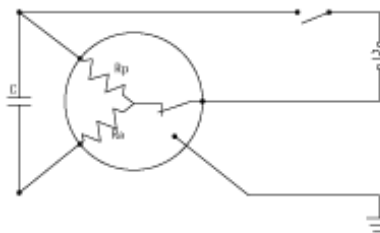
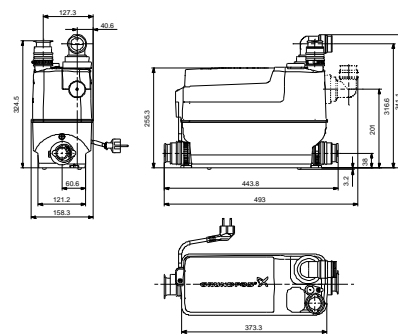
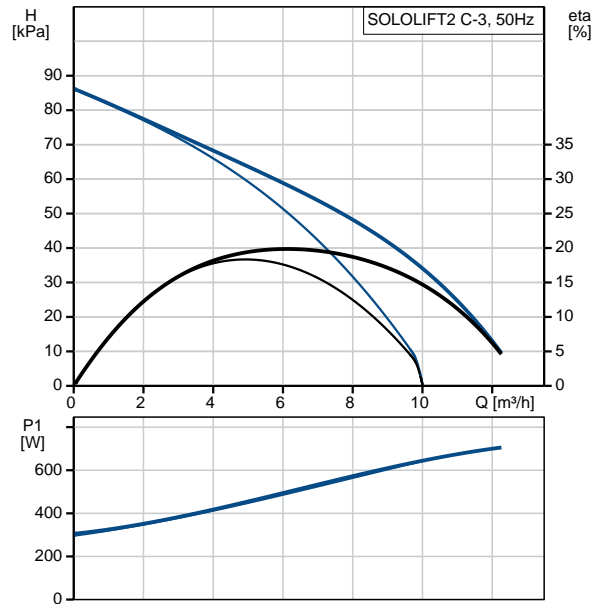
| | |
|---------------------------|-------------------------|
| Suurin nesteen lämpötila: | 75(90) °C |
| Tiheys: | 998.2 kg/m ³ |

Sähkö tiedot:

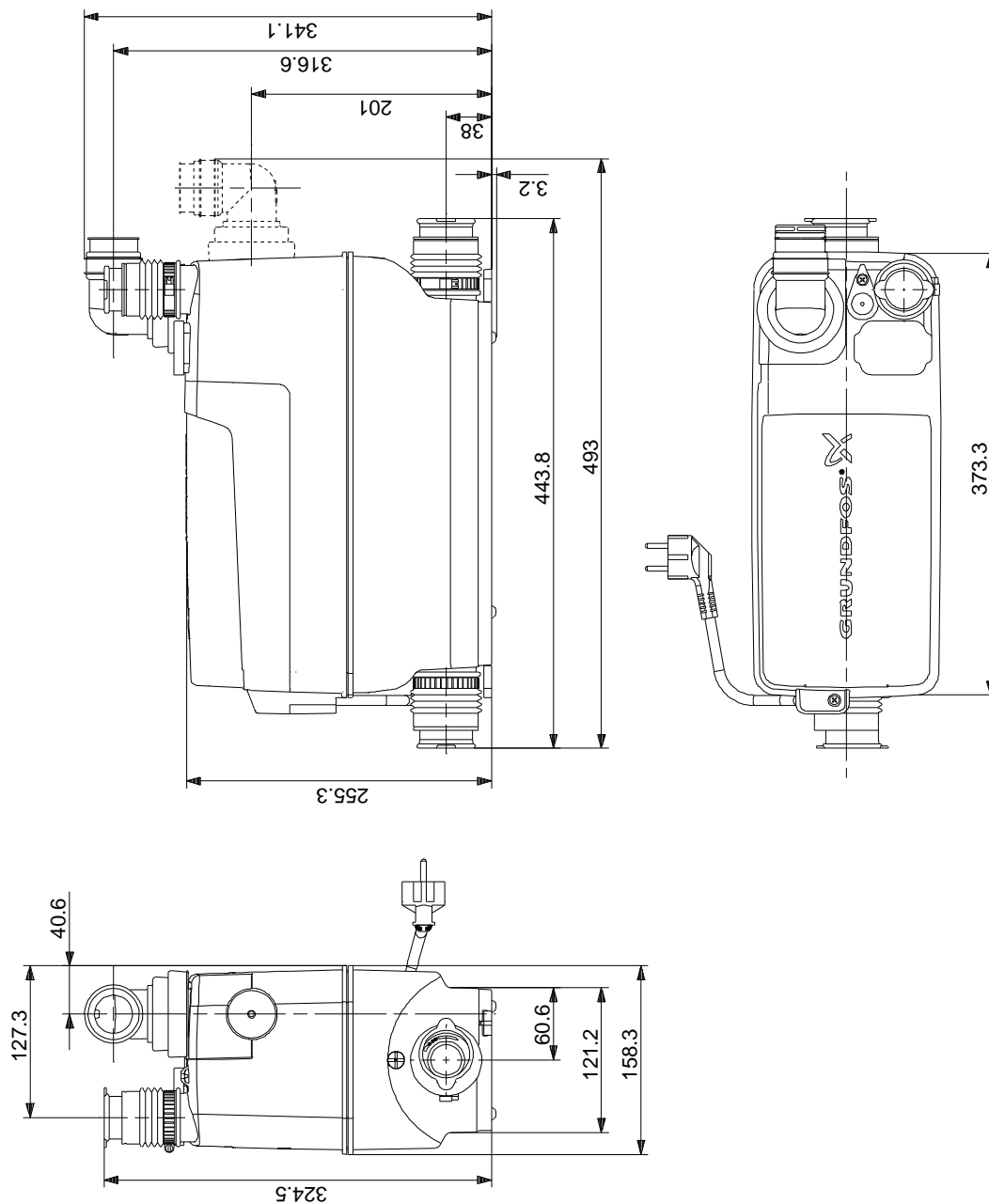
| | |
|---------------------------|--------------------|
| Syöttöteho - P1: | 640 W |
| Syöttötaajuus: | 50 Hz |
| Nimellisjännite: | 1 x 220-240 V |
| Nimellisvirta: | 3.1 A |
| Cos phi - tehokerroin: | 0,9 |
| Nimellisnopeus: | 2800 rpm |
| Suojausluokka (IEC 34-5): | IP44 |
| Eristysluokka (IEC 85): | F |
| Lämpösuoja: | THERMIK S06-140-05 |
| Kaapelipituus: | 1.2 m |
| Kaapelimalli: | H05VV-F |
| Kaapeliliitoksen tyyppi: | SCHUKO |

Muut:

| | |
|--------------|-------------|
| Nettopaino: | 7.6 kg |
| Bruttopaino: | 9.3 kg |
| Tuotealue: | Kansainväl. |



97775317 SOLOLIFT2 C-3 50 Hz



Huomaa! Kaikki yksiköt [mm] ellei toisin mainita.
Rajoitus: Tämä yksinkertaistettu mittakuva ei sisällä kaikkia yksityiskohtia.