

Inspection Certificate

Controlecertificaat • Kontrollschein • Bulletin de contrôle • Certificato di controllo • Certificado de control • Kontrollskjema • Kontrol Certifikat • Tarkastustodistus • Besiktningsprotokoll • Kontrolní certifikát • Pārbaudes akts • Apžiūros pažyma • Certyfikat kontrolny • Certificado de Inspeção • Kontrollakt

Art. Nr. EL16-1827

Please keep safely!

Zorgvuldig te bewaren! • Bitte gut aufbewahren! • A bien conserver, s.v.p.! • Da conservare! • ¡A conservar! • Ta vare på denne! • Opbevares sikkert! • Ole hyvä ja säilytä huolella! • Vänligen förvara säkert! • Prosím, pečlivě uschovejte! • Lūdzu, glabājiet drošā vietā! • Laikykite saugiai! • Przechowywać w bezpiecznym miejscu! • Por favor, guarde em segurança! • Palun säilitada hoolsalt!

English: The product you have purchased was manufactured in accordance with the high quality norms. The product unit has been carefully inspected and packed. In order to avoid possible problems during the assembly carried out by yourself or the building company of your choice, we recommend that you inspect the delivery for its completeness in accordance with the list of pieces before assembly. This inspection must be carried out within 14 days after delivery to your place. Warranty claims are limited to the exchange of defective materials. Defective product parts, which have already been used or painted, are excluded from being replaced. All further claims are excluded! In cases of complaints, please pay attention to the following procedures: Please present this inspection certificate along with the sales receipt to your place of purchase. Only in cases where these documents are presented will the complaint be dealt with quickly and without complications.

Dutch: Het door U gekochte product werd vervaardigd overeenkomstig hoge kwaliteitsnormen. Het product werd zorgvuldig gecontroleerd en verpakt. Om tijdens de montage, uitgevoerd door Uzelf of een door U gekozen aannemer, problemen te vermijden, raden we U aan, vóór de montage de levering te controleren op volledigheid in overeenstemming met de onderdelenlijst. Deze controle dient te gebeuren binnen 14 dagen na levering bij U thuis. Garantieclaims zijn beperkt tot het vervangen van defecte onderdelen. Defecte onderdelen die al gebruikt of geschilderd zijn, zijn uitgesloten van vervanging. Alle latere claims zijn uitgesloten! In geval van klachten dient u als volgt te handelen: Toon dit controlecertificaat, samen met Uw aankoopbewijs aan Uw verkoper. Alleen wanneer deze documenten getoond worden, zal de klacht snel en zonder complicaties in behandeling worden genomen.

Deutsch: Der von Ihnen gekaufte Artikel wurde nach der hohen Qualitätsnorm gefertigt. Der Bausatz wurde sorgfältig geprüft und verpackt. Um etwaige auftretende Probleme während des Aufbaus durch Sie oder Ihre Aufbaufirma zu vermeiden, kontrollieren Sie bitte die Lieferung auf Vollständigkeit laut Stückliste vor dem Aufbau. Diese Kontrolle muss innerhalb 14 Tagen nach Anlieferung bei Ihnen erfolgen. Ansprüche auf Gewährleistung beschränken sich auf den Austausch von fehlerhaftem Material. Fehlerhafte Bauteile, die bereits verbaut oder gestrichen wurden, sind vom Umtausch ausgeschlossen. Alle weiteren Ansprüche sind ausgeschlossen! Sollte es zu einer Beanstandung kommen, beachten Sie folgende Vorgehensweise: Legen Sie Ihrem Fachhändler diesen Kontrollschein zusammen mit dem Einkaufsbeleg vor. Nur bei Vorlage dieser Unterlagen ist eine schnelle und problemlose Bearbeitung Ihrer Beanstandung möglich.

Français: Le produit que vous venez d'acheter a été fabriqué en respectant de hautes normes de qualité. Ce produit a été testé et emballé avec soin. Afin d'éviter des problèmes éventuels pendant la construction par vous-même ou par la société de construction mandatée, nous vous prions de bien vouloir vérifier que toutes les pièces ont été fournies selon la liste des pièces avant que vous ne commenciez la construction. Il vous incombe de faire ce contrôle dans les 14 jours après la fourniture. Les revendications en dédommagement se limitent à l'échange de matériel défectueux. Les pièces défectueuses, déjà construites ou peintes, ne font pas l'objet de l'échange. Toutes les revendications ultérieures ne sont pas prises en compte ! En cas d'une réclamation, veuillez respecter le déroulement suivant : il vous faudra présenter à votre commerçant agréé ce bulletin de contrôle avec le récépissé de l'achat. Ce ne sera que moyennant présentation de ces documents qu'un traitement rapide et sans problème de votre réclamation sera possible!

Italiano: La cassetta che avete acquistato è stata prodotta secondo la norma di alta qualità. Il kit è stato controllato ed imballato con cura. Per evitare eventuali inconvenienti durante il montaggio, si prega di verificare, prima del montaggio, la completezza della fornitura in base alla distinta dei pezzi. Tale verifica deve essere effettuata entro 14 giorni dalla consegna. Eventuali diritti di garanzia si limitano alla sostituzione di materiale difettoso. Gli elementi difettosi già montati o verniciati sono esclusi dal diritto alla sostituzione. Ogni altro diritto resta escluso! In caso di reclamo, procedere nel modo seguente: presentare questo certificato di controllo unitamente alla prova d'acquisto al rivenditore. Solo in questo modo la Sua reclamo potrà essere evasa rapidamente e senza problemi.

Español: El producto que ha adquirido ha sido fabricada de acuerdo con normas de alta calidad. Las piezas del producto han sido cuidadosamente inspeccionadas y embaladas. Con el fin de evitar posibles problemas durante el montaje, hecho por usted o por la empresa de construcción de su elección, le recomendamos revisar el paquete entregado, con la lista de piezas, antes de armar el producto. Haga la revisión dentro de 14 días después de recibir el paquete. La garantía se limita a reemplazar las piezas defectuosas. No se reemplazarán las partes defectuosas que ya hayan sido utilizadas o pintadas. ¡No se aceptan otras reclamaciones! En casos de queja, por favor, presente este certificado junto con la factura en el lugar donde hizo la compra. Sólo presentando estos documentos podremos resolver su problema rápidamente y sin complicaciones.

Norsk: Produktet du har kjøpt, ble produsert i henhold til høye kvalitetskrav. Produktet har blitt kontrollert nøye og deretter omhyggelig pakket. For å unngå mulige problemer under monteringen, uansett om du gjør det selv eller får en godkjent håndverker til å gjøre det, anbefaler vi at du kontrollerer leveransen mot delelisten for å se om alle delene er inkludert. Denne kontrollen må gjøres innen 14 dager etter at delene ble levert til din adresse. Garantikrav begrenser seg til bytte av defekte deler. Defekte elementer som allerede har blitt brukt eller malt/beiset/limt, vil ikke bli erstattet. Alle andre krav er utelukket! Dersom du har en reklamasjon, vennligst gjør som følger: Lever dette kontrollskjema med kvitteringen til salgsstedet. Bare når du har med disse dokumentene kan klagen behandles raskt og uten komplikasjoner.

Dansk: Det købte produkt fremstillet i overensstemmelse med de høje kvalitetskrav. Produktet er blevet omhyggeligt inspiceret og pakket. For at undgå eventuelle problemer i løbet af monteringen udført af dig selv eller håndværker af dit eget valg, anbefaler vi, at du undersøger leverancen for fuldstændighed i overensstemmelse med listen over dele før samling. Denne inspektion skal foretages inden 14 dage efter levering til din plads. Garantikrav er begrænset til udveksling af defekte materialer. Defekte produkter, som allerede er brugt eller malet, er udelukket fra at blive erstattet. Alle yderligere krav er udelukket! I tilfælde af klager, skal du være opmærksom på følgende procedurer: Venligst præsentere denne kontrol certifikat sammen med kvitteringen til det sted hvor produktet er købt. Kun i de tilfælde, hvor disse dokumenter er forelagt kan klagen behandles hurtigt og uden komplikationer.

Suomi: Ostamasi tuote on valmistettu korkeita laatuvaatimuksia noudattaen, huolella tarkastettu ja pakattu. Jotta pystytys joko itsesi tai valitsemasi rakennusliikkeen toimesta sujuisi ongelmitta, suosittelme, että tarkistat toimituksen sisällön osaluettelon avulla ennen kokoamisen aloittamista. Tämä tarkistus tulee tehdä 14 päivän kuluessa toimituksesta. Takuuvaateet rajoittuvat viallisten materiaalien vaihtamiseen. Viallisia osia, joita on jo käytetty ja jotka on maalattu, ei vaihdeta uusiin. Lisävaatimuksia ei huomioida! Mahdollisissa valitustapauksissa toimi seuraavasti: Esitä oheinen tarkastustodistus ja kassakuitti ostopaikassa. Valituksen nopea ja mutkaton

käsittely edellyttää näiden asiakirjojen esittämistä.

Svenska: Produkten du köpt har tillverkats i enlighet med de högsta kvalitetsstandarderna. Produktens delar har noggrant besiktigats och förpackats. För att undvika eventuella problem under monteringen som du utför själv eller låter en hantverkare att utföra, rekommenderar vi att du, innan monteringen påbörjas, besiktigar leveransen för att säkerställa att den är komplett enligt förteckningen över ingående delar. Denna besiktning måste utföras inom 14 dagar efter att du tagit emot leveransen. Garantianspråk är begränsade till ersättning av defekt material. Defekta produkt delar, vilka redan har använts eller målats, ersätts inte. Alla vidare anspråk avvisas! I händelse av reklamationer, vänligen uppmärksamma följande: uppvisa detta besiktningsprotokoll tillsammans med inköpsbeviset till ditt inköpsställe. Endast om dessa dokument uppvisas kan vi garantera att reklamationen behandlas skyndsamt och utan krångel.

Čeština: Produkt, který jste zakoupil, byl vyroben v souladu s normami stanovujícími vysokou kvalitu. Produkt byl výrobcem pečlivě prohlédnutý a zabalený. Aby se předešlo možným problémům při montáži prováděné svépomocí nebo stavební firmou dle vašeho výběru, doporučujeme vám před montáží zkontrolovat dodávku na úplnost v souladu se seznamem dílů. Tato prohlídka musí být provedena do 14 dnů (!) od doručení do místa určení. Záruční nároky jsou omezeny na výměnu vadných materiálů. Vadné produkty, které již byly použity nebo které jsou již opatřeny nátěrem, nemohou být nahrazeny. Všechny další nároky jsou vyloučeny! V případě reklamace věnujte prosím pozornost tomuto postupu: Předložte svému prodejci tento kontrolní certifikát spolu s prodejním dokladem. Pouze v případě, kdy jsou předloženy oba tyto dokumenty, lze reklamaci řešit rychle a bez komplikací.

Latviešu: Produkts, kuru esat iegādājies, ir ražota saskaņā ar augstām kvalitātes normām. Šī produkta vienība ir rūpīgi pārbaudīta un iepakota. Lai izvairītos no iespējamām sarežģītībām montāžas laikā, kuru veicat jūs pats vai jūsu izvēlēts celtniecības uzņēmums, pirms montāžas iesakām pārbaudīt, vai piegādātajam izstrādājumam nekas netrūkst, izmantojot detaļu sarakstu. Šī pārbaude jāveic 14 dienu laikā pēc piegādāšanas. Garantija paredz tikai defektīvo materiālu apmaiņu. Defektīvas produkta detaļas, kuras jau ir izmantotas vai nokrāsotas, netiks mainītas. Visas turpmākās prasības tiks noraidītas! Sūdzību gadījumā, lūdzu, ievērojiet šādu kārtību: lūdzu, uzrādiet šo pārbaudes aktu kopā ar pirkuma čeku izstrādājuma iegādāšanās vietā. Sūdzība tiks atrisināta ātri un bez sarežģītībām tikai tad, ja tiks uzrādīti šie dokumenti.

Lietuviškai: Produktas, kurį įsigijote, pagamintas pagal aukštos kokybės standartus. Produkto blokas, kurį reikia surinkti, buvo atidžiai patikrintas ir supakuotas. Siekiant išvengti galimų problemų surenkant produktą patiems arba pasirinkus tam norimą statybos bendrovę, prieš surenkant rekomenduojame patikrinti pristatymo komplektaciją pagal dalių sąrašą. Ši patikra turi būti atlikta per 14 dienų nuo pristatymo į jūsų nurodytą vietą. Garantinės sąlygos taikomos tik brokuotoms dalims. Brokuotos produkto dalys, kuriuos buvo panaudotos arba nudažytos, nebekeičiamos. Visos kitos pretenzijos nesvarstomos! Jei teikiate pretenziją, atkreipkite dėmesį į šias procedūras: į produkto įsigijimo vietą turite pristatyti apžiūros pažymėjimą bei pirkimo kvitą. Tik tais atvejais, kai pristatomi minėti dokumentai, pretenzija gali būti nagrinėjama greitai ir be komplikacijų.

Polski: Produkt, który Państwo zakupili, wykonano według najwyższych norm jakości. Elementy konstrukcyjne przed zapakowaniem przeszły dokładną kontrolę jakości. Aby uniknąć problemów podczas samodzielnego montażu, bądź montażu zleconego firmie budowlanej, przed montażem zalecamy sprawdzenie zawartości przesyłki zgodnie z listą części zamieszczonych w zestawie. Kontroli kompletności zestawu należy dokonać w ciągu 14 dni od dostarczenia przesyłki. Reklamacje objęte gwarancją ograniczają się do wymiany wadliwych elementów. Wadliwe elementy, które zostały użyte lub pomalowane nie będą podlegały wymianie ani dalszym reklamacjom. W przypadku potrzeby zgłoszenia reklamacji, prosimy przestrzegać poniższych procedur: prosimy przedłożyć Certyfikat kontrolny wraz z paragonem zakupu i adresem dostawy. Reklamacje będą rozpatrywane wyłącznie po dostarczeniu powyższych dokumentów.

Portuguesa: O produto que comprou foi fabricado em conformidade com as normas de alta qualidade. A unidade do produto foi cuidadosamente inspecionada e embalada. Para evitar possíveis problemas durante a montagem realizada por si ou pela empresa de construção à sua escolha, recomendamos que inspecione a entrega na íntegra, em conformidade com a lista de peças antes da montagem. Esta inspeção deve ser realizada no prazo de 14 dias após a entrega. As reclamações de garantia limitam-se à troca de materiais defeituosos. As peças do produto com defeito, que já tenham sido utilizadas ou pintadas, excluem-se da substituição. Excluem-se todas as outras reclamações! Em caso de reclamações, por favor, tome atenção aos seguintes procedimentos: Por favor, apresente este certificado de inspeção, juntamente com o recibo de venda no seu local de compra. Apenas nos casos em que estes documentos sejam apresentados a queixa será tratada com rapidez e sem complicações.

Eesti: Ostetud toode on todetud vastavuses kõrgete kvaliteedi normidega. Toote ühik on hoolikalt kontrollitud ja pakendatud. Et vältida võimalikke probleeme paigaldamisel, mida teostate ise või teostab teie poolt valitud paigaldusettevõtte, soovime enne paigaldama asumist kontrollida toote komplekssust detailide nimekirja alusel, mille leiame kaasas olevast juhendist. See kontroll tuleb teostada 14 päeva jooksul pärast tarnet. Garantii alla kuuluvad kaebused on piiratud defektsete detailide välja vahetamisega. Defektset detailid, mida on juba kasutatud või värvitud, ei kuulu garantiikorra välja vahetamisele. Kõik edasised kaebused on välistatud! Kaebuste korral palun pöörake tähelepanu järgnevale: palun hoidke see kontrollakt koos müügiarvega alles. Ainult nende dokumentide esitamisel lahendatakse kaebused kiiresti ja ilma komplikatsioonideta.

Factory inspection by ● Fabriekscontrole door ● Werkskontrolle durch ● Contrôle à partir de l'usine par ● Collaudato da ● Inspector de fábrica ● Fabrikkontroll utført av ● Fabriks Kontrol udført af ● Tehtaan tarkastaja ● Fabriksbesiktigat av ● Zkontrolováno ve výrobním závodě ● Rūpnīcas pārbaudi veicis ● Apžiūrą gamykloje atliko ● Kontrola fabryczna do ● Inspeção de fábrica, por: ● Tehase kontroll teostatud:

.....

.....

Pack number ● Pack Nr. ● Pack Nr. ● Packet n° ● Pacco N. ● Paquete N° ● Serienr ● Pakettinro ● Produktionsnummer ● Číslo paketu ● Iepakojuma numurs ● Pakuotės numeris ● Nnumer opakowania ● Número de embalagem ● Pakinumber:

.....

.....

Date ● Datum ● Date ● Data ● Fecha ● Dato ● Päiväys ● Datum ● Datums ● Kuupäev:

.....

To be completed by buyer! (Please use block letters) • In te vullen door de verkoper! (Graag in drukletters) • Vom Käufer auszufüllen! (Bitte in Druckschrift) • A remplir par l'acheteur! (en lettres d'imprimerie, s'il vous plaît) • Da compilare dall'acquirente! (in stampatello) • ¡Completar el cliente! (en mayúsculas) • Fylls ut av kjøper! (Vær vennlig å bruke blokkbokstaver) • Udfyldes af køber! (Benyt venligst Blokbogstaver) • Ostaja täyttää! (Ole hyvä ja käytä isoja kirjaimia) • Fylls i av köparen! (Vänligen texta) • Vypní kupující! (Prosíme hůlkovým písmem) • Aizpilda pircējs! (Lūdzu, izmantojiet drukātos burtus.) • Pildo pirkējas (didžiosiomis raidėmis)! • Wypelnia nabywca (drukowanymi literami) • A completar pelo fabricante! (por favor escreva em letra de máquina) • Täidetakse ostja poolt! (palun täita trükitähedede):

Place of purchase • Plaats van aankoop • Bezugsquelle • Source d'achat • Acquistato presso • Lugar de compra • Salgssted • Salgs sted • Ostopaikka • Inköpsställe • Místo nákupu • legādāšanās vieta • Įsigijimo data • Miejsce zakupu • Local de compra • Ostukoht:

Sales receipt No. • Aankoopbewijs Nr. • Kaufbeleg-Nr. • Récépissé n° • Prova d'acquisto N. • Recibo N° • Kvitteringsnr • Kasse Bon nr • Kassakuitin numero • Försäljningskvittots nummer • Prodejní doklad č. • Pirkuma čeka Nr. • Pardavimo kvito Nr. • Nr paragonu • Recibo de venda n.º • Müügiarve number:

Sales receipt date • Aankoopbewijs -Datum • Kaufbeleg-Datum • Date du récépissé • Data prova d'acquisto • Fecha recibo • Kvitteringsdato • Kasse bons dato • Kassakuitin päiväys • Försäljningskvittots daatum • Datum prodejního dokladu • Pirkuma čeka datums • Pirkimo kvito data • Data paragonu • Data do recibo de venda • Müügiarve kuupäev:

Delivery date • Leveringsdatum • Lieferdatum • Date de livraison • Data di consegna • Fecha de Entrega • Leveringsdato • Leverings dato • Toimituspäivä • Leveransdatum • Termín dodání • Piegādes datums • Pristatymo data • Data dostawy • Data de entrega • Tarne kuupäev:

Buyer's address • Adres koper • Kundenanschrift • Adresse du client • Indirizzo del cliente • Dirección del cliente • Kjøpers adresse • Købers adresse • Ostajan osoite • Köparens adress • Adresa kupujícího • Pircēja adrese • Pircēja adrese • Pirkėjo adreses • Adres nabywcy • Morada do comprador • Ostja address:

Telephone • Telefoon • Telefon • Téléphone • Teléfono • Telefon • Telefon nr • Puhelin • Telefon • Telefon • Tālrunis • Telefonas • Telefon • Telefone • Telefon:

Forwarder: Pick-up Others • Door: Verzending Zelf • Afhalen: Spedition Selbstabholer • Par: Transporteur Propres moyens • Tramite: Spedizioniere Mezzo proprio • Entrega: Transporte organizado transporte propio • Transportør: Sendes Hentes • Transportør: Sendes Hentes • Rahdinkuljettaja: Nouto Muut • Speditör: Avhämtning Övrigt • Zasilatel: Sběrná služba Ostatní • Ekspeditors: Saņemšana uz vietas Cits • Ekspeditorius: „Pick-up“ Kita • Przekazywanie: odbiór w sklepie Inne • Remetente: Entrega Outros • Transport: Järgi tulemine Muu

Description of complaint • Beschrijving van de klacht • Schilderung der Beanstandung • Description de la réclamation • Descrizione della reclamazione • Descripción del problema • Beskrivelse av feil/ mangel • Beskrivelse af fejl / Mangel • Valituksen kuvaus • Beskrivning av reklamationen • Popis reklamace • Sūdzības apraksts • Skundo aprašymas • Opis reklamacji • Descrição da reclamação • Kaebuse kirjeldus: **Please keep the parts which are the object of the complaint until the complaint is settled!** • Gelieve de betrokken onderdelen te bewaren tot de klacht is afgehandeld • Veuillez garder les pièces contestées jusqu'à ce que la réclamation soit traitée définitivement! • Si prega di conservare i pezzi reclamati fino all'evasione della reclamazione! • Por favor, conserve las piezas objeto de la queja hasta que el problema haya sido resuelto • Please Vær vennlig å ta vare på de aktuelle delene/ produktet inntil saken er avsluttet! • Venligst ta hånd om de aktuelle dele / produkt indtil sagen er afsluttet! • Ole hyvä ja säilytä osat, joita valitus koskee, kunnes valitus on käsitelty! • Vänligen behåll delarna som är föremål för reklamation tills reklamationen har behandlats! • Uchovejte prosím díly, které jsou předmětem stížnosti, dokud reklamace nebude vyřízena! • Lūdzu, saglabājiet detaļas, uz kurām sūdzība attiecas, līdz sūdzība tiek atrisināta! • Dalis, kurios yra skundo objektas, reikia išsaugoti tol, kol skundas bus išnagrinėtas! • Prosimy zachować części będące przedmiotem reklamacji do czasu jej rozpatrzenia. • Por favor, guarde as peças objeto da reclamação, até que a reclamação esteja resolvida! • Palun hoidke kaebust puudutavad objektid/detailid alles, kuni kaebus on lahendatud!

Assembly, installation and maintenance manual

Playhouse EL16-1827

Width 180 x Depth 331 cm
Wall thickness 16 mm



WARNINGS:

Not suitable for children under 3 years. Risk of crushing.
To be used under the direct supervision of an adult. Risk of falling.
Only for outdoor domestic use.
Keep away from fire.
The product is supplied disassembled. Adult assembly required.
Intended for children from 3 to 14 years (max 50 kg/user).

Produced by:
PALMAKO AS
Näituse 25, Tartu
50409 Estonia

The product complies with standard
EN 71 & Directive 2009/48/EC.

Attention!

- It is not allowed to climb on the barriers and roof of the assembled product.
- Caution. Wooden details can contain slight torn grain or sharp ends and edges.
- The product is designed for simultaneous use by up to 6 persons.
- The supplied kit does not include any roof cover material. Before you begin using the product, you must obtain a suitable roof cover material (bitumen shingles or rolls) and install it in accordance with the manufacturer's instructions! It is not recommended to leave the product without a roof cover in the rain or it will void the warranty!
- The product is delivered unfinished.



1 Assembly manual



Dear client,

We are glad that you have decided in favour of our product!

Please read the assembly manual carefully before proceeding with the product installation! You will thus avoid problems and will not waste time.

Recommendations:

- Keep the product package until its complete assembly in a dry place, but not in direct contact with the ground, protected from weather conditions (moisture, the sun, etc.). Do not keep the product package in a heated room!
- Assemble the product on the smooth surface at least 2m from any construction or barrier such as fence, garage, house, above situated tree branches, clotheslines and electric cables.
- When selecting the product location, make sure that the product will not be subjected to extreme weather conditions (areas of strong snowfall or winds); otherwise you should attach the product (for instance, with anchors) to the subsoil.
- Since the foundation joists are in constant contact with the ground, they must be treated with a special wood preservative. Consult a specialist regarding paints suitable for unprocessed softwood and follow the paint manufacturer's instructions.



Warranty

Your product is made from high quality fir and delivered in the natural (unprocessed) form. If, despite our thorough inspection, you should have complaints, please submit the filled-out control sheet and purchase invoice to the product seller.

ATTENTION: Please be sure to keep the documentation accompanying the product package! The control sheet includes the control number of the product. We can only review complaints if you submit the control number of the product to the seller!

The warranty does not cover:

- Peculiarities of wood as a natural material
- Wooden details already painted (processed with a wood preservative)
- Wooden details containing whole branches that do not endanger the stability of the product
- Colour tone variations caused by wood structure differences that do not influence wood lifetime
- Wooden details containing (caused by drying) small cracks/gaps that do not pass through and do not influence the structure of the product
- Twisted wooden details if they can nevertheless be installed
- Roof and floor boards that may have on their concealed surfaces some non-planed areas, colour differences and waning
- Complaints resulting from an incompetent manner of the installation of the product or the product subsiding due to an incompetently made foundation
- Complaints caused by introducing self-initiative changes to the product, such as the deformation of wooden details and doors/windows due to an incompetent manner of wood processing; the attachment of storm braces too rigidly, doorframes being screwed onto wall logs, etc.

The complaints covered by the warranty are satisfied to the extent of replacing the deficient/faulty material. All other demands will be excluded!



Product painting and maintenance

Wood is a natural material, growing and adapting depending on weather conditions. Large and small cracks, colour tone differences and changes, as well as a changing structure of wood are not errors, but a result of wood growing and a peculiarity of wood as a natural material.

Unprocessed wood becomes greyish after having been left untouched for a while, and can be turn blue and become mouldy. To protect the wooden details of your product, you must immediately process them with a wood preservative.

Attention! **The product is supplied without elaborative workmanship. To reduce fire hazard, you should use paints or impregnation substances that prevent fire from spreading! Use water-based paints and impregnation substances and avoid solvent-based products!**

Consult a specialist regarding paints suitable for unprocessed softwood and follow the paint manufacturer's instructions.

It is not allowed to cover the product with lacquer or paint on which surface the flame spread rate is higher than 20mm/s.

When painting, use high quality tools and paints, follow the paint application manual and manufacturer's safety and usage instructions. Never paint a surface in strong sunlight or rainy weather.

After the product assembly is completed, we recommend for the conclusive finishing a weather protection paint that will protect wood from moisture and UV radiation.

- In lengthy periods of dry weather wood can shrink and the screw/bolt spots attachments can become weak. Conduct regular checks and tighten the screws/bolts as necessary (no less frequently than 6 month)! Otherwise the product may become dangerous.
- The suitability of the base material, corrosion of accessories and rotting of wooden parts should be checked once a year. Moving parts must be oiled and worn and/or defective parts should be replaced with parts provided by the manufacturer.
- Be especially attentive when checking barrier and door attachments.
- It is recommended to inspect the product thoroughly once in a year. Regular painting of the product will prolong its useful life substantially.
- You should also check the condition of the roof to discover any leaks as early as possible. Eliminate leaks as you find them to prevent rainwater from damaging the roof and other wooden parts of the product.

Attention! **For repairing the product use only identical details. The specification of the components can be found from the documentation accompanying the product package.**

2 Installation manual

Tools and preparation of components

To assemble the product, you will need the following tools:



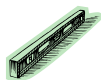
assembly aid



ladder



hammer



water-level



screwdriver



saw



knife



measuring tape



pliers



set of drill



file



adjustable spanner



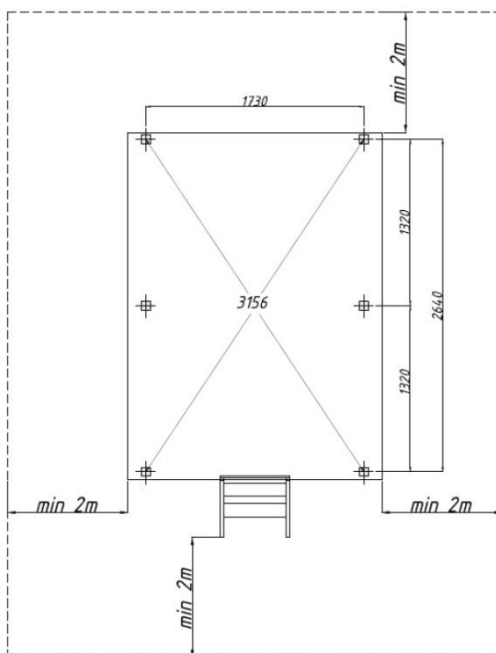
pencil

ADVICE: To avoid possible injuries from splinters, we recommend to wear the corresponding protective gloves during the assembly process. To protect your eyes from sawdust, we recommend to wear protective glasses during the assembly process.

Before screwing, please drill hole in order to avoid cracks in the wood.

All projecting screws and sharp edges must be panned smooth immediately after installation to avoid potential injuries.

Mark on the base surface the spots for the product pillars as indicated in this drawing:



Installation manual - English

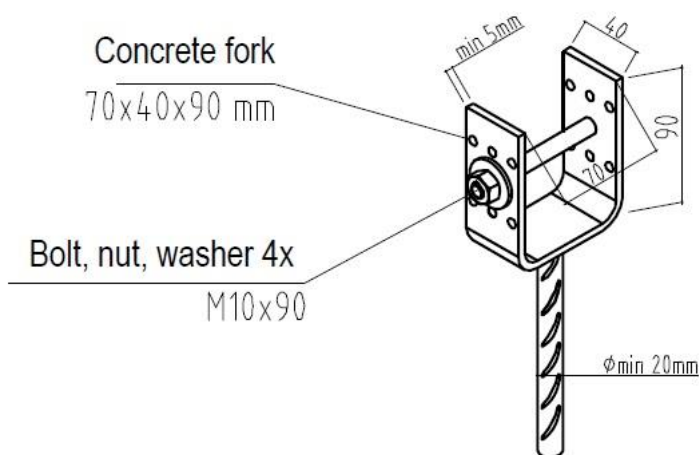
- **The product must be anchored to the base surface! It is not allowed to use a product that is not anchored! You must select the anchors (not included in the supplied kit) and the appropriate method of attachment depending on the base surface (see installation manual)!**
- **It is not allowed to use ground anchors (no concrete poured) with anchor bolts by attachment to pavement slabs!**

The product can be installed on either a soft (for instance: lawn) or hard (for instance: pavement slabs) surface.

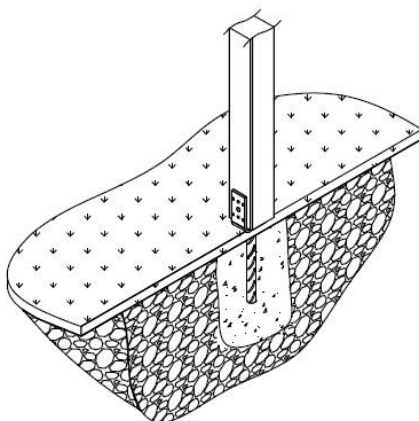
A. Soft surface installation

When installing the product on a soft surface, use concrete forks (6 pcs).

NB! The concrete forks are not included in the supplied kit!



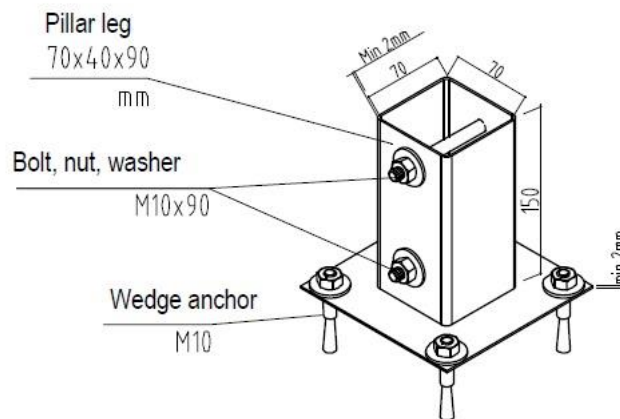
Dig a hole for each support (consult with a local construction company), fill it with concrete and place the concrete forks in the precisely measured spots. Make sure that all the concrete forks are situated at the same height! Allow sufficient time for the concrete to harden. After that put the product on the forks and attach with bolts.



B. Hard surface installation

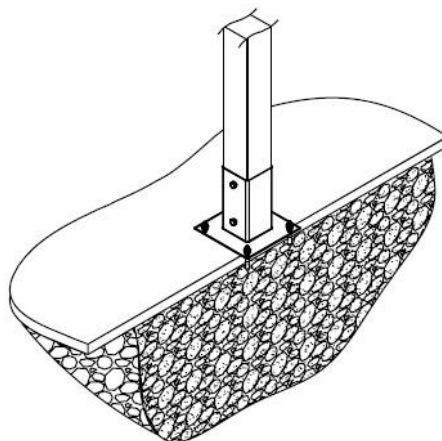
When installing the product on a hard surface, use pillar legs (6 pcs).

NB! The pillar legs are not included in the supplied kit!



Put the pillar legs on the pillar ends and shift the product to the desired place. Drill holes in the base surface and attach the pillar shoes with wedge anchors. Drill holes in the wooden pillars and attach with bolts.

NB! When installing the product on a hard surface, to reduce fall hazard you should fill the surface under and around the product with mulch or another soft material. You can also use special anti-impact mats designed for playgrounds.



We wish you total success with the product installation and much joy with this product for many years to come!

Montage-, Aufbau- und Wartungsanleitung

Spielhaus EL16-1827

Breite 180 x Tiefe 331 cm
Bohlenstärke 16 mm



WARNUNG:

Nicht geeignet für Kinder unter 3 Jahren. Quetschgefahr.
Benutzung unter unmittelbarer Aufsicht von Erwachsenen. Sturzgefahr.
Nur für den Hausgebrauch im Freien vorgesehen.
Von Feuer fernhalten.
Bausatz zur Selbstmontage. Der Zusammenbau ist durch einen Erwachsenen vorzunehmen.
Für Kinder ist zur Nutzung durch Kinder im Alter von 3 bis 14 Jahren (maximal 50 kg/Person).

Achtung!

- Es ist nicht erlaubt, auf Abgrenzungen und Dach des aufgebauten Produkts zu klettern
- Achtung. Holzteile können Holzsplitter, Risse, scharfe Kanten und Enden haben.
- Das Produkt wurde zur gleichzeitigen Nutzung von bis zu 6 Personen entwickelt.
- Das Dachdeckungsmaterial ist nicht im Lieferumfang enthalten. Vor der Ingebrauchnahme des Produkts sollten Sie ein geeignetes Dachdeckungsmaterial (Bitumenschindeln oder Rollmaterial) beschaffen und dieses entsprechend der Anleitung des Herstellers montieren! Es ist nicht erlaubt, das Produkt ohne Dachdeckung im Regen stehen zu lassen, dies würde das Ende der Gewährleistung bedeuten!
- Unbehandelt!

Produziert von:
PALMAKO AS
Näituse 25, 50409 Tartu
Estland

Der Artikel erfüllt die Normen EN 71 &
Richtlinie 2009/48/EG.



1 Montageanleitung



Sehr geehrter Kunde,

es freut uns, dass Sie sich für unser Produkt entschieden haben!

Es ist wichtig, diese Aufbauanleitung vollständig durchzulesen, bevor Sie mit dem Aufbau Ihres Produkts beginnen! So vermeiden Sie Probleme und unnötigen Zeitverlust.

Tipps:

- Lagern Sie den Bausatz bis zur endgültigen Montage trocken und nicht direkt auf dem Erdboden, geschützt vor Witterungseinflüssen (Nässe, Sonneneinwirkung, etc.). Ware bitte nicht in einem geheizten Raum aufbewahren!
- Bauen Sie das Produkt auf glattem Untergrund auf, mindestens zwei Meter entfernt von jeglicher Baustruktur oder Hindernissen wie Zäunen, Garagen, Häusern, überhängenden Ästen, Wäscheleinen oder Stromleitungen.
- Achten Sie bei der Standortwahl darauf, dass das Produkt nicht extremen Witterungsbedingungen (Gebiete mit starkem Wind) ausgesetzt ist, gegebenenfalls sollten Sie das Produkt zusätzlich mit dem Fundament verankern.
- Da die Unterbauhölzer sich im direkten Erdkontakt befinden, müssen die unbedingt mit einem geeigneten Holzschutzmittel behandelt werden. Lassen Sie sich ausführlich bei Ihrem Fachhändler über den Holzschutz für unbehandelte Nadelhölzer beraten.



Gewährleistung

Ihr Produkt besteht aus hochwertigem nordischen Fichtenholz und wird unbehandelt geliefert. Wenn es trotz unserer sorgfältigen Werkskontrolle zu Reklamationen kommen sollte, legen Sie Ihrem Fachhändler den ausgefüllten Kontrollschein mit Ihrer Einkaufsrechnung vor!

WICHTIG: Bitte unbedingt die Dokumentation aufbewahren! Auf dem Kontrollschein finden Sie die Kontrollnummer des Produkts. Es ist möglich die Reklamation nur dann als Garantiefall zu behandeln, wenn Sie die Kontrollnummer Ihrem Fachhändler weitergeben!

Abweichungen die keinen Reklamationsgrund darstellen:

- Holz ist ein Naturprodukt, daher gehören die naturgegebenen Beanstandungen nicht unter Garantie.
- Materialreklamationen werden nicht akzeptiert, wenn bereits ein Anstrich erfolgte!
- Äste die mit dem Holz fest verwachsen sind.
- Holzverfärbungen, ohne das dadurch die Lebensdauer beeinflusst wird.
- Risse /Trockenrisse die nicht durchgehend sind und nicht die Konstruktion beeinflussen.
- Verdrehungen des Holzes vorausgesetzt es lässt sich noch verarbeiten.
- An den nicht sichtbaren Seiten von Dach- und Fußbodenbrettern können die Bretter ungehobelt sein, es können Farbunterschiede und Baumkanten vorkommen.
- Spätere Reklamation durch unsachgemäße Montage, Absacken des Produkts durch unsachgemäße Fundamente und Gründungen sind ausgeschlossen.
- Eigene Veränderungen am Produkt wie z. B. Verzug von Bohlen und Fenstern/Türen durch fehlenden Holzanstrich oder Aufbau, die zu starre Befestigung der Sturmleiste, Verschrauben der Türrahmen mit den Blockbohlen usw., sind ausgeschlossen.

Ansprüche auf Gewährleistung beschränken sich auf den Austausch von fehlerhaftem Material. Alle weiteren Ansprüche sind ausgeschlossen!



Anstrich und Pflege

Holz ist ein Naturprodukt und arbeitet unterschiedlich. Merkmale wie grobe und feine Maserungen, Farbschattierungen und Veränderungen sowie Verwachsungen haben Ihren Ursprung im Wuchs des Baumes. Sie sind bei Hölzern, die in der freien Natur wachsen, normal und deshalb nicht als Fehler, sondern vielmehr als Eigentümlichkeit des Naturwerkstoffes Holz anzusehen.

Das unbehandelte Holz wird nach einiger Zeit vergrauen, kann verbläuen und verschimmeln. Um ihr Produkt zu schützen, sollten Sie es mit geeigneten Holzschutzmitteln behandeln.

Achtung! Das Produkt wird unbearbeitet geliefert. Verwenden Sie Farben und Imprägnierungsmittel, die nicht die Ausbreitung von Feuer begünstigen, um die Feuergefahr zu verringern! Verwenden Sie Farben und Imprägnierungsmittel auf Wasserbasis, vermeiden Sie Produkte auf Lösemittelbasis!

Lassen Sie sich ausführlich bei Ihrem Fachhändler über den Holzschutz für unbehandelte Nadelhölzer beraten.

Der Gebrauch von Farben und Lacken mit Flammenausbreitungsgeschwindigkeit über 20mm/s ist nicht erlaubt.

Nach dem Aufbau empfehlen wir Ihnen die Außenhaut (ohne Dach) zu grundieren, sobald diese trocken ist sollten Sie das Haus mit einer Holzlasur streichen, die das Holz vor Feuchtigkeit und UV-Strahlung schützt.

Beim Anstrich benutzen Sie hochwertiges Werkzeug und Farbe, beachten Sie die Sicherheits- und Verarbeitungshinweise des Farbenherstellers. Streichen Sie nie in praller Sonne oder beim regnerischen Wetter.

- Während längerer Trockenzeiten kann sich das Holz zusammenziehen und die Befestigung der Schrauben/Bolzen kann dadurch geschwächt werden. Überprüfen Sie regelmäßig Schrauben und Bolzen und ziehen Sie diese, falls notwendig, nach (nicht seltener als alle sechs Monate)! Anderenfalls kann das Produkt zur Gefahr werden.
- Einmal jährlich muss die Angemessenheit des Unterlagenmaterials, die Korrosion der Beschläge und der Zustand der Holzteile geprüft werden. Die beweglichen Teile sind abzuschmieren und verschlissene und/oder defekten Teile durch Originalteile des Herstellers zu ersetzen. Die Bolzen und Seile müssen festgezogen werden.
- Seien Sie besonders aufmerksam, wenn Sie die Halterungen für Abgrenzungen und Tür kontrollieren.
- Wir empfehlen, das Produkt einmal im Jahr gründlich zu überprüfen. Ein regelmäßiger Anstrich verlängert die Lebensdauer des Produkts merklich.
- Sie sollten ebenso den Zustand des Dachs überprüfen, um eventuelle Löcher so früh wie möglich zu entdecken. Beseitigen Sie Löcher, sobald Sie diese entdecken, um zu verhindern, dass Regenwasser das Dach und andere Holzteile des Hauses beschädigt.

Achtung! Zur Reparatur verwenden Sie ausschließlich identische Ersatzteile. Die Angaben zu den Einzelteilen sind in der Dokumentation zum Produktpaket zu finden.

2 Aufbauanleitung

Werkzeuge und Vorbereitung der Details

Beim Aufbau brauchen Sie Folgendes:



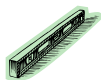
Montagehelfer



Stehleiter



Hammer



Wasserwaage



Schraubenzieher



Säge



Messer



Bandmass



Zange



Bohrer



Feile



Rollgabelschlüssel



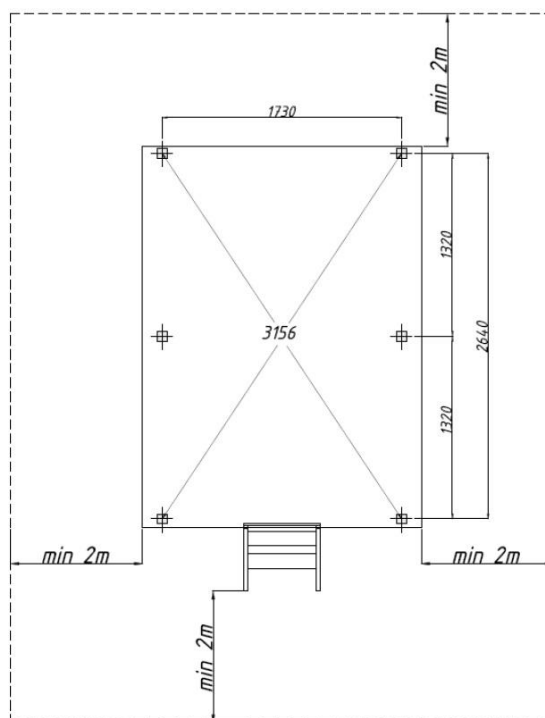
Bleistift

HINWEIS: Um Verletzungen durch Splitter zu vermeiden, empfehlen wir während des Aufbaus entsprechende Schutzhandschuhe zu tragen. Um Ihre Augen vor Sägemehl zu schützen, empfehlen wir während des Aufbaus eine Schutzbrille zu tragen.

Vor dem Schrauben bohren Sie bitte ein Loch, um Sprünge im Holz zu vermeiden.

Alle vorstehenden Schrauben und scharfen Kanten müssen unmittelbar nach dem Aufbau geglättet werden, um Verletzungen zu vermeiden.

Markieren Sie die Punkte für die Hauspfeiler auf dem Untergrund, wie auf dieser Zeichnung zu sehen:



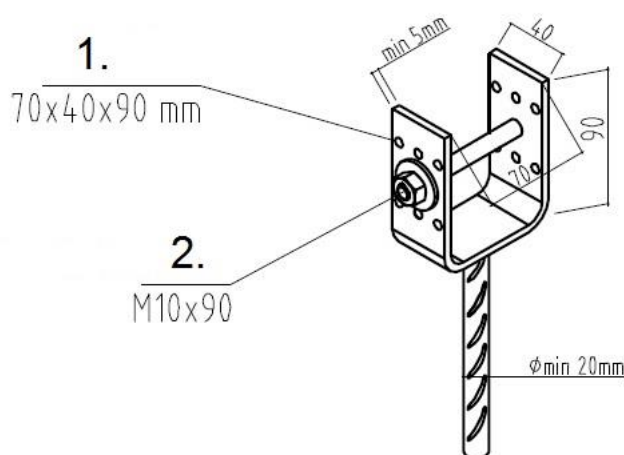
- **Das Produkt muss auf dem Untergrund verankert werden. Es ist nicht erlaubt, ein Produkt zu nutzen, das nicht verankert ist! Sie müssen die Verankerungen (nicht im Lieferumfang enthalten) und die geeignete Methode der Anbringung nach dem Untergrund auswählen (siehe Aufbauanleitung)!**
- **Es ist nicht erlaubt, Bodenanker (ohne Betonguss) mit Ankerbolzen durch Anbringung an Gehwegplatten zu benutzen!**

Das Produkt kann auf weichem (z. B. Rasen) oder hartem (z. B. Gehwegplatten) Untergrund aufgebaut werden.

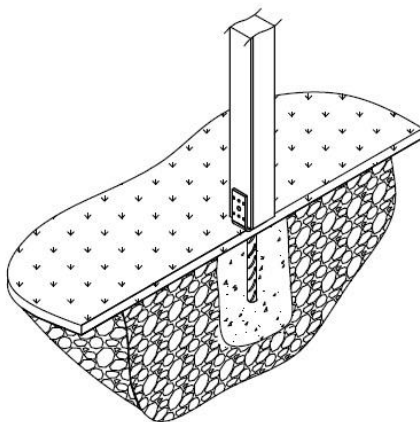
A. Aufbau auf weichem Untergrund

Bauen Sie das Produkt auf weichem Untergrund auf, verwenden Sie Betongabeln (6 St.).

Achtung! Die Betongabeln sind nicht im Lieferumfang enthalten!



Graben Sie ein Loch für jede Stütze (wenden Sie sich an eine lokale Baufirma), füllen Sie es mit Beton und setzen Sie die Betongabeln an die genau ausgemessenen Punkte. Gehen Sie sicher, dass sich alle Betongabeln in der gleichen Höhe befinden! Lassen Sie dem Beton ausreichend Zeit, um auszuhärten. Danach setzen Sie das Produkt auf die Gabeln und befestigen es mit Bolzen.

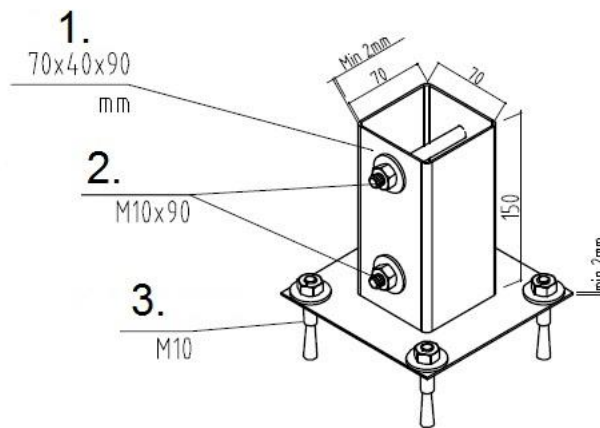


B. Aufbau auf hartem Untergrund

Aufbauanleitung - Deutsch

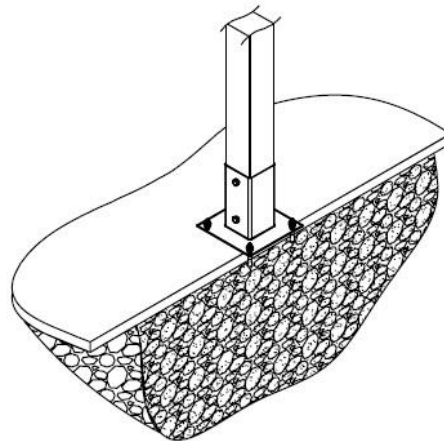
Stellen Sie das Produkt auf hartem Untergrund auf, so nutzen Sie Säulenfüße (6 St.).

Achtung! Die Säulenfüße sind nicht im Lieferumfang enthalten!



Setzen Sie die Säulenfüße auf die Säulenenden und schieben Sie das Produkt an die gewünschte Stelle. Bohren Sie Löcher in den Untergrund und befestigen Sie die Säulenschuhe mit Keilankern. Bohren Sie Löcher in die Holzsäulen und befestigen Sie diese mit Bolzen.

Achtung! Bauen Sie das Produkt auf einem harten Untergrund auf, so sollten Sie zur Verringerung der Unfallgefahr den Untergrund unter dem Produkt und drumherum mit Mulch oder einem anderen weichen Material auffüllen. Sie können auch besondere Aufprallschutzmatten benutzen, wie sie für Spielplätze entwickelt werden.



Wir wünschen Ihnen nun viel Spaß und Erfolg beim Aufbau und jahrelange Freude mit Ihrem Produkt!

Assemblage, manuel de montage et d'entretien

Maison de jeu EL16-1827

Largeur 180 x Profondeur 331 cm
Épaisseur des murs 16 mm



AVERTISSEMENT:

Ne convient pas aux enfants de moins de 3 ans. Risque d'écrasement.

À utiliser sous la surveillance d'un adulte. Danger de chute.

Réservé à un usage familial à l'extérieur uniquement.

Tenir loin du feu.

Le produit est livré démonté. Assemblage par un adulte requis.

Destiné aux enfants de 3 à 14 ans (max 50 kg/utilisateur).

Produit par :
PALMAKO AS
Näituse 25, Tartu
50409 Estonia

Le produit répond aux normes
suivantes EN 71 & Directive
2009/48/CE.

Attention !

- Il est interdit de grimper sur les barrières et le toit du produit assemblé.
- Les éléments en bois peuvent présenter des échardes, des extrémités et des bords tranchants.
- Le produit est conçu pour une utilisation jusqu'à 6 personnes en même temps.
- Le kit fourni n'inclut aucun matériau de couverture de toit. Avant de commencer à utiliser le produit, vous devez obtenir un matériau de couverture de toit adapté (bardeaux ou rouleaux bitumeux) et l'installer selon les instructions du fabricant ! Il n'est pas recommandé de laisser le produit sous la pluie sans couverture de toit et cela annulera la garantie !
- L'abri est livré non peint !



1 Assemblage



Cher client,

Nous sommes heureux que votre choix se soit porté sur notre produit !

Il est important de lire entièrement cette notice de montage avant de commencer la construction de votre produit ! Vous vous éviterez ainsi des problèmes et des pertes de temps inutiles.

Conseils :

- Avant son montage définitif, entreposez le kit de construction au sec et pas directement sur la terre, en le protégeant contre les intempéries (humidité, rayonnement du soleil, etc.). Ne pas conserver la marchandise dans un local chauffé !
- Assemblez le produit sur une surface lisse à au moins 2 m de toute barrière ou construction telle que clôture, garage, maison, ainsi qu'en dessous de branches d'arbres, de cordes à linge et de câbles électriques.
- Au moment de choisir l'endroit de montage, veillez à ce que le produit ne soit pas exposé à des conditions atmosphériques extrêmes (zones exposées à des vents forts). Le cas échéant, il serait bon d'ancrer le produit dans des fondations.
- Les solives de fondations étant en contact permanent avec le sol, il est nécessaire de les protéger avec un produit spécifique. Faites-vous conseiller de façon détaillée par votre revendeur spécialisé quant à la protection à utiliser pour les conifères non traités.



Garantie

Votre produit est réalisé en bois d'épicéa nordique de haute qualité et il vous est livré non traité. S'il devait donner lieu à des réclamations, malgré les soins apportés à notre contrôle en usine, nous vous demandons de remettre à votre revendeur spécialisé le bon de contrôle rempli et votre facture d'achat !

IMPORTANT : Veuillez impérativement conserver la documentation ! Vous trouverez sur le bon de contrôle le numéro de contrôle du produit. La réclamation ne peut être traitée dans le cadre de la garantie que si vous communiquez le numéro de contrôle à votre revendeur spécialisé !

Ecarts qui ne constituent pas un motif de réclamation :

- Le bois est un produit naturel, ce qui fait que les réclamations reposant sur des phénomènes naturels ne tombent pas sous le coup de la garantie.
- Les réclamations concernant les matériaux ne sont pas acceptées si une peinture a déjà été appliquée !
- Nœuds qui sont inhérents au bois.
- Décolorations du bois qui n'exercent pas d'influences sur la durée de vie.
- Fissures / fentes de retrait qui ne sont pas traversantes et qui n'exercent pas d'influences sur la construction.
- Déformations du bois, sous réserve qu'il puisse encore être mis en œuvre.
- Sur les faces non visibles des planches du toit et du plancher, il se peut que les planches ne soient pas rabotées, on peut observer des différences de couleur et des flaches.
- Une réclamation tardive résultant d'un montage incorrectement réalisé, d'un affaissement du produit par suite de fondations et de soubassements incorrectement réalisés, est exclue.
- Une réclamation suite à des modifications apportées de son propre chef au produit, comme par exemple une déformation des madriers et des fenêtres/portes par suite d'une peinture du bois ou d'une construction insuffisante, la fixation trop rigide du contreventement, le vissage des dormants sur les madriers, etc., est exclue.

Les recours en garantie se limitent au remplacement du matériel défectueux. Tous les autres recours sont exclus !



Peinture et entretien

Le bois est un produit naturel qui travaille de façon variable. Des caractéristiques telles que les madrures grossières et fines, les nuances de couleurs et les modifications, de même que les imbrications, ont leur origine dans la croissance du bois. Dans le cas de bois qui poussent en pleine nature, ces caractéristiques sont normales et ne doivent par conséquent pas être considérées comme des défauts mais, au contraire, comme une particularité de ce matériau naturel qu'est le bois.

Au bout de quelque temps, le bois non traité prendra une teinte grise, il pourra bleuir et moisir. Pour protéger votre produit, il convient que vous le traitiez avec des produits de protection du bois appropriés.

Attention ! Le produit est fourni sans produits élaborés. Pour réduire le risque d'incendie vous devez utiliser des peintures ou des produits d'imprégnation qui empêchent le feu de se propager ! Utilisez des peintures ou des produits d'imprégnation aqueux et évitez les produits à base de solvant ! Faites-vous conseiller de façon détaillée par votre revendeur spécialisé quant à la protection à utiliser pour les conifères non traités.

Il n'est pas permis d'appliquer de la peinture et de la laque sur les surfaces où la vitesse de propagation du feu est supérieure à 20mm/s.

Une fois le montage effectué, nous vous conseillons de revêtir l'extérieur (sans le toit) d'un apprêt. Dès que cet apprêt sera sec, vous devrez revêtir votre produit d'un glacis pour bois qui protégera le bois contre l'humidité et le rayonnement ultraviolet.

Pour la peinture, n'utilisez qu'un outillage et une peinture de haute qualité, et respectez les consignes de sécurité et de mise en œuvre du fabricant de peintures. Ne peignez jamais en plein soleil ou lorsque le temps est à la pluie.

- Lors de longues périodes de temps sec, le bois peut se contracter et les points de fixation des vis/boulons peuvent devenir lâches. Effectuez des vérifications régulières et serrez les vis/boulons comme nécessaire (fréquence jamais supérieure à 6 mois) ! Le produit peut autrement devenir dangereux.
- La compatibilité du matériau de fondation, la corrosion des accessoires et le pourrissement des pièces en bois devraient être vérifiés un fois par an. Les pièces en mouvement doivent être huilées et les pièces défectueuses et/ou usées doivent être remplacées par des pièces fournies par le fabricant. Les écrous et cordes doivent être serrés.
- Faites particulièrement attention lors de la vérification des fixations des barrières et des portes.
- Il est recommandé d'inspecter le produit minutieusement une fois par an. Peindre de manière régulière le produit prolongera grandement sa durée de vie.
- Vous devriez aussi vérifier l'état du toit pour déceler toute fuite le plus tôt possible. Fixez les fuites dès que vous en trouvez pour empêcher l'eau de pluie d'endommager le toit et les autres parties en bois de la maison.

Attention ! Pour réparer le produit, utilisez uniquement des pièces identiques. Les spécifications des composants peuvent être trouvées dans la documentation accompagnant l'emballage du produit.

2 Notice de montage

Outils et préparation des détails

Pour le montage, vous avez besoin du matériel suivant :



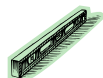
Une personne pour vous aider au montage



Échelle double



Marteau



Niveau à bulle d'air



Tournevis



Scie



Couteau



Mètre-ruban



Pince



Foret



Lime



Clé à molette



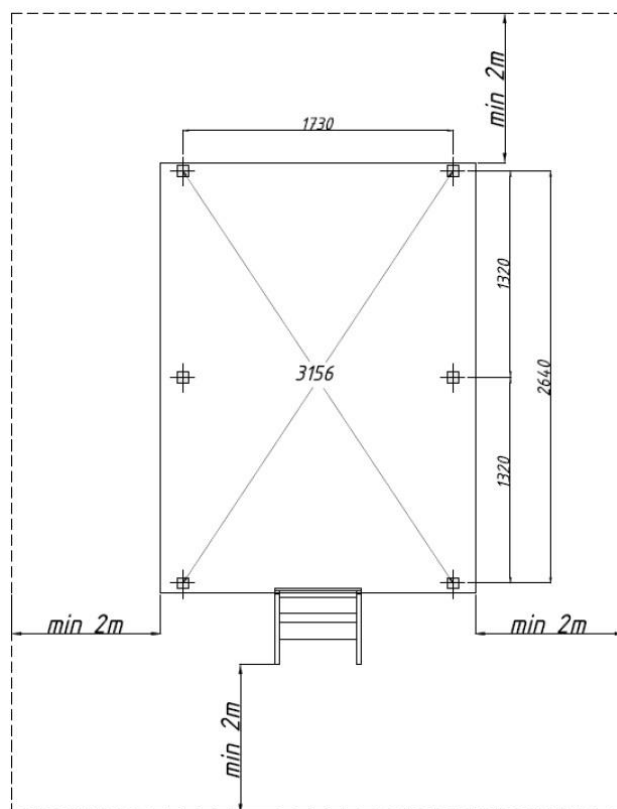
Crayon à papier

CONSEIL : pour éviter de possibles blessures avec des échardes, nous recommandons d'utiliser des gants convenables lors de l'assemblage. Pour protéger vos yeux de la sciure, nous recommandons d'utiliser des lunettes de protection lors de l'assemblage.

Avant le vissage, veuillez percer un avant-trou afin d'éviter des fissures dans le bois.

Toutes les vis saillantes et les arêtes vives doivent être rabotées immédiatement après l'installation pour éviter des blessures potentielles.

Tracez sur la base les points pour les piliers de la maison comme indiqué sur ce dessin :



Notice de montage – Français

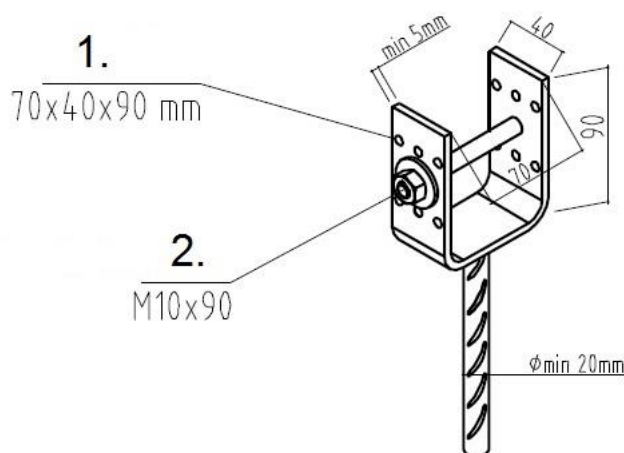
- **Le produit doit être fixé à la surface de base ! Il est interdit d'utiliser un produit qui n'est pas fixé ! Vous devez choisir les ancrs (non incluses dans le kit fourni) et la méthode de fixation appropriées conformément à la surface de base (voir le manuel d'installation) !**
- **Il est interdit d'utiliser des ancrs de sol (pas de ciment coulé) avec des boulons d'ancrage pour la fixation sur des dalles de couverture !**

Le produit peut être installé soit sur une surface molle (par exemple : pelouse), soit dure (par exemple : dalles de couverture).

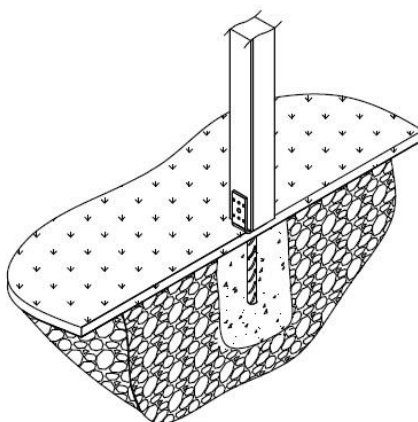
A. Installation sur une surface molle.

Lors de l'installation du produit sur une surface molle, utilisez les ancrs à béton en U (6 pcs.).

N.B. ! Les ancrs à béton en U ne sont pas incluses dans le kit fourni !



Creusez un trou pour chaque support (consultez une entreprise de construction locale), remplissez-les de béton et placez les ancrs à béton dans les points précisément mesurés. Assurez-vous que toutes les ancrs à béton en U sont à la même hauteur ! Laissez suffisamment de temps au béton pour qu'il durcisse. Après cela, placez le produit dans les ancrs et attachez avec des boulons.

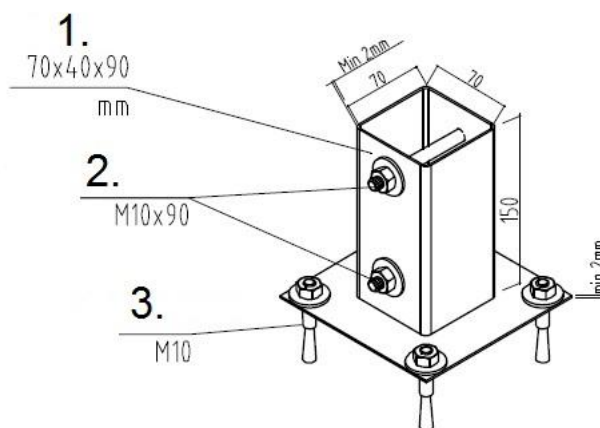


B. Installation sur une surface dure

Notice de montage – Français

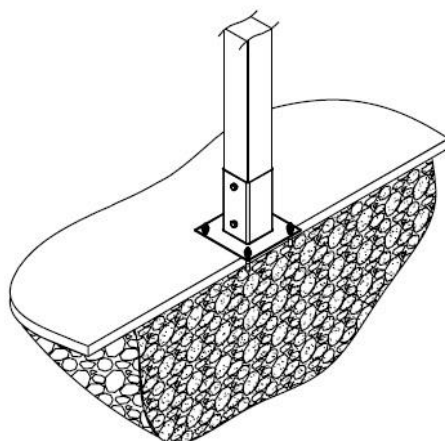
Lors de l'installation du produit sur une surface dure, utilisez les montants pour piliers (6 pcs.).

N.B. ! Les montants pour piliers ne sont pas inclus dans le kit fourni !



Placez les montants pour piliers sur les extrémités des piliers et déplacez le produit à l'emplacement désiré. Faites des trous dans la surface de base et attachez les montants avec des boulons d'ancrage. Pratiquez des trous dans les piliers en bois et attachez avec des boulons.

N.B. ! Lors de l'installation sur une surface dure, pour réduire les risques en cas de chute, vous devriez couvrir la surface sous et autour du produit avec du paillis ou tout autre matériau souple. Vous pouvez aussi utiliser des tapis antichocs spécialement conçu pour les aires de jeux.



Nous vous souhaitons beaucoup de moments heureux, une installation réussie et beaucoup d'années joyeuses dans votre produit !

Montaje, instalación, y mantenimiento

Caseta infantil EL16-1827

Ancho 180 x Profundidad 331 cm
Espesor de pared 16 mm



ADVERTENCIAS:

No conviene para niños menores de 3 años. Peligro de aplastamiento. Utilícese bajo la vigilancia directa de un adulto. Riesgo de caída.

Solo para uso doméstico en exteriores.

Mantener lejos del fuego.

¡El producto se entrega sin armar! Se requiere ensamblaje por un adulto.

Destinado a los niños de 3 a 14 años (máx. 50kg/usuario).

Producido por:
PALMAKO AS
Näituse 25, Tartu
50409 Estonia

Este producto cumple con la norma
EN 71 y la Directiva 2009/48/CE.

¡Atención!

- No se permite subir a las barreras ni al techo del producto ensamblada.
- Detalles de madera pueden contener pequeñas astillas o bordes afilados y extremos puntiagudos
- Este producto está diseñado para su uso simultáneo por hasta seis personas.
- El paquete no incluye cubierta para el techo. Antes de empezar a usar del producto obtenga un material adecuado para el techo (teja o tela asfáltica) e instálelo según las instrucciones del fabricante. Del producto sin techo no se debe dejar bajo la lluvia, esto causaría la anulación de la garantía.
- Del producto se entrega sin pintar!



1 Manual de montaje



Estimado cliente,

¡Nos alegra que haya elegido un producto nuestro!

¡Por favor, lea atentamente el manual de montaje antes de empezar a armarlo! Esto le evitará problemas y pérdida de tiempo.

Recomendaciones:

- Hasta que empiece a armar el producto mantenga el paquete en su embalaje y en un lugar seco evitando el contacto directo con el suelo, protéjalo de la intemperie (humedad, sol, etc.) ¡No deje el paquete en lugares calientes!
- Ensamble el producto sobre una superficie lisa, a una distancia de al menos 2 m de toda construcción o barrera como vallas, garajes, casas y de superficies sobre las que hay ramas, tendederos y cables eléctricos.
- Al seleccionar la ubicación del producto en su jardín, evite lugares donde quede expuesta a efectos fuertes de la intemperie (nevadas o vientos fuertes), en caso contrario será necesario fijar el producto al suelo (por ejemplo, con anclajes).
- Porque los rastreles de cimentación están constantemente en contacto con el suelo, se tiene que tratarlos con un protector de madera especial. Consulte a un experto en relación a las pinturas para madera áspera de coníferas y siga las instrucciones del fabricante de la pintura.



Garantía

Su producto está hecho de abeto de alta calidad y se entrega al natural (sin pulir). Si, a pesar de nuestras minuciosas inspecciones, descubriese defectos, presente llene la ficha de control y preséntela al vendedor junto con la factura.

ATENCIÓN: ¡Por favor, conserve la documentación adjunta al paquete! La ficha de control incluye el número de serie del producto. ¡Sus quejas serán atendidas solamente si suministra al vendedor el número de control de su producto!

La garantía no cubre:

- Peculiaridades naturales de la madera
- Piezas que hayan sido pintadas (tratadas con preservantes)
- Piezas con nudos que no afectan la estabilidad del producto
- Piezas con diferentes tonos de color debidos a la estructura de la madera y que no afectan su vida útil
- Piezas con pequeñas grietas/fisuras (causadas por el secado) que no atraviesan la pieza y no afectan la estructura del producto
- Piezas de madera torcidas que pueden ser usadas en el producto
- Tablas del techo o suelo que, en su superficie oculta, puedan tener zonas sin pulir, variaciones de color o desgastes
- Problemas provocados por el montaje incompetente del producto o hundimiento del producto debido a cimentación deficiente
- Problemas causados por alteraciones arbitrarias en el producto, como deformación de las piezas de madera o de las ventanas o puertas como consecuencia del tratamiento incompetente de la madera; ajuste excesivo de los ganchos de tormenta, atornillado de los marcos de las puertas a los troncos de las paredes, etc.

Las reclamaciones por problemas cubiertos por la garantía se limitan a reemplazar los materiales deficientes / defectuosos. ¡No se aceptan otras reclamaciones!



Pintura y mantenimiento del producto

La madera es un material natural que crece y se adapta a las condiciones climáticas. Grietas pequeñas o grandes, diferencias y cambios en los matices de colores y sus alternancias estructurales no son fallas, sino resultados del crecimiento y de las características de la madera como material natural.

Con el tiempo la madera sin procesar y sin usar se vuelve gris o azul y criar moho. Proteja su producto tratándola de inmediato con un preservante de maderas.

¡Atención! El producto se entrega sin acabado. Use pintura o revestimiento a prueba de fuego para reducir el peligro de incendio. Use pinturas y revestimientos a base de agua, evite los productos a base de solventes. Consulte a un experto en relación a las pinturas para madera áspera de coníferas y siga las instrucciones del fabricante de la pintura.

No es permitido aplicar al producto barniz o pintura en cuya superficie la velocidad de la llama es más de 20mm/s.

Después de armar del producto recomendamos, para su acabado final, usar pintura protectora para exteriores para evitar daños por humedad y radiación UV.

Al pintar su producto utilice únicamente herramientas y pinturas de alta calidad, siga los manuales de pintura y las instrucciones de seguridad y uso del fabricante. No se debe pintar bajo luz solar intensa o bajo la lluvia. Consulte un especialista sobre pinturas para madera suave no procesada y siga las instrucciones del fabricante de la pintura.

- La madera puede encogerse durante periodos secos prolongados, por lo que los tornillos/pernos pueden aflojarse. ¡Inspeccione el producto regularmente y apriete los tornillos/pernos cuando sea necesario (al menos cada 6 meses)! De lo contrario, el producto puede hacerse peligroso.
- El estado del material de base, la corrosión de los accesorios y las piezas de madera se deben revisar una vez al año. Las partes móviles deben ser engrasadas y las partes desgastadas y/o defectuosas se deben cambiar con repuestos provistos por el fabricante.
- Ponga atención especialmente al revisar las juntas de la barrera y de la puerta.
- Se recomienda inspeccionar el producto completamente una vez al año. El pintado regular del producto prolongará notablemente su vida útil.
- También se debe revisar el techo lo más temprano posible, por si hay goteras. Tape las goteras cuando las encuentre para evitar que el agua dañe el techo y otras partes de madera del producto.

¡Atención! Use repuestos idénticos para reparar del producto. La información de los componentes se puede encontrar en la documentación provista con el producto.

2 Instrucciones de instalación

Herramientas y la preparación de los componentes

Para montar el producto se necesita lo siguiente:



Ayudante



Escalera



Martillo



Nivel



Destornillador



Sierra



Cuchillo



Metro



Alicate



Taladro



la lima



llave ajustable



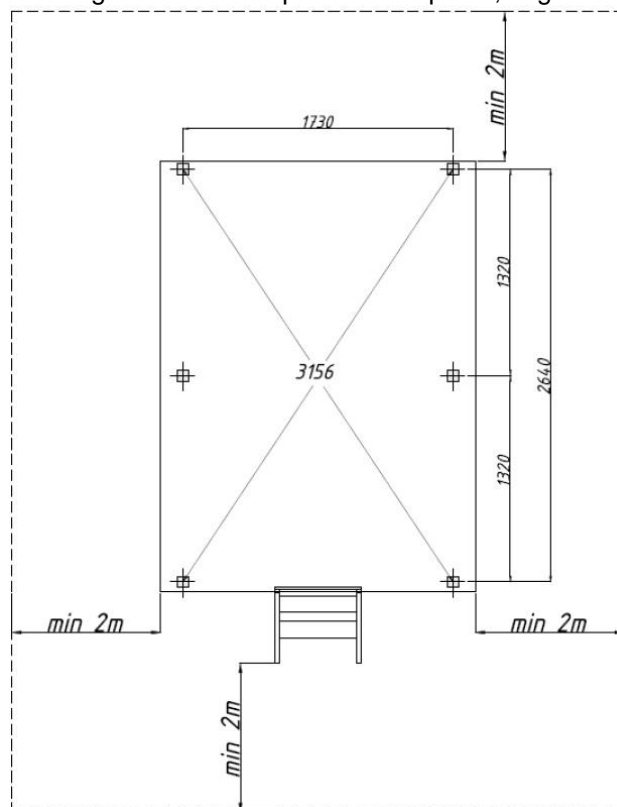
el lápiz

CONSEJO: Para evitar lesiones posibles por causa de astillas, recomendamos usar los guantes protectores correspondientes durante el ensamblado. Para proteger sus ojos del aserrín, recomendamos usar gafas protectoras durante el ensamblado.

Haga perforaciones para los tornillos para evitar grietas en la madera.

Todos los tornillos protuberantes y bordes afilados deben ser alisados inmediatamente después de la instalación para evitar el riesgo de lesiones.

Marque en la superficie base los lugares donde se pondrán los pilare, según se indica en la siguiente ilustración:



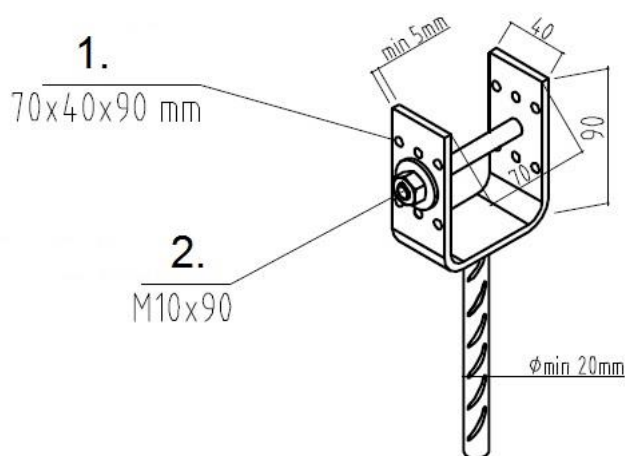
- **¡El producto se debe anclar a la superficie base! ¡No se permite usar el producto sin anclarla! Se deben seleccionar las anclas (no incluidas en el equipo suministrado) y el método de fijación apropiados según la superficie base (ver manual de instalación).**
- **No se permite usar anclas de tierra (sin cemento) con pernos de anclaje para fijar a las planchas de pavimento.**

El producto puede ser instalada en terreno suave (por ejemplo, sobre césped) o duro (por ejemplo, sobre pavimento).

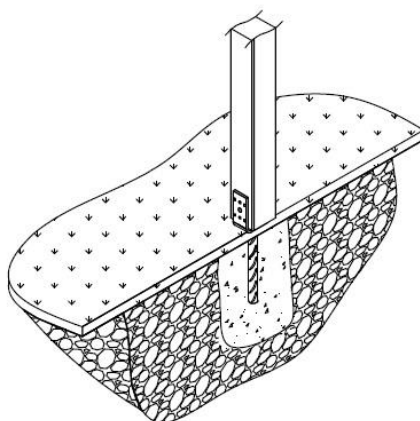
A. Instalación en superficie suave

Al instalar el producto en una superficie suave, use horquillas de hormigón (6 pzs.).

¡NOTA! ¡Las horquillas de hormigón no se incluyen en el equipo suministrado!



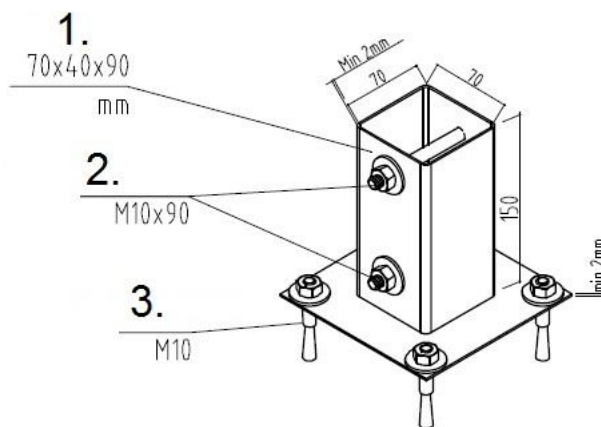
Cave un hueco para cada soporte (consiga asesoramiento profesional), llénelos de hormigón y ponga las horquillas en los lugares previamente medidos con precisión. ¡Asegúrese de que todas las horquillas de hormigón estén situadas a la misma altura! Deje que el hormigón se seque. Luego, ponga el producto sobre las horquillas y fíjela con tornillos.



B. Instalación en superficie dura

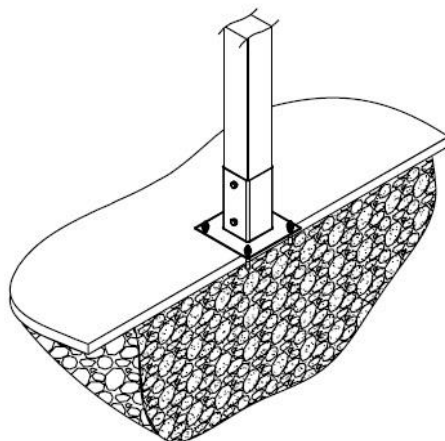
Al instalar el producto en una superficie dura, use patas de pilar (6 pzs.).

¡NOTA! ¡Las patas de pilar no se incluyen en el equipo suministrado!



Ponga las patas de pilar en los extremos de los pilares y desplace el producto al lugar deseado. Haga perforaciones en la base de la superficie y fije las bocas de los pilares con anclajes de cuña. Haga perforaciones en los pilares de madera y fíjelos con tornillos.

¡NOTA! Al instalar el producto en una superficie dura, cubra la superficie bajo la casa y alrededor de ésta con mantillo u otro material suave para reducir el peligro de caídas. También se pueden usar esteras anti golpes diseñadas para plazas de juegos.



¡Le deseamos éxito en el montaje de su producto y que lo disfrute por muchos años!

Manuale di montaggio, installazione e manutenzione

Casetta per bambini EL16-1827

Larghezza 180 x Profondità 331 cm
Spessore delle pareti 16 mm



AVVERTENZE:

Non adatto a bambini di età inferiore a 3 anni. Rischio di schiacciamento.
Da usare sotto la diretta sorveglianza di un adulto. Rischio di caduta.
Solo per uso domestico ed esterno.
Tenere lontano dal fuoco.
Il prodotto viene fornito smontato. Richiesto assemblaggio da parte di un adulto.
Destinati ai bambini da 3 a 14 anni (Max 50 kg/bambino).

Prodotto da:
PALMAKO AS
Näituse 25, Tartu
50409 Estonia

Il prodotto rispetta le norme
comunitarie EN 71 e Direttiva
2009/48/CE.

Importante!

- Non è consentito salire sul tetto e sulle transenne del prodotto assemblato.
- I dettagli in legno possono contenere schegge, bordi ed estremità taglienti.
- Il prodotto è progettato per l'utilizzo simultaneo di fino a 6 persone.
- Il kit di montaggio non include il materiale per la copertura del tetto. Prima di cominciare ad utilizzare il prodotto procuratevi il materiale adatto alla copertura del tetto (rotolo o lastra di bitume) e montatelo seguendo le indicazioni del produttore! Va assolutamente evitata l'esposizione alla pioggia del prodotto privo di copertura del tetto. Tale esposizione comporterebbe la cessazione della validità della garanzia!
- Il prodotto viene fornito non verniciato!



1 Manuale di montaggio



Gentile Cliente,

siamo veramente lieti che Lei abbia scelto il nostro prodotto!

E' importante leggere accuratamente le istruzioni prima di iniziare con il montaggio del prodotto! In tal modo eviterà qualsiasi problema e perdita di tempo.

Consigli:

- Conservare il kit in luogo asciutto e non direttamente sul pavimento, protetto da agenti atmosferici (acqua, sole ecc.) fino al montaggio definitivo. Non conservare il prodotto in ambienti riscaldati !
- Assemblare il prodotto su una superficie liscia a distanza di almeno 2 m da qualsiasi costruzione o barriera come steccati, garage, case, rami di alberi, stenditoi e cavi elettrici.
- Nella scelta del luogo di collocamento, fare attenzione che il prodotto non sia esposto a condizioni atmosferiche estreme (vento forte); eventualmente ancorarlo ulteriormente alle fondamenta.
- Poiché i travetti della base sono in permanente contatto con il terreno, devono essere trattati con una sostanza speciale protettiva del legno. Farsi consigliare dettagliatamente dal venditore sulla protezione di legni di conifera non trattati.



Garanzia

Il prodotto è stato realizzato con pregiato legno di abete rosso nordico e viene consegnato in stato non trattato. Qualora, nonostante il nostro accurato controllo in fabbrica, dovessero sorgere reclami, sarà necessario presentare al negoziante il certificato di controllo compilato insieme alla fattura d'acquisto!

IMPORTANTE: E' assolutamente necessario conservare la documentazione! Sul certificato di controllo è riportato il numero di controllo del prodotto. Reclami possono essere evasi in garanzia unicamente se comunicherete il numero di controllo al vostro negoziante!

Divergenze che escludono motivo di reclamo:

- Il legno è un prodotto naturale e pertanto le contestazioni relative allo stato naturale non rientrano nella garanzia.
- Reclami relativi al materiale non vengono accettati una volta verniciato!
- Rami cresciuti nel legno.
- Scolorimenti del legno che non influiscono sulla durata.
- Crepe /fessure non passanti che non compromettono la costruzione.
- Nodi nel legno a condizioni che possa ancora essere lavorato.
- Nei punti invisibili del tavolame tetto e pavimento sono ammesse tavole non piallate; sono inoltre ammesse differenze di colore e spigoli dell'albero.
- Reclami successivi dovuti a montaggio non conforme, cedimento del prodotto a causa di fondamenta errate sono esclusi.
- I reclami causati introducendo modifiche proprie al prodotto, p.es. deformazione di tavole e finestre/porte dovute ad un montaggio incompetente, fissaggio troppo rigido del listello antivento, avvitarlo dei telai delle porte con le tavole di legno ecc., sono esclusi.

Le rivendicazioni di garanzia sono limitate alla sostituzione del materiale difettoso. Ogni altra rivendicazione è esclusa!



Verniciatura e cura

Il legno è un prodotto naturale e si modifica in base alle condizioni atmosferiche. Caratteristiche quali venature grosse e fini, sfumature di colore e cambiamenti, nonché nodi, sono dovuti alla crescita dell'albero. Sono del tutto normali nel legno che cresce all'aperto, e pertanto non sono da considerare difetti, ma piuttosto una caratteristica del legno naturale.

Il legno non trattato diviene grigio col tempo, può scolorirsi e fare la muffa. Per proteggere il Vostro prodotto, è consigliabile trattarlo con opportuni preservanti per legno.

Importante! Il prodotto viene fornito senza rifiniture. Per diminuire il rischio di incendi utilizzate vernici o materiale impregnante che ostacolino la diffusione del fuoco! Utilizzate vernici e materiali impregnanti a base di acqua, evitate prodotti contenenti diluenti chimici!

Farsi consigliare dettagliatamente dal venditore sulla protezione di legni di conifera non trattati.

Non è consentito di utilizzare lacche o vernici che in caso di incendio abbiano una velocità di propagazione della fiamma superiore a 20 mm/s.

Dopo il montaggio, consigliamo di applicare uno strato di fondo sulla superficie esterna (senza tetto), non appena il medesimo si sarà asciugato, rivestire il prodotto con una velatura per legno, per proteggere il legno dall'umidità e dalle radiazioni UV.

Per la verniciatura, usare attrezzi e vernici di qualità e rispettare le istruzioni di sicurezza e applicazione fornite dal produttore della vernice. Non verniciare in pieno sole o in caso di pioggia.

- Dopo lunghi periodi di tempo asciutto, è possibile che il legno si ritiri e i componenti viti/bulloni si allentino. Effettuare regolari controlli e serrare le viti/bulloni se necessario (almeno ogni 6 mesi)! In caso contrario, potrebbero insorgere rischi.
- Almeno un volta all'anno è necessario verificare lo stato del terreno, la presenza di ruggine sulle attrezzature e il deterioramento delle parti in legno. Le parti soggette a movimento devono essere lubrificate e quelle logorate e/o difettose sostituite con parti nuove di ricambio fornite dal fabbricante. Stringere bene viti, dadi e bulloni.
- Controllare con particolare attenzione i componenti di porte e transenne.
- Si raccomanda di ispezionare con cura il prodotto almeno una volta all'anno. Una regolare pittura del prodotto ne prolunga notevolmente la vita utile.
- Controllare anche le condizioni del tetto, al fine di identificare eventuali perdite il più presto possibile. Eliminare le cause delle perdite rilevate, per evitare che l'acqua piovana danneggi il tetto e le altre parti in legno del prodotto.

Importante! Per la riparazione, utilizzare solo componenti identici all'originale. Le specifiche dei componenti sono definite nella documentazione che accompagna il kit del prodotto.

2 Istruzioni di montaggio

Attrezzi e preparazione dei particolari

Attrezzi occorrenti:



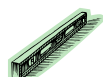
istruzioni



scala doppia



martello



livella a bolla d'aria



cacciavite



sega



coltello



metro



pinza



trapano



lima



chiave inglese



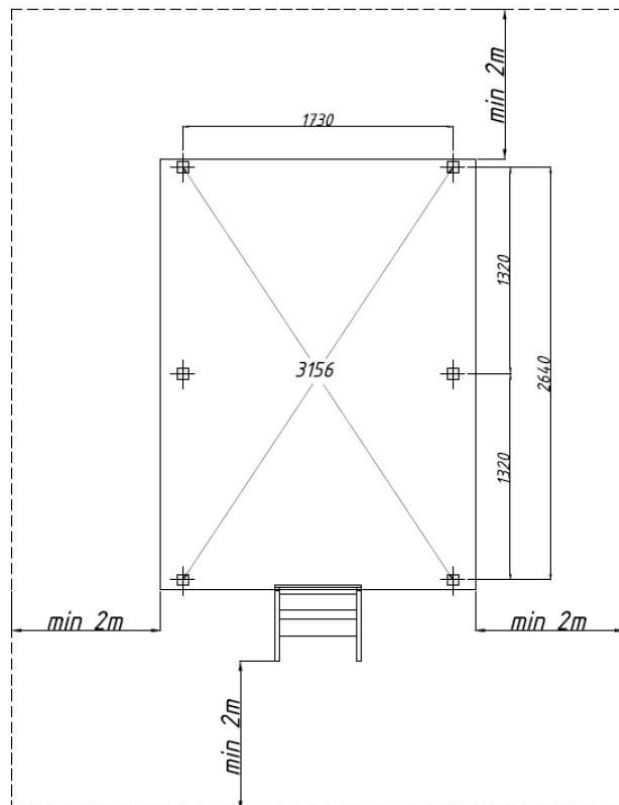
matita

CONSIGLI: Per evitare possibili lesioni da schegge, si consiglia di indossare guanti protettivi durante l'assemblaggio. Per proteggere gli occhi dalla segatura, si consiglia di indossare occhiali protettivi durante l'assemblaggio.

Eseguire le forature prima di avvitare, per evitare di creare crepe nel legno.

Tutte le viti sporgenti e i profili taglienti devono essere lisciati subito dopo l'installazione, per evitare potenziali infortuni.

Segnare sulla superficie di base i punti per i pilastri, come indicato in questo disegno:



Istruzioni di montaggio – Italiano

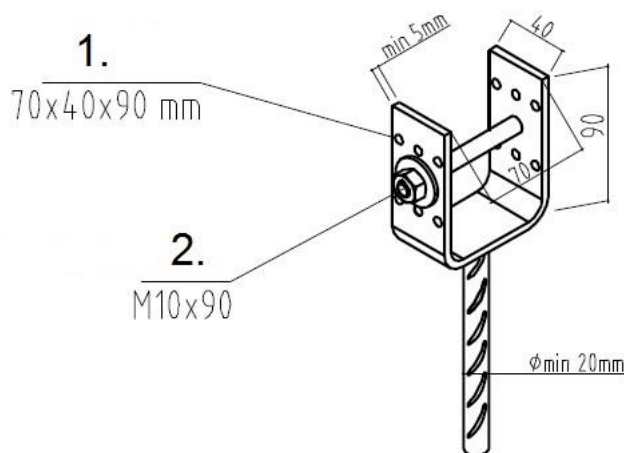
- **Il prodotto deve essere fissata alla superficie di base! Non è consentito utilizzare un prodotto non correttamente fissata! È necessario selezionare i tasselli (non inclusi nel kit fornito) e il metodo appropriato di ancoraggio a seconda del tipo di superficie alla base (Fare riferimento al manuale di installazione)!**
- **Non è consentito utilizzare ancoraggi (prima di versare il calcestruzzo) con bulloni di ancoraggio fissati sulle lastre di pavimentazione!**

Il prodotto può essere installata sia su una superficie morbida (come ad esempio un prato) o dura (come ad esempio lastre di pavimentazione) superficie.

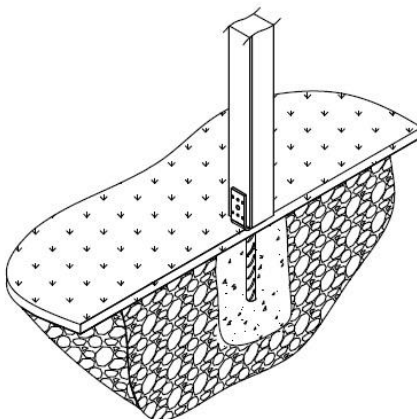
A. Installazione su una superficie morbida

Quando si installa il prodotto su una superficie morbida, utilizzare forcelle di calcestruzzo (6 pezzi).

NB! Le forcelle in calcestruzzo non sono incluse nel kit fornito!



Scavare un buco per ogni supporto (consultare un'impresa edile locale), riempire con calcestruzzo e posizionare accuratamente le forcelle in calcestruzzo nei punti previsti. Assicurarsi che tutte le forcelle di calcestruzzo si trovino alla stessa altezza! Far passare un tempo sufficiente per la completa solidificazione del calcestruzzo. Successivamente, posizionare il prodotto sulle forcelle e fissare con bulloni.

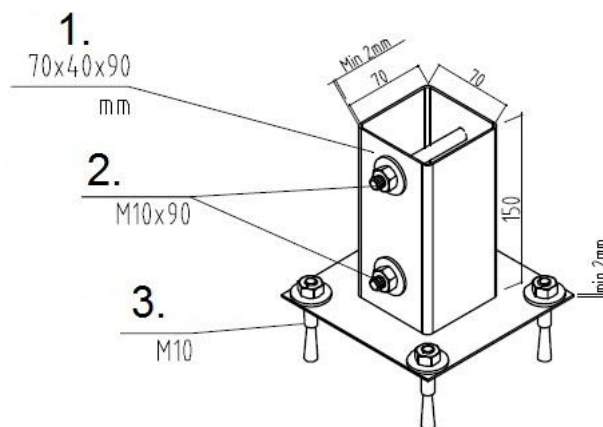


B. Installazione su una superficie dura

Istruzioni di montaggio – Italiano

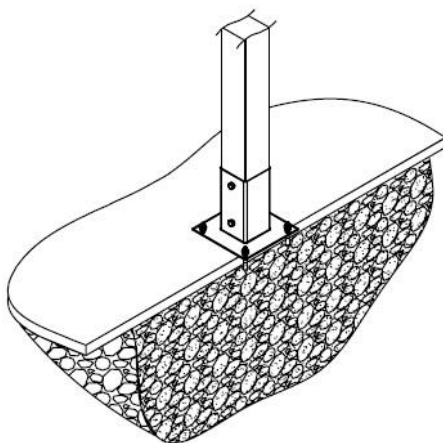
Quando si installa il prodotto su una superficie dura, utilizzare pilastrini (6 pezzi).

NB! I pilastrini non sono inclusi nel kit fornito!



Posizionare i pilastrini alle estremità previste e spostare il prodotto nella posizione desiderata. Forare la superficie di base e fissare le basi dei pilastrini con gli appositi ancoraggi. Forare i pilastrini in legno e fissare con bulloni.

NB! Quando si installa il prodotto su una superficie dura, per ridurre i rischi legati alle cadute, si dovrebbe riempire la superficie sottostante e intorno al prodotto con paccime o un altro materiale morbido. È inoltre possibile utilizzare le apposite stuoie speciali progettate per i parchi giochi.



Vi auguriamo successo nel montaggio del vostro prodotto e di potervelo godere per molti anni!

Monterings- og vedlikeholdsmanual

Lekehus EL16-1827

Bredde 180 x Dybde 331 cm
Veggykkelse 16 mm



ADVARSLER:

Ikke egnet for barn under 3 år. Klemfare.
Må kun brukes under tilsyn av en voksen. Fallrisiko.
Bare for utendørs privat bruk.
Holdes borte fra åpen ild.
Produktet leveres som byggesett. Montering av voksen påkrevd.
Kun egnet for barn mellom 3 og 14 år (maks. 50 kg).

Produsert av:
PALMAKO AS
Näituse 25, Tartu
50409 Estonia

Lekestativet er produsert etter
følgendestandard og direktiv: EN 71;
2009/48/EU.

Husk!

- Det er ikke tillatt å klatre på rekkverk og tak i det ferdigmonterte produktet.
- Tredetaljene kan inneholde flis, skarpe kanter og ender.
- Produktet er beregnet for opp til 6 personer.
- Byggesettet inneholder ikke taktekke. Skaff egnet taktekke (shingel eller papp) og monter det i henhold til produsentens veiledning før produktet tas i bruk! Dersom produktet blir stående uten takdekke kan det medføre skade på materialene og vil kunne medføre bortfall av garantiansvar!
- Produktet leveres uferdig.



1 Montering



Kjære kunde,

Det gleder oss at du valgte produktet vårt!

Les monteringsanvisningen grundig før du går i gang med å sette sammen produktet! For å unngå problemer og bruk av unødig tid.

Anbefalinger:

- La produktet være innpakket og oppbevar det på et tørt sted, ikke i direkte kontakt med bakken og godt beskyttet mot vær og vind (fuktighet, solskinn osv.), helt frem til arbeidet påbegynnes. Produktpakken må ikke oppbevares i et oppvarmet rom!
- Monter produktet på slett grunn minst 2 m fra andre konstruksjoner og hindre som gjerde, garasje, hus, overliggende greiner, klessnor og elektriske kabler.
- Kontrollerer leveransen mot delelisten for å se om alle delene er inkludert, før du starter monteringen. Sorter delene i samsvar med monteringsanvisningen og legg de fire sidene ut i forhold til monteringsrekkefølgen.
- Ettersom stolpene er i konstant kontakt med bakken og ikke er impregnert må de settes inn med et trebevaringsmiddel. Forhør deg hos en malerspesialist når det gjelder hvilken maling som egner seg for ubehandlet myktré, og følg anvisningene fra produsenten.



Garanti

Dette produktet er fremstilt av høykvalitets gran (furu brukes i enkelte tilfeller) og leveres ubehandlet. Dette produktet har gjennomgått en grundig inspeksjon. Dersom du likevel skulle ha grunn til reklamasjon, ber vi deg fylle ut kontrollskjema og sende det sammen med kjøpsbeviset og kvitteringen til forhandleren.

OBS: Sørg for å oppbevare all dokumentasjon som følger med produktpakken! Produktets serienummer er oppført på kontrollskjema. Vi kan kun behandle en reklamasjon dersom du sender produktets serienummer til forhandleren!

Garantien dekker ikke:

- Særegenhet i treverket som et naturlig materiale
- Deler som allerede er behandlet (malt, grunnet)
- Deler av produktet som inneholder hele kvister som ikke representerer en fare for produktets stabilitet
- Variasjoner i fargetone som er forårsaket av forskjeller i trestrukturen og som ikke har betydning for treverkets levetid
- Deler av produktet som sprekker på grunn av tørking, dvs. små sprekker/ riss som ikke er gjennomgående og som ikke påvirker produktets struktur
- Deler av vridd tre som likevel kan monteres
- Tak- eller gulvplank som på skjulte overflater kan oppvise uhøvlede områder, fargeforskjeller og vankant
- Reklamasjoner fordi produktet er blitt montert på ukyndig måte eller fordi produktet siger på grunn av ukyndig utført fundament
- Reklamasjoner fordi det er blitt gjort endringer på produktet på eget initiativ, som f.eks. formendringer på deler av tre eller dører/ vinduer. På grunn av ukyndig behandling av treverket; at stormavstivere er festet for stramt, dørkarmen er blitt skrudd inn i veggbord eller lignende.

Reklamasjonene som dekkes av garantien er begrenset til å omfatte erstatning av manglende/ feil materiale. Alle andre krav er utelukket!



Maling og vedlikehold av produktet

Tre er et naturlig materiale som beveger og tilpasser seg i forhold til værforholdene. Større eller mindre sprekker, fargeforskjeller og endringer samt ulikheter i treets struktur er ikke feil, men et resultat av treets vekst og en særegenhet i treverket som et naturlig materiale.

Ubehandlet treverk blir grått hvis det blir værende ubehandlet over tid og kan bli blått og begynne å råtne. For å beskytte treverket i produktet, må det før montering behandles med grunning.

Vær oppmerksom! Produktet leveres av ubehandlet materiale. Bruk maling eller impregnering som ikke øker faren for brann og brannspredning! Bruk vannbasert maling og impregnering, unngå å bruke produkter som inneholder løsemidler!

Forhør deg hos en malerspesialist når det gjelder hvilken maling som egner seg for ubehandlet myktré, og følg anvisningene fra produsenten.

Det er ikke tillatt å benytte malingsprodukter hvor eventuell hastighet på flammespredningen er høyere enn 20mm/s.

Når produktet er ferdig montert, må det ferdige produktet behandles med et værbestandig malingsstrøk utvendig som beskytter treverket mot fuktighet og UV-stråler.

Bruk maleredskaper og maling/ beis av høy kvalitet når du maler produktet. Følg anvisningene på spannet og produsentens sikkerhets- og bruksanvisninger. Du må aldri male en overflate i sterkt sollys eller i regnvær.

- Trevirke kan krympe ved langvarig tørt vær og skruer/bolter kan løsne. Sjekk regelmessig og etterstram dersom nødvendig (minst hver 6. måned)! Ellers kan det medføre fare.
- En gang i året skal man sjekke underlagets tilstand, tilbehørets korrosjon og at tredelene ikke råtner. Bevegelige deler skal smøres med olje og slitte og/eller defekte deler bør byttes ut med deler levert av produsenten.
- Vær spesielt nøye med sjekking av rekkverk og dørbeslag.
- Det anbefales å sjekke produktet grundig en gang i året. Regelmessig maling av produktet vil forlenge dets levetid betydelig.
- Du bør også sjekke takets tilstand for å oppdage eventuelle lekkasjer så tidlig som mulig. Reparer lekkasjer med en gang du finner dem for å unngå at regnvann skader taket og andre tredeler i produktet.

Vær oppmerksom! Bruk kun identiske deler ved reparasjon av produktet. Spesifikasjon av deler finnes i dokumentasjonen som er inkludert i leveransesettet.

2 Installasjonveiledning

Verktøy og forberedelse før montering

Du trenger følgende verktøy ved montering:



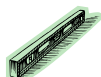
monteringshjelp



stige



hammer



vater



skrutrekker



sag



kniv



målebånd



avbiter tang



drill



fil



skiftenøkkel



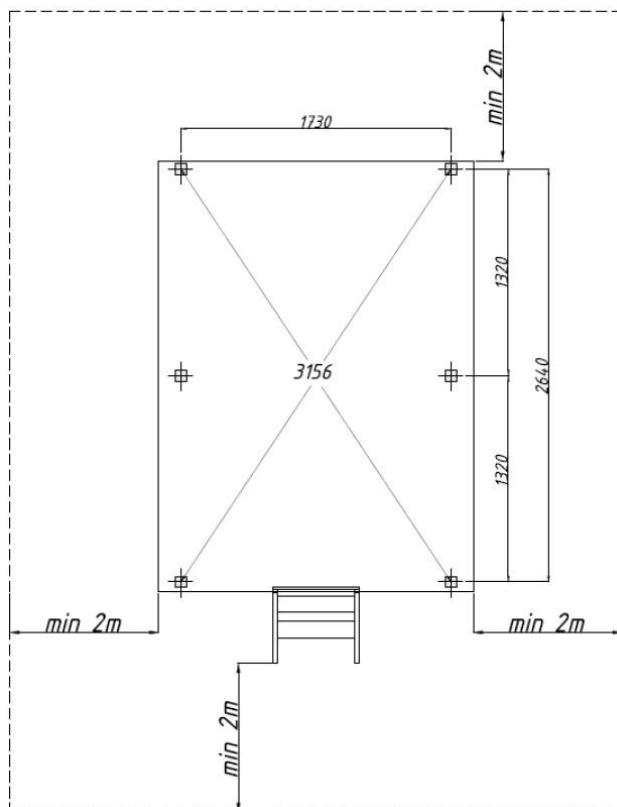
blyant

ANBEFALING: Vi anbefaler deg å ta på vernehansker under montasjearbeidet for å unngå mulige flisskader. Vi anbefaler også bruk av vernebriller under montasjearbeidet for å beskytte øynene fra sagflis.

Vennligst bor hull før skruing for å unngå sprekker i trevirke.

Alle skruer skal forsenkes inn i trevirke og skarpe kanter skal slipes ned umiddelbart etter montasje for å unngå eventuelle skader.

Merk punkter for plassering av søyler på underlaget slik vist på tegningen:



Monteringsanvisning - Norsk

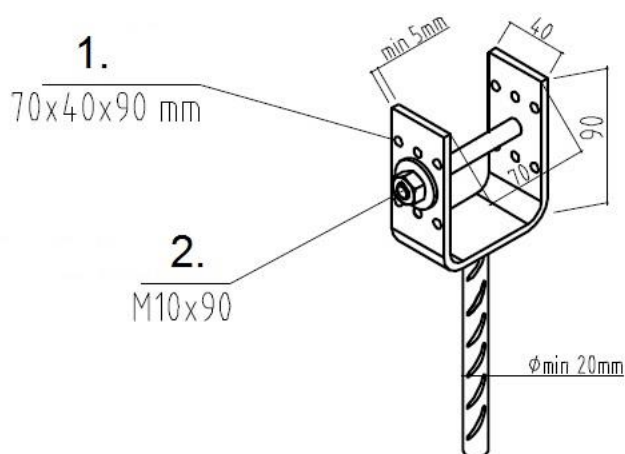
- **Produktet må være forankret til underlaget! Bruk av produktet som ikke er forankret er ikke tillatt! Produktet må boltes fast med festemidler (ikke inkludert i settet) tilpasset underlaget (se montasjeveiledning)!**
- **Bruk av jordankre (støpes ikke) med ankerbolter for festing til fortausplater er ikke tillatt!**

Produktet kan monteres enten på mykt (for eksempel plen) eller hardt (for eksempel fortausplater) underlag.

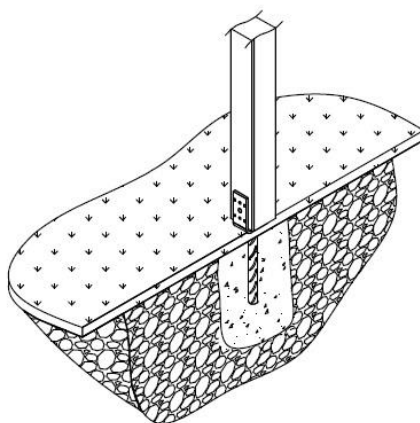
A. Montasje på myk grunn

Ved montasje av produktet på mykt underlag, bruk betonggafler (6 stk.).

NB! Betonggafler er ikke inkludert i settet!



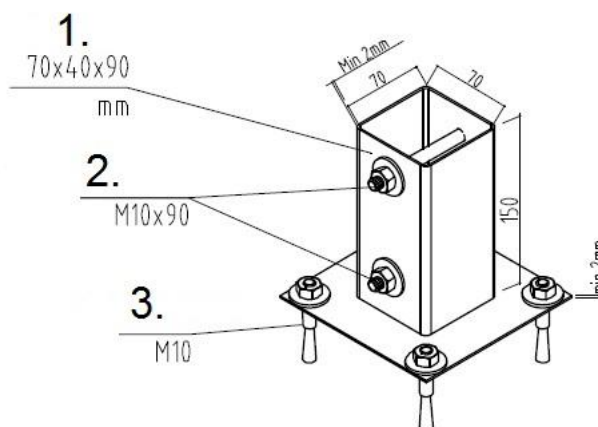
Grav et hull for hver søyle (rådfør med en lokal entreprenør), fyll de med betong og plasser betonggaflene i nøyaktig oppmålte punkter. Sørg for at alle betonggaflene er på samme høyde! Gi betongen tilstrekkelig herdingstid. Deretter sett produktet på gaflene og fest med bolter.



B. Montasje på hard grunn

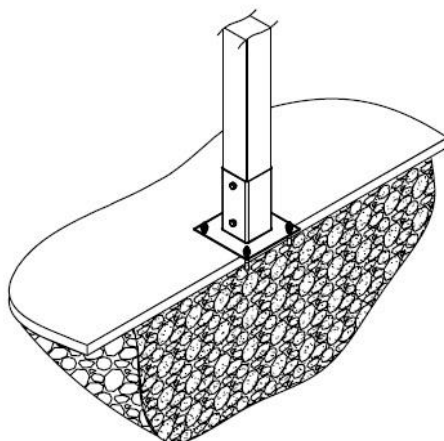
Bruk søylesko (6 stk.) ved montasje av produktet på hard grunn.

NB! Søylesko er ikke inkludert i settet!



Sett søylesko på søyleender og flytt produktet til ønsket sted. Bor hull i underlaget og fest søylesko med kileankre. Bor hull i tresøyler og fest med bolter.

NB! For å redusere fallfare ved montasje av produktet på hard grunn bør du fylle grunnen under og rundt produktet med pyntebark eller annet mykt materiale. Du kan også bruke støtdempende matter spesiallaget for lekeplasser.



Vi ønsker deg lykke til med det nye produktet og håper du får glede av det i mange år!

Monterings-, installations- och underhållsmanual

Lekstuga EL16-1827

Bredd 180 x Djup 331 cm
Vägg tjocklek 16 mm



VARNINGAR:

Inte lämplig för barn under 3 år. Risk för att klämma sig.
Ska användas under tillsyn av vuxen. Barnet kan falla av.
Endast för hemmabruk utomhus.
Använd inte nära öppen låga.
Produkten levereras omonterad. Montering av en vuxen krävs.
Lämplig för barn från 3 till 14 år (max. 50 kg/användare).

Producerad av:
PALMAKO AS
Näituse 25, Tartu
50409 Estonia

Produkten uppfyller standard EN 71
och direktiv 2009/48/EG.

Se upp!

- Det är inte tillåtet att klättra på den monterade produktens räcken och tak.
- Trädetaljer kan ha grova ytor, vassa kanter eller spetsiga ändrar.
- Produkten kan användas av upp till 6 personer samtidigt.
- Den levererade byggsatsen innehåller inte något takbeläggningsmaterial. Innan du börjar använda produkten måste du skaffa ett lämpligt tackbeläggningsmaterial (shingel eller papp av bitumen) och montera detta enligt tillverkarens anvisningar! Man bör inte låta produkten stå utomhus i regn utan tackbeläggning, detta upphäver garantin!
- Produkten levereras obehandlad!



1 Monteringsmanual



Bäste kund,

Vi är glada för att du valt att skaffa en produkt från oss!

Vänligen läs monteringsanvisningarna noggrant innan du påbörjar monteringen av produkten! Du undviker därigenom problem och spiller ingen tid.

Rekommendationer:

- Förvara produktens förpackning, tills det är färdigmonterat, på en torr plats, men inte i direkt kontakt med marken, skyddad från väder och vind (fukt, solljus, etc.). Förvara inte produktens förpackning i ett uppvärmt utrymme!
- Montera produkten på ett jämnt underlag, minst två meter från någon konstruktion eller hinder så som staket, garage, hus, ovanför belägna trädgrenar, klädsträck eller elektriska ledningar.
- När du väljer plats för produkten, försäkra dig om att produkten inte utsätts för extrema väderförhållanden (områden med kraftigt snöfall eller vindar); i så fall bör du förankra produkten (till exempel med jordankare) i marken.
- Eftersom grundsyllarna ständigt har kontakt med marken måste dessa vara behandlade med ett specialmedel för träimpregnering. Rådgör med en specialist om färger som lämpar sig för obehandlat barrträ och följ färgtillverkarens anvisningar.



Garanti

Din produkt är tillverkat av gran av hög kvalitet och levereras i naturlig (obehandlad) form. Om du, trots vår noggranna besiktning, skulle ha några reklamationer, vänligen skicka den ifyllda kontrollblanketten och inköpsbeviset till vår återförsäljare.

SE UPP! Vänligen se till att behålla dokumentationen tillsammans med produktens förpackning! Kontrollblanketten innehåller produktens kontrollnummer. Vi kan enbart granska reklamationer om du skickar med produktens kontrollnummer till återförsäljaren!

Garantin omfattar inte:

- Egenheter för trä som ett naturmaterial.
- Redan målade trädetaljer (behandlade med träskyddsmedel)
- Trädetaljer som innehåller hela kvistar som inte äventyrar produktens stabilitet
- Variationer i färgton orsakade av olikheter i träets struktur som inte påverkar träets livslängd
- Trädetaljer som innehåller mindre sprickor/spalter (orsakade av torkning) som inte är genomgående och inte påverkar produktens konstruktion
- Skeva trädetaljer som ändå går att montera
- Tak och golvbrädor som på sina dolda ytor kan ha vissa ohyvlade områden, färgskiftningar och -mattning
- Reklamationer på grund av oskicklig montering av produkten eller sättnings-skador på grund av en felaktigt uppförd grund
- Reklamationer orsakade av egna ändringar av produkten, så som deformation av trädetaljer och dörrar/fönster på grund av ett oskickligt tillvägagångssätt vid montering av trädetaljer; fastsättning av stormbeslag för styvt, dörrkarmar som skruvas i väggreglar, mm.

Reklamationer som omfattas av garantin tillgodoses i den omfattningen att det bristfälliga/felaktiga materialet ersätts. Alla andra anspråk lämnas utan åtgärd!



Målning och underhåll av produkten

Trä är ett naturmaterial som växer och anpassar sig efter väderförhållanden. Större och mindre sprickor, förändringar och skiftningar i färgton, samt även förändringar i träets struktur är inte felaktigheter, utan ett resultat av träets tillväxt och egenheter för trä som ett naturmaterial.

Obehandlat trä blir gråaktiga efter att ha lämnats orörda ett tag, de kan bli blå och börja mögla. För att skydda trädetaljer på din produkt måste du omedelbart behandla dem med träskyddsmedel.

Se upp! **Produkten levereras inte i slutbehandlat utförande. För att minska brandrisken bör du använda färger eller skyddsmedel som hindrar brand från att sprida sig! Använd vattenbaserade färger och skyddsmedel och undvik ösningsmedelbaserade produkter!**

Rådgör med en specialist om färger som lämpar sig för obehandlat barrträ och följ färgtillverkarens anvisningar.

Det är inte tillåtet att bestryka produkten med lack eller färg vars flamspridningshastighet är högre än 20mm/s.

Efter att produkten är färdigmonterat, rekommenderar vi att slutbehandla det med en väderbeständig färg som skyddar träet från fukt och UV-strålning.

Använd redskap och färg av bra kvalitet vid målningen, följ användaranvisningen för färgen samt tillverkarens säkerhets- och användarinstruktioner. Måla aldrig en yta i starkt solljus eller vid regnväder. Rådgör med en specialist om färger som lämpar sig för obehandlat barrträ och följ färgtillverkarens anvisningar.

- Vid längre perioder med torr väderlek kan trä krympa och skruv/bultförband försvagas. Utför regelbundna kontroller och dra åt skruvar/bultar om nödvändigt (inte mer sällan än var 6:e månad)! Annars kan produkten bli riskfylld.
- En gång om året skall underlagsmaterialets lämplighet, tillbehörens korrosion och eventuell ruttnad av trädelar kontrolleras. Rörliga delar måste smörjas samt slitna och/eller defekta delar måste bytas ut mot tillverkarens reservdelar. Skruvar och rep måste efterdras och spännas.
- Var speciellt uppmärksam vid kontroll av räcken och dörrinfästningar.
- Produkten bör besiktigas noggrant en gång om året. Regelbunden målning av produkten förlänger avsevärt dess livslängd.
- Du bör dessutom kontrollera takets tillstånd för att upptäcka eventuella läckage så tidigt som möjligt. Åtgärda läckage direkt när de påträffas för att förhindra att regnvatten skadar taket och andra trädelar av produkten.

Se upp! **Använd enbart identiska detaljer vid reparation av produkten. En komponentlista återfinns i den dokumentation som medföljer produktpaketet.**

2 Installationsmanual

Verktyg och förberedelse av komponenter

För att montera produkten behöver du följande verktyg:



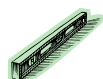
monteringshjälp



stege



hammare



vattenpass



skruvmejsel



såg



kniv



måttband



tång



set of drill



fil



skiftnyckel



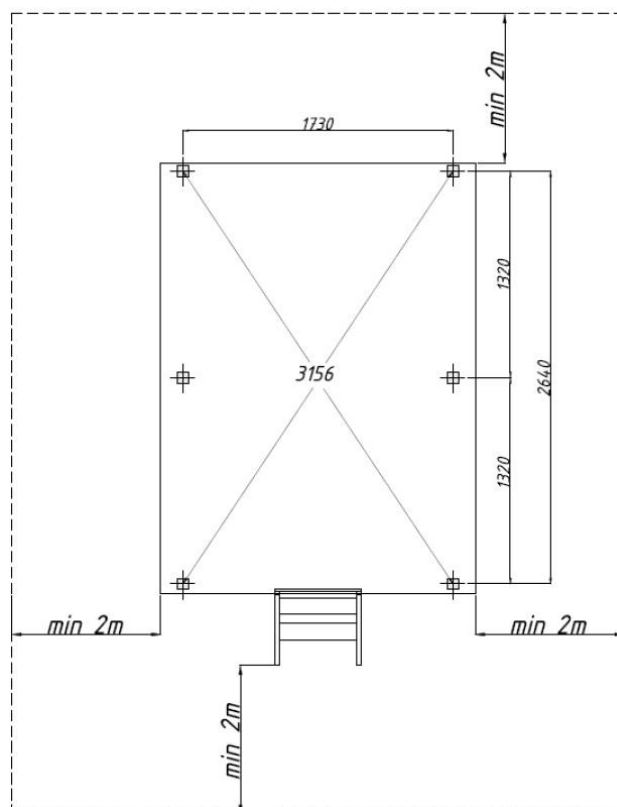
blyertspenna

RÅD: För att undvika stickor rekommenderar vi att du använder arbetshandskar under monteringen. För att skydda dina ögon från sågspån rekommenderar vi att du bär skyddsglasögon under monteringen.

För att undvika att träet spricker när du skruvar i det bör du använda förborrade hål.

Alla utskjutande skruvar och vassa kanter måste noggrant slipas jämna omedelbart efter monteringen för att undvika potentiella skador.

Märk ut punkterna på underlaget där stolparna till produktet ska placeras, som det visas på denna ritning:



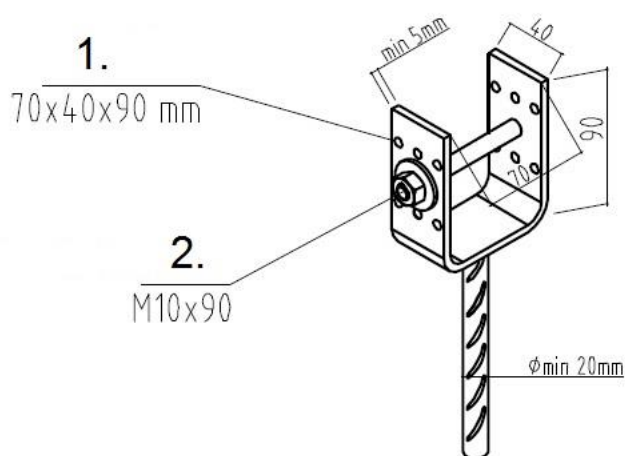
- **Produktet måste förankras i underlaget! Det är inte tillåtet att använda ett produkt som inte är förankrat! Välj lämpliga förankringar (ingår inte i leveransen) och lämplig fästmetod beroende på underlaget (se monteringsanvisningen)!**
- **Det är inte tillåtet att använda jordankare (ingen betong gjuten) med ankarbultar för infästning i stenunderlag.**

Produktet kan antingen monteras på ett mjukt (till exempel: gräsmatta) eller hårt (till exempel: stenbeläggning) underlag.

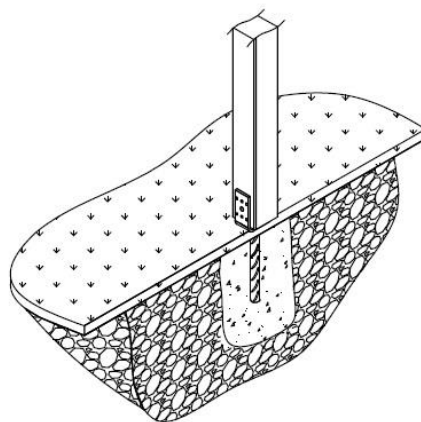
A. Montering på mjukt underlag

När produktet monteras på ett mjukt underlag ska stolpskor för betong användas (6 st.).

OBS! Stolpskor för betong ingår inte i leveransen!



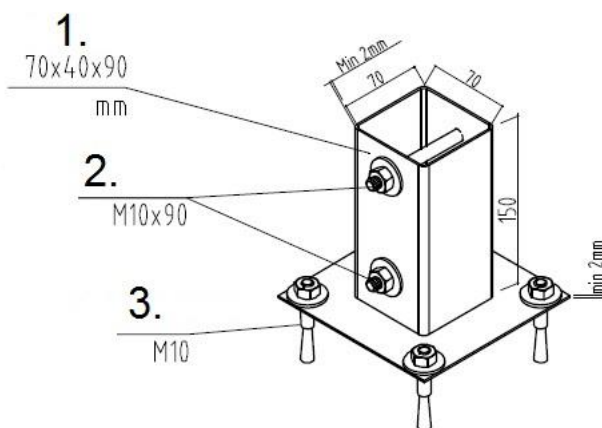
Gräv ett hål för varje stöd (rådgör med ett lokalt byggföretag), fyll dem med betong och placera ut stolpskorna efter de exakt utmätta punkterna. Försäkra dig om att samtliga stolpskor är i samma höjd! Låt betongen härda tillräckligt länge. Placera därefter produktet på stolpskorna och fäst med bultar.



B. Montering på hårt underlag

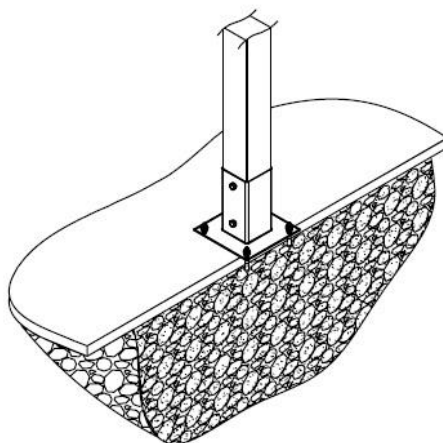
När produktet monteras på ett hårt underlag ska balkskor användas (6 st.).

OBS! Balkskorna ingår inte i leveransen!



Placera balkskorna på stolpändar och flytta produktet till önskat ställe. Borra hål i underlaget och fäst balkskorna med kilankare. Borra hål i trästolparna och fäst med bult.

OBS! Vid montering av produktet på ett hårt underlag bör du täcka ytan under och runt produktet med kompostmaterial eller något annat mjukt material. Du kan även använda speciella stötabsorberande mattor utformade för lekplatser.



Vi önskar dig lycka till med monteringen av produkten och mycket glädje i många år framåt!

Kokoamis-, asennus- ja huolto-ohje

Leikkimökki EL16-1827

Leveys 180 x Syvyys 331 cm
Seinän paksuus 16 mm



VAROITUKSET:

Ei alle 3-vuotiaille lapsille. Litistymisvaara.
Lelua saa käyttää vain aikuisen välittömässä valvonnassa.
Kaatumisvaara.
Ainoastaan kotikäyttöön ulkotiloissa.
Varo avotulta.
Tuote toimitetaan osina. Aikuisen koottava.
Tarkoitettu 3–14-vuotiaille lapsille (enintään 50 kg).

Huomio!

- Kootun tuotteen kaiteilla ja katolla ei saa kiipeillä.
- Puuosista saattaa irrota tikkuja, ja niissä voi olla teräviä reunoja.
- Tuotetta voi käyttää samanaikaisesti enintään 6 henkilöä.
- Toimitus ei sisällä katon katemateriaalia. Ennen tuotteen käytön aloittamista sopiva katemateriaali (bitumipaanu tai huopa) tulee ostaa ja asentaa valmistajan ohjeiden mukaisesti! Tuotteen ei tule jättää sateeseen ilman katemateriaalia, sillä se johtaa takuun raukeamiseen!
- Tuote toimitetaan maalaamattomana!

Tuottaja:
PALMAKO AS
Näituse 25, Tartu
50409 Estonia

Tuote on sertifioitu standardin EN 71
& Direktiivi 2009/48/EY mukaan.



1 Kokoamisohje



Hyvä asiakas,

Olemme iloisia, että valintasi kohdistui tuotteeseemme!

Ole hyvä ja lue kokoamisohje huolellisesti ennen pystytyksen aloittamista! Tämä auttaa välttämään ongelmia ja säästää aikaa.

Suosituksia:

- Säilytä pystytystä odottava tuotepaketti kuivassa paikassa, joka ei ole suorassa kosketuksessa maan kanssa, ja säältä suojassa (kosteus, aurinko jne.). Älä pidä pakettia lämmitetyssä tilassa!
- Kokoa tuote tasaisella alustalla vähintään 2 metrin päässä mistä tahansa rakenteesta tai esteestä, kuten aita, autotalli, talo, yläpuolella olevat puunoksot, pyykkinarut ja sähköjohdot.
- Valitessasi tuotteelle paikkaa varmista, ettei se tule joutumaan alltiiksi äärimmäisille sääoloille (voimakkaalle lumentulolle tai koviille tuulille); muuten se tulee kiinnittää (esim. ankkureilla) maaperään.
- Koska lattiapalkit ovat jatkuvassa kosketuksessa maan kanssa, ne tulee käsitellä erityisellä puunkyllästysaineella. Kysy asiantuntijalta käsittelemättömälle havupuulle sopivista maaleista ja noudata maalinvalmistajan ohjeita.



Takuu

Tuote on valmistettu korkealuokkaisesta kuusesta ja toimitetaan luonnollisessa (käsittelemättömässä) muodossa. Mikäli perusteellisesta tarkastuksestamme huolimatta sinulla on tuotteesta huomautettavaa, ole hyvä ja toimita täytetty valvontailmoitus ja ostolasku tuotteen myyjälle.

HUOM! Muista säilyttää tuotepaketin mukana tulevat asiakirjat! Valvontailmoituksessa on tuotteen valvontanumero. Mahdollisten valitusten käsittely edellyttää, että tuotteen valvontanumero ilmoitetaan myyjälle!

Takuu ei kata seuraavia:

- Puun erikoispiirteet luonnonmateriaalina
- Puuosat, jotka on jo maalattu (käsitelty kyllästysaineella)
- Puuosien oksakohdat silloin, kun ne eivät vaaranna tuotteen vakautta
- Puun rakenteesta johtuvat sävyerot, jotka eivät vaikuta puun kestävytyteen
- Puuosissa olevat (kuivumisen aiheuttamat) pienet halkeamat/raot, jotka eivät mene puun läpi, eivätkä vaikuta tuotteen rakenteeseen
- Taipuneet puuosat, jotka voidaan kaikesta huolimatta asentaa
- Katto- ja lattialaudat, joiden piiloon jäävällä puolella saattaa olla höyläämättömiä kohtia, värieroja tai vajaasärmiä
- Valitukset, jotka johtuvat tuotteen virheellisestä pystytyksestä tai puutteellisen perustuksen aiheuttamasta vajoamisesta
- Valitukset, jotka johtuvat tuotteeseen oma-aloitteisesti tehdyistä muutoksista, kuten taitamattomasta käsittelystä johtuva puuosien ja ovien/ikkunoiden vääntyminen; jäykisteiden liian tiukka asentaminen, ovenkarmien ruuvaaminen seinäpuihin yms.

Takuun piiriin kuuluvat huomautukset hoidetaan vaihtamalla viallinen/väärä materiaali uuteen. Muita mahdollisia vaateita ei huomioida!



Tuotteen maalaaminen ja huolto

Puu on luonnonmateriaali, joka laajenee ja elää sääolojen mukaan. Pienet ja suuret raot, värisävyerot ja -muutokset sekä puun rakenteen vaihtelu eivät ole virheitä, vaan ne johtuvat puun laajenemisesta ja luonnonmateriaalin ominaisuuksista.

Käsittämätön puu muuttuu ajan myötä harmahtavaksi, ja saattaa sinertyä ja homehtua. Tämän vuoksi tuotteen puuosat tulee välittömästi suojata kyllästysaineella.

Huom! Tuote toimitetaan ilman koristuksia. Palovaaraa vähentääksesi käytä maaleja tai kyllästeitä, jotka estävät tulta leviämistä! Käytä vesiliukoisia maaleja ja yllästeitä, ja vältä liuotinpohjaisia tuotteita!

Kysy asiantuntijalta käsittelemättömälle havupuulle sopivista maaleista ja noudata maalinvalmistajan ohjeita.

Tuotetta ei tule käsitellä lakalla tai maalilla, jonka pinnan liekinleviämisnopeus on yli 20 mm/s.

Tuotteen pystytyksen jälkeen se kannattaa käsitellä kauttaaltaan sään vaikutuksilta suojaavalla maalilla, joka suojaa puuta kosteudelta ja UV-säteilyltä.

Maalatessa käytä laadukkaita työvälineitä ja maaleja, noudata maalausohjetta sekä valmistajan turvallisuus- ja käyttöohjeita. Älä koskaan maalaa suorassa auringonpaisteessa tai sateella. Kysy asiantuntijalta käsittelemättömälle havupuulle sopivista maaleista ja noudata maalinvalmistajan ohjeita.

- Pitkään jatkuvalla kuivalla säällä puu voi kutistua ja ruuvit/pultit voivat löystyä. Suorita säännöllisiä tarkastuksia ja kiristä ruuvit/pultit tarvittaessa (vähintään 6 kuukauden välein)! Muussa tapauksessa tuotteesta voi tulla vaarallinen.
- Kerran vuodessa on tarkastettava alustan materiaalin kuntoa, osien ruostumista ja puuosien lahoamista. Liikkuvat osat tulee öljytä ja kuluneet tai vioittuneet osat vaihtaa uusiin. Pultteja ja köysiä täytyy kiristää tarvittaessa.
- Kiinnitä erityistä huomiota kaiteisiin ja oven heloihin.
- Tuote kannattaa tarkastaa huolellisesti kerran vuodessa. Tuotteen säännöllinen maalaaminen pidentää sen käyttöikää huomattavasti.
- Tarkasta myös katon kunto löytääksesi vuodot mahdollisimman aikaisessa vaiheessa. Paikkaa löytämäsi vuotokohta heti, jotta sadevesi ei pääse vaurioittamaan kattoa ja muita tuotteen puuosia.

Huom! Käytä tuotteen korjaamiseen vain samanlaisia osia. Osaluettelo on tuotepaketin mukana tulevien asiakirjojen joukossa.

2 Asennusohje

Työkalut ja osien valmistelu

Tuotteen pystyttämisessä tarvitaan seuraavia työkaluja:



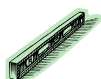
apulainen



tikkaat



vasara



vatupassi



ruuvimeisseli



saha



veitsi



rullamitta



pihdit



pora



viila



jakoavain



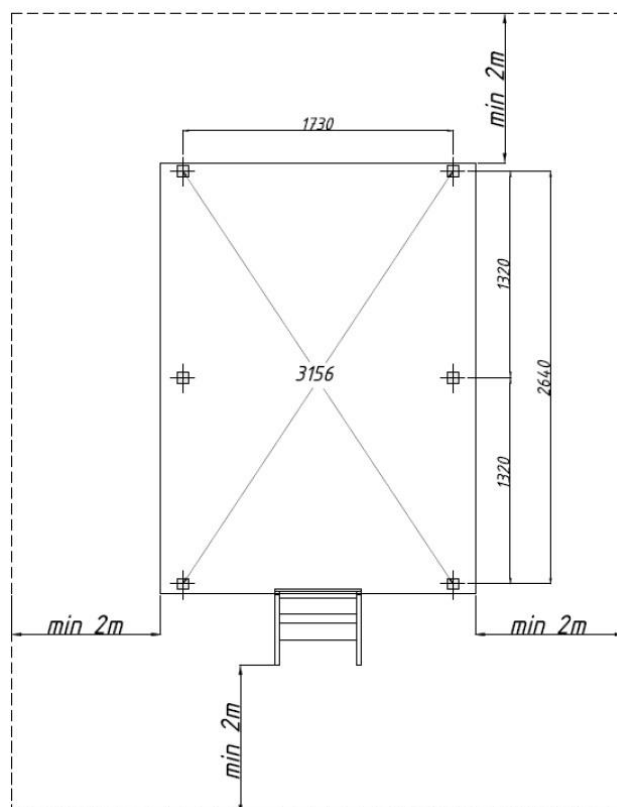
lyijykynä

NEUVO: Asennuksen yhteydessä on suositeltavaa käyttää asianmukaisia suojakäsineitä, jotta sormiin ei mene tikkuja. Myös suojalasien käyttö asentamisen yhteydessä on suositeltavaa, jotta silmiin ei joudu sahajauhoa.

Poraa ennen ruuvaamista esireikä, joka auttaa vähentämään puun halkeilua.

Kaikki ulkonevat ruuvit ja terävät reunat tulee hioa tasaiseksi heti asennuksen jälkeen mahdollisten vammojen ehkäisemiseksi.

Merkitse alustaan tuotteen pilarien paikat oheisen piirustuksen mukaan:



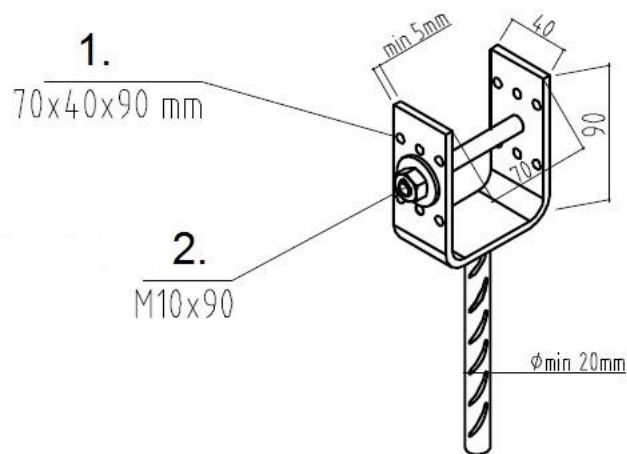
- Tuote tulee ankkuroida alustaan! Tuotetta ei saa käyttää, jos sitä ei ole ankkuroitu! Ankkurit (eivät kuulu toimitukseen) ja asianmukainen kiinnitystapa tulee valita alustan mukaan (katso asennusohjeet)!
- Maa-ankkureita (ei betoniin valettuina) ankkuripultteineen ei saa kiinnittää pihalaattoihin!

Tuote voidaan asentaa joko pehmeälle alustalle (esim. nurmikolle) tai kovalle alustalle (esim. pihalaattoille).

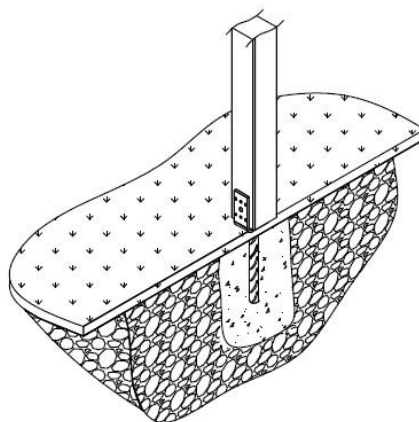
A. Asennus pehmeälle alustalle

Asentaessasi tuotteen pehmeälle alustalle käytä betoniankkureita (6 kpl).

Huom.! Betoniankkurit eivät sisälly toimitukseen!



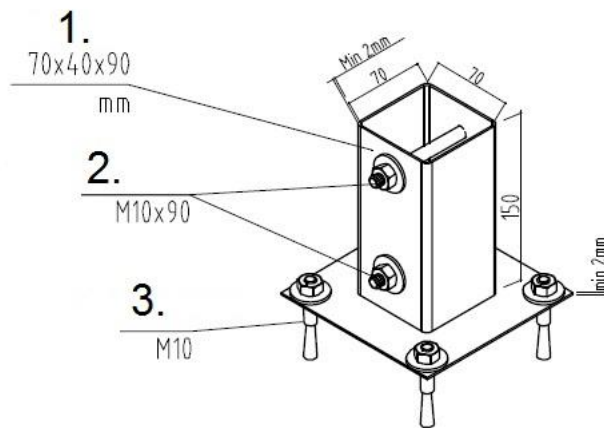
Kaiva aukko jokaista tukea varten (neuvottele paikallisen rakennusliikkeen kanssa), täytä se betonilla ja sijoita betoniankkurit tarkkaan mitattuihin paikkoihin. Varmista, että kaikki betoniankkurit sijaitsevat samalla korkeudella! Anna betonin kovettua hyvin. Aseta tuote sen jälkeen ankkurien varaan ja kiinnitä pulteilla.



B. Asennus kovalle alustalle

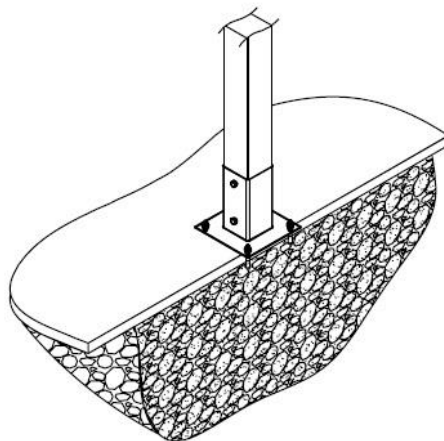
Asentaessasi tuotteen kovalle alustalle käytä pilarinjalkoja (6 kpl).

Huom.! Pilarinjalat eivät sisälly toimitukseen!



Aseta pilarinjalat pilarien päihin ja siirrä tuote haluamaasi paikkaan. Pora-a alustaan aukot ja kiinnitä pilarinkengät kiila-ankkureilla. Pora-a puupilareihin aukot ja kiinnitä pulteilla.

Huom.! Kun asennat tuotteen kovalle alustalle, kata tuotteen alapuolella ja ympärillä oleva tila hakkeella tai muulla pehmeällä materiaalilla, jotta putoaminen ei ole vaarallista. Voit käyttää myös iskuja vaimentavaa turva-alustaa, joka on tarkoitettu leikkipaikkakäyttöön.



Toivotamme menestystä tuotteen kokoamisessa ja kosolti iloa sen parissa tulevina vuosina!

Vejledning for montering og vedligehold

Legehus EL16-1827

Bredde 180 x Dybde 331 cm
Vægtykkelse 16 mm



ADVARSLER:

Ikke egnet for børn under 3 år. Risiko for trykskade.
Må kun anvendes under opsyn af en voksen. Risiko for fald.
Kun til udendørs privat brug.
Må ikke anvendes i nærheden af åben ild.
Produktet leveres usamlet. Samling skal foretages af en voksen.
Beregnet til børn mellem 3 og 14 år (max. 50 kg/person).

Produceret af:
PALMAKO AS
Näituse 25, Tartu
50409 Estonia

Produktet overholder standarden EN
71 og direktiv 2009/48/EF.

Opmærksomhed!

- Det er ikke tilladt at klatre på rækværk og tag på det monterede produkt.
- Dele af træ kan indeholde splinter eller skarpe ender og kanter.
- Produktet er beregnet til samtidig anvendelse af op til 6 personer.
- Der medfølger intet tagdækningsmateriale. Inden du begynder at anvende produktet, skal du anskaffe passende tagdækningsmateriale (tagpap i ruller eller fliser) og montere det i henhold til producentens anvisninger. Det anbefales ikke at efterlade produktet uden tag i regnvejr, da garantien dermed bortfalder!
- Produktet leveres umalet!



1 Generelt



Kære kunde,

Tak fordi du valgte vores produkt!

Venligst læs hele monteringsvejledning igennem før du går i gang for at undgå unødvendig tidsspilde og problemer!

Anbefalinger

- Opbevar pakken med produktet tørt, beskyttet mod vejr og vind og ikke direkte på jordoverfladen indtil monteringen er afsluttet. Pakken må ej heller være i nærheden af en varmekilde.
- Saml produktet på en jævn overflade mindst 2 m fra bygning eller anden hindring som f.eks. hegn, garage, hus, overhængende grene fra træer, tørresnore og elektriske ledninger.
- Ved placeringen af produktet vær opmærksom på, at produktet ikke kommer til at stå i ekstreme vejrforhold (stærk vind, meget sne i.lign.), i så fald skal produktet fæstnes med passende ankere til grunden.
- Eftersom bjælkelaget er i konstant kontakt med jordoverfladen, skal det behandles med særlig træbeskyttelse. Hør med en specialist om hvilke typer maling, der er passende til ubehandlet nåletræ og følg producentens vejledning.



Garanti

Produktet er fremstillet af højkvalitativ grantræ og leveres i ubehandlet stand. Hvis der på trods af vores grundig kvalitetskontrol skulle være klager eller mangler ved produktet, skal disse indgives til sælgeren sammen med udfyldt kontrolskema og indkøbskvittering.

OBS: Venligst opbevar vedlagte dokumentation til produktet! Produktets kontrolnummer fremgår af kontrolskemaet. Klager kan kun indgives hvis I oplyser kontrolnummeret til sælgeren.

Garantien omfatter ikke følgende:

- Ujævnheder og afvigelser grundet træets naturlige egenskaber
- Detaljer som allerede er behandlet med træbeskyttelse
- Detaljer som indeholder hele knaster der ikke påvirker produktets stabilitet
- Afvigelser i træets farvenuancer som ikke påvirker træets levetid
- Detaljer som indeholder små sprækker opstået ved tørning der ikke er gennemgående og som ikke påvirker produktets konstruktion
- Trædetaljer med skævhed, der stadig kan monteres
- Tag- og gulvbrædder, der indeholder uhøvlede pletter, farveafvigelser eller andre pletter i ikke synlige steder
- Klager der opstået pga. ukyndig montering af produktet eller ved placeringen af produktet på et ukorrekt udført fundament
- Klager, der er opstået pga. egne tiltag eller ændringer ved produktet, såsom skævhed af trædetaljer, døre og vinduer pga. ukyndig behandling af træet; stormlisternes for stram montering; dørkarme fastmonteret i vægdetaljer o.lign.

Garantien udøves ved at ombytte den fejlbehæftede element med en ny. Alle andre krav tilgodeses ikke!



Produktets maling og vedligeholdelse

Træ er et naturmateriale, der bevæger sig afhængigt af vejrforhold. Små og store sprækker, farveafvigelse og ændringer, samt ændret træstruktur er ikke fejl, men træets egenskaber som naturmateriale.

Ubehandlet træ (undtagen fundamentalsprosser) ændres efterhånden til gråligt, kan endda blive blåligt og muggent. For at beskytte dit produkt og dens trædele bedst, skal du så hurtigt som muligt behandle træet med træbeskyttelse.

OBS! **Produktet leveres uforarbejdet. For at reducere brandfaren bør du anvende maling eller træbeskyttelse, som reducerer risikoen for, at en brand kan sprede sig! Brug vandbaseret maling og træbeskyttelse og undgå produkter, der er baseret på opløsningsmidler!**

Rådfør dig med en specialist i maling af uforarbejdet nåletræ og følg producentens anvisninger.

Det er ikke tilladt at behandle produktet med lak eller maling, der har en flammespredningsrate på overfladen, som er højere end 20mm/s.

Efter monteringen af produktet anbefaler vi brugen af en passende maling for at beskytte ydersiden mod vejr, vind og UV-stråling.

Brug højkvalitative redskaber og maling under malingsarbejdet, følg instruktioner og anbefalinger fra malingsproducenten. Mal aldrig i direkte sollys eller i regnvejr. Søg tips og råd hos din malingsforhandler og følg deres instruktioner.

- Lange perioder med tørt vejr kan få træet til at trække sig sammen, og de steder, hvor der er fastgjort skruer eller bolte, kan miste deres styrke. Kontroller regelmæssigt og stram skruer/bolte efter behov (mindst hver sjette måned)! Ellers kan produktet være farligt at anvende.
- Underlagets egnethed, korrosion af udstyr og råd i træværk bør tjekkes mindst en gang årligt. Bevægelige dele skal smøres og slidte og/eller defekte dele udskiftes med dele, som er leveret af producenten.
- Vær især nøje med kontrollen af rækværk og dørindføjning.
- Det anbefales at gennemgå produktet grundigt en gang årligt. Regelmæssig maling af produktet vil forlænge dets levetid betragteligt.
- Du bør også kontrollere taget med henblik på at afsløre lækager så tidligt som muligt. Tæt lækager med det samme, når du finder dem, for at undgå, at regnvand beskadiger taget eller andre trædele i produktet.

OBS! **Brug kun identiske dele til reparation af produktet. Specifikationen for komponenterne findes i den dokumentation, der medfølger sættet.**

2 Vejledning for montering

Redskaber og forberedelse af alle elementer

For monteringen har du brug for følgende redskaber og værktøj:



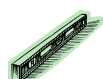
en hjælper



stige



hammer



vatterpass



skruetrækker



sav



kniv



målebånd



tang



boremaskine



fil



skiftenøgle



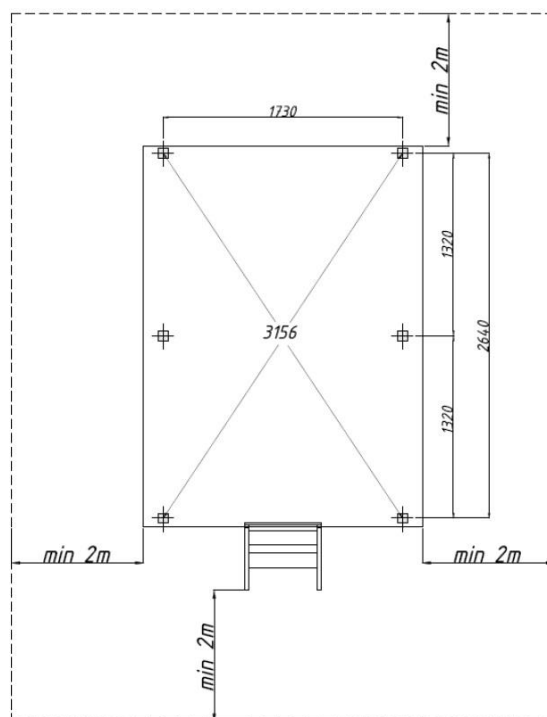
blyant

BEMÆRK: For at undgå skader fra splinter anbefaler vi at anvende passende beskytteshandsker under monteringen. Vi anbefaler at anvende beskyttelsesbriller under monteringen for at beskytte dine øjne mod savspåner.

For at undgå sprækker i træet bør du forbore, inden du skruer skrue i.

Alle udstående skrue og skarpe kanter skal slibes ned umiddelbart efter monteringen for at undgå mulige skader.

Markér placeringen for stolper, som det fremgår af denne tegning:



Installationsvejledning – På dansk

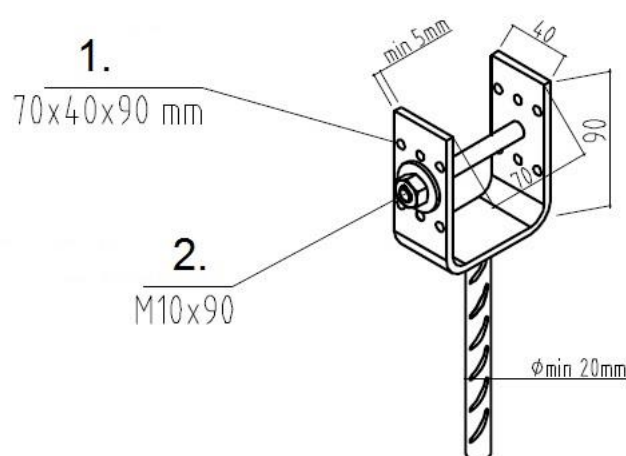
- **Produktet skal forankres i underlaget! Det er ikke tilladt at anvende et produkt, som ikke er forankret! Du skal vælge materialer (medfølger ikke) og en passende metode for forankring afhængig af underlaget (se monteringsvejledningen).**
- **Det er ikke tilladt at anvende jordankre (ingen ihældt beton) med ankerbolte, som fastgøres i fliser!**

Produktet kan både monteres på et blødt underlag (f.eks. græsplæne) eller et hårdt underlag (f.eks. flisebelægning).

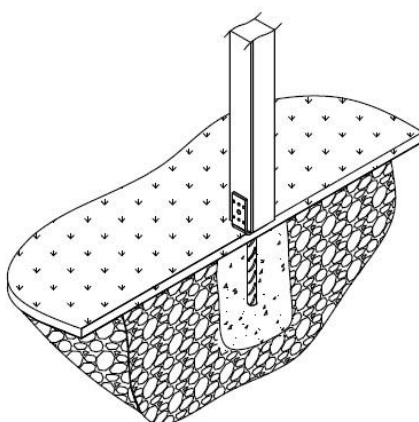
A. Montering på blødt underlag

Når produktet monteres på et blødt underlag, skal der anvendes stolpebærere (6. stk.).

NB! Stolpebærere medfølger ikke!



Grav et hul til hver understøttelse (rådfør med en lokal entreprenør), fyld dem med beton og placer stolpebærerne præcist i de markerede steder. Du skal sikre dig, at alle bærere er i samme højde! Sørg for, at betonen når at hærde ordentligt. Derefter kan du stille produktet på bærerne og fastgøre med bolte.

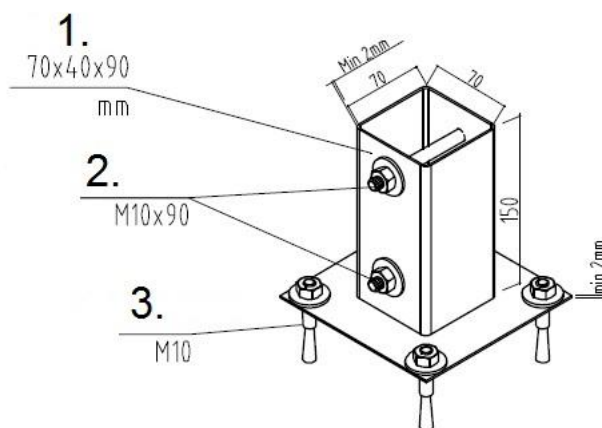


B. Montering på hårdt underlag

Installationsvejledning – På dansk

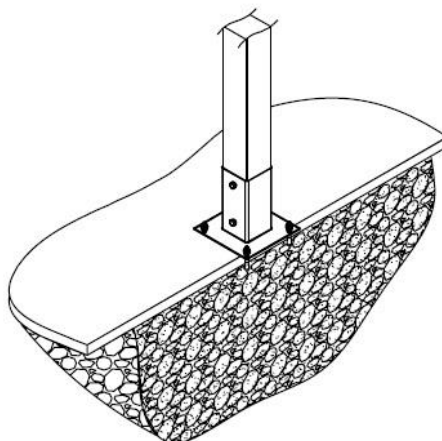
Når produktet monteres på et hårdt underlag, skal der anvendes stolpesko (6 stk.).

NB! Stolpesko medfølger ikke!



Sæt stolpeskoene på stolpeenderne og flyt produktet til det sted, hvor det skal være. Bor huller i underlaget og fastgør stolpeskoene med kileankre. Bor huller i træstolperne og fastgør med bolte.

NB! Når produktet monteres på et hårdt underlag, bør du for at reducere risikoen for fald dække overfladen under og rundt om produktet med jorddækning eller andet blødt materiale. Du kan også anvende gummifliser, som er beregnet til legepladser.



Pøj-pøj med monteringen af Dit nye produkt! Vi håber, I får glæde af det mange år frem i tiden!

Handleiding voor montage, installatie en onderhoud

Speelhuisje EL16-1827

Breedte 180 x Diepte 331 cm
Wanddikte 16 mm



WAARSCHUWINGEN:

Niet geschikt voor kinderen jonger dan 3 jaar. Risico van in elkaar drukken.

Gebruiken onder direct toezicht van een volwassene. Risico op vallen.

Uitsluitend voor huishoudelijk gebruik en voor buiten.

Niet bij open vuur houden.

Het product wordt als bouw pakket geleverd. Te monteren door een volwassene.

Bedoeld voor kinderen van 3 tot 14 jaar (max 50 kg/kind).

Gemaakt door:
PALMAKO AS
Näituse 25, Tartu
50409 Estonia

Dit product voldoet aan standaard
EN 71 en richtlijn 2009/48/EC.

Opmerking!

- Het is niet toegestaan om op de hekken en het dak van het gemonteerde product te klimmen.
- Houten versieringen kunnen aan de uiteinden gebreken vertonen evenals scherpe randen.
- Het product is ontworpen om door maximaal zes personen tegelijk gebruikt te worden!
- De geleverde kit bevat geen dakbedekking. Voordat u het product begint te gebruiken, moet u een geschikte dakbedekking voorzien (bitumen dakspanen of rollen) en deze volgens de instructies van de fabrikant monteren! Het wordt aanbevolen om dakbedekking op het huisje aan te brengen, anders zal de garantie vervallen.
- Het product wordt onafgemaakt geleverd!



1 Montage



Geachte klant,

Wij zijn zeer verheugd dat U beslist heeft in het voordeel van ons product!

Lees deze handleiding aandachtig alvorens te starten met de montage van het product! U zal zo problemen voorkomen en geen tijd verliezen.

Aanbevelingen:

- Bewaar het product op een droge plaats tot het volledig gebouwd is, maar niet in direct contact met de grond en beschermd tegen weersomstandigheden (vochtigheid, zonlicht, enz.). Bewaar het pakket niet in een verwarmde ruimte!
- Monteer het product op een gladde ondergrond op ten minste twee meters afstand van andere constructies of hindernissen zoals een hek, een garage, een huis, bovenhangende takken, waslijnen of elektriciteitskabels.
- Wanneer U de locatie kiest voor het product, let er dan op dat het product enerzijds niet onderhevig is aan extreme weersomstandigheden (plaatsen met zware sneeuwval of winden); anderzijds bevestigt U het huis best (bv. met ankers) aan de ondergrond.
- Aangezien de fundering constant in contact is met de grond moeten deze punten met een speciaal conserveermiddel voor hout worden behandeld. Raadpleeg een specialist met betrekking tot verven die geschikt zijn voor onbewerkt naaldhout en volg de instructies van de verffabrikant.



Garantie

Uw product is gemaakt van hoogwaardige spar en geleverd in natuurlijke (onbehandelde) vorm. Als, ondanks onze gedegen inspectie, U toch klachten zou hebben, stuur dan het ingevulde controleblad en de aankoopfactuur naar de verkoper..

OPGELET: Gelieve de bij Uw productpakket gevoegde documentatie te bewaren! Het controleblad bevat het controlenummer van Uw product. We kunnen enkel klachten behandelen indien U het controlenummer van het product aan Uw verkoper bezorgt!

De garantie dekt niet:

- Eigenaardigheden van hout als natuurlijk materiaal
- Houten reeds geschilderde delen (behandeld met een houtbeschermingsmiddel)
- Knoesten in het hout die de stabiliteit van het product niet in het gedrang brengen
- Kleurschakeringen veroorzaakt door verschillen in houtstructuur die de levensduur van het hout niet beïnvloeden.
- Houten afwerkingsstukken (veroorzaakt door het drogen) kleine scheuren en openingen die geen invloed hebben op de structuur van het product
- Verwrongen houten afwerkingsstukken, als ze desondanks toch kunnen geïnstalleerd worden.
- Dak- en vloerpanelen die op verborgen plaatsen ongeschaafde plekken, kleurverschillen en taning kunnen vertonen.
- Klachten voortkomend uit een incompetente wijze van installeren van het product of het naastgelegen product ten gevolge van een incompetente fundering.
- Klachten veroorzaakt door het aanbrengen van zelf-geïnitieerde wijzigingen, zoals het vervormen van houten details aan deuren/ramen ten gevolge van incompetente behandeling van het hout; aan het product, het te vast bevestigen van stormankers, deurlijsten die worden vastgeschroefd aan wand logs, etc.

De klachten gedekt door garantie zijn beperkt tot het vervangen van gebrekkig/foutief materiaal. Alle andere vragen worden uitgesloten!



Schilderen en onderhoud

Hout is een natuurlijk materiaal, zet uit en past zich aan aan de weersomstandigheden. Grote en kleine scheuren, kleurverschillen en – veranderingen, net als een veranderende houtstructuur zijn geen fouten, maar een resultaat van het uitzetten van het hout en van de aard van het hout als natuurlijk materiaal.

Onbehandeld hout kan grijs worden als het een tijd met rust wordt gelaten, het kan blauw en schimmelig worden. Om de houten details van Uw product te beschermen, moet U ze onmiddellijk behandelen met een houtbeschermingsmiddel.

Opmerking! Het product wordt zonder afwerkingsmateriaal geleverd. Om brandgevaar te verminderen, moet u verf of lakverf gebruiken die voorkomen dat het vuur verspreidt. Gebruik verf en lakverf op waterbasis en vermijd oplosmiddelhoudende producten.

Raadpleeg een specialist met betrekking tot verven die geschikt zijn voor onbewerkt naaldhout en volg de instructies van de verffabrikant.

Het is niet toegestaan om het product te bedekken met lak of verf waarvan het vlamspreidend vermogen hoger is dan 20 mm/s.

Nadat het product volledig is geassembleerd, bevelen we als finale afwerking het aanbrengen van een dekkende verf aan die het hout zal beschermen tegen vocht en UV-straling.

Gebruik bij het schilderen kwaliteitsgereedschap en –verven, Volg de bij de verf geleverde veiligheidsgebruikshandleiding. Schilder nooit een oppervlak in felle zon of bij regenweer.

- Tijdens lange perioden van droog weer kan hout krimpen en de bevestigingsplekken van schroeven of bouten kunnen verzwakken. Voer regelmatige controles uit, tenminste een maal per zes maanden, en draai indien noodzakelijk de schroeven of bouten vaster aan. Wanneer u dit niet doet, kan het product gevaarlijk worden.
- De geschiktheid van de ondergrond, het corroderen van de toebehoren en het rotten van de houten delen moet een maal per jaar worden gecontroleerd. Bewegende delen moeten worden geolied en versleten of kapotte delen moeten worden vervangen door onderdelen die de producent levert.
- Let vooral goed op bevestigingen van hekwerk en deur.
- Het wordt aanbevolen om het product een maal per jaar grondig te inspecteren. Het regelmatig schilderen van het product zal de levensduur aanzienlijk verlengen.
- U dient ook de conditie van het dak te controleren om eventuele lekken zo vroeg mogelijk te ontdekken. Herstel een lekkend dak wanneer u dit ontdekt om te voorkomen dat regenwater het dak en andere houten delen van het product aantast.

Opmerking! Gebruik om het product te repareren alleen gelijkwaardige onderdelen. De specificatie van de onderdelen is te vinden in de documentatie die bij het productpakket hoort.

2 Installatie

Gereedschappen en voorbereiding van de onderdelen

Om het product te monteren, zal U volgende gereedschappen nodig hebben:



montagesteun



ladder



hamer



waterpas



schroevendraaier



zaag



mes



rolmeter



knijptang



boormachine



vijl



verstelbaar moersleutel



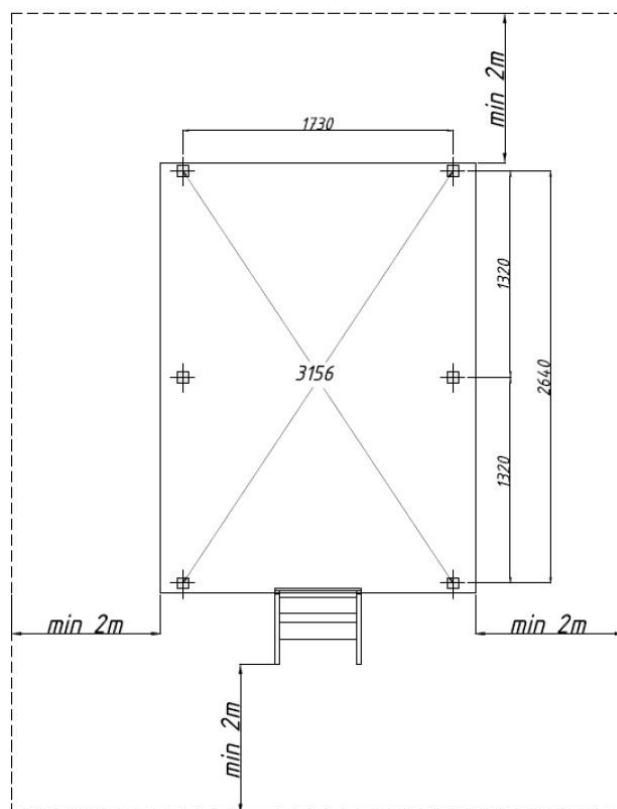
potlood

ADVIES: Om mogelijke verwondingen door splinters te voorkomen adviseren wij u om bij de montage beschermende handschoenen te dragen. Om uw ogen te beschermen tegen zaagsel adviseren wij u om bij de montage een veiligheidsbril te dragen.

Boor om splijten van het hout te voorkomen de schroefgaten vóór.

Alle schroeven die uitsteken alsmede scherpe randen moeten meteen na de montage glad worden geschuurd om mogelijke verwondingen te voorkomen.

Markeer op het grondvlak de plaats van de kolommen zoals aangeven in deze tekening:



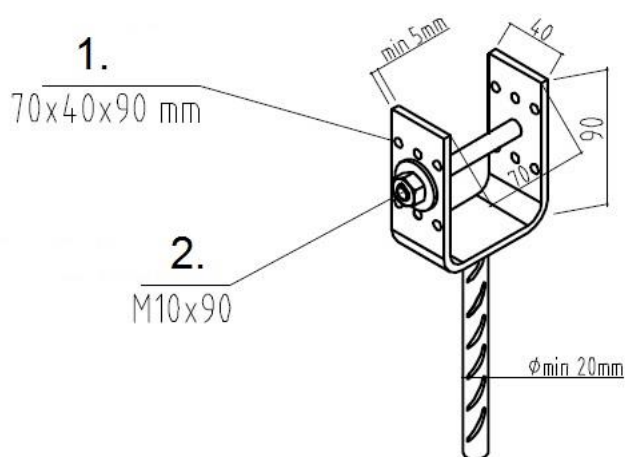
- **Het product moet aan de ondergrond worden verankerd. Het is niet toegestaan om een product dat niet is verankerd te gebruiken. U moet de juiste ankers kiezen (deze zijn niet inbegrepen in het pakket) en de juiste methode van verankering, afhankelijk van de ondergrond (zie montagehandleiding).**
- **Het is niet toegestaan om grondankers te gebruiken (geen gegoten beton) met ankerbouten aan de bestrating!**

Het product kan worden gemonteerd op een zachte ondergrond (bijvoorbeeld een grasveld) of op een harde ondergrond (bijvoorbeeld bestrating).

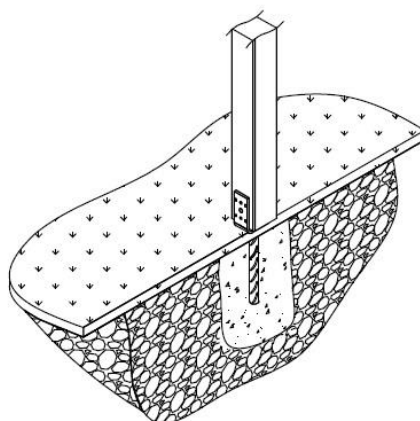
A. Montage op een zachte ondergrond

Wanneer het product wordt gemonteerd op een zachte ondergrond, gebruik dan vier gevorkte paaldragers (6 stuks).

Let op! De paaldragers zijn niet inbegrepen in het geleverde pakket.



Graaf een gat voor elke draagbalk (overleg met een plaatselijk bouwbedrijf), vul dit met beton en plaats de paaldrager in het beton op de nauwkeurig uitgemeten plaatsen. Zorg er voor dat alle paaldrager even hoog worden geplaatst. Geef het beton voldoende tijd om uit te harden. Plaats daarna het product op de paaldragers en bevestig het met de bouten.

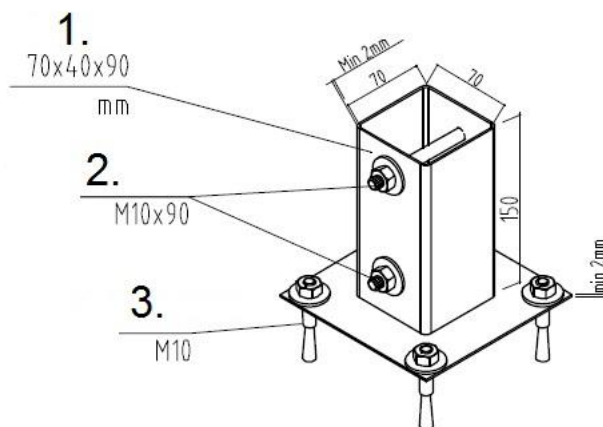


B. Montage op een harde ondergrond

Handleiding - Nederlands

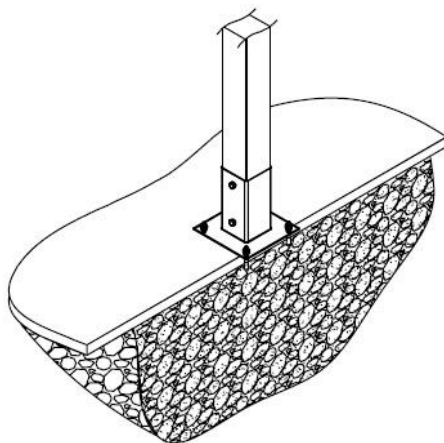
Wanneer het product wordt gemonteerd op een harde ondergrond, gebruik dan vier paalstutten (6 stuks).

Let op! De paalstutten zijn niet inbegrepen in het geleverde pakket.



Zet de paalstutten op de einden van de palen en schuif het product naar de gewenste plaats. Boor gaten in de ondergrond en bevestig de flenzen van de paalstutten met keilbouten. Boor gaten in de houten palen en zet de stutten met bouwen vast.

Let op! Wanneer u het product op een harde ondergrond monteert, dient u, om de kans op letsel bij vallen te verkleinen, de ruimte onder en om het product met muld of een ander zacht materiaal te bedekken. U kunt ook speciale veerkrachtige matten gebruiken die voor speelplaatsen zijn ontworpen.



We wensen U alle succes met de montage van uwproduct en heel veel plezier met het product in de komende jaren!

Manual de montagem, instalação e manutenção

Casa de brincar EL16-1827

Largura 180 x Profundidade 331 cm

Largura da parede 16 mm



AVISOS:

Contra-indicado para crianças com menos de 3 anos. Risco de esmagamento.

A utilizar sob a vigilância directa de adultos. Risco de queda.

Apenas para uso doméstico no exterior.

Manter afastado do fogo.

O produto é entregue desmontado. Necessária montagem por um adulto.

Destinado a crianças entre 3 e 14 anos (max 50 kg/utilizador).

Produzido por:
PALMAKO AS
Näituse 25, Tartu
50409 Estonia

O produto está em conformidade com a norma EN 71 e Diretiva 2009/48/CE.

Atenção!

- Não é permitido subir para o telhado nem para as barreiras do produto montada.
- Os detalhes de madeira poderão ter rasgos e extremidades ou pontas afiadas.
- O produto foi concebido para uso simultâneo por até 6 pessoas.
- O kit fornecido não inclui qualquer material de cobertura de telhado. Antes de começar a utilizar o produto, deve adquirir um material adequado de cobertura de telhado (telhas ou rolos de betume) e instalá-lo em conformidade com as instruções do fabricante! Não é recomendável deixar o produto à chuva sem uma cobertura de telhado ou irá anular a garantia!
- O produto é entregue sem acabamentos!



1 Manual de montagem



Caro cliente,

Ficamos satisfeitos que se tenha escolhido o nosso produto.

Por favor, leia cuidadosamente as instruções de montagem antes de iniciar a montagem do produto! Assim evitará problemas e perdas de tempo.

Recomendações:

- Mantenha a embalagem do produto até a sua completa montagem num local seco, mas não em contacto direto com o solo, protegido contra intempéries (humidade, sol, etc.). Não mantenha a embalagem do produto numa sala aquecida!
- Monte o produto sobre uma superfície suave com uma distância de pelo menos 2m de qualquer construção ou barreira tal como uma cerca, garagem, casa, galhos de árvore situados por cima, varões e cabos elétricos.
- Ao selecionar a localização do produto, certifique-se de que o produto não será submetido a condições meteorológicas extremas (áreas de ventos fortes, etc.)
- Como o produto é entregue no seu estado inalterado é necessário utilizar um preservador de madeira nas vigas de fundação. Para a escolha adequada do conservante de proteção da madeira siga a informação no cartão de segurança.



Garantia

O seu produto é feito de abeto de alta qualidade e entregue na forma natural (não processado). Se, apesar da nossa rigorosa inspeção, tiver alguma reclamação, por favor envie para o vendedor do produto o documento de controlo preenchido e a fatura de compra.

ATENÇÃO: Por favor, certifique-se que mantém a documentação que acompanha a embalagem do produto! O documento de controlo inclui o número de controlo do produto. Só poderemos analisar reclamações se enviar o número de controlo do produto ao vendedor!

A garantia não cobre:

- Peculiaridades da madeira como um material natural
- Detalhes de madeira já pintada (processada com um preservador de madeira)
- Detalhes de madeira que contenham ramos que não coloquem em perigo a estabilidade do produto
- Variações de tom de cor causadas por diferenças de estrutura de madeira que não influenciem a madeira
- Detalhes da madeira que contenham (causadas por secagem) pequenas rachaduras/falhas que não passam de um lado ao outro e que não influenciam a estrutura do produto
- Detalhes de madeira torcida caso possam, ainda assim ser instalados
- Telhado e placas de piso que possam ter nas suas superfícies algumas áreas não-aplanadas, diferenças de cor e declives
- Reclamações resultantes de uma incorreta forma de montagem do produto ou de declive devido a uma fundação executada de forma incorreta
- As reclamações causadas por alterações introduzidas no produto por autoiniciativa, tais como a deformação de detalhes da madeira e portas/janelas devido a uma forma incompetente de processamento da madeira; a montagem demasiado rígida de suportes de tempestade, inserção de ombreiras através de parafusos nas parede, etc.

As reclamações cobertas pela garantia são satisfeitas na medida da substituição do material defeituoso/deficiente. Quaisquer outros pedidos serão excluídos!



Pintura e manutenção do produto

A madeira é um material natural, crescendo e adaptando-se, dependendo das condições meteorológicas. Rachaduras grandes e pequenas, diferenças de tom de cor e alterações, bem como uma mudança de estrutura de madeira não são erros, mas um resultado do crescimento da madeira e uma peculiaridade da madeira como um material natural.

A madeira não processada torna-se acinzentada, depois de ter sido deixada intocada por um determinado tempo e pode tornar-se azul e criar mofo. Para proteger os detalhes da madeira do produto, deve processá-los imediatamente com um preservador de madeira.

Atenção! **Atenção! O produto é fornecido sem mão-de-obra elaborativo. Para reduzir o risco de incêndio, deve utilizar tintas ou impregnação de substâncias que impeçam a propagação de fogo! Utilize tintas à base de água e substâncias de impregnação e evite produtos à base de solventes!**

Consulte um especialista sobre tintas para coníferas não transformadas e siga as instruções do fabricante da tinta.

Não é permitido cobrir o produto com laca ou tinta, em cuja superfície a chama taxa de expansão de chama é superior a 20mm/s.

Ao pintar, utilize tintas e ferramentas de alta qualidade, siga o manual de aplicação de tinta e as instruções de segurança e utilização do fabricante. Nunca pinte uma superfície sob sol forte ou tempo de chuva.

Depois de concluída a montagem do produto, recomendamos para o acabamento conclusivo a utilização de uma pintura de proteção do clima que irá proteger a madeira da humidade e da radiação UV.

- Em longos períodos de tempo seco a madeira pode encolher e os locais dos parafusos e das dobradiças podem tornar-se fracos. Efetue controlos regulares e aperte os parafusos/dobradiças conforme necessário (pelo menos a cada 6 meses)! Caso contrário o produto pode tornar-se perigoso.
- A adequação do material base, a corrosão dos acessórios e o apodrecimento das peças de madeira devem ser verificados uma vez por ano. As partes móveis devem ser oleadas e as peças desgastadas e/ou com defeito devem ser substituídas com peças fornecidas pelo fabricante.
- Esteja especialmente atento ao verificar os apoios das traves e da porta.
- Recomenda-se que inspecione o produto, de forma completa, uma vez em um ano. A pintura regular do produto prolongará substancialmente a sua vida útil.
- Também deve verificar o estado do telhado para descobrir todas as ruturas tão cedo quanto possível. Elimine as ruturas à medida que as vai encontrando para impedir que a água da chuva danifique o telhado e outras peças de madeira do produto.

Atenção! **Para reparar o produto utilize apenas detalhes idênticos. A especificação dos componentes pode ser encontrada na documentação que acompanha a embalagem do produto.**

2 Manual de instalação

Ferramentas e preparação de componentes

Para montar o produto irá necessitar as seguintes ferramentas:



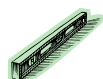
ajuda na montagem



escada



martelo



nível de água



chave de fendas



serrote



faca



fita métrica



alicates



conjunto de brocas



ficheiro



chave inglesa ajustável



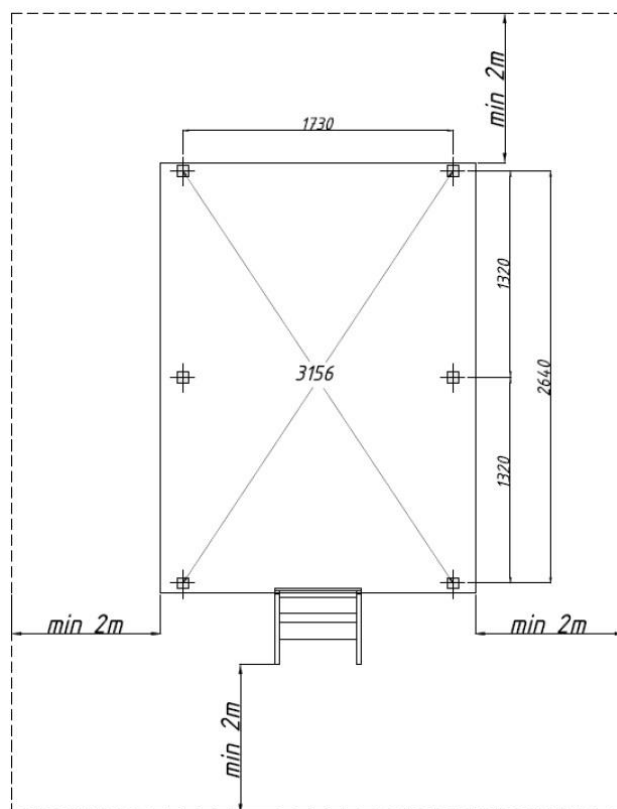
lápiz

CONSELHO: Para evitar possíveis lesões com lascas, recomendamos a utilização de luvas protetoras durante o processo de montagem. Para proteger os seus olhos do pó das serragens, recomendamos a utilização de óculos protetores durante o processo de montagem.

Antes de aparafusar faça um furo de forma a evitar que a madeira crie rachas.

Todos os parafusos salientes e as arestas afiadas devem ser apainados suavemente imediatamente após a instalação para evitar possíveis ferimentos.

Marque na superfície de base os pontos dos pilares do produto conforme indicado neste desenho:



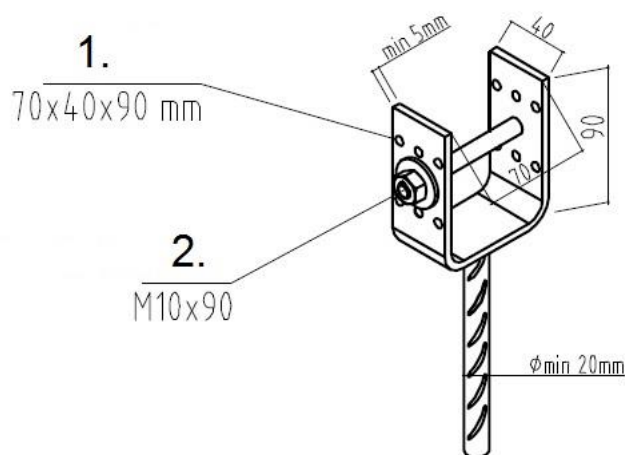
- O produto tem de ser fixada à superfície da base! Não é permitida a utilização de uma produto que não esteja fixa! Deve seleccionar as fixações (não incluídas no kit fornecido) e o método adequado de fixação dependendo da base de superfície (ver manual de instalação)!
- Não é permitido utilizar âncoras de solo (sem betão derramado) com parafusos de âncoras presos às lajes de pavimento!

O produto pode ser instalada quer numa superfície macia (por exemplo: relva) ou dura (por exemplo: lajes de pavimento).

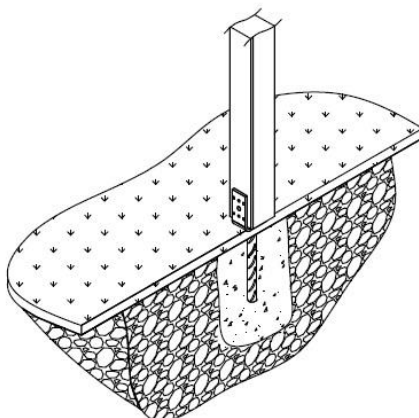
A. Instalação em superfície macia

Ao instalar o produto sobre uma superfície macia, use estacas de betão (6 peças).

NB! As estacas de betão não estão incluídas no kit fornecido!



Cave um buraco para cada suporte (consulte uma construtora local), encha-os com betão e coloque as estacas de betão nos pontos medidos com precisão. Certifique-se de que todas as estacas de betão estão situadas à mesma altura! Deixe repousar o tempo suficiente para que o betão endureça. Depois de colocar o produto sobre as estacas fixe com os parafusos.

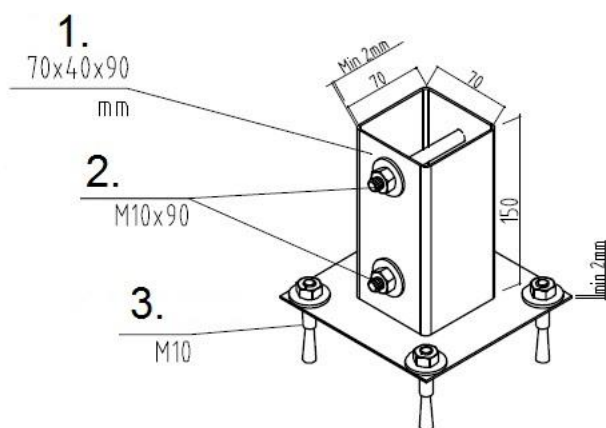


B. Instalação em superfície dura

Manual de instalação - Portuguesa

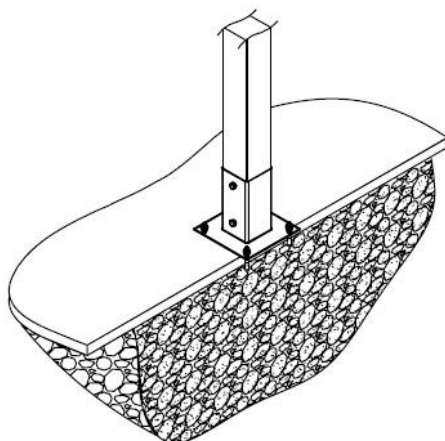
Ao instalar o produto sobre uma superfície dura, use estacas de pilar (6 peças).

NB! As estacas de pilar não estão incluídas no kit fornecido!



Coloque as estacas de pilar nas extremidades do pilar e desloque o produto para o local pretendido. Faça furos na superfície da base e fixe as estacas de pilar com âncoras de cunha. Faça furos nos pilares de madeira e fixe com os parafusos.

NB! Ao instalar o produto sobre uma superfície dura, para reduzir o perigo de quedas deve preencher a superfície e o redor do produto com palha ou outro material macio. Também pode usar esteiras especiais anti impacto concebidas para parques infantis.



Desejamos-lhe sucesso total com a instalação do produto e muita alegria com este produto por muitos anos!

Návod k montáži, instalaci a údržbě

Domek na hraní EL16-1827

Šířka 180 x Hloubka 331 cm
Tloušťka stěn 16 mm



VAROVÁNÍ:

Nevhodné pro děti do 3 let. Riziko rozdrčení.
Používat pouze pod dohledem dospělé osoby. Nebezpečí pádu.
Jen pro domácí, venkovní použití.
Nenechávat v blízkosti ohně.
Výrobek je dodáván rozmontovaný. Nutné sestavení hračky dospělou osobou.
Tento výrobek je určen pro děti ve věku od 3 do 14 let (max 50 kg) a pouze pod dohledem dospělých.

Pozor!

- Na stěny a střechu smontovaného produktu není povoleno lézt.
- Dřevěné části mohou obsahovat drobná vytrhaná vlákna nebo ostré konce a hrany.
- Produkt je navržený k použití až 6 osobami najednou.
- Dodaná souprava neobsahuje žádný materiál na zakrytí střechy. Než začnete produkt používat, musíte si zajistit vhodnou krytinu střechy (asfaltové šindele nebo válce) a nainstalovat je v souladu s pokyny výrobce! Nedoporučuje se nechávat produkt bez střešní krytiny na dešti, v takovém případě dojde ke zrušení záruky!
- Výrobek je dodáván nedokončený!

Produkováný:
PALMAKO AS
Näituse 25, Tartu
50409 Estonia

Tento výrobek je v souladu s normou
EN 71 a směrnici 2009/48/ES.



1 Návod k montáži



Vážený kliente,

Jsme rádi, že jste se rozhodli zakoupit si náš produkt!

Než přejdete k instalaci produktu, prosím, pečlivě si přečtete návod k montáži! Tak se vyvarujete problémů a neztratíte čas.

Doporučení:

- Balení produktu ponechte až do úplné montáže na suchém místě, ale ne v přímém kontaktu se zemí, na místě chráněném před povětrnostními vlivy (vlhkost, slunce, atd.). Balení produktu neuchovávejte ve vytápěné místnosti!
- Produkt smontujte na hladkém povrchu, minimálně 2 metry od stavby nebo překážky jako je plot, garáž, dům, mimo dosah větví stromů, šňůr na sušení prádla a elektrických kabelů.
- Při výběru umístění produktu se ujistěte, že produkt nebude vystaven extrémním povětrnostním vlivům (místa se silným větrem, atd.).
- Vzhledem k tomu, že se produkt dodává neopracovaný, je dobré začít s konzervací dřeva. Při výběru vhodné ochrany dřeva podstupuje dle bezpečnostních informací na kartě.



Záruka

Váš produkt je vyroben z vysoce kvalitního smrku a dodává se v přírodním (neopracovaném) provedení. Pokud máte, navzdory naší kontrole, stížnosti, zašlete vyplněný kontrolní list a fakturu prodejci produktu.

Pozor! Dokumentaci přiloženou k balení produktu uchovejte, prosím! Kontrolní list obsahuje kontrolní číslo produktu. Stížnostmi se můžeme zabývat pouze pokud prodejci oznámíte kontrolní číslo produktu.

Záruka se nevztahuje na:

- Zvláštnosti dřeva coby přírodního materiálu
- Dřevěné detaily, již namalované (zpracované konzervantem dřeva)
- Dřevěné detaily obsahující celé větve, které neohrožují stabilitu produktu
- Odchylky barevnosti způsobené rozdíly struktury dřeva
- Dřevěné detaily obsahující (v důsledku sušení) malé praskliny/mezery, které neprochází a neovlivňují konstrukci produktu
- Zakřivené dřevěné detaily, pokud jsou přesto nainstalovány
- Střešní a podlažní desku, které mohou mít po celém povrchu barevné rozdíly a různé odstíny
- Stížnosti v důsledku nekompetentního způsobu instalace produktu nebo klesání produktu v důsledku neodborně provedených základů
- Stížnosti způsobené provedením vlastních změn na produktu, např. deformace dřevěných detailů a dveří/oken v důsledku nekompetentního způsobu zpracování dřeva; příliš pevné nástavce, rámy dveří přišroubované ke stěnám, atd.

Stížnosti kryté zárukou jsou uspokojeny do rozsahu výměny vadného/závadného materiálu. Všechny další požadavky budou vyloučeny!



Nátěr a údržba produktu

Dřevo je přírodní materiál, který roste a přizpůsobuje se v závislosti na okolních povětrnostních podmínkách. Velké a malé praskliny, rozdíly barevných tónů, například změna struktury dřeva, nejsou chybami, ale důsledkem růstu dřeva a zvláštností dřeva coby přírodního materiálu.

Nezpracované dřevo začne po chvíli, kdy bylo ponecháno bez ošetření, šedivět, může začít modrat a hnit. Abyste ochránili dřevěné prvky vašeho produktu, musíte dřevo okamžitě ošetřit konzervačním přípravkem.

Pozor! Produkt se dodává bez rozpracovaného zpracování. Abyste snížili nebezpečí vzniku požáru, musíte použít barvy nebo impregnace, které brání šíření ohně! Použijte barvy a impregnace na bázi vody a vyvarujte se použití produktů na bázi ředidla!

Ohledně nátěru vhodného pro nezpracované měkké dřevo se poraďte s odborníkem a postupujte dle pokynů výrobce.

Není dovoleno natírat produkt lakem nebo barvou, na jejímž povrchu se plameny šíří rychlostí vyšší než 20 mm/s.

Při natírání používejte vysoce kvalitní nástroje a barvy, dodržujte návod k aplikaci barvy a bezpečnostní pokyny a pokyny k použití. Povrch nikdy nenatírejte na silném slunečním světle nebo za deštivého počasí.

Po dokončení montáže produktu doporučujeme pro celkovou ochranu použít nátěr odolný povětrnostním vlivům, který dřevo ochrání před vlhkostí a UV zářením.

- Při dlouhých obdobích suchého počasí může dřevo sesychat a šrouby/vrutky se mohou uvolnit. Provádějte pravidelné kontroly a šrouby/vrutky utáhněte dle potřeby (nejméně jednou za 6 měsíců). V opačném případě se produkt stane nebezpečným.
- Vhodnost materiálu základny, koroze příslušenství a rozklad dřevěných částí je třeba kontrolovat jednou ročně. Pohyblivé části musí být namazány a/nebo vadné části musí být odstraněny za částí dodané výrobcem.
- Zejména dávejte pozor při kontrole překážek a nástavců dveří.
- Důkladná kontrola produktu se doporučuje jednou ročně. Pravidelné natírání produktu prodlouží jeho životnost.
- Rovněž musíte kontrolovat stav střechy, abyste mohli co nejdříve objevit jakékoli netěsnosti. Netěsnosti odstraňte ihned, jak je najdete, abyste předešli tomu, že dešťová voda poškodí střechu a další dřevěné části produktu.

Pozor! Při opravě produktu používejte pouze identické díly. Technické údaje komponentů lze najít v dokumentaci přiložené k balení produktu.

2 Návod k instalaci

Nástroje a příprava komponentů

K montáži produktu budete potřebovat následující nástroje:



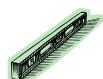
montážní držák



žebřík



kladivo



vodováha



šroubovák



pila



nůž



metr



kleště



sada vrtáků



drát



francouzský klíč



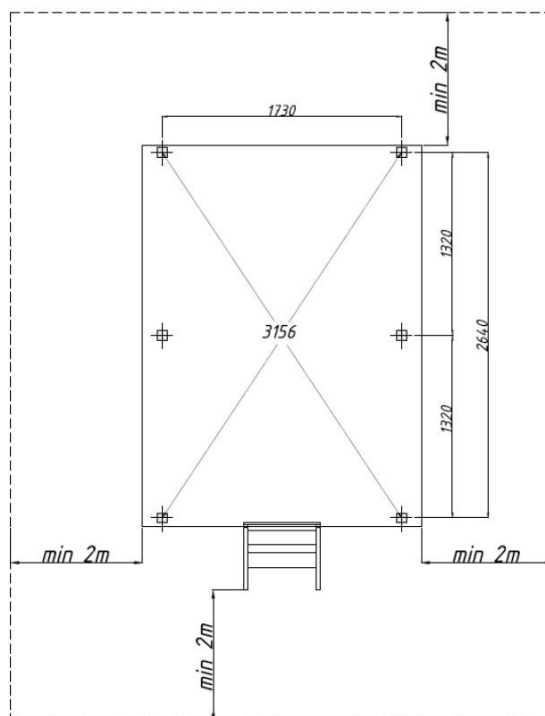
tužka

RADA: Abyste předešli možným zraněním, doporučujeme, abyste během montáže nosili vhodné ochranné rukavice. Chcete-li své oči ochránit před prachem z pilin, doporučujeme, abyste během procesu montáže nosili ochranné brýle.

Před šroubováním vyvrtejte díru, abyste předešli vytvoření prasklin ve dřevě.

Všechny vyčnívající šrouby a ostré hrany musí být vyhlazeny bezprostředně po instalaci, aby se předešlo možným zraněním.

Na základně vyznačte místa pro pilíře, jak je vyznačeno na nákresu:



Návod k instalaci - Čeština

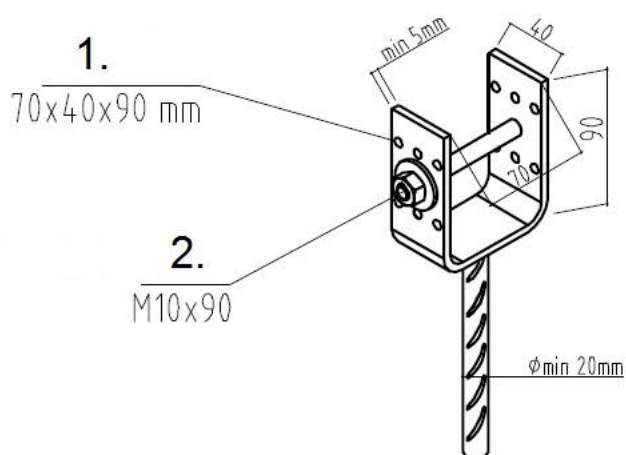
- Produkt musí být připevněn k základně! Není dovoleno používat domek, který není připevněn! Musíte vybrat úchyty (nejsou součástí dodané soupravy) a vhodný způsob jejich uchycení, v závislosti na povrchu základny (viz návod k instalaci)!
- Není dovoleno používat úchyty (betonové) připevněné k dlažebním deskám!

Produkt lze nainstalovat buď na měkký (např.: trávník) nebo tvrdý (např.: dlážděná plocha) povrch.

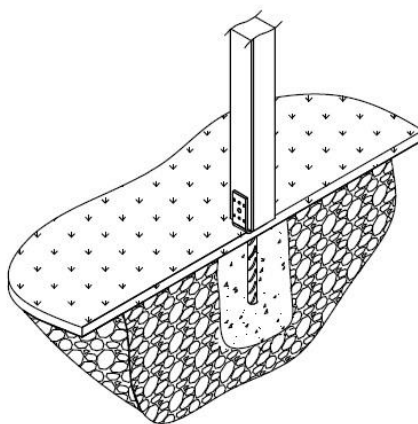
A. Instalace na měkký povrch

Při instalaci produktu na měkký povrch použijte betonové vidlice (6 ks).

POZN.! Betonové vidlice nejsou součástí dodané soupravy!



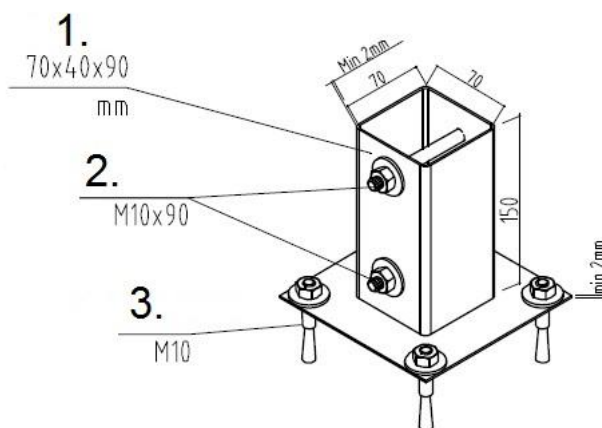
Vykopejte jámu na každou podpěru (poradte se s místní stavební společností), naplňte ji betonem a betonové vidlice umístěte na přesně změřená místa. Ujistěte se, že všechny betonové vidlice se nachází ve stejné výšce! Beton nechte dostatečně ztuhnout. Poté umístěte na vidlice produkt a utáhněte šrouby.



B. Instalace na tvrdý povrch

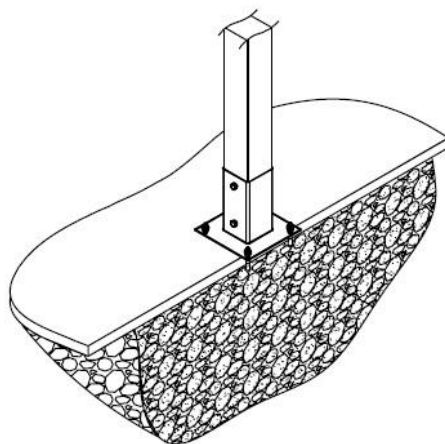
Při instalaci produktu na tvrdý povrch použijte betonové vidlice (6 ks).

POZN.! Patky pilířů nejsou součástí dodané soupravy!



Patky pilířů položte na konce pilířů a produkt posuňte na požadované místo. V povrchu základny vyvrtejte otvory a patky pilířů připevněte pomocí úchytů. Vyvrtejte díry do dřevěných pilířů a přichyťte šrouby.

POZN.! Při instalaci produktu na tvrdý povrch musíte povrch pod a v okolí domku vyplnit mulčí nebo podobným měkkým materiálem, snížíte tak nebezpečí pádu. Rovněž můžete použít speciální proti nárazové položky určené pro hřiště.



S instalací produktu vám přejeme úspěch a přejeme vám mnoho radostných let s naším produktem!

Instrukcja montażu, instalacji i konserwacji

Domek do zabawy EL16-1827

Szerokość 180 x Głębokość 331 cm
Grubość ścian 16 mm



OSTRZEŻENIE:

Nie nadaje się dla dzieci w wieku poniżej 3 lat. Ryzyko zmiżdżenia.
Do użytku pod bezpośrednim nadzorem osoby dorosłej. Ryzyko upadku.
Wyłącznie do użytku domowego w warunkach zewnętrznych.
Trzymaj z dala od ognia.
Produkt dostarczany jest w elementach. Wymagany montaż przez osobę dorosłą.
Przeznaczony dla dzieci od 3 do 14 lat (maksymalnie 50 kg/użytkownik).

Wyprodukowano przez:
PALMAKO AS
Näituse 25, Tartu
50409 Estonia

Produkt zgodny z normą
bezpieczeństwa EN 71 i wymogami
dyrektywy 2009/48/WE.

Uwaga!

- Nie wolno wspinać się na barierki ani dach złożonego produktu.
- Na elementach drewnianych mogą wystąpić drzazgi, ostre krawędzie i końce.
- Produkt przeznaczono do jednoczesnego użytkowania przez maks. 6 osób.
- W zestawie nie dołączono obicia dachowego. Przed użytkowaniem należy zakupić odpowiednie obicie dachowe (gont bitumiczny lub papa) i zamocować je zgodnie z zaleceniami producenta. Pozostawienie na deszczu produktu bez stosownego obicia dachu powoduje utratę gwarancji!
- Produkt dostarczany jest w postaci niewykończonej!



1 Instrukcja montażu



Drogi kliencie,

Dziękujemy za wybór naszego produktu!

Przed montażem prosimy o dokładne zapoznanie się z instrukcją! Pozwoli to uniknąć problemów i oszczędzi czas. Dokumentację załączoną do produktu należy zachować.

Zalecenia:

- Przed przystąpieniem do montażu opakowanie z produktem należy przechowywać w suchym miejscu, nie w bezpośrednim kontakcie z podłożem i zabezpieczone przed czynnikami atmosferycznymi (wilgoć, słońce, itp.) Nie należy przechowywać opakowania z produktem w ogrzewanym pomieszczeniu!
- Montaż produktu należy przeprowadzić na gładkiej nawierzchni i przynajmniej w odstępnie 2m od innych konstrukcji lub ogrodzeń takich jak płot, garaż, dom, a także z dala od gałęzi drzew, sznurów na pranie i przewodów elektrycznych.
- Wybierając miejsce na produkt upewnij się, że nie będzie on wystawiony na szkodliwe działanie warunków atmosferycznych (silnego wiatru, itp.)
- Produkt dostarczany jest w stanie surowym. Belki fundamentowe należy zabezpieczyć środkiem ochronnym do drewna. W celu wybrania odpowiedniego preparatu, zapoznaj się z kartą informacyjną produktu.



Gwarancja

Produkt jest wykonany z wysokiej jakości drewna jodłowego i dostarczany w postaci naturalnej (nieprzetworzonej). Przeprowadzamy dokładną kontrolę jakości naszych produktów, jednak w przypadku znalezienia jakiejś wady, prosimy przesłać wypełnioną kartę kontrolną wraz z załączoną fakturą.

UWAGA: Dokumentację dołączoną do produktu należy zachować! Na karcie kontrolnej zamieszczono numer kontrolny produktu. Uznajemy wyłącznie reklamacje, w których podano numer kontrolny produktu.

Gwarancja nie obejmuje:

- Naturalnych osobliwości drewna
- Elementów drewnianych, które zostały pomalowane (zabezpieczone preparatem)
- Elementów drewnianych zawierających gałęzie, które nie mają wpływu na stabilność produktu
- Naturalnych różnic w kolorze i strukturze drewna
- Drobnych pęknięć / szczelin w drewnie, spowodowanych jego wysychaniem, które nie mają wpływu na strukturę produktu
- Wygiętych elementów drewnianych, które da się zamontować
- Listew podłogowych i dachowych, które w partiach zasłoniętych są miejscowo niedoszlifowane, odbarwione lub osłabione
- Wad spowodowanych wadliwym montażem produktu lub zapadnięcia produktu wywołanego niewłaściwie wykonanymi fundamentami
- Reklamacji spowodowanych dokonywaniem własnych przeróbek produktu lub niewłaściwym malowaniem drewna, takich jak odkształcenia elementów drewnianych, drzwi/okien, oraz zbyt ciasnym dokręceniem uchwytów, drzwi dokręconych do bali ścian, itp.

Rozpatrzone pomyślnie reklamacje objęte gwarancją oznaczają wymianę uszkodzonego/wadliwego elementu. Inne żądania nie będą uwzględnione.



Malowanie i konserwacja

Drewno jest naturalnym materiałem, który pracuje i zmienia się pod wpływem warunków atmosferycznych. Większe i mniejsze pęknięcia, przebarwienia oraz zmiany struktury drewna nie są wadami a jedynie częścią naturalnego procesu przemian materiału.

Drewno pozostawione na jakiś czas bez zabezpieczenia szarzeje, a z czasem robi się niebieskie i pleśnieje. Aby temu zapobiec, należy zabezpieczyć odpowiednim preparatem wszystkie drewniane produkty natychmiast po zakupie.

Uwaga! **Produkt dostarczany jest w postaci surowej przeznaczonej do samodzielnego montażu. Zastosuj farby i impregnaty ognioodporne, aby zmniejszyć ryzyko pożaru! Unikaj rozpuszczalnika; stosuj farby wodorozcieńczalne.**

W celu dobrania farb odpowiednich do surowego drewna, skonsultuj się ze specjalistą i przestrzegaj instrukcji producenta.

Malowanie produktu farbą lub lakierem, których współczynnik rozprzestrzeniania się ognia przekracza 20mm/s jest zabronione!

Podczas malowania używaj wyłącznie wysokiej jakości narzędzi i farb, przestrzegaj instrukcji producenta i środków ostrożności. Nigdy nie maluj na dużym słońcu ani podczas deszczu.

Po zakończeniu montażu zaleca się wykończenie produktu warstwą farby odpornej na szkodliwe działanie warunków atmosferycznych, która ochroni drewno przed wilgocią i promieniowaniem UV.

- Drewno może kurczyć się a śruby luzować podczas długich okresów suszy. Przeprowadzaj regularne kontrole i dokręcaj śruby w razie potrzeby (nie rzadziej niż co 6 miesięcy)! W przeciwnym razie korzystanie z produktu stanie się niebezpieczne.
- Raz w roku należy sprawdzać stan produktu pod kątem jego stabilności podstawy, korozji elementów metalowych i pleśnienia elementów drewnianych. Części ruchome należy oliwić a części zużyte wymieniać na części nowe od producenta.
- Należy szczególnie uważnie sprawdzać mocowania barierek i drzwi.
- Zalecamy szczegółową kontrolę całego produktu raz na rok. Regularne malowanie produktu wydłuży jego żywotność.
- Sprawdzaj stan dachu, żeby móc wcześniej wykrywać przecieki. W razie odkrycia przecieku, jak najszybciej zabezpiecz dach, aby zapobiec niszczeniu elementów drewnianych wystawionych na działanie wody.

Uwaga! **Do napraw używaj wyłącznie takich samych części. Specyfikację produktu zamieszczono w dokumentacji dołączonej do opakowania.**

2 Instrukcja instalacji

Narzędzia i przygotowanie

Do montażu produktu potrzebne będą następujące narzędzia:



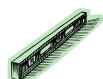
przyrząd montażowy



drabina



młotek



poziomica



śrubokręt



piła



nóż



miarka



kombinerki



zestaw wiertel



piłnik



klucz francuski



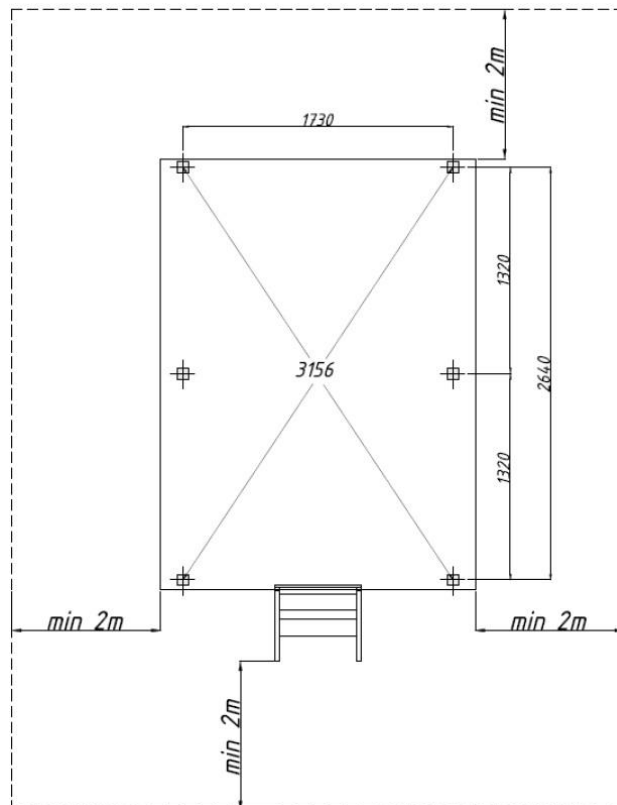
ołówek

PORADA: Aby zapobiec skaleczeniom drzazgami, zalecamy używanie rękawic ochronnych podczas montażu. Gogle ochronne zabezpieczą oczy przed pyłem.

Przed skręceniem wywierć otwór, aby zapobiec pęknięciom drewna.

Wszystkie ostre śruby i krawędzie należy opiłować na gładko natychmiast po złożeniu produktu, aby uniknąć urazów.

Na podłożu oznacz miejsca na słupy produktu, tak jak to pokazano na poniższym rysunku:



Instrukcja instalacji - Polski

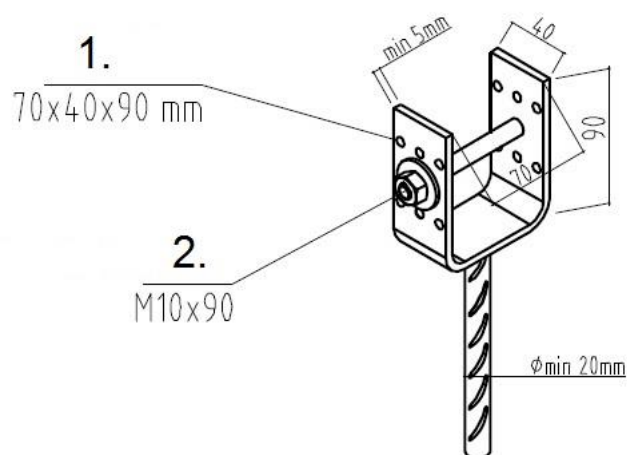
- **Produkt należy bezwzględnie zakotwiczyć do podłoża! Używanie niezakotwiczonego produktu jest zabronione! Kotwy (nie dołączone w zestawie) i odpowiednią metodę mocowania należy wybrać z uwzględnieniem rodzaju podłoża (patrz instrukcja montażu)!**
- **Nie wolno stosować kotew ziemnych (bez wylewki betonowej) zakotwiczanych sworzniami w płytach chodnikowych!**

Produkt można postawić zarówno na miękkim podłożu (trawnik) jak i na twardym (chodnik).

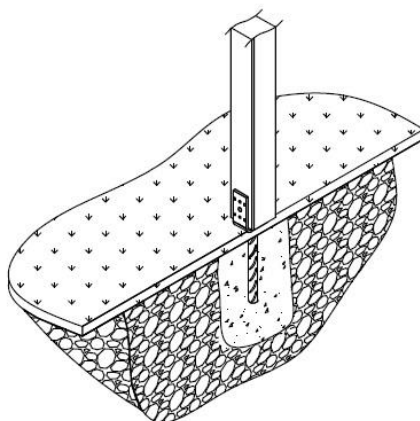
A. Montaż na miękkim podłożu

Podczas instalacji produktu na miękkiej nawierzchni należy zastosować betonowe wczepy (6 sztuki).

UWAGA: Betonowe wczepy nie są częścią zestawu montażowego.



Wykop otwór na każdy słup (w razie potrzeby skonsultuj się z firmą budowlaną), zalej go betonem i umocuj betonowe wczepy w dokładnie odmierzonych miejscach. Sprawdź, czy wszystkie wczepy są na takiej samej wysokości! Pozwól, by beton wysechł i stwardniał a następnie ustaw produkt na wczepach i zamocuj sworzniami.

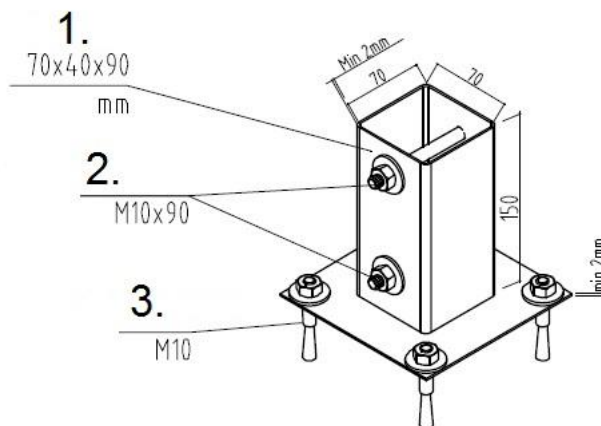


B. Instalacja na twardym podłożu

Instrukcja instalacji - Polski

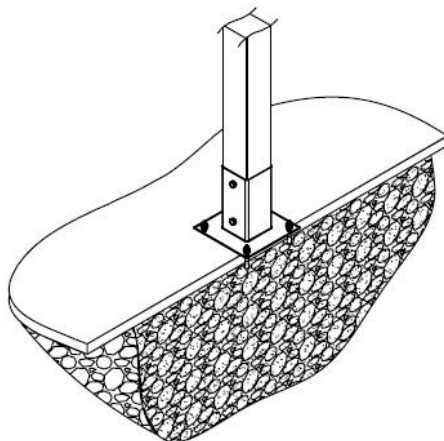
Podczas instalacji produktu na twardej nawierzchni należy zastosować filary (6 sztuki).

UWAGA! Filary nie są częścią zestawu montażowego.



Ustaw filary na podłożu i przesun produkt na wybrane miejsce. Wywierć otwory w podstawie i zamocuj okucia filarów przy pomocy kotew klinowych. Wywierć otwory w drewnianej części filarów i zamocuj sworzniami.

UWAGA! Stawiając produkt na twardym podłożu, dla celów bezpieczeństwa wypełnij nawierzchnię pod i wokół produktu miękkim wypełniaczem organicznym (mulcz) lub innym podobnym. Można też użyć matę przeciwuderzeniową stosowaną na placach zabaw.



Życzymy udanego montażu i wiele radości z korzystania z produktu przez wiele lat!

Surinkimo, montavimo ir priežiūros vadovas

Žaislinis namelis EL16-1827

Plotis 180 x Aukštis 331 cm
Sienelės storis 16 mm



ĮSPĖJIMAI:

Netinka vaikams iki 3 metų. Sutraiškymo pavojus.
Galima naudoti tik prižiūrint suaugusiesiems. Rizika pargriūti.
Tik buitiniam naudojimui, lauke.
Laikykite atokiau nuo ugnies.
Gaminys tiekiamas nesurinktas. Surinkti turi suaugusieji.
Tinka nuo 3 iki 14 metų vaikams (ne daugiau kaip 50 kg).

Dėmesio!

- Draudžiama lipti ant surinkto produkto barjerų ir stogo.
- Medinėse detalėse gali būti atplaišų, aštrių kampų ir kraštų.
- Vienu metu produktą gali naudoti iki 6 asmenų.
- Komplekte nėra stogo dangos medžiagos. Prieš pradėdami naudoti produktą, turite pasirūpinti tinkama stogo dangos medžiaga (bituminėmis čerpėmis arba bet kokia kita danga) ir įrengti ją pagal gamintojo nurodymus! Nerekomenduojama palikti namelio be stogo dangos, kai lyja, nes nustos galioti garantija!
- Gaminys tiekiamas neužbaigtas!

Gaminamas:
PALMAKO AS
Näituse 25, Tartu
50409 Estonia

Gaminys atitinka standarto EN 71 ir
Direktyvos 2009/48/EB.



1 Surinkimo vadovas



Gerb. kliente,

Džiaugiamės, kad nusprendėte įsigyti mūsų produktą!

Prieš pradėdami jį įrengti, atidžiai perskaitykite surinkimo vadovą! Taip išvengsite problemų ir sutaupysite laiko. Būtinai išsaugokite dokumentus, pristatomus su produktu!

Rekomendacijos:

- Išsaugokite gaminio pakuotę, kol jį visiškai surinksite sausoje vietoje, tačiau ne tiesiai ant žemės. Vieta turi būti apsaugota nuo klimato sąlygų (drėgmės, saulės ir pan.). Produkto pakuotės nelaikykite šildomose patalpose!
- Surinkite produktą ant lygaus paviršiaus mažiausiai 2 m atstumu nuo bet kokio statinio arba kliūties, pavyzdžiui, tvoros, garažo, namo, virš medžių šakų, skalbinių virvių ir elektros laidų.
- Kai renkatės produkto vietą, įsitikinkite, kad produktas nepatirs ekstremalių klimato sąlygų (stipraus vėjo ir pan.).
- Kadangi produktas pristatomas be apdailos, būtina pamato sijas padengti medienos apsaugos priemone. Rinkdamiesi tinkamą medienos apsaugos priemonę, vadovaukitės informacija, pateikta saugos kortelėje.



Garantija

Jūsų produktas pagamintas iš aukštos kokybės eglės ir pristatomas be apdailos. Jei, nepaisant atliktos kruopščios patikros, turėtumėte pretenzijų, pateikite užpildytą kontrolinį lapą ir pirkimo kvitą produkto pardavėjui.

DĖMESIO: būtinai išsaugokite dokumentus, pristatomus produkto pakuotėje! Kontroliniame lape pateikiamas kontrolinis produkto numeris. Mes galime peržiūrėti pretenzijas tik tuo atveju, jei pardavėjui nurodytas produkto kontrolinis numeris!

Garantija netaikoma:

- natūralioms medinėms dalims;
- nudažytoms medinėms dalims (apdorotoms medienos apsaugos priemone);
- medinėms dalims, kuriose yra visų šakų, nekeliančių pavojaus produkto stabilumui;
- atspalvių variacijoms dėl medienos struktūros skirtumų, nedarančių įtakos medienai;
- medinėms dalims, kuriose (dėl džiūvimo) atsirado įtrūkimų / tarpelių, kurie yra nepraeinami ir neturi įtakos produkto konstrukcijai;
- susisukusioms medinėms dalims, jei jos vis tiek gali būti įrengtos;
- stogo ir grindų plokštėms, ant kurių paviršiaus gali būti užslėptų neplanuotų sričių, spalvos skirtumų ir nusitrynimų;
- pretenzijoms dėl netinkamo produkto įrengimo arba dėl produkto įgriuvimo dėl netinkamai įrengto pamato;
- pretenzijoms dėl savo iniciatyva atliktų produkto pakeitimų, pavyzdžiui, medinių dalių ir durų / langų deformacijos atlikus netinkamą medienos apdailą; dėl per stipraus apsaugų įveržimo; dėl durų rėmo įtvirtinimo prie sienos rąstų ir pan.

Pretenzijos, kurioms taikoma garantija, patenkinamos pakeičiant brokuotą / sugedusią medžiagą. Visos kitos pretenzijos nesvarstomos!



Produkto dažymas ir techninė priežiūra

Mediena yra natūrali medžiaga, auganti ir prisitaikanti pagal klimato sąlygas. Dideli ir maži įtrūkimai, atspalvių skirtumai ir pasikeitimai bei medienos struktūros pokyčiai nėra klaidos, tai tik medienos augimo rezultatas ir medienos, kaip natūralaus produkto, savybė.

Neapdorota mediena, neliečiama ilgesnį laiką, papilkėja, gali įgyti net mėlyną atspalvį arba apipelyti. Norėdami apsaugoti medienos produkto dalis, turite nedelsdami apdoroti jas medienos apsaugos priemone.

Dėmesio! **Produktas pristatomas be apdailos. Siekdami sumažinti gaisro riziką, turėtumėte naudoti dažus arba impregnavimo priemones, kurie neleistų plisti ugniai! Naudokite vandens pagrindo dažus ir impregnavimo medžiagas, venkite tirpiklio pagrindo produktų!**

Pasikonsultuokite su specialistu dėl spygliuočių medienai tinkančių dažų ir vadovaukitės gamintojo instrukcijomis.

Draudžiama dengti produktą laku arba dažais, jei jo paviršiumi liepsna plinta greičiau negu 20 mm/s.

Dažydami naudokite aukštos kokybės įrankius ir dažus, vadovaukitės dažymo vadovu ir gamintojo saugos ir naudojimo instrukcijomis. Nedažykite paviršiaus, jei stipriai šviečia saulė arba lyja.

Surinkus produktą, rekomenduojame padengti jį paskutiniu apdailos sluoksniu, saugančiu nuo klimato sąlygų, t. y. drėgmės ir ultravioletinių spindulių.

- Jei produktas ilgai laikomas sausomis oro sąlygomis, mediena gali susitraukti ir varžtai / veržlės gali atsilaisvinti. Reguliariai tikrinkite varžtus / veržles ir, jei reikia, priveržkite juos (ne rečiau negu kas 6 mėnesius). Priešingu atveju produktas gali tapti pavojingas.
- Vieną kartą per metus reiktų tikrinti, ar pagrindo medžiaga vis dar tinkama, ar nesurūdiję priedai, ar dar tinkamos naudoti medinės dalys. Judančias dalis reiktų sutepti alyva, o nusidėvėjusios ir (arba) brokuotos dalys turėtų būti pakeistos naujomis gamintojo tiekiamomis dalimis.
- Būkite itin atidūs, kai tikrinatė barjerus ir durų priedus.
- Rekomenduojama kartą per metus atidžiai tikrinti produktą. Jei produktas reguliariai dažomas, reikšmingai prailginamas jo naudojimo laikas.
- Taip pat turėtumėte tikrinti stogo būklę, kad kuo anksčiau pastebėtumėte plyšius. Vos pastebėję plyšį, jį pašalinkite, kad lietaus vanduo nepažeistų stogo ir kitų medinių produkto dalių.

Dėmesio! **Atlikdami produkto remonto darbus, naudokite tik tokias pačias dalis. Komponentų specifikacija pateikiama dokumentuose, esančiuose pakuotėje su produktu.**

Montavimo vadovas - Lietuviškai

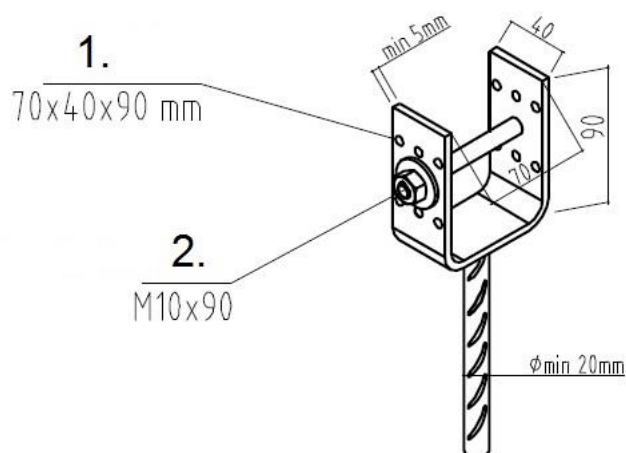
- **Produktas turi būti įtvirtintas į pagrindą. Draudžiama naudoti neįtvirtintą namelį. Turite pasirinkti inkarus (nėra komplekte) ir tinkamą tvirtinimo būdą pagal pagrindo paviršių (žr. įrengimo vadovą)!**
- **Draudžiama naudoti į žemę montuojamus inkarus (kai nėra betono) su inkarų varžtais, kai montuojama prie šaligatvio plokščių.**

Produktas gali būti įrengtas arba ant minkšto (pavyzdžiui, vejos), arba ant kieto (pavyzdžiui, šaligatvio plokščių) paviršiaus.

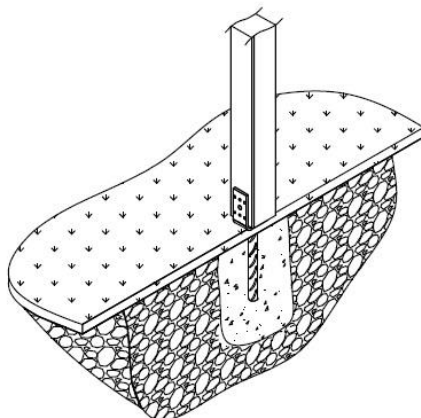
A. Įrengimas ant minkšto paviršiaus

Kai produktas įrengiamas ant minkšto paviršiaus, naudokite betonines šakes (6 vnt.).

Pastaba! Betoninių šakių komplekte nėra!



Kiekvienai atramai iškaskite duobę (pasikonsultuokite su vietos statybos bendrove), užpildykite ją betono ir įstatykite betonines šakes tiksliai į išmatuotas vietas. Įsitinkite, kad visos betoninės šakės yra tame pačiame aukštyje. Palaukite, kol betonas sukietės. Po to pastatykite produktą ant šakių ir priveržkite varžtais.

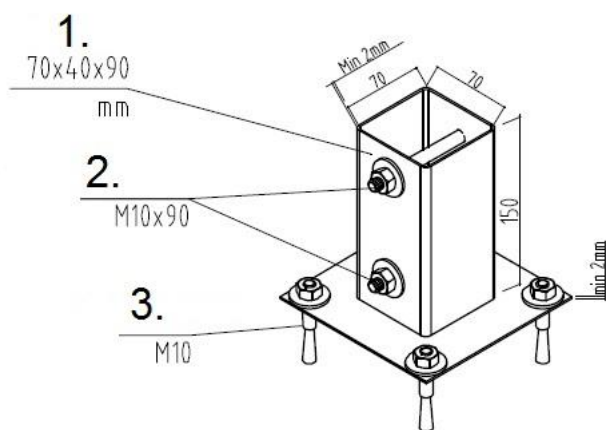


B. Įrengimas ant kieto paviršiaus

Montavimo vadovas - Lietuviškai

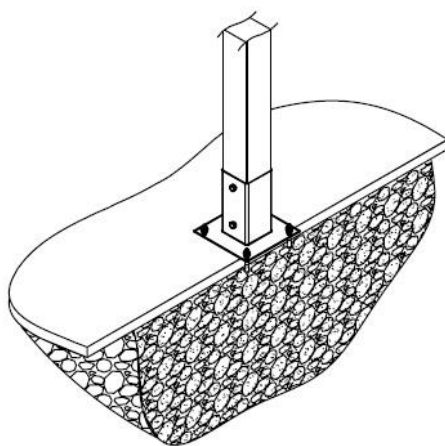
Kai produktas įrengiamas ant kieto paviršiaus, naudokite ramstines kojeles (6 vnt.).

Pastaba! Ramstinių kojelių komplekte nėra!



Pastatykite ramstines kojeles ant ramsčių galų ir pasukite produktą į norimą padėtį. Išgręžkite skylės pagrindo paviršiuje ir pritvirtinkite ramsčių trinkeles naudodami pleištinus inkarus. Išgręžkite skylės mediniuose ramsčiuose ir pritvirtinkite varžtais.

Pastaba! Kai produktas įrengiamas ant kieto paviršiaus, siekdami sumažinti riziką nuvirsti, turėtumėte paviršių po produktu ir aplink jį pripildyti mulčio arba kitos minkštos medžiagos. Taip pat galite naudoti specialius žaidimų aikštelėms skirtus kilimėlius, sušvelninančius smūgius.



Linkime visokeriopos sėkmės įrengiant produktą bei smagiai juo naudotis ilgą laiką!

Montāžas, uzstādīšanas un kopšanas rokasgrāmata

Rotaļu mājiņa EL16-1827

Platums 180 x Dziļums 331 cm
Sienu biezums 16 mm



BRĪDINĀJUMI:

Nav piemērots bērniem līdz 3 gadu vecumam. Saspiešanas risks. Izmantot vienīgi tiešā pieaugušo uzraudzībā. Nokrišanas risks. Tikai izmantošanai mājas apstākļos. Sargāt no uguns. Izstrādājums tiek piegādāts izjauktā veidā. Jāsatiek pieaugušam cilvēkam. Piemērots bērniem vecumā no 3-14 gadiem (ne vairāk par 50 kg).

Uzmanību!

- Ir aizliegts kāpt uz gatavā izstrādājuma margām un jumta.
- Koka detaļām var būt skabargas, asi gali un malas.
- Izstrādājums ir paredzēts lietošanai vienlaikus 6 personām.
- Komplektā neietilpst jumta segums. Pirms izstrādājuma izmantošanas jāiegādājas piemērots jumta segums (bitumena dakstiņi vai klājums) un jāuzstāda tas, ievērojot ražotāja norādījumus. Nav ieteicams izmantot izstrādājumu bez jumta seguma lietainos apstākļos, jo tādā gadījumā garantija zaudēs spēku.
- Izstrādājums tiek piegādāts nepabeigts!

Ražojis:
PALMAKO AS
Nāituse 25, Tartu
50409 Estonia

Produkts atbilst standartiem EN 71 un
Direktīva 2009/48/EK.



1 Montāžas rokasgrāmata



Cienītais klient,

Mums ir prieks, ka esat izvēlējies mūsu izstrādājumu!

Pirms uzsākat izstrādājuma uzstādīšanu, lūdzu, rūpīgi izlasiet montāžas rokasgrāmatu! Tā jūs izvairīsieties no sarežģījumiem un ietaupīsiet laiku.

Ieteikumi:

- Saglabāiet izstrādājuma komplektu, līdz esat to uzstādījis sausā vietā, izvairoties no tiešas saskares ar zemi un pasargājot to no laikapstākļu ietekmes (mitrums, saule u. c.). Neuzglabāiet izstrādājuma komplektu apsildītās telpās!
- Montējiet izstrādājumu uz gludas virsmas vismaz 2 m attālumā no jebkāda veida konstrukcijām vai norobežojumiem, piemēram, žoga, garāžas, mājas, kā arī koku zariem, veļas striķiem un elektrības vadiem, kas atrodas virs galvas.
- Izvēloties izstrādājuma atrašanās vietu, pārliedzieties, ka tas netiks pakļauts skarbiem laikapstākļiem (spēcīgam vējam u. tml.).
- Tā kā izstrādājums tiek piegādāts neapstrādātā veidā, pamatu sijas jāapstrādā ar koksnes antiseptiķi. Lai izvēlētos piemērotu antiseptiķi koksnes aizsardzībai, sekojiet informācijai drošības kartē.



Garantija

Jūsu izstrādājums ir izgatavots no augstas kvalitātes egles koksnes un tiek piegādāts dabīgā (neapstrādātā) veidā. Ja, neraugoties uz mūsu rūpīgo pārbaudi, jums ir kādas sūdzības, lūdzu, iesniedziet aizpildītu kontrollapu kopā ar pirkuma čeku izstrādājuma pārdevējam.

UZMANĪBU: Lūdzu, saglabāiet dokumentus, kas nāk komplektā izstrādājumam! Kontrollapā ir norādīts izstrādājuma kontroles numurs. Mēs varam izskatīt sūdzības tikai tad, ja esat iesniedzis pārdevējam izstrādājuma kontroles numuru!

Garantija nesedz:

- Koka kā dabīga materiāla īpatnības.
- Jau krāsotas (ar antiseptiķi apstrādātas) koka detaļas.
- Koka detaļas ar zaru vietām, kas neapdraud izstrādājuma stabilitāti.
- Nokrāsas variācijas koka struktūras atšķirību dēļ, kas neietekmē koksni.
- Koka detaļas ar mazām plaisām/spraugām (kas radušās žūstot), kuras nav caurejošas un neietekmē izstrādājuma konstrukciju.
- Savērpušās koka detaļas, kuras joprojām var izmantot.
- Jumta un grīdas dēļus, kuriem uz segtajām virsmām ir neēvelētas vietas, nevienmērīga krāsa vai nodilums.
- Sūdzības saistībā ar nekompetenti uzstādītiem izstrādājumiem vai iegrimušiem izstrādājumiem nekompetenti sagatavotu pamatu dēļ.
- Sūdzības saistībā ar patvaļīgi veiktām izmaiņām izstrādājuma konstrukcijā, piemēram, koka detaļu un durvju/logu deformācija nekompetentas koksnes apstrādāšanas rezultātā, pārāk stingra pretvēja stiprinājumu pievilkšana, durvju rāmju pieskrūvēšana pie sienu dēļiem u. tml.

Garantijas segtās sūdzības tiek apmierinātas, apmainot defektīvo/bojāto materiālu. Visas citas prasības tiks noraidītas!



Izstrādājuma krāsošana un kopšana

Koks ir dabīgs materiāls, kas mainās un pielāgojas atkarībā no laikapstākļiem. Lielas un mazas plaisas, nokrāsas variācijas un izmaiņas, kā arī izmaiņas koka struktūrā nav defekti, bet gan dabisku pārmaiņu rezultāts un koka kā dabīga materiāla īpatnība.

Neapstrādāts koks ar laiku kļūst pelēcīgs, bet var kļūt arī zilgans un pelēt. Lai aizsargātu sava izstrādājuma koka detaļas, nekavējoties apstrādājiet tās ar koksnes antiseptiķi.

Uzmanību! Izstrādājums tiek piegādāts bez apdares. Lai samazinātu ugunsgrēka risku, izmantojiet krāsu vai piesūcināšanas vielas, kas neļaus ugunij izplatīties. Izmantojiet krāsu un piesūcināšanas vielas uz ūdens bāzes un izvairieties no produktiem uz šķīdinātāja bāzes.

Konsultējieties ar speciālistu par krāsām, kas piemērotas neapstrādātai skujkoku koksnei, un ievērojiet krāsas ražotāja norādījumus.

Izstrādājumu nedrīkst pārklāt ar laku vai krāsu, kuras liesmu izplatīšanās ātrums ir lielāks par 20 mm/s.

Krāsošanai izmantojiet augstas kvalitātes darbarīkus un krāsu un ievērojiet krāsas uzklāšanas norādījumus un ražotāja drošības un lietošanas instrukcijas. Nekad nekrāsojiet virsmas spēcīgā saules gaismā vai lietainā laikā.

Kad izstrādājuma montāža ir pabeigta, iesakām veikt pēdējo apdari ar krāsu, kas aizsargās koku no laikapstākļu iedarbības – mitruma un UV starojuma.

- Ilgstošu sausu laikapstākļu gadījumā koks var sarauties un skrūves var kļūt vaļīgas. Veiciet regulāras pārbaudes un pēc vajadzības pievelciet skrūves (ne retāk kā reizi sešos mēnešos)! Citādi izstrādājums var kļūt bīstams.
- Pamatnes piemērotība, furnitūras korozija un koka detaļu pūšana jāpārbauda reizi gadā. Kustīgās daļas jāieeļļo un nodilušās un/vai defektīvās detaļas jānomaina pret jaunām ražotāja piedāvātām detaļām.
- Īpaši rūpīgi pārbaudiet margu un durvju stiprinājumus.
- Ir ieteicams reizi gadā rūpīgi pārbaudīt visu izstrādājumu. Regulāri pārkrāsojot izstrādājumu, jūs ievērojami paildzināsiet tā mūžu
- Jāpārbauda arī jumta stāvoklis, lai pēc iespējas ātrāk atklātu sūces. Novērsiet sūces, tiklīdz tās atklājas, lai izvairītos no lietusūdens radītiem jumta un citu izstrādājuma koka detaļu bojājumiem.

Uzmanību! Izstrādājuma labošanai izmantojiet tikai identiskas detaļas. Sastāvdaļu specifikāciju varat atrast dokumentos, kas nāk komplektā izstrādājumam!

2 Uzstādīšanas rokasgrāmata

Darbarīki un sastāvdaļu sagatavošana

Lai samontētu izstrādājumu, jums būs nepieciešami šādi darbarīki:



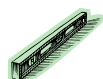
montāžas palīgļīdzekļi



kāpnes



āmurs



līmeņrādis



skrūvgriezis



zāģis



nažis



mērlente



knaibles



urbju komplekts



vīle



bīdatslēga



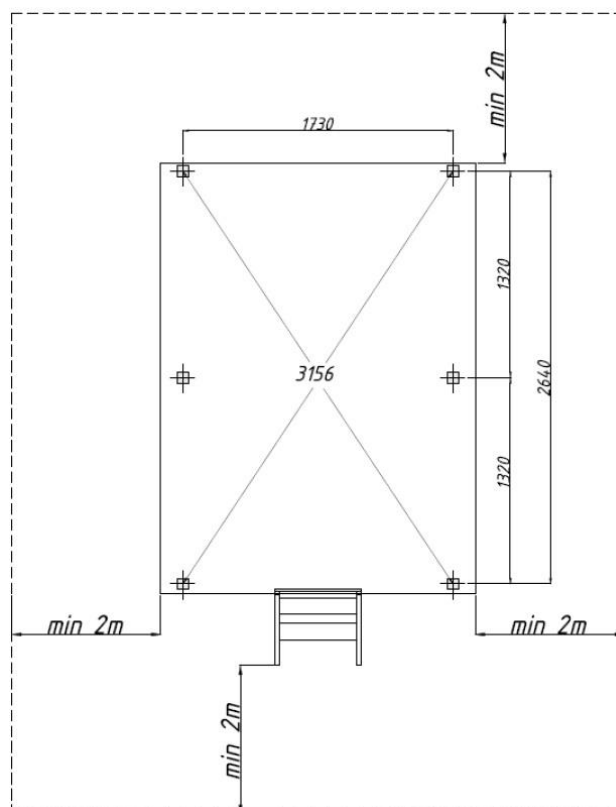
zīmulis

PADOMS: lai izvairītos no iespējamām skabargu radītām traumām, iesakām montāžas laikā valkāt piemērotus aizsargcimdus. Lai pasargātu acis no zāģu skaidām, iesakām montāžas laikā valkāt aizsargbrilles.

Pirms skrūvēšanas, lūdzu, izurbiet caurumus, lai izvairītos no plaisām kokā.

Visas izvīrītās skrūves un asie stūri uzreiz pēc uzstādīšanas ir jānogludina, lai izvairītos no potenciāliem ievainojumiem.

Uz pamatnes atzīmējiet izstrādājuma balstu atrašanās vietas, kā norādīts šajā zīmējumā:



Uzstādīšanas rokasgrāmata - Latviešu

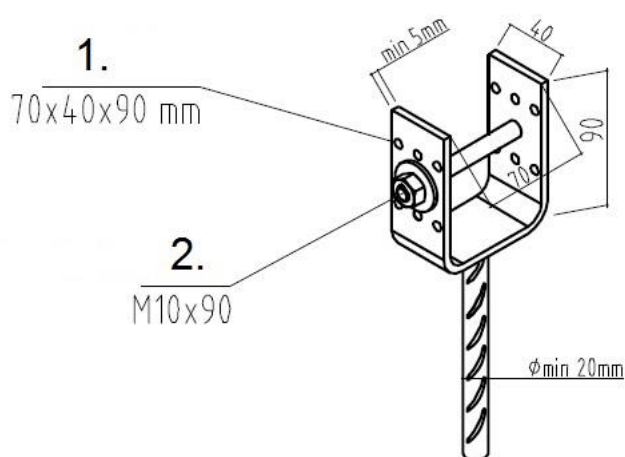
- Izstrādājuma jābūt piestiprinātai pie pamatnes! Bez piestiprināšanas izstrādājumu ir aizliegts izmantot! Jums jāizvēlas stiprinājumi (nav iekļauti komplektā) un pamatnei piemērots piestiprināšanas veids (skatiet uzstādīšanas rokasgrāmatu).
- Ir aizliegts stiprināt mājiņu pie pamatnes (bez betona ieliešanas), iedzenot enkurskrūves seguma plātnēs.

Izstrādājumu var uzstādīt vai nu uz mīkstas pamatnes (piemēram, zālāja), vai cietas pamatnes (piemēram, seguma plātnēm).

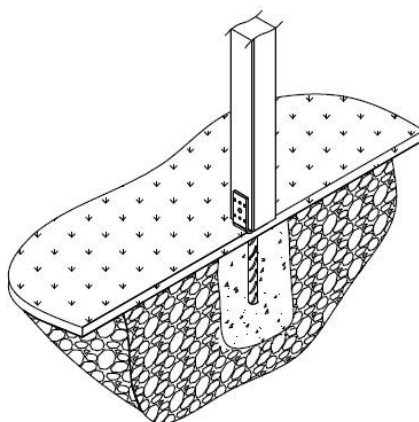
A. Uzstādīšana uz mīkstas pamatnes

Uzstādot izstrādājumu uz mīkstas pamatnes, izmantojiet dakšveida cementa stiprinājumus (6 gab.).

NB! Cementa stiprinājumi nav iekļauti komplektā!



Izrociet bedri katram balstam (konsultējieties ar vietējo celtniecības uzņēmumu), piepildiet tās ar betonu un lieciet stiprinājumus tieši atzīmētajās vietās. Pārļiecinieties, ka visi stiprinājumi ir vienādā augstumā! Ļaujiet betonam sacietēt. Pēc tam lieciet izstrādājumu uz stiprinājumiem un piestipriniet ar bultskrūvēm.

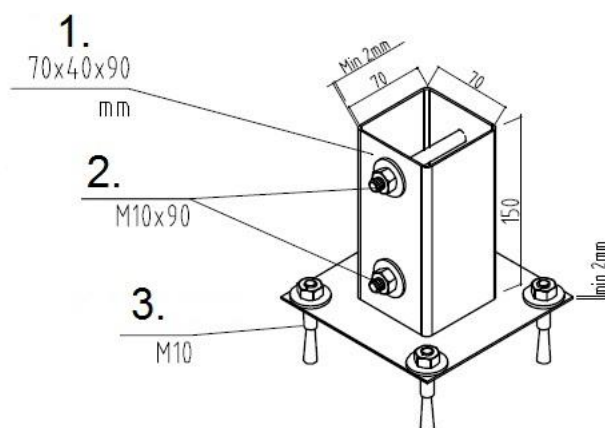


B. Uzstādīšana uz cietas pamatnes

Uzstādīšanas rokasgrāmata - Latviešu

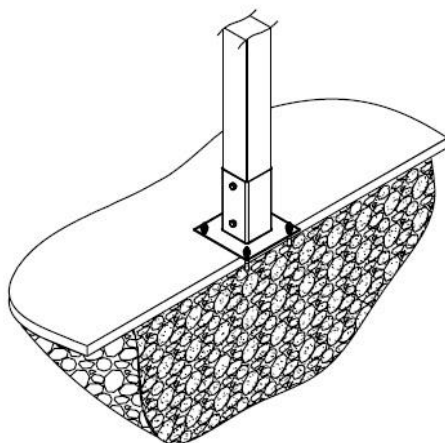
Uzstādot izstrādājumu uz cietas pamatnes, izmantojiet balstu kājiņas (6 gab.).

NB! Balstu kājiņas nav iekļautas komplektā!



Lieciet balstu kājiņas balstu galos un pārnesiet izstrādājumu vēlamajā vietā. Izurbiet caurumus pamatnē un piestipriniet balstu kājiņas ar ķīlveida skrūvēm. Izurbiet caurumus koka balstos un piestipriniet ar bultskrūvēm.

NB! Uzstādot izstrādājumu uz cietas pamatnes, varat samazināt apgāšanās risku, pārklājot zemi zem izstrādājuma un ap to ar mulču vai citu mīkstu materiālu. Jūs varat izmantot arī īpašu amortizējošo segumu, kas paredzēts rotaļu laukumiem.



Vēlam jums veiksmīgu izstrādājuma uzstādīšanu un neskaitāmus prieka mirkļus tajā daudzu gadu garumā!

Paigaldus-, montaaži- ja hooldusjuhend

Mängumaja EL16-1827

Laius 180 x Sügavus 331 cm
Seinapaksus 16 mm



HOIATUSED:

Ei ole sobiv alla kolmeaastastele lastele. Muljumisoht.
Kasutada ainult täiskasvanu otsese järelevalve all. Kukkumise oht.
Ainult koduseks kasutamiseks välistingimustes.
Hoia eemal tulest.
Toode tarnitakse detailidena. Nõutav kokkupanek täiskasvanu poolt.
Sobiv lastele vanuses 3 kuni 14 aastat (max 50kg/kasutaja).

Tootja:
PALMAKO AS
Näituse 25, Tartu
50409 Estonia

Toode vastab standardile EN 71 ja
Direktiivile 2009/48/EÜ.

Tähelepanu!

- Kokkupandud toote barjääridele ja katusele ronimine keelatud.
- Ettevaatust. Puitosadel võivad esineda pinnud, teravad servad, otsad.
- Toode on mõeldud samaaegseks kasutamiseks kuni 6-le lapsele.
- Tarnekomplektis ei sisaldu katusekattematerjal. Enne toote kasutusse võtmist hankige sobiv katusekattematerjal (bituumensindel või –rullmaterjal) ja paigaldage see vastavalt tootja juhendile! Katusekatteta toote jätmine vihma kätte pole lubatud ja see tooks kaasa garantii kehtivuse lõppemise!
- Toode tarnitakse viimistlemata kujul.



1 Paigaldusjuhend



Lugupeetud klient,

Meil on hea meel, et olete otsustanud meie toote kasuks!

Palume Teil montaažjuhend väga hoolikalt läbi lugeda, enne kui Te tootepaigaldusega alustate! Nii vältite probleeme ja asjatut ajakulu.

Nõuanded:

- Säilitage tootepakki kuni lõpliku kokkumonteerimiseni kuivas ja mitte otseses kokkupuutes maapinnaga, kaitstuna ilmastikutingimuste (niiskus, päike jms) eest. Tootepakki mitte hoida kuumaks köetud ruumis!
- Paigaldage toode tasasele pinnasele vähemalt 2m kaugusele mis tahes konstruktsioonist või takistusest nagu aed, garaaž, maja, pea kohal asuvad oksad, pesunöörid või elektrijuhtmed.
- Toote asukoha valikul jälgige seda, et see ei oleks ekstreemsete ilmastikuolude meelevaldas (tugeva lumesaju või tuulega piirkonnad), vastasel korral peaksite selle kinnitama (nt ankrute abil) aluspinnase külge.
- Kuna vundamendiprussid on pidevas kontaktis maapinnaga, tuleb need immutada spetsiaalse puidukaitsevahendiga. Konsulterige erialaspetsialistiga töötlemata okaspuu jaoks mõeldud puidukaitsevahendi ja värvide osas ning järgige tootjate juhiseid.



Garantii

Teie toode on valmistatud kõrgekvaliteetsest kuusepuust ja tarnitakse naturaalsel (töötlemata) kujul. Kui hoolimata meie põhjalikust kontrollist peaks kaebusi esinema, esitage kauba müüjale täidetud kontroll-leht ja ostuarve.

TÄHELEPANU: Palume kindlasti säilitada toote juurde kuuluv dokumentatsioon! Kontroll-lehelt leiate toote kontrollnumbri. Kaebustega saab arvestada ainult juhul, kui Te edastate müüjale toote kontrollnumbri!

Garantii alla ei kuulu:

- Puidu kui looduslikust materjalist tingitud eripärad
- Detailid, mis on juba värvitud (puidukaitsevahendiga töödeldud)
- Detailid, milles esineb terveid oksi, mis ei kahjusta toote stabiilsust
- Puidu struktuuri erinevustest tingitud erinevad värvitoonid, mis ei mõjuta puidu eluiga
- Detailid, milles on (kuivamisest tingitud) väikesed praod/lõhed, mis ei ole läbivad ning ei mõjuta toote konstruktsiooni
- Keerdunud puitdetailid, juhul kui neid saab siiski paigaldada
- Katuse- ja põrandalauad, mille mittenähtavatel pindadel võib esineda hõõveldamata pinda, värvierinevusi ja poomkantsust
- Kaebused, mille on põhjustanud toote asjatundmatu paigaldus või toote vajumine asjatundmatult valmistatud vundamendi tõttu
- Kaebused, mille on põhjustanud tootele või selle osadele ilma tootja eelneva nõusolekuta tehtud muudatused, näiteks asjatundmatust puidukäsitlest põhjustatud puitdetailide ja uste-akende deformatsioon; toote tormiliistude või -lattide liiga jäigast fikseerimisest, ukseraamide või -liistude krüvimisest seinadetailide külge jne.

Garantii alla kuuluvate kaebuste rahuldamine piirdub puuduva/vigase materjali väljavahetamisega. Kõik muud nõudmised on välistatud!



Toote värvimine ja hooldus

Puit on looduslik materjal ning kasvab ja kahaneb sõltuvalt ilmastikuoludest. Suured ja väikesed praod, värvitoonide erinevused ning muutused, samuti muutuv puidustruktuur ei ole vead, vaid on puu kasvamise tulemus ning puidu kui loodusliku materjali omapära.

Töötlemata puit muutub seistes mõne aja pärast hallikaks, võib tõmbuda siniseks ja minna hallitama. Et kaitsta oma toote puitdetaili, peate Te need koheselt puidukaitsevahendiga töötleva.

Tähelepanu! Toode tarnitakse viimistlemata kujul. Tuleohu vähendamiseks kasutage värve või immutusmaterjali, mis ei soodusta tule levikut! Kasutage veebaasil valmistatud värve ja immutusvahendeid, vältige lahustil põhinevaid tooteid!

Laske end erialaspetsialistil nõustada töötlemata okaspuu jaoks mõeldud värvide osas ja järgige värvitootja juhiseid.

Toodet ei ole lubatud katta lakkide või värvidega, mille pinnal leegi levimise kiirus on suurem kui 20mm/s.

Värvimisel kasutage kõrge kvaliteediga tööriistu ja värve, järgige värvide kasutusjuhendit, tootja ohutus- ja kasutamishüvisid. Ärge kunagi värvige terava päikese käes ega vihmase ilmaga.

Pärast toote montaaži soovitame lõplikul viimistlusel kasutada ilmastikuolude kaitseks värvi, mis kaitseb puitu niiskuse ja UV-kiirguse eest.

- Pikaajase kuiva kliima tingimustes võib puit kokku kuivada ja kruvide kinnitused võivad nõrgeneda. Kontrollige regulaarselt ja vajadusel pingutage kruvide, mutrite ja poltide kinnitust! Vastasel korral võib toode ohtlikuks muutuda!
- Kord aastas tuleb üle vaadata materjali sobivus, aksessuaaride korrosiooni ja puitosade mädanemise võimalikkus. Liikuvaid metalloosi tuleb õlitada, kulunud või defektiga osad tuleb asendada tootja pakutatavate detailidega.
- Eriti hoolikalt tuleb jälgida barjäärade ja ukse kinnitust.
- Kord poole aasta järel soovitame Teil toode hoolikalt üle vaadata. Reeglipärane toote värvimine pikendab oluliselt Teie toote eluiga.
- Samuti kontrollige katusekatte seisukorda, et avastada aegsasti võimalikud lekked. Lekete esinemisel kõrvaldage need, et vesi ei kahjustaks katust ega muid toote puitosi.

Tähelepanu! Kasutage toote remontimiseks ainult identseid detaile. Andmed komponentide kohta leiate tootega kaasnevast dokumentatsioonist.

2 Montaažjuhend

Töövahendid ja detailide ettevalmistus

Toote montaažiks on teil vaja järgmisi tööriistu:



montaažiabiline



redel



haamer



vesilood



kruvikeeraja



saag



nuga



mõõdulint



tangid



puurikomplekt



viil



reguleeritav mutrivõti



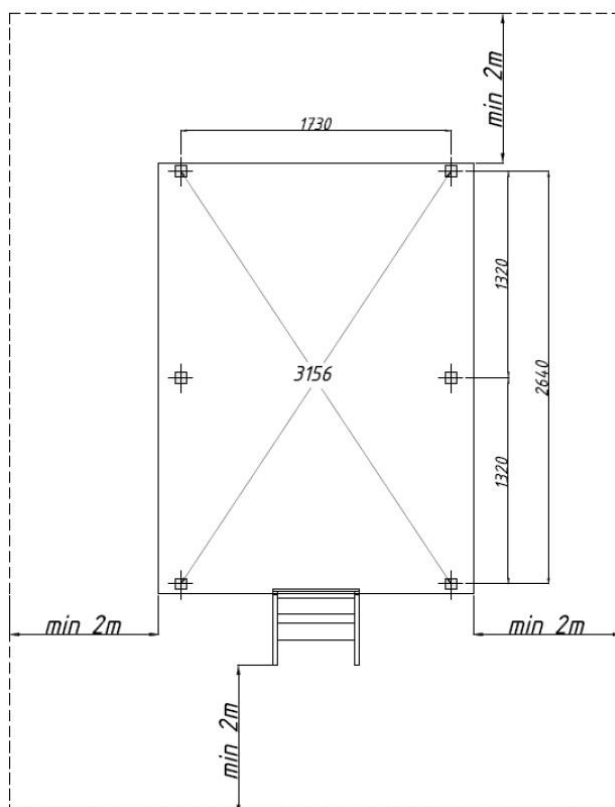
harilik pliats

NÕUANNE: Vältimaks võimalikku puupinnuga vigastamist, soovime kanda monteerimise ajal vastavaid kaitsekindaid. Vältimaks puidupuru sattumist silma, soovime kanda monteerimise ajal kaitseprille.

Puidu pragude vältimiseks, palun puurida kruvidele ette ava.

Kõikvõimalikud väljaulatuvad keermed ja teravad servad tuleb koheselt peale paigaldamist viiliga ümardada ja tasandada, vältimaks hilisemaid vigastusi.

Märkige maha toote postide asukohad vastavalt järgnevale joonisele:



Paigaldus-, montaaži- ja hooldusjuhend - Eesti

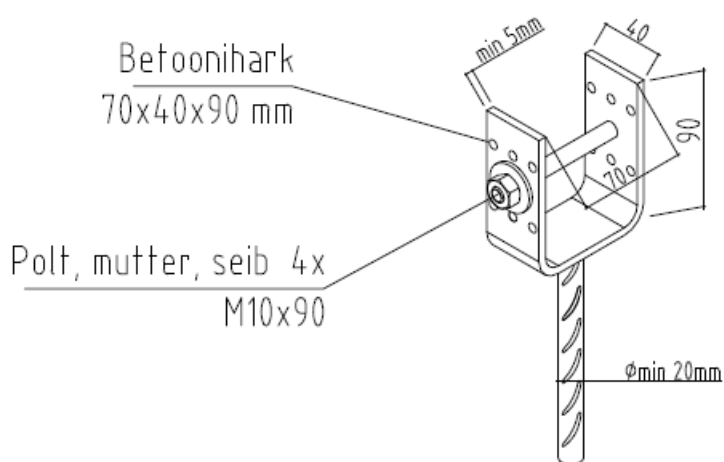
- Toode tuleb ankurdada aluspinna külge! Ankurdamata toote kasutamine on keelatud! Ankrud (ei sisaldu tarnekomplektis) ja kinnitusviis valida vastavalt aluspinnale (vaata paigaldusjuhendit)!
- Ankruid ei tohi kinnituspoltidega kinnitada kõnniteeplaatide külge (ilma betooni valamata)!

Toote võib paigaldada nii pehmele või kõvale pinnasele.

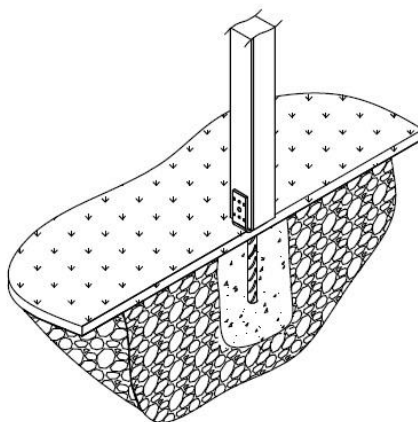
A. Paigaldamine pehmele pinnasele

Toote paigaldamisel pehmele pinnasele kasutage betoonharke (6 tk)

NB! Joonis on põhimõtteline, betoonihargid ei kuulu tarnekomplekti!



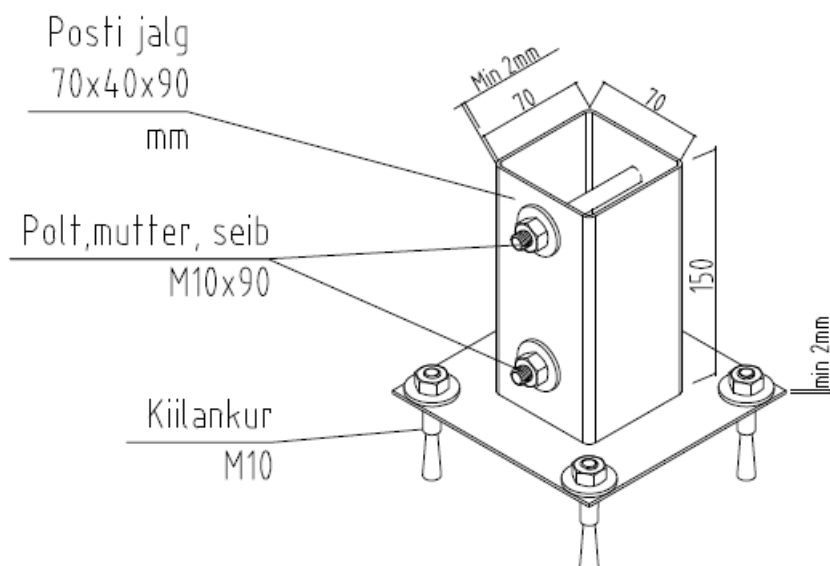
Kaevake iga jala jaoks auk (konsulteerige kohaliku ehitusettevõtjaga), täitke see betooniga ja asetage täpselt välja mõõdetud kohtadesse betoonihargid. Jälgige, et kõik betoonihargid asetseksid samal kõrgusel! Laske betoonil piisavalt kivistuda. Seejärel tõstke toote harkidele ja fikseerige poltidega.



B. Paigaldamine kõvale pinnasele

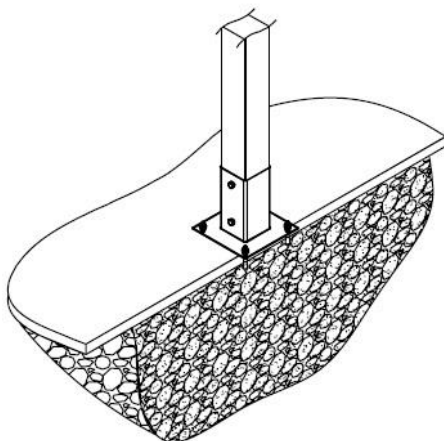
Toote paigaldamisel kõvale pinnasele kasutage postijalgu (6 tk).

NB! Joonis on põhimõtteline. Postijalad ei kuulu tarnekomplekti

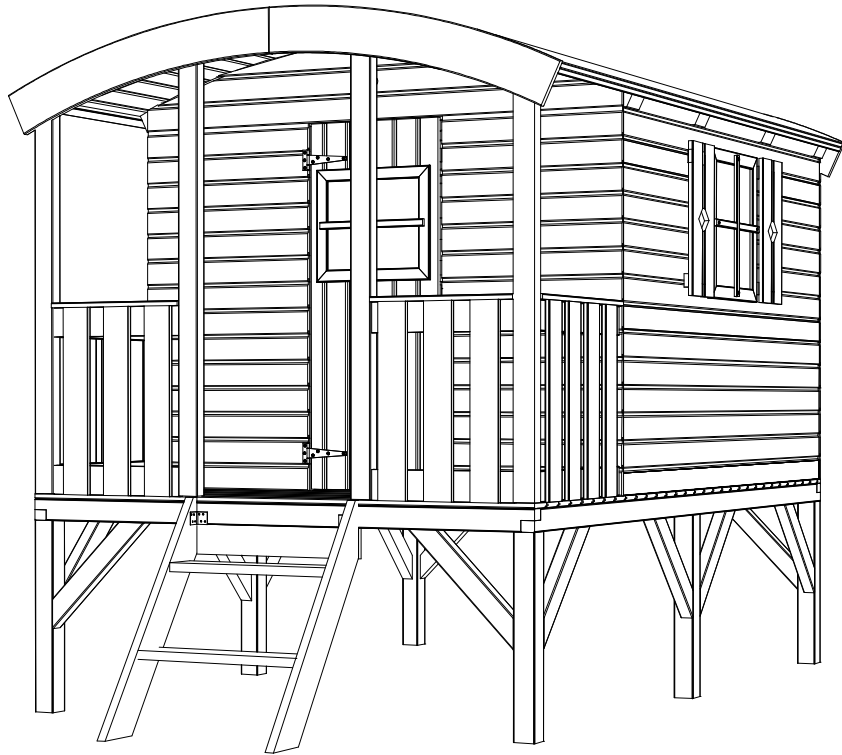


Asetage postijalad postide otsa ja nihutage toode soovitud kohta. Puurige aluspinda avad ja fikseerige posti kingad kiilankrutega. Puurige avad läbi puidust postide ja fikseerige poltidega.

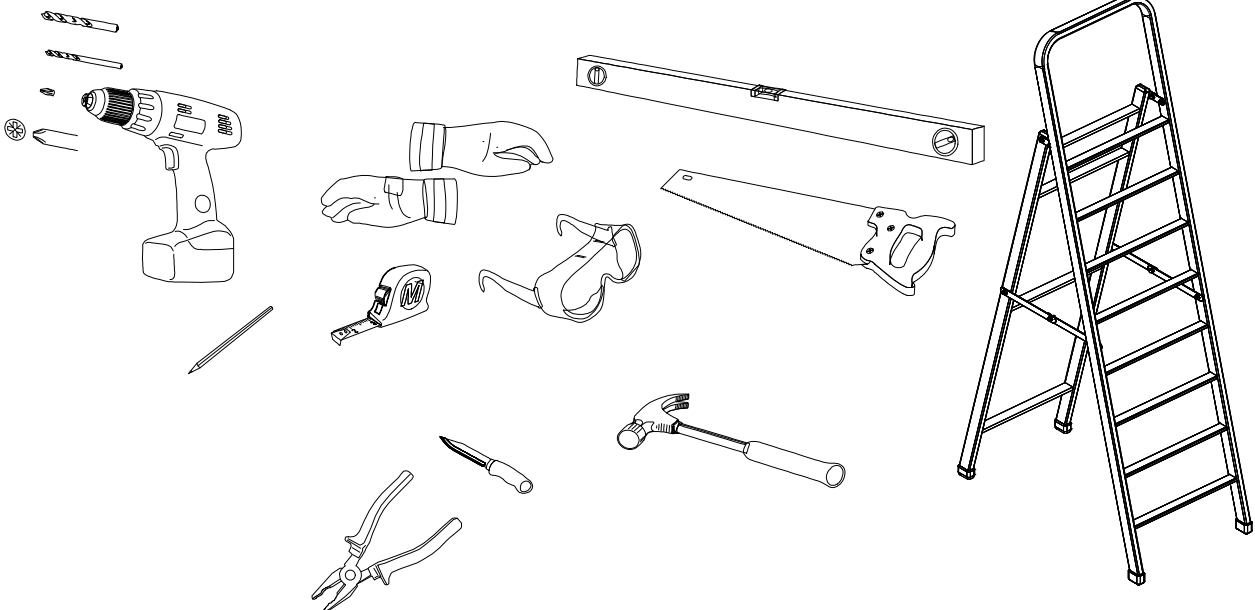
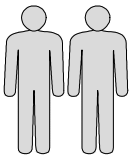
NB! Paigaldades toote kõvale pinnasele, tuleb kukkumisvigastuste täitmiseks täita tootealune pind nt puukooremultši või muu pehme materjaliga. Samuti võib kasutada spetsiaalseid mänguväljakutele mõeldud pöritusvastaseid matte.

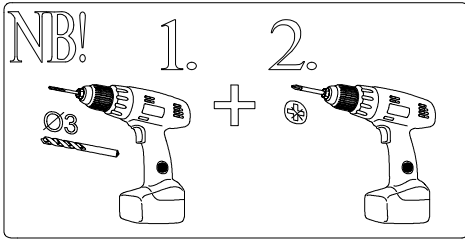


Soovime Teile palju edu toote paigaldamisel ning palju rõõmu pikkadeks aastateks!

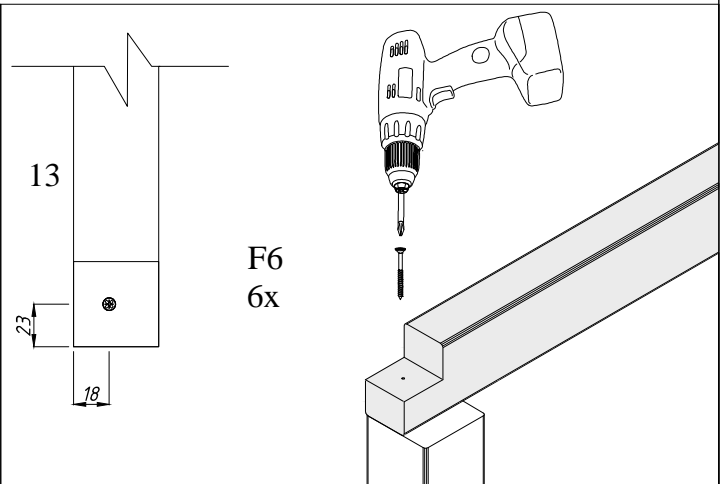
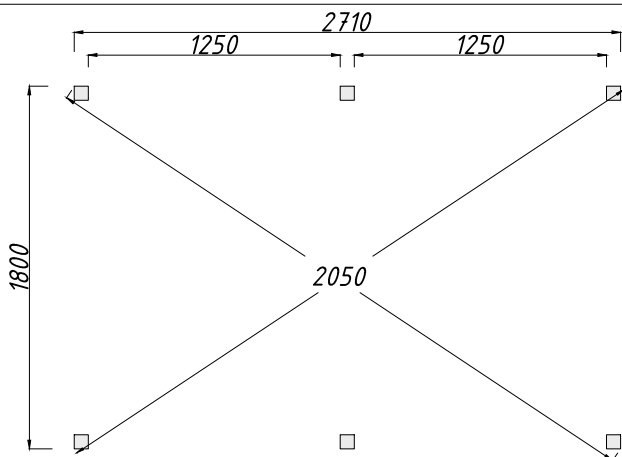
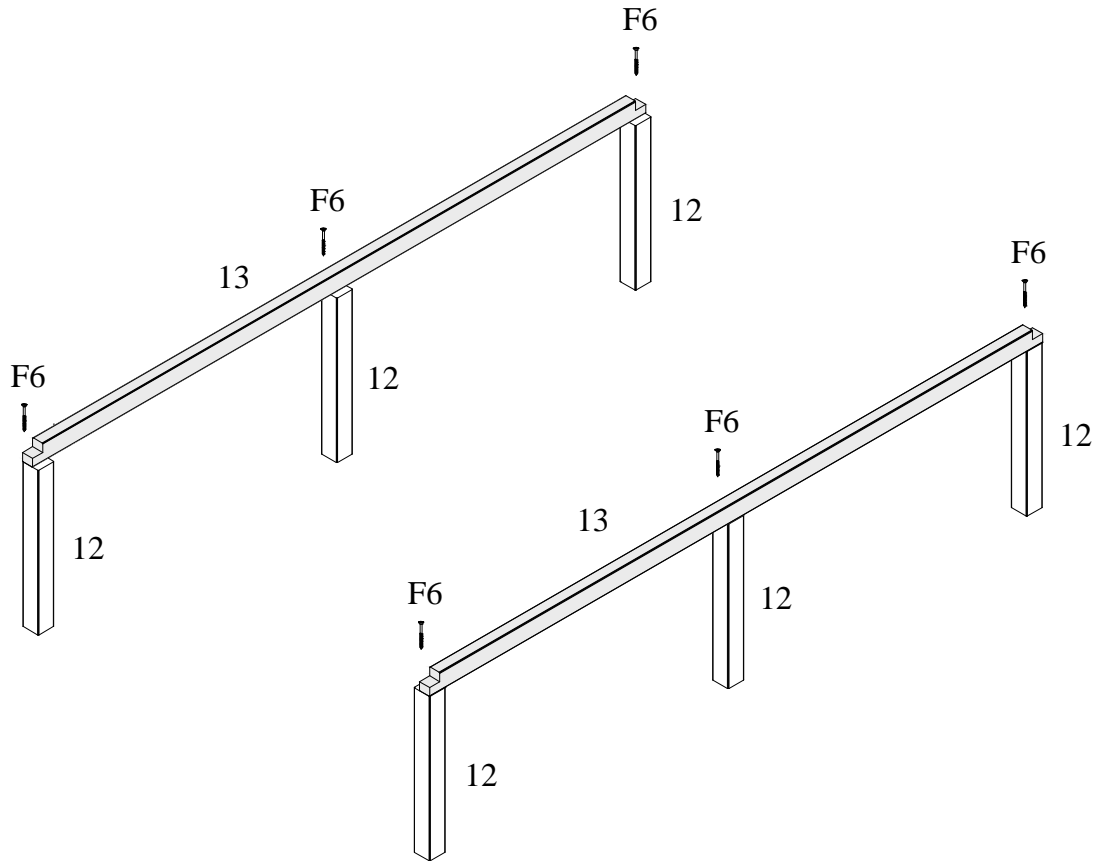


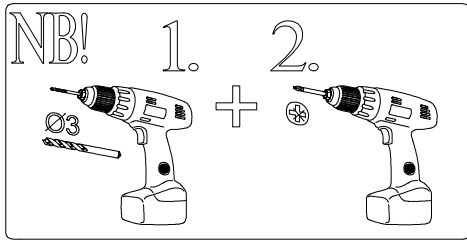
EL 16-1827



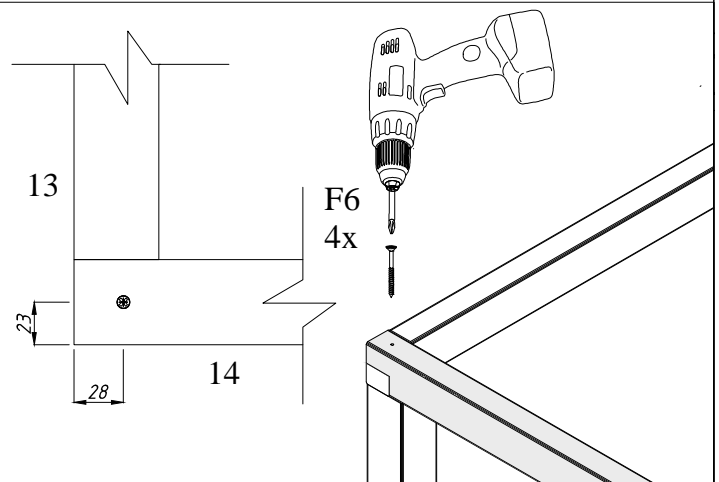
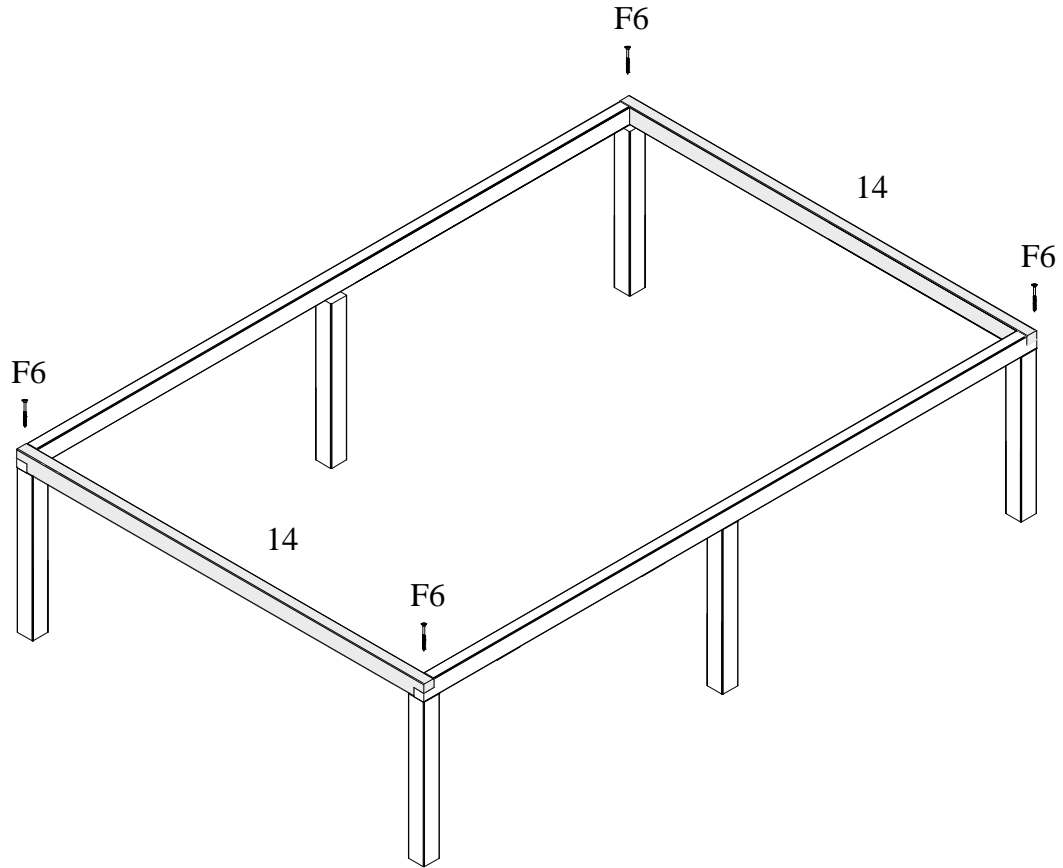


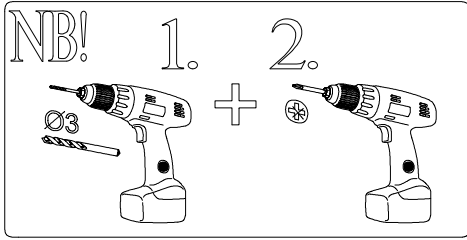
det13-2pcs
det12-6pcs
F6-6pcs



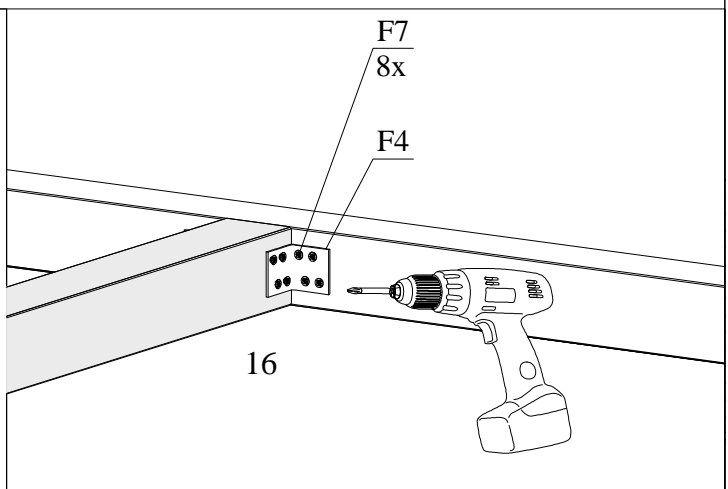
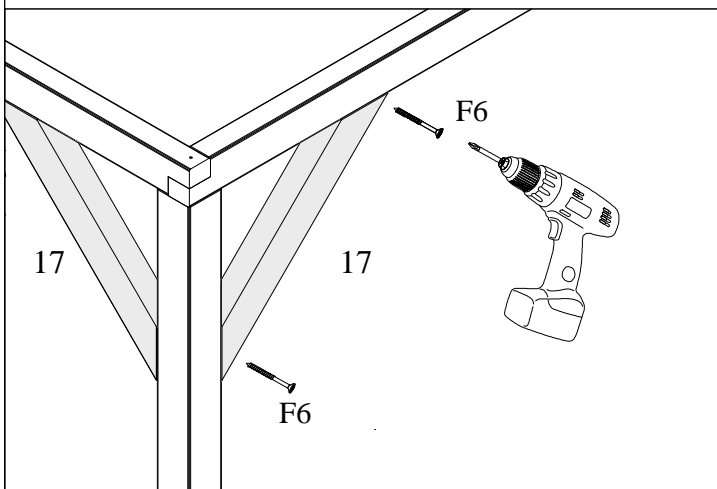
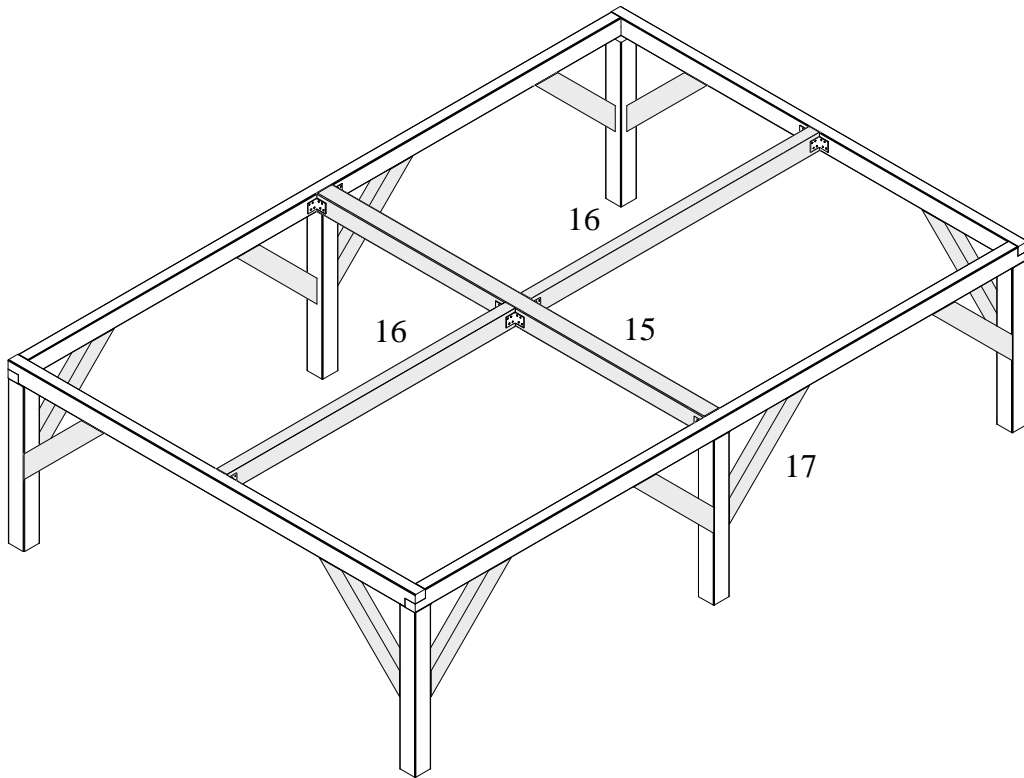


det 14-2 pcs
F6-4 pcs

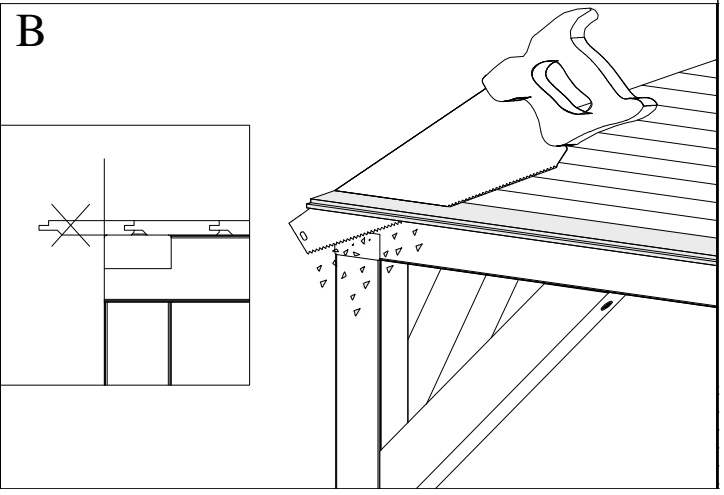
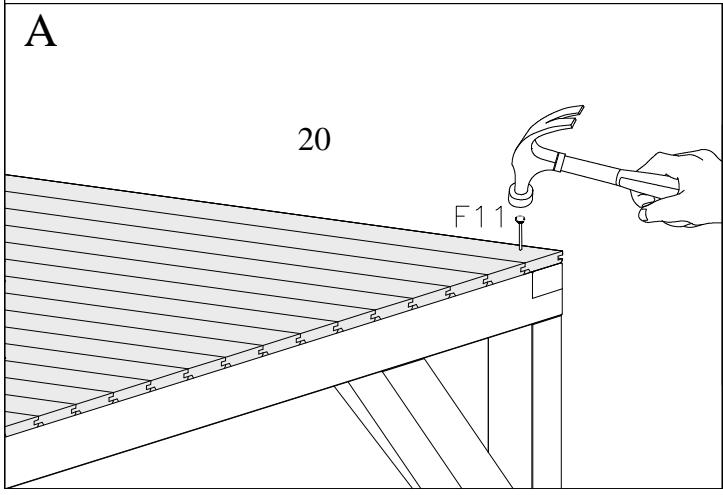
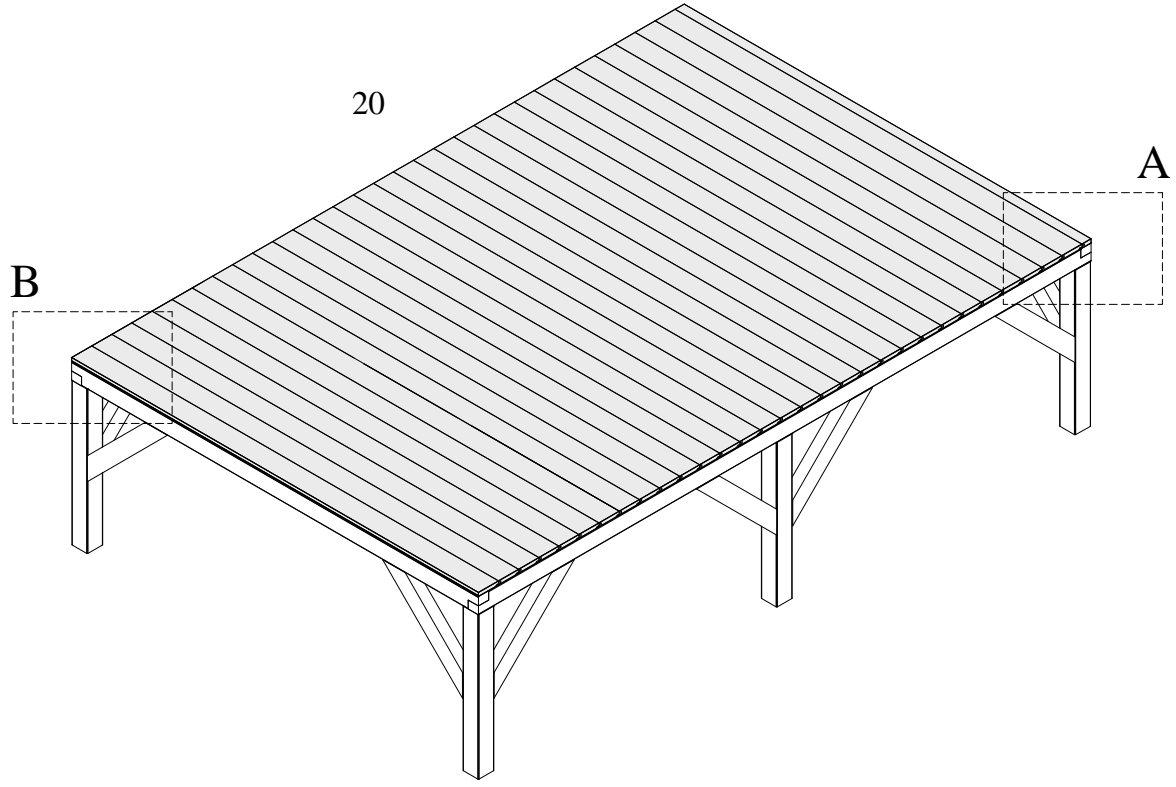


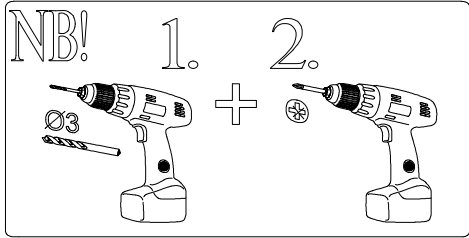


det15-1pcs
det16-2pcs
det17-12pcs
F6-24pcs
F4-12pcs
F7-96pcs

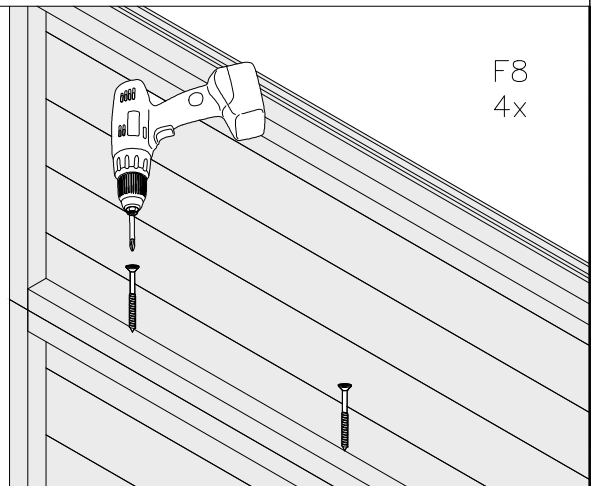
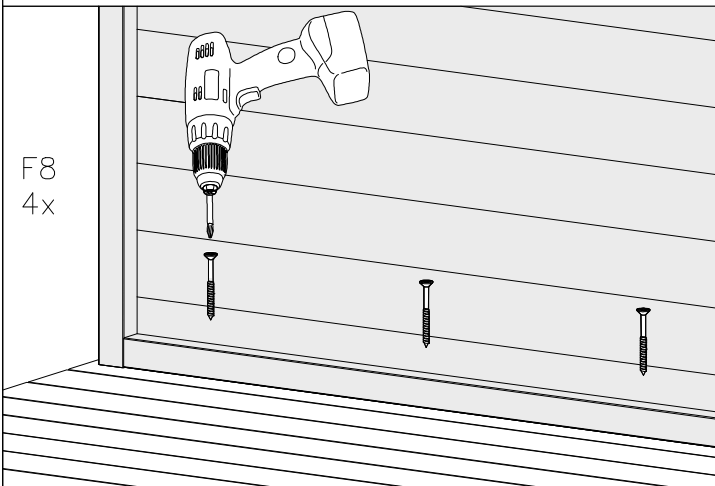
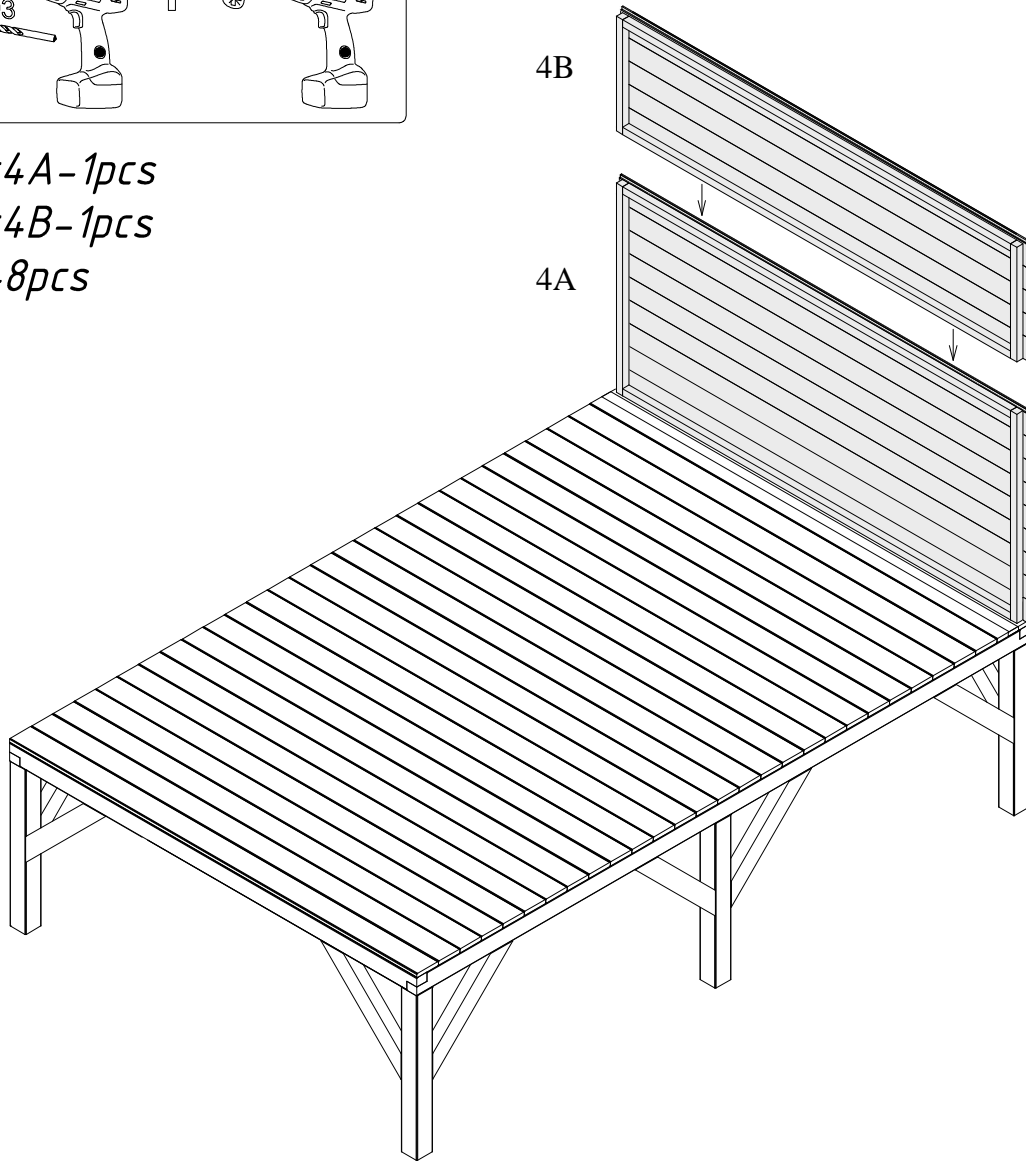


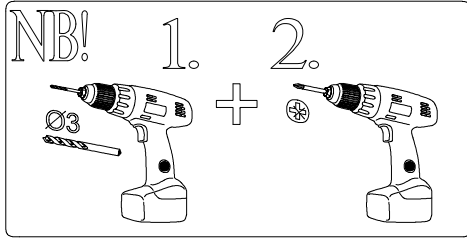
det20-31pcs
F11-93pcs



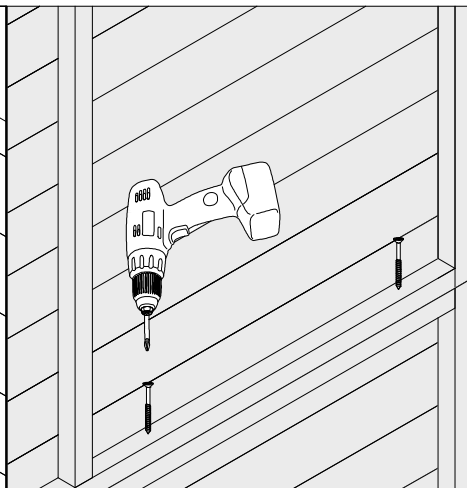
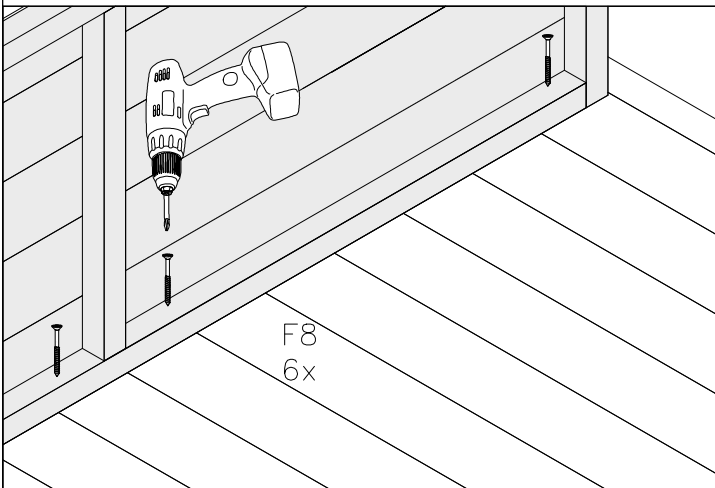
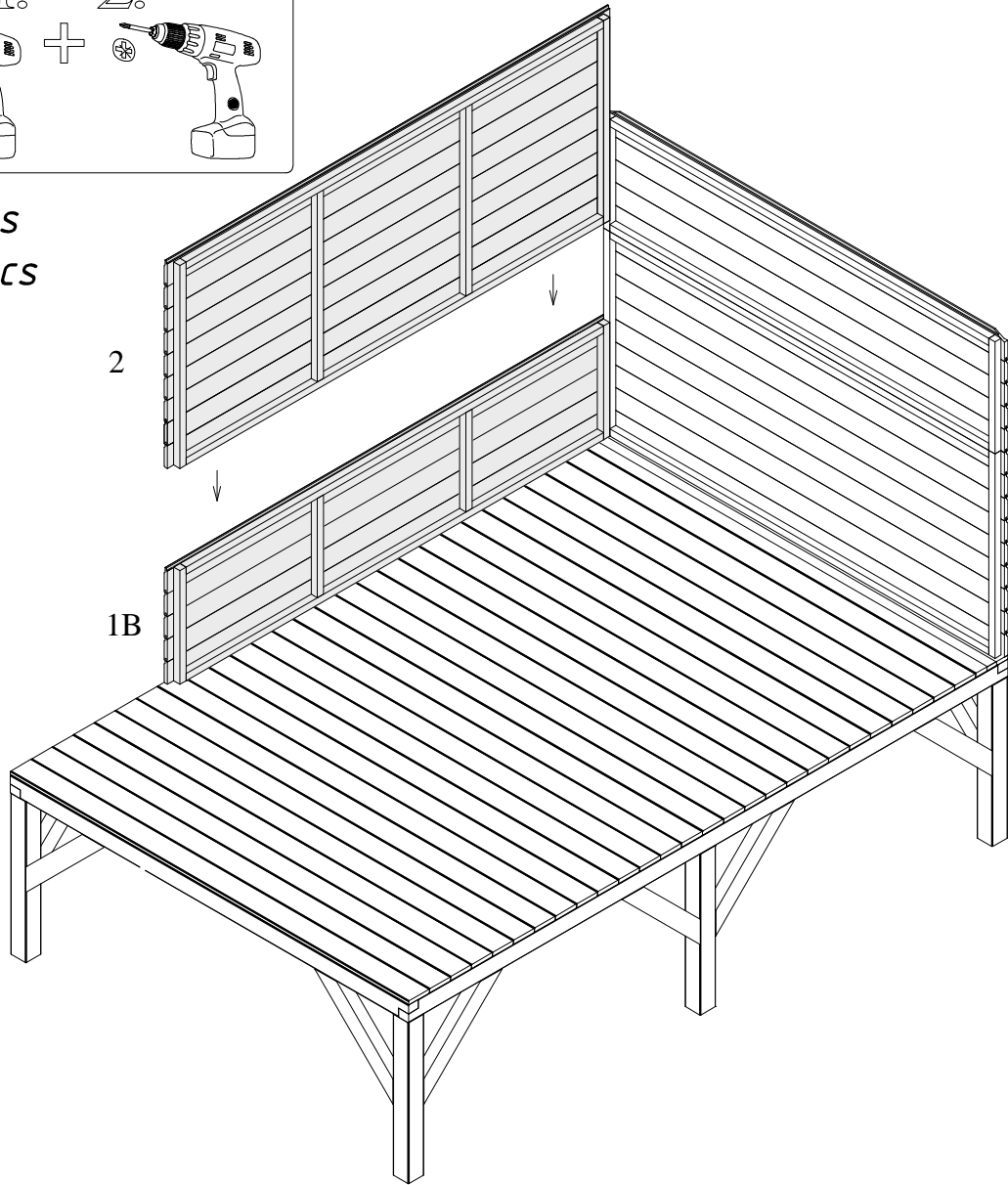


det4A-1pcs
det4B-1pcs
F8-8pcs

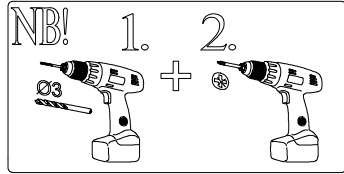




det2-1pcs
det1B-1pcs
F8-12pcs

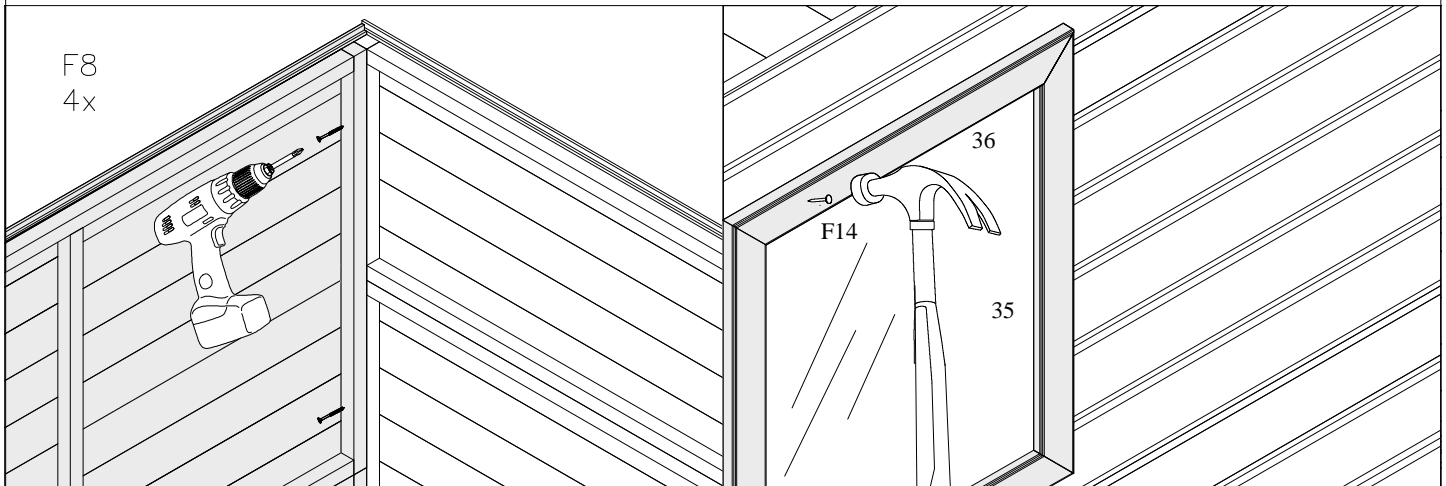
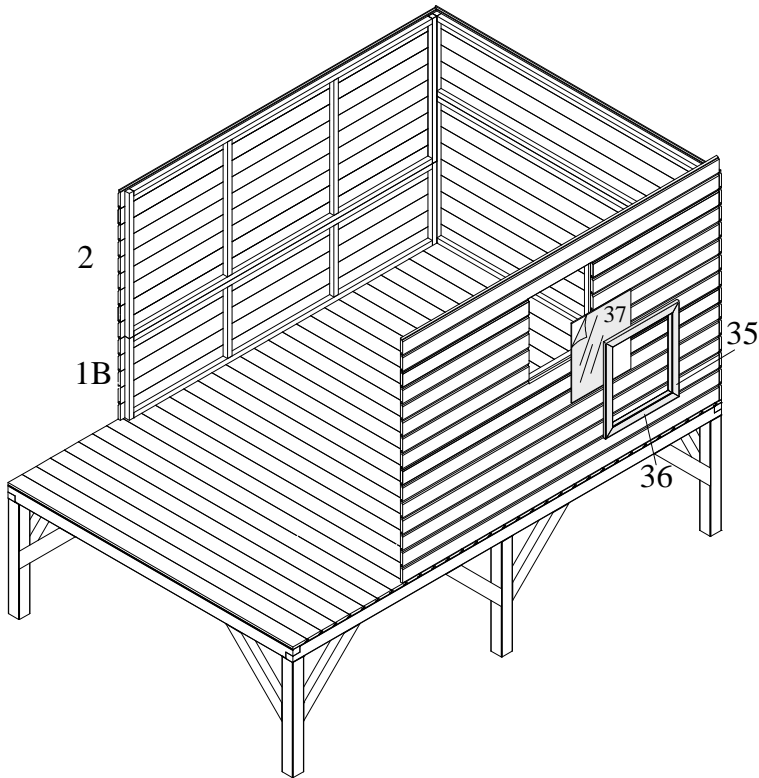
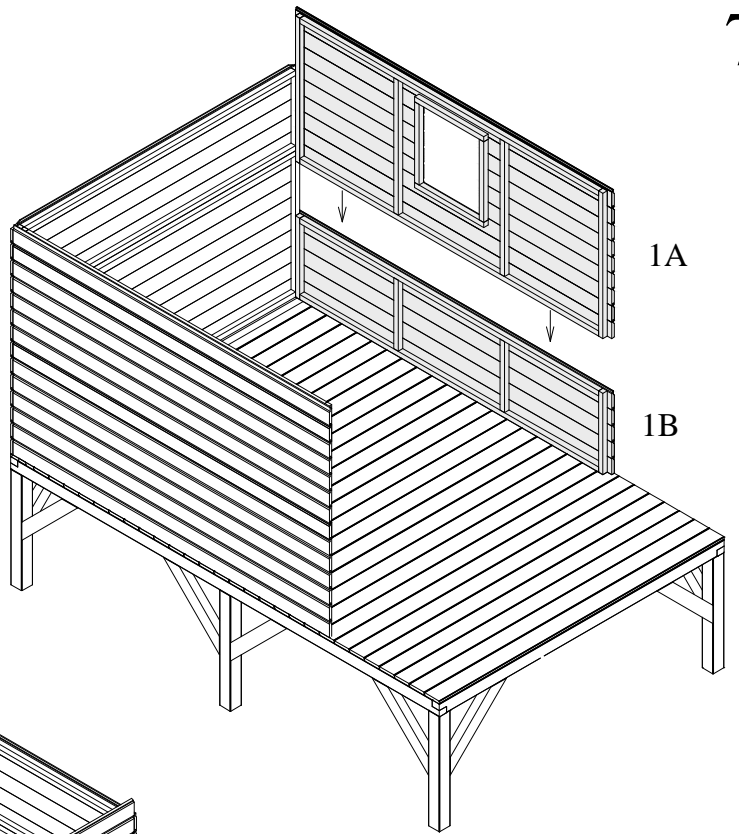


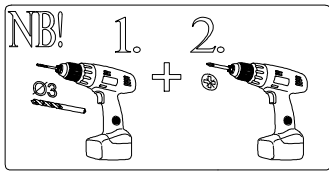
F8
6x



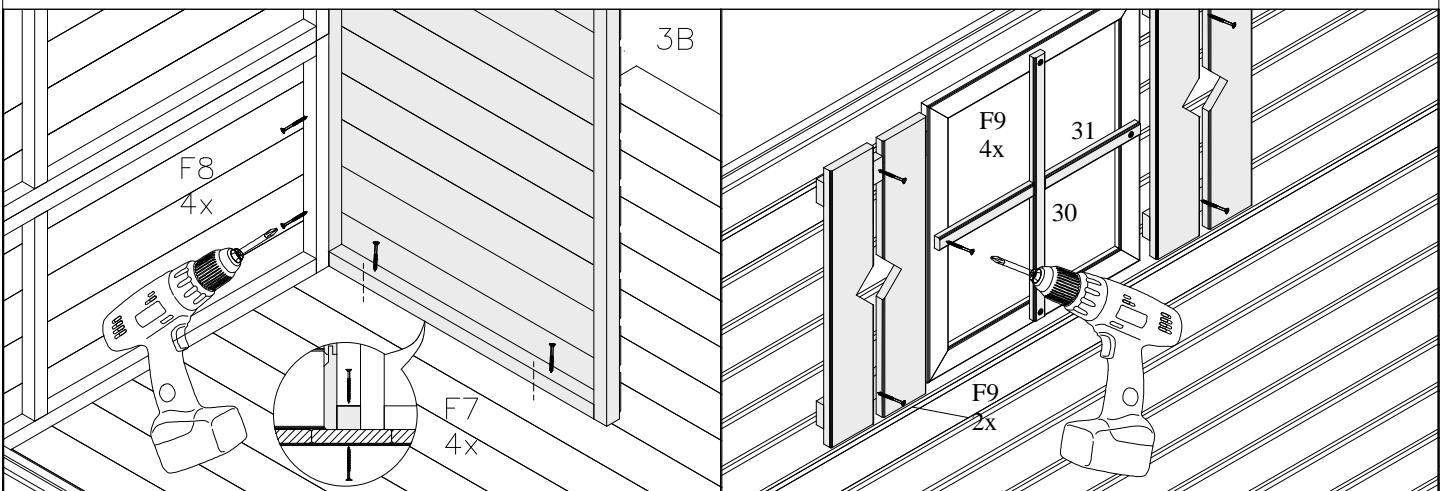
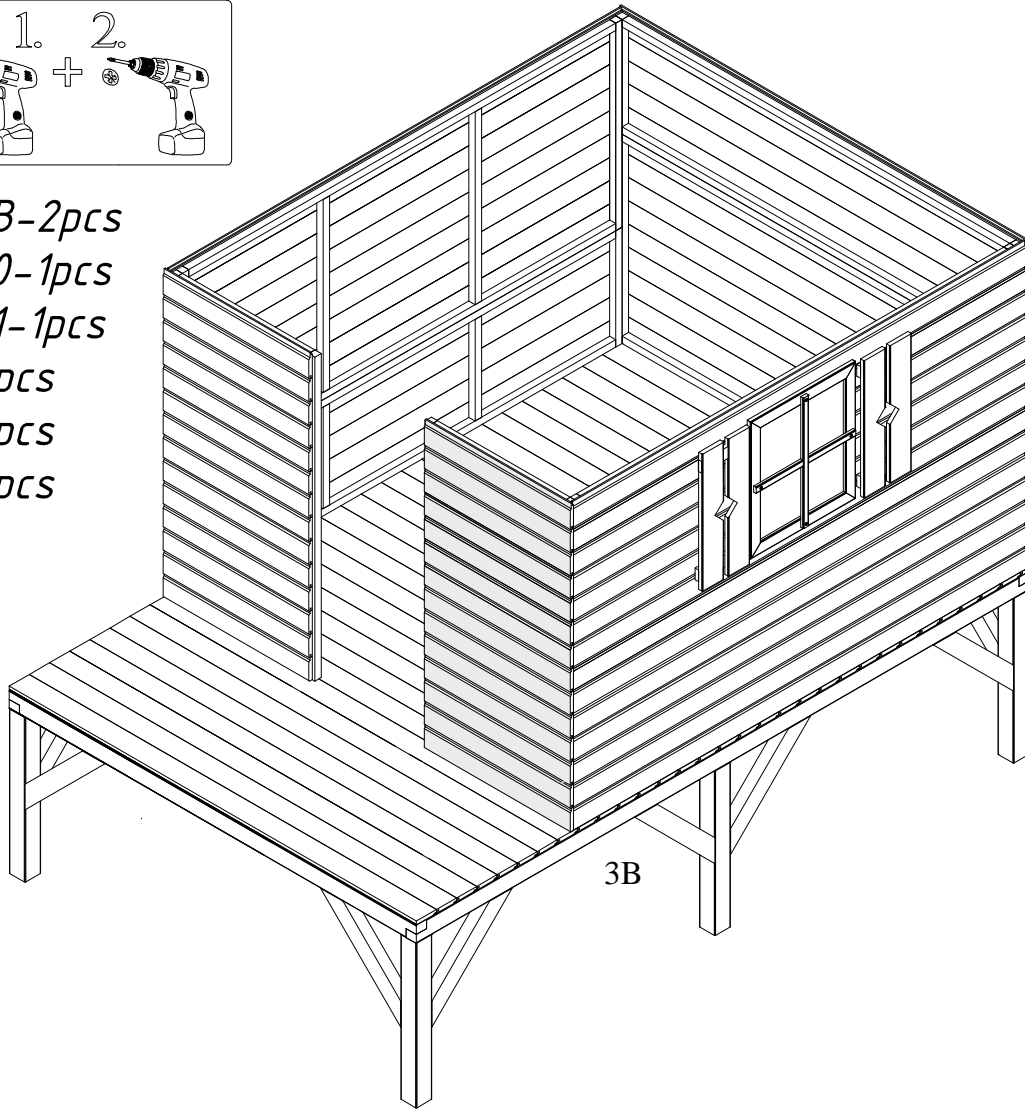
- det1A-1pcs
- det1B-1pcs
- det35-2pcs
- det36-2pcs
- det37-1pcs
- F14-12pcs
- F8-20pcs

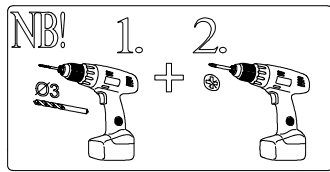
7





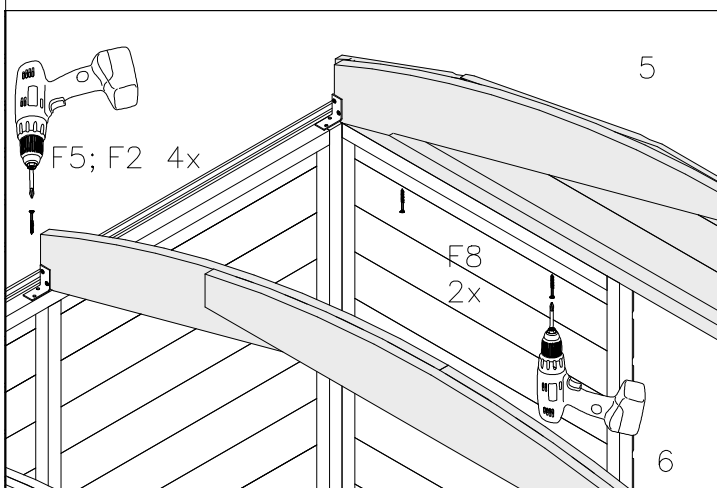
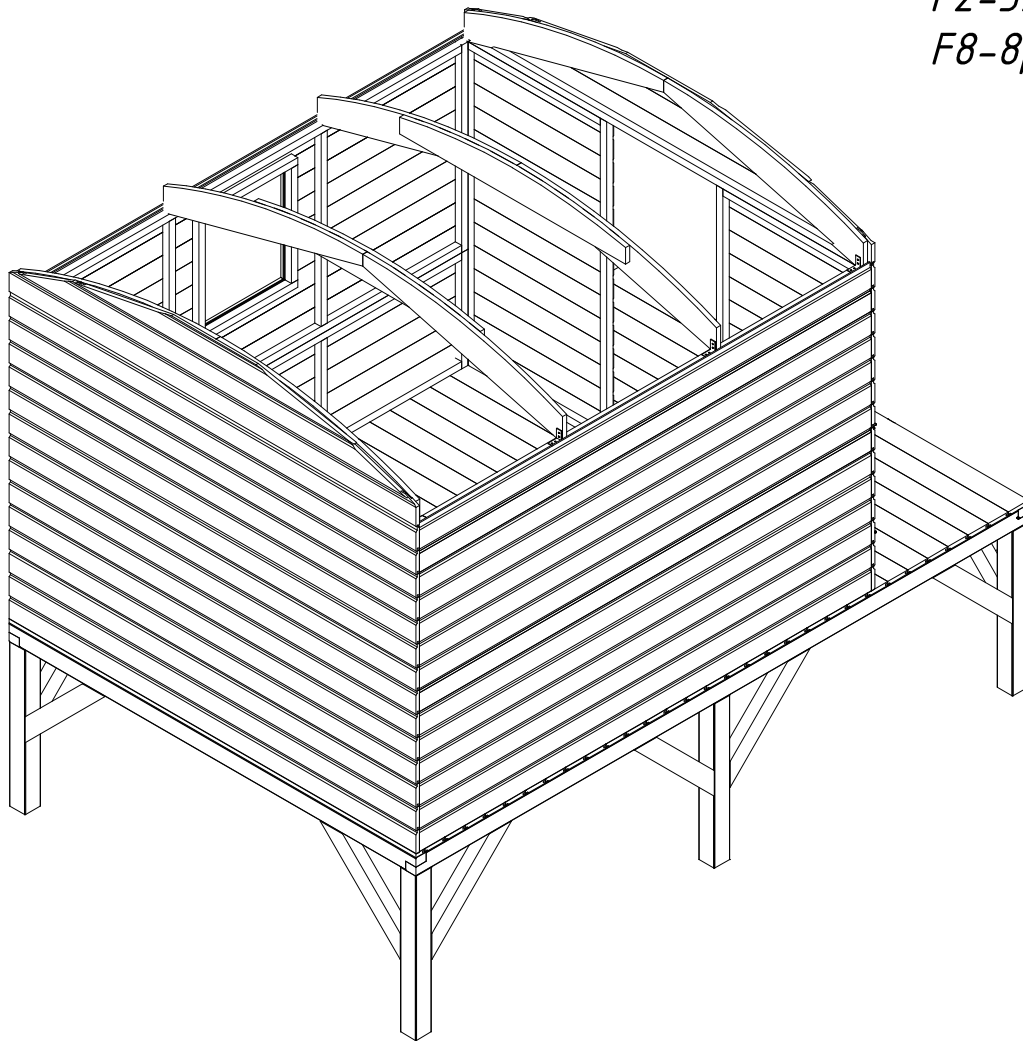
- det3B-2pcs
- det30-1pcs
- det31-1pcs
- F7-8pcs
- F8-8pcs
- F9-8pcs



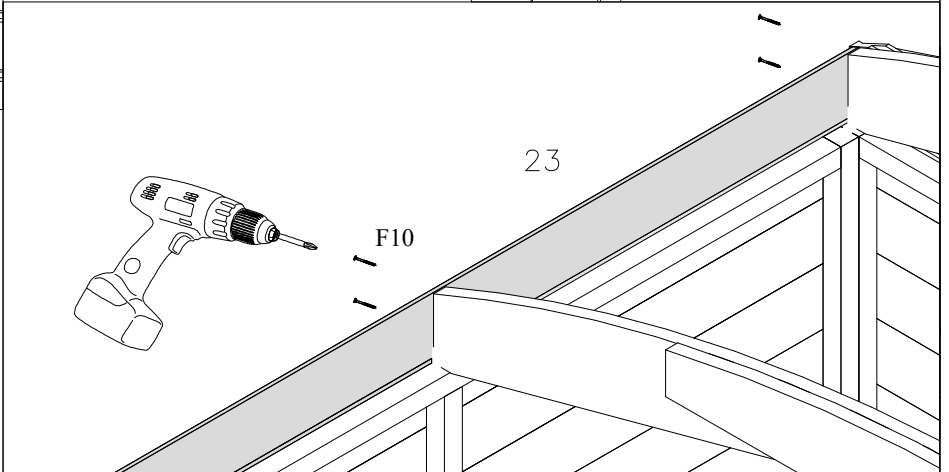
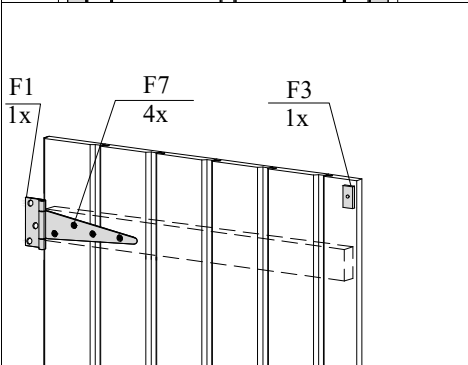
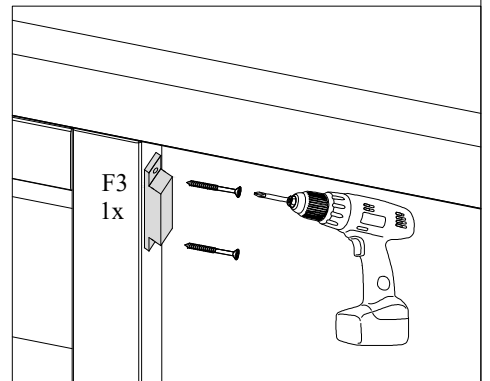
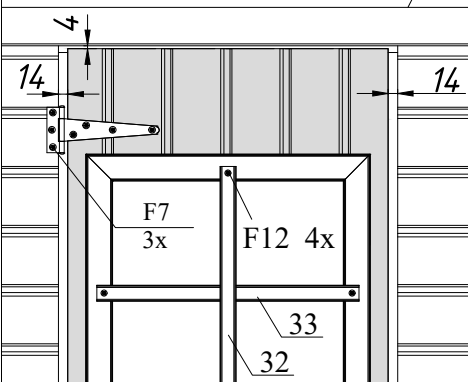
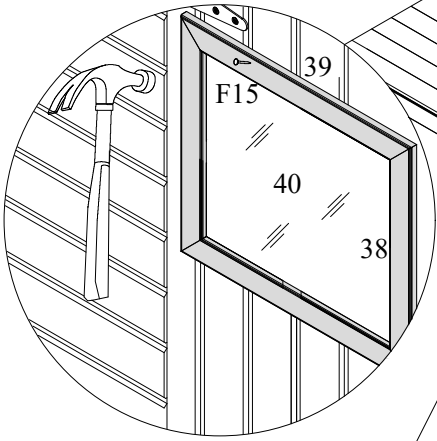
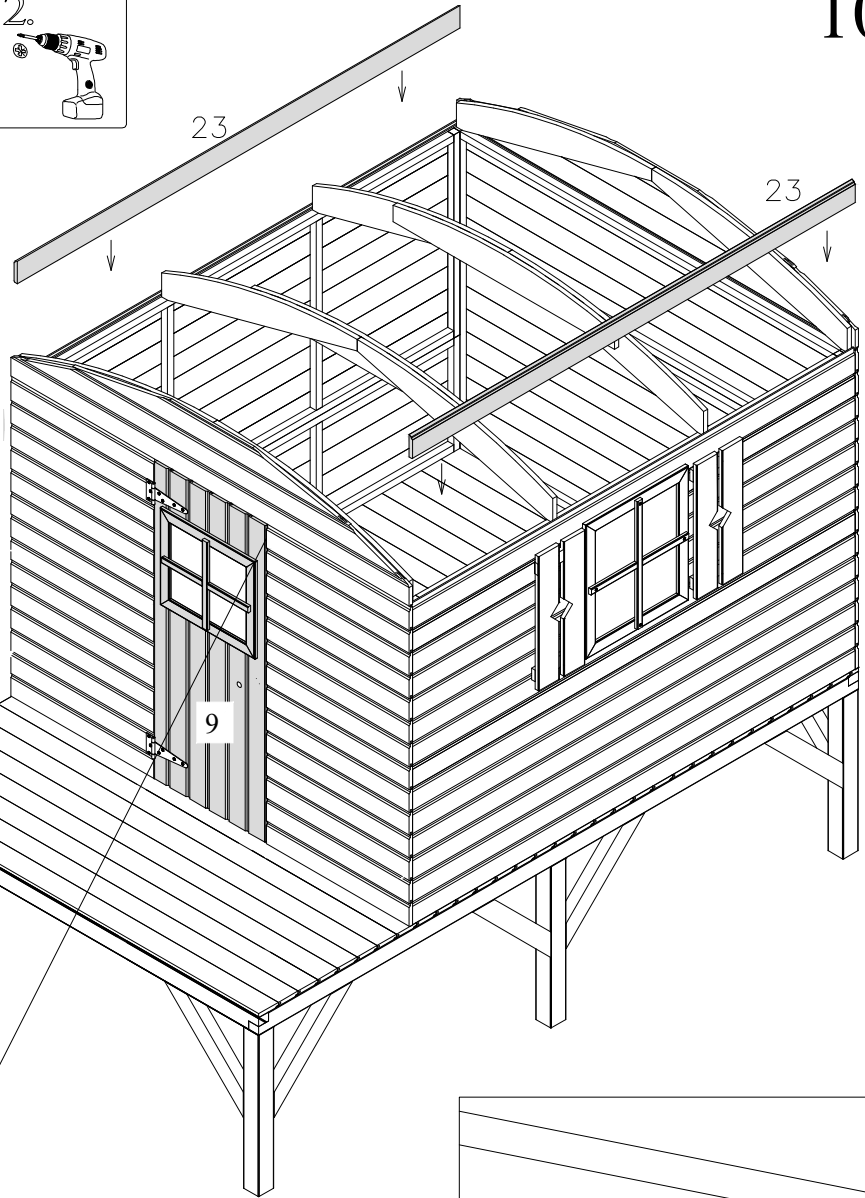
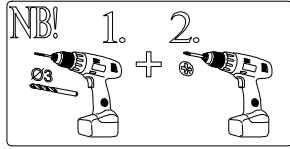


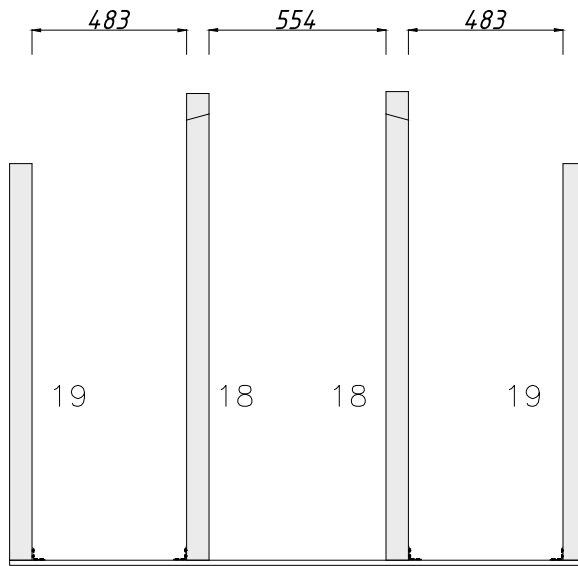
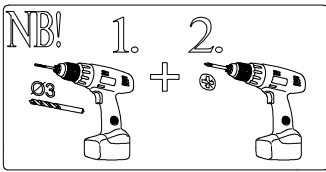
det5-2pcs
det6-2pcs
F5-8pcs
F2-32pcs
F8-8pcs

9

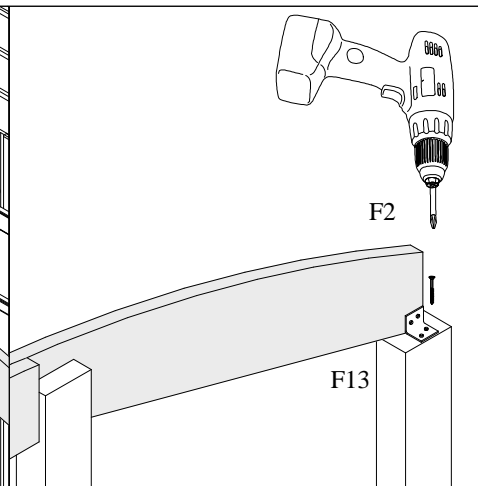
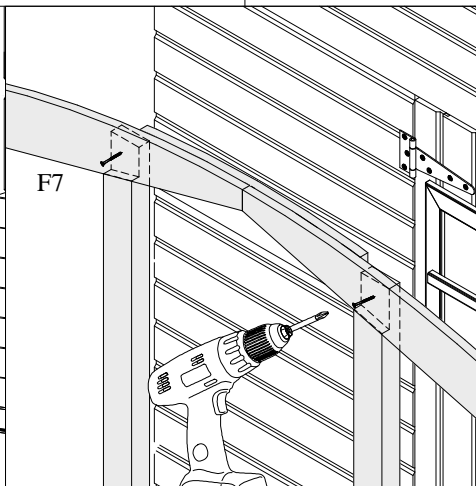
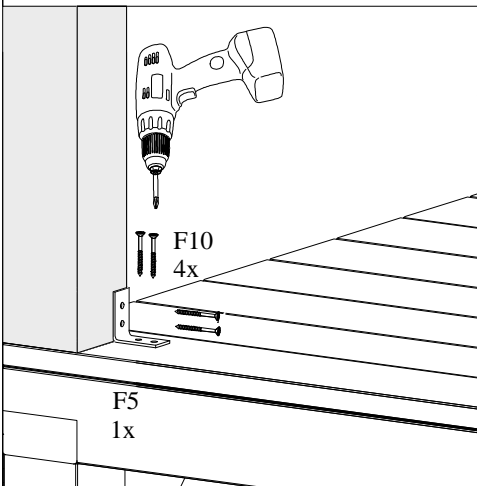
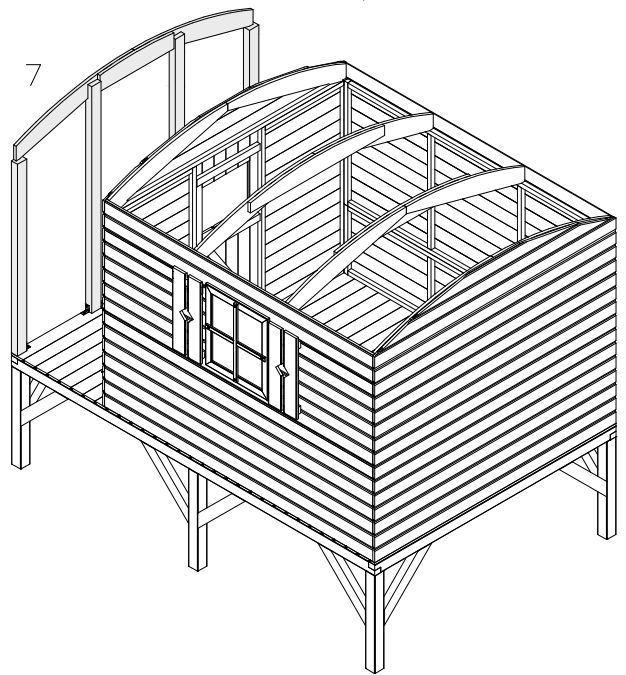
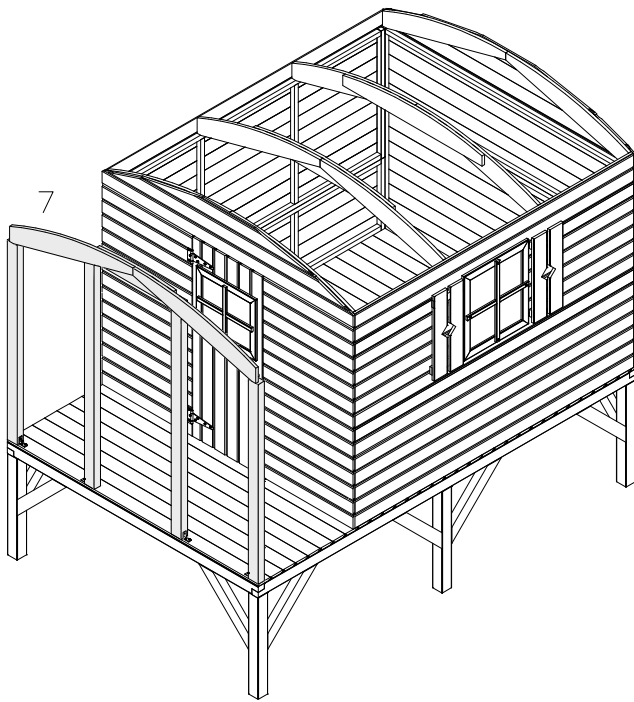


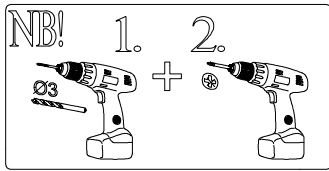
- det23-2pcs
- det9-1pcs
- det38-2pcs
- det39-2pcs
- det40-1pcs
- det32-1pcs
- det33-1pcs
- F10-16pcs
- F1-2pcs
- F7-14pcs
- F3-1pcs
- F12-4pcs
- F15-8pcs





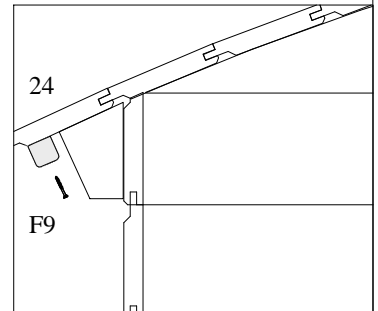
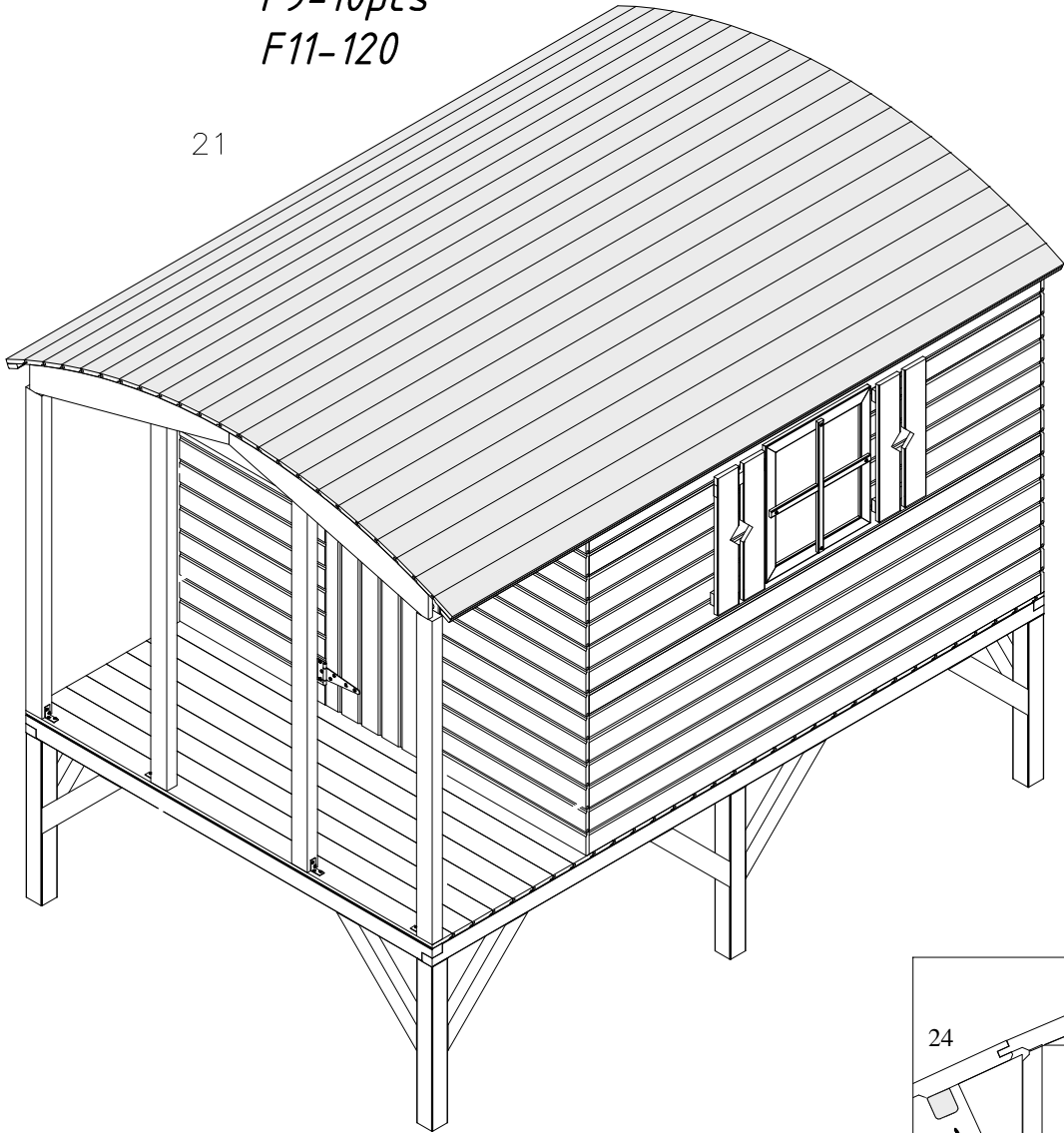
- det 7-1pcs
- det 18-2pcs
- det 19-2pcs
- F2-8pcs
- F5-4pcs
- F7-2pcs
- F10-16pcs
- F13-2pcs

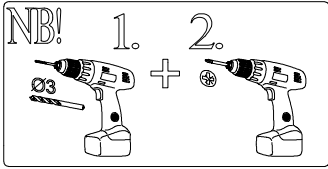




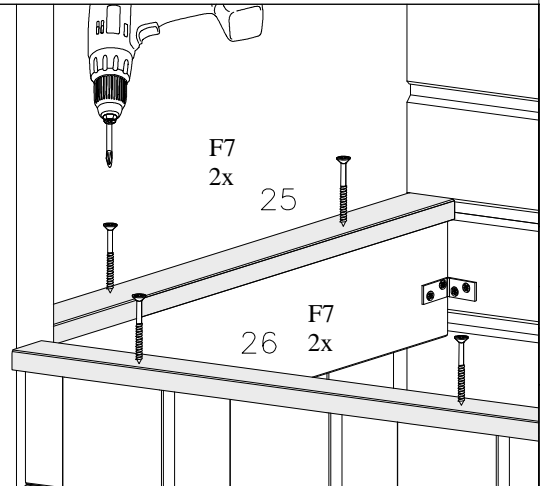
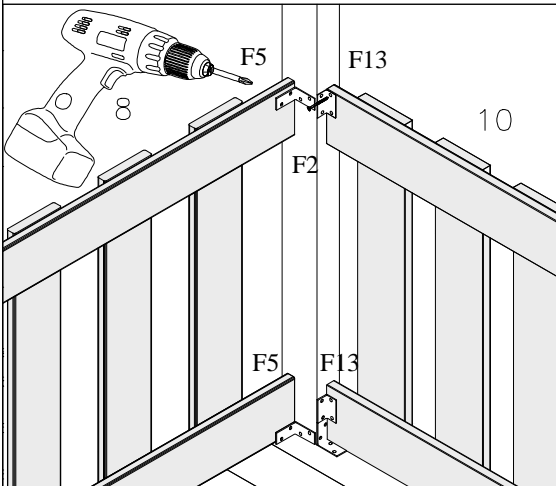
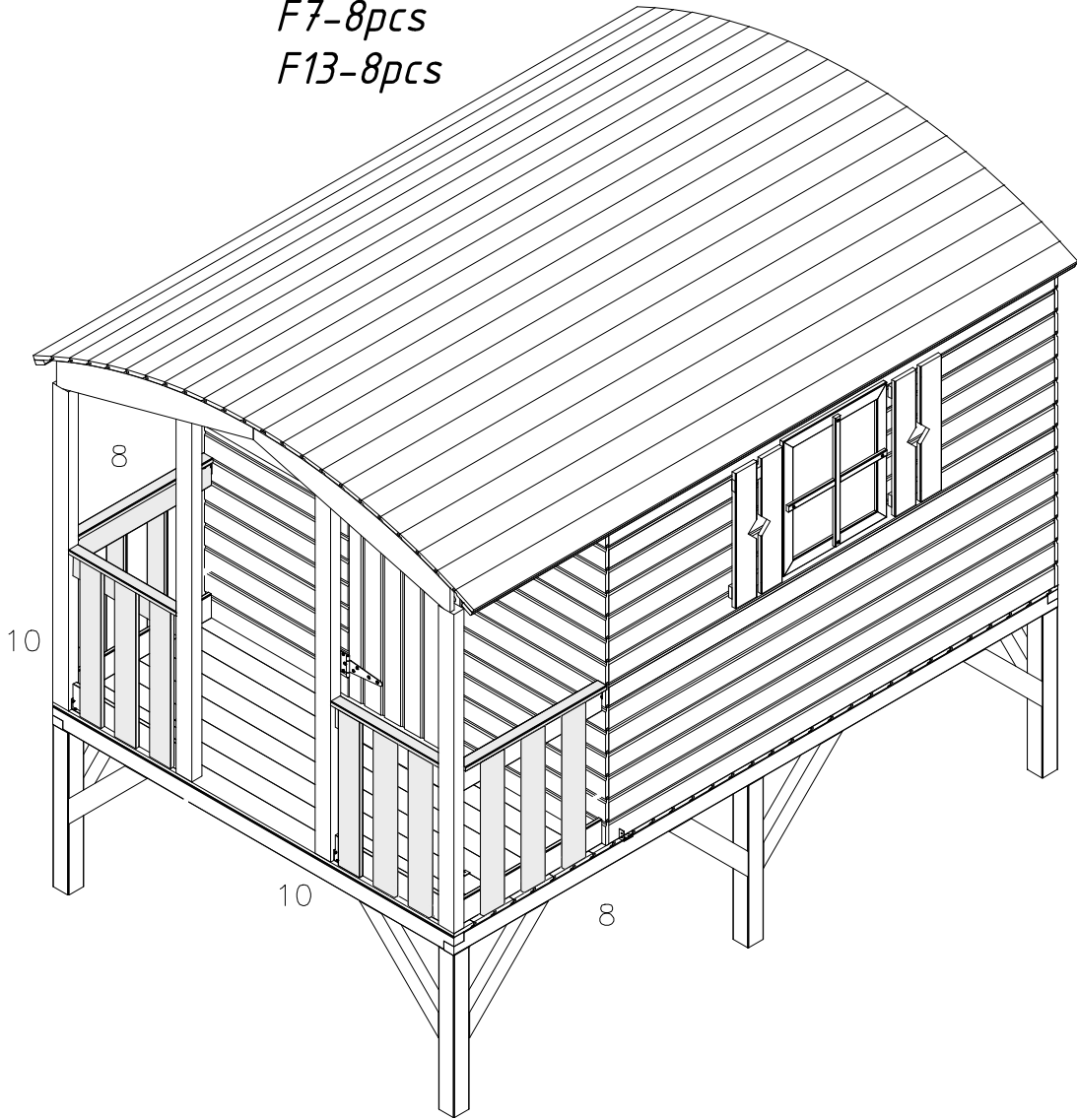
det21-23pcs
det24-2pcs
det34-8pcs
F7-16pcs
F9-10pcs
F11-120

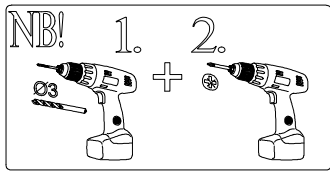
21



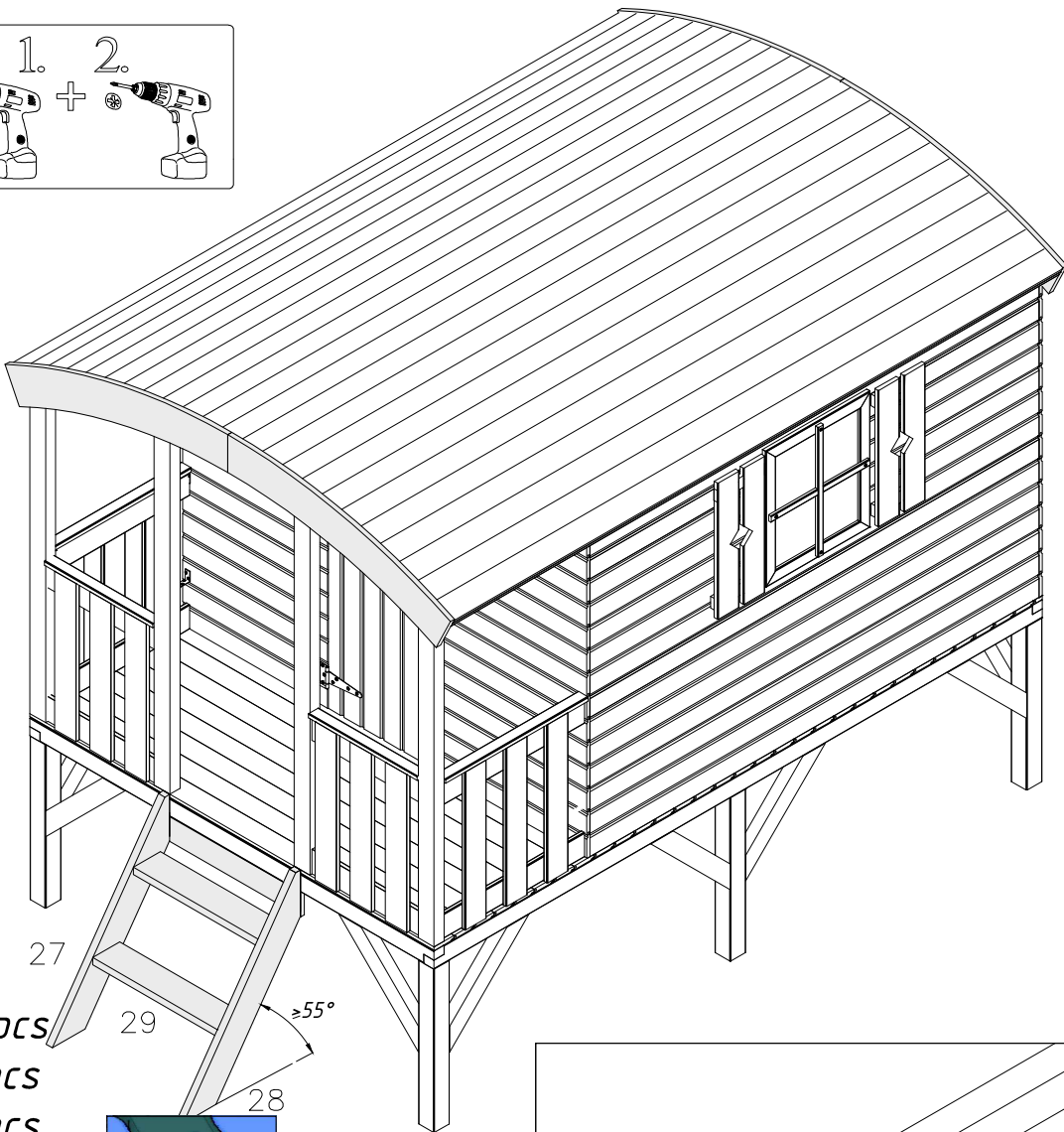


- det8-2pcs
- det10-2pcs
- det25-2pcs
- det26-2pcs
- F2-64pcs
- F5-8pcs
- F7-8pcs
- F13-8pcs





22



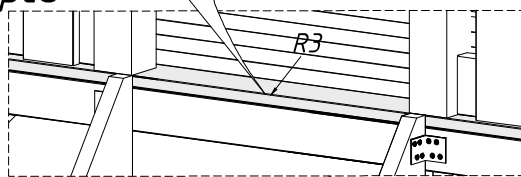
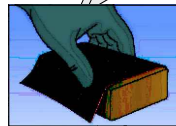
27

29

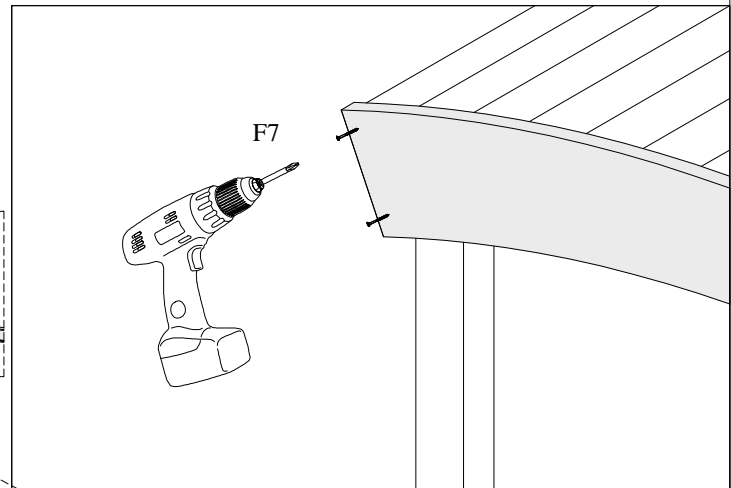
>55°

28

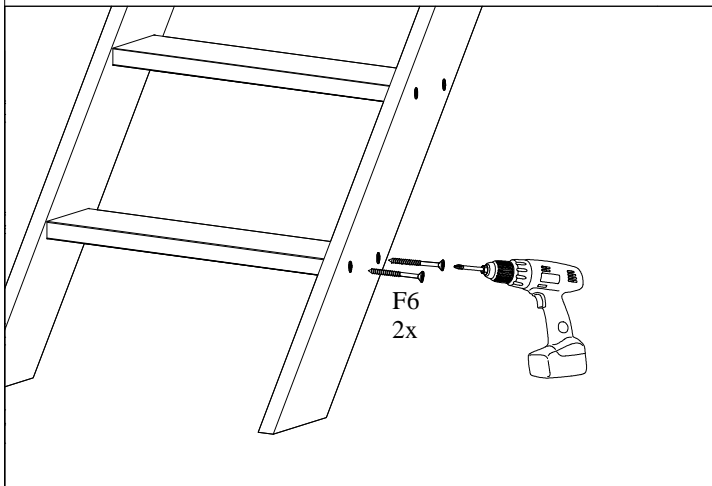
- det22-4pcs
- det27-1pcs
- det28-1pcs
- det29-2pcs
- det29A-1pcs
- F6-8pcs
- F4-2pcs
- F12-8pcs
- F7-24pcs
- F10-12pcs



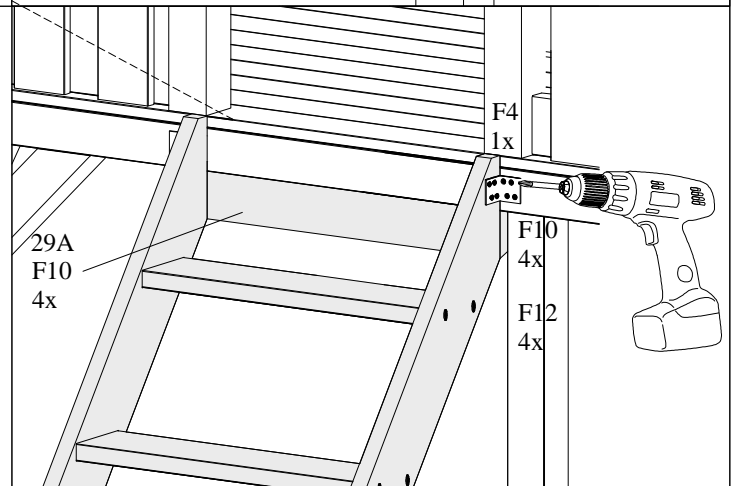
F3



F7



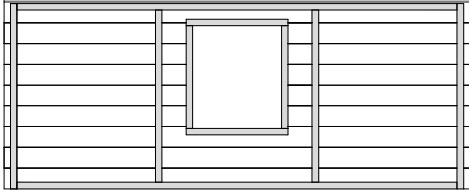
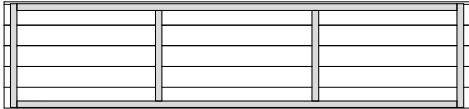
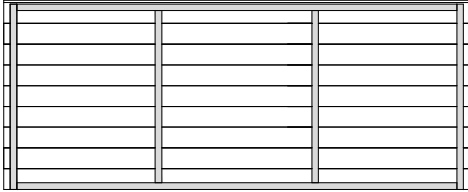
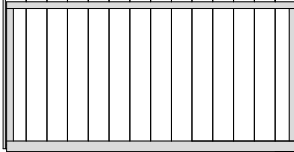
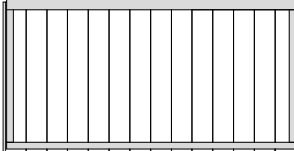
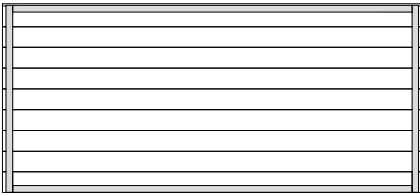
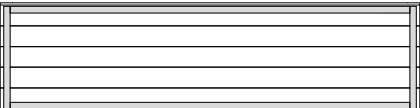
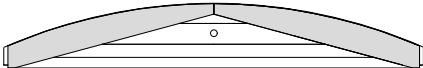
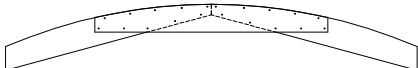
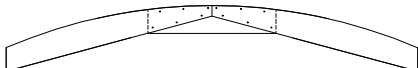
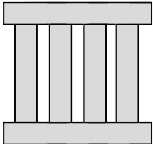
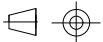
F6
2x

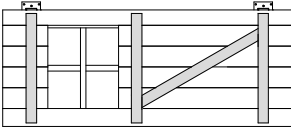
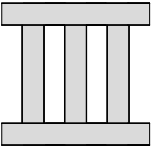







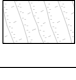
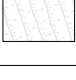







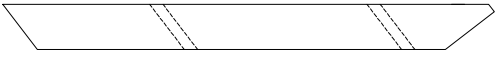


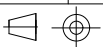







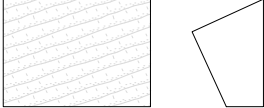
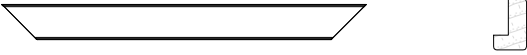

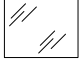
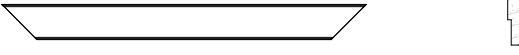

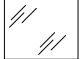
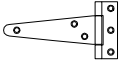


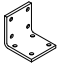









29A
F10
4x

F4
1x

F10
4x
F12
4x

Pos	"EL 16-1827"	Pcs	Profile (mm)	Length (mm)
1A		1	2000x44	811
1B		2	2000x44	455
2		1	2000x44	811
3A		1	1256x44	657
3B		1	1256x44	657
4A		1	1800x44	811
4B		1	1800x44	455
5		2	1766x34	275
6		2	1766x38	275
7		1	1766x38	275
8		2	635x32	610
				

Pos	"EL 16-1827"	Pcs	Profile (mm)	Length (mm)
9		1	1240x41	482
10		2	483x32	610
11		2	525x32	210
12		6	70x70	630
13		2	70x45	2710
14		2	70x45	1800
15		1	70x70	1710
16		2	70x45	1275
17		12	70x45	500
18		2	70x45	1459
19		2	70x45	1240
20		31	89x16	1800
21		23	89x16	2710
22		4	145x19	1017
23		2	89x16	2000
24		2	19x19	2710
25		2	45x16	635
26		2	45x16	483
27		1	120x28	919
28		1	120x28	919
29		2	120x28	565
				

Pos	"EL16-1827"	Pcs	Profile (mm)	Length (mm)
29A		1	95x16	611
30		1	24x12	500
31		1	24x12	440
32		1	24x12	344
33		1	24x12	414
34		8	75x50	100
35		2	29x45	525
36		2	29x45	465
37		1	400x460x2	
38		2	12x40	380
39		2	12x40	450
40		1	410x340x2	
F1		2	80x150	
F2		120	4x16	
F3		1		
F4		16	40x40x40	
F5		22	40x40x20	
F6		46	6x90	
F7		180	3.5x40	
F8		80	4.5x50	
F9		40	3.5x30	
F10		60	3.5x35	
F11		250	2.5x50	
F12		12	3.5x20	
F13		10	20x20x40	



