

# ILMANKÄSITTELYKONE ILOX 129PLUS

SUKUPOLVI 2  
TEKNINEN LUETTELO



## SISÄLTÖ

Kuvaus.....	3
Osat .....	4
Sähkötiedot, säätöautomaatika .....	5
Lisävarusteet .....	6
Ääni- ja suorituskykyarvot.....	8
Mitta- ja painotiedot.....	9
Tuotetunnukset .....	10

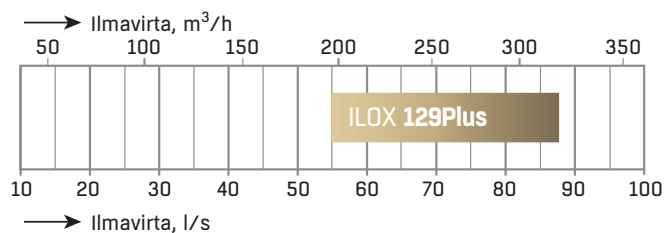
## KUVAUS

Ilmankäsittelykoneessa ILOX 129Plus on korkean lämpötilahyötysuhteen vastavirtalämmönsiirrin. ILOX 129Plus on varustettu Plus-säätö-automatiikalla, jota täydentää graafinen Plus Touch -kosketusnäyttöpaneeli (lisävaruste) tai yksinkertaisempi Mosaik-kytkin (lisävaruste). Kone on tarkoitettu ensisijaisesti asuinrakennuksiin ja pieniin liikerakennuksiin. Se on asennettava lämpimään tilaan. Saatavilla ovat seuraavat Iloxair-liesituulettimet: Basic, Design, Design Center, Slide, Seili, Rosala ja Satava. Kaikissa Iloxair-liesituulettimissa on tehostusläppä, joka avataan ruoanlaiton ajaksi. Kone on tarkoitettu asennettavaksi kattoon yhdessä asennustelineen (lisävaruste) kanssa tai seinälle seinäasennustelineeseen (lisävaruste). ILOX 129Plus on varustettu automaattisella Termo Ice -huurteensulatustoiminnolla.

## ENERGIAN SÄÄSTÖ

ILOX 129Plus on energiatehokas ilmankäsittelykone, joka mahdollistaa ilmanvaihdon alhaisen energiankulutuksen. Säästöt saavutetaan vastavirtalevyllämmönsiirtimen (lämpötilahyötysuhde jopa 80 %) ja tehokkaiden EC-moottorien ansiosta.

## KOOT JA ILMAVIRRAT



## SEC-LUOKKA

Kylmällä ilmastovyöhykkeellä (Pohjoismaissa) täyttyvät SEC-luokan A+ vaatimukset. Tarpeenmukaiselle säädölle määritetyt koneet saavuttavat SEC-luokan B keskimääräisellä ilmastovyöhykkeellä (Keski-Eurooppa). ECO-suunnitteludirektiivi 1254/2014.

**A+**



## TUOTETIETOJA

- Lämpötilahyötysuhde jopa 80 %
- Suositellaan maks. 260 m<sup>2</sup> asuntoihin
- Tuloilmasuodattimet ISO Coarse + ISO ePM1 55 %, poistoilmasuodatin ISO Coarse
- Erittäin tehokkaat EC-moottorit
- Erikseen säädettävät puhaltimet
- Helppo asentaa ja huoltaa
- Säätövaihtoehdot: liesikupu / Plus Touch -kosketusnäyttöpaneeli / Mosaik-kytkin/CO<sub>2</sub>- ja kosteusanturit / Modbus RTU
- Tarpeenmukainen Termo Ice -sulatusautomatiikka
- Automaattinen lämmöntalteenoton ohitus
- Automaattinen jäähdytysenergian talteenotto
- Ulkoinen liitäntärasia ohjauskaapeleille

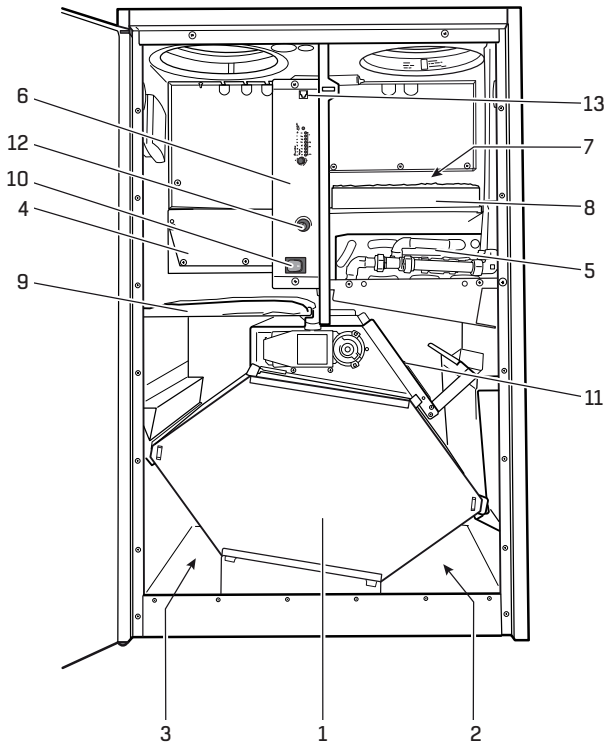
## TUOTETUNNUSESIMERKKI:

RDXB-129-01-11-400

Ilmankäsittelykone ILOX 129Plus oikeakätinen malli, 4 kanavaliitäntää, sähköinen jälkilämmityspatteri ja vakio-suodatin.

## OSAT

### PÄÄKOMPONENTIT, OIKEAKÄTINEN MALLI



1. Vastavirtalevylämmönsiirrin
2. Poistoilmapuhallin (lämmönsiirtimen takana)
3. Tuloilmapuhallin (lämmönsiirtimen takana)
4. Jälkilämmitin
5. Esilämmitys-/jäähdytyspatteri, vesi (lisävaruste)
6. Sähkölaatikko
7. Esisuodatin, tuloilma, (G3) ISO Coarse
8. Tuloilmasuodatin, (F7) ISO ePM1 55 %
9. Poistoilmasuodatin, (G3) ISO Coarse
10. Virtakytkin
11. Ohituspelti
12. Sähköisen jälkilämmitysvastuksen ylikuumentumissuojan palautuspainike
13. RJ12-liitin

Kondenssiveden poisto, katso Mitta- ja painotiedot.

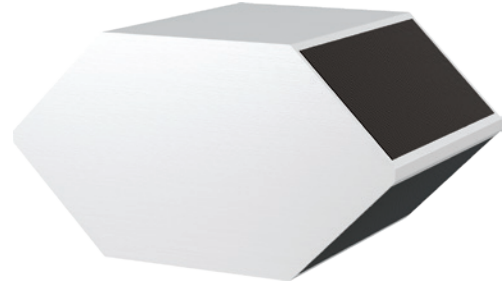
### VAIPPA

Ulko- ja sisävaippa ovat valkoiseksi maalattua sinkittyä terästä (RAL9016), joiden välissä on 20 mm polyesterikuitueriste. Korroosio-luokka C3 ja tiiviysluokka L3 (CEN-luokka A).

### PUHALTIMET

Puhaltimia käytetään erikseen säädettävillä energiatehokkailla EC-moottoreilla, joissa on portaaton nopeudensäätö.

### LÄMMÖNSIIRIN



Koneessa on alumiinista valmistettu vastavirtalämmönsiirrin, jonka lämpötilahyötysuhde on jopa 80 %. Automaattinen huurteensulatustoiminto, Termo Ice, on vakiovaruste.

Ilmavirta, l/s	40	50	60	70	80
Lämpötilahyötysuhde, %	77,2	77,2	77,2	77,3	77,4

Edellä olevassa taulukossa on ilmoitettu laitteen lämpötilahyötysuhde prosentteina (%) annetulla ilmavirralla standardin EN 308 mukaisissa olosuhteissa.

### JÄLKILÄMMITYSPATTERI, SÄHKÖ

2,4 kW:n jälkilämmityspatteria käytetään tuloilman lämmittämiseen silloin, kun vastavirtalämmönsiirtimeltä saatava lämpöenergia ei riitä. Sitä käytetään myös silloin, kun huurteensulatustoiminto Termo Ice on käytössä.

### JÄLKILÄMMITYSPATTERI, VESI

Jälkilämmitykseen voidaan vaihtoehtoisesti käyttää vesipatteria. Vesipatterin tarkoitus on nostaa tuloilman lämpötilaa, kun vastavirtalämmönsiirtimeltä saatava lämpöenergia ei riitä.

### SUODATTIMET

Koneessa on ISO Coarse -esisuodatin ja ISO ePM1 55 % -tuloilmasuodatin ja ISO Coarse -poistoilmasuodatin.

### PAKKAUS

Kone toimitetaan pahvilaatikossa, jossa mukana Käyttö-, asennus- ja huolto-ohjeet.

## SÄHKÖTIEDOT, SÄÄTÖAUTOMATIikka

### SÄHKÖTIEDOT

Jännite: 230 V, 1-vaihe 50 Hz

### SÄHKÖTIEDOT

Jännite: 230 V, 1-vaihe 50 Hz

Jälkilämmityspatteri	Sähköpatteri	Vesipatteri
Puhallinteho (W)	2 x 169	2 x 169
Jälkilämmityspatteri (W)	2 x 1200	–
Kokonaisteho (W)	2740	360
Virta (A)	12	1,6

### SÄHKÖ- JA SÄÄTÖLAITTEET

Kone toimitetaan elektronisella säätöautomatiikalla, Plus-säätimellä. Plus-säädin ohjaa puhallinnopeuksia, ohituspeltiä ja sähkökäyttöistä jälkilämmityspatteria. Ilmanvaihtokone toimitetaan 1,25 metrin virtajohdolla, jossa on pistotulppa sähköverkkoon liittämistä varten. Muut kytkennät tehdään pääasiassa koneen ulkopuolella olevaan liitäntärasiaan. Liitäntärasiaassa on liittimet Modbus-liitäntöille, liesikuvulle, Mosaik-kytkimelle ja Plus Touch -ohjauspaneelille. Mahdolliset lisäanturit kytketään suoraan ohjauskortille.

### PUHALLINOHJAUS

Käytetystä automatiikasta riippuen valittavissa on jopa neljä toimintatila (katso Lisävarusteet):

**POISSA**-tilaa käytetään, kun ketään ei ole kotona pidempään aikaan, esim. lomalla.

**NORMAALI**-tilaa käytetään normaalia ilmanvaihtoa varten.

**TEHOSTUS**-tilaa käytetään, kun tarvitaan tehokkaampaa ilmanvaihtoa (palaa automaattisesti normaaliksi 60 minuutin kuluttua).

**MAKSIMI** antaa täyden puhallinnopeuden.

Puhallinnopeuksia voidaan säätää toisistaan riippumatta jokaisessa toimintatilassa.

### LÄMPÖTILAN SÄÄTÖ

Plus-automatiikka ohjaa ohituspeltiä ja sähköistä jälkilämmityspatteria tuloilman lämpötilan pitämiseksi asetusarvossaan. Sähköinen jälkilämmityspatteri kytkeytyy päälle, kun lämmönsiirtimeltä saatava lämpöenergia ei ole riittävä. Jos käytetään lisävarusteista jälkilämmityspatteria (kuuma vesi), tuloilman lämpötilaa ohjataan termostaattilla.

### TERMO ICE – AUTOMAATTINEN HUURTEENSULATUS

Termo Ice -toiminto takaa parhaan mahdollisen vuosihyötysuhteen ja paremman sisäilmaston. Kone tunnistaa lämpötila-anturien avulla, onko lämmönsiirtimessä huurtumisvaara, ja käynnistää huurteensulatuksen tarpeen mukaan. Termo Ice -toiminto toimii eri tavalla sen mukaan, onko koneen jälkilämmityspatteri sähkö- vai vesikäyttöinen.

### TERMO ICE, SÄHKÖJÄLKILÄMMITYSPATTERI

Kun Termo Ice kytkeytyy toimintaan, ohituspelti aukeaa ja ulkoilma ohjataan suoraan jälkilämmityspatterille ohittamalla lämmönsiirrin. Tuloilmapuhallin pysyy toiminnassa huurteensulatuksen aikana. Lämmin poistoilma sulattaa lämmönsiirtimen.

### TERMO ICE, JÄLKILÄMMITYSPATTERI, VESI

Tuloilmapuhallin pysäytetään, kun Termo Ice aktivoidaan, ja lämmin poistoilma sulattaa lämmönsiirtimen.

Kone jatkaa normaalia toimintaa huurteensulatuksen jälkeen.

### JÄÄHDYTYKSEN TALTEENOTTO

Jos poistoilma on kesällä ulkoilmaa viileämpää, ohituspelti sulkeutuu ja lämmönsiirrin ottaa viilennysenergiaa talteen poistoilmasta. Näin voi tapahtua lähinnä silloin, jos talossa on jonkinlainen jäädytyslaite. Kun poistoilma on ulkoilmaa lämpimämpää, ohituspelti avataan uudelleen.

### ILMANKOSTEUS

Valinnainen kosteusanturi poistoilmalle. Konetta voidaan säätää Plus Touch -kosketusnäyttöpaneelin kautta ilmankosteuden pitämiseksi tietyn tason alapuolella.

### CO<sub>2</sub>

Valinnainen hiilidioksidianturi poistoilmalle. Konetta voidaan säätää Plus Touch -kosketusnäyttöpaneelin kautta hiilidioksiditason pitämiseksi tietyn tason alapuolella.

### MODBUS RTU

Koneessa on vakiona Modbus RTU -liitäntä. Konetta voidaan säätää Modbus-liitäntän kautta.

### HÄLYTYKSET

Koneessa on sisäiset hälytykset suodattimen vaihdolle, anturivioille ja jäätymissuojaukselle vesipatteria käytettäessä.

## LISÄVARUSTEET

### PLUS TOUCH -KOSKETUSNÄYTTÖ, RDXZ-11-03-1



Seinään asennettava käyttäjäystävällinen kosketusnäyttöpaneeli, joka näyttää kaikki arvot ja hälytykset. Plus Touchissa on myös ohjattu käyttöönotto toiminto.

Plus Touch -ohjauspaneelilla voidaan muuttaa koneen asetuksia ja hallita sen toimintaa eri tavoin.

Plus Touch -kosketusnäytöllä voidaan tehdä viikko-ohjelmat, käyttää tehostustoimintoja ja näyttää kaikki hälytykset.

### MOSAIK-KYTKIN, RDXZ-12-03-1



Helppokäyttöisen kytkimen avulla voidaan vaihtaa eri kolmen eri toimintatilan välillä: Poissa, Kotona ja Tehostus.

### OHJAUSKYTKIN KOTONA/POISSA, RDXZ-12-04-1



Kytkimen avulla voidaan vaihtaa seuraavien toimintatilojen välillä: Kotona ja Poissa.

### 4-NOPEUSKYTKIN, RDXZ-12-06-1



Kytkimen avulla voidaan vaihtaa seuraavien toimintatilojen välillä: Poissa, Kotona, Tehostus ja Maksimi.

### TAKKA- TAI TEHOSTUSKYTKIN, RDXZ-13-01-1



Kytkimen avulla voidaan aktivoida tehostustila tai takkatehostus, joka helpottaa takan sytyttämistä.

### CO<sub>2</sub>-KYTKIN, RDXZ-14-1-1



Puhaltimet ohjataan tehostusnopeudelle, kun huoneen CO<sub>2</sub>-taso ylittää asetusarvon.

### KOSTEUSKYTKIN, RDXZ-15-1-1



Puhaltimet ohjataan tehostusnopeudelle, kun huoneen ilmankosteus ylittää asetusarvon.

### OHJAUS LIESIKUVULLA

Ilmanvaihtokone voidaan yhdistää liesituulettimeen, josta toimintatiloja voidaan ohjata. Saatavana on erilaisia Iloxair-liesikupuja mekaanisilla ja elektronisilla toiminnoilla. Katso tarkemmat tiedot liesikuvun käyttö-ohjeesta. Yhteensopivuuden varmistamiseksi suositellaan Iloxair-liesikupuja.



### KATTOASENNUSKEHYS, RDXZ-31

Kattoasennuskehys on helpoin, nopein ja luotettavin tapa asentaa ilmanvaihtokone. Tämä ratkaisu vähentää myös talon rakenteisiin siirtyvää ääntä. Kattoasennuskehys voidaan asentaa paikalleen mahdollistaen kaikkien kanaväöiden ja tarvittavien eristysten tekemisen jo hyvissä ajoin ennen ilmanvaihtokoneen toimitusta työmaalle. Tämä mahdollistaa kaikkien kanaväöiden ja tarvittavien eristysten tekemisen. Tämän jälkeen kone on helppo asentaa paikalleen ilman työkaluja.



### HÖYRYSULUN LÄPIVIENTILEVY, RDXZ-32

Höyrysulun läpivientilevyn avulla estetään kosteuden pääsy yläpohjan eristeisiin. Levy parantaa rakennuksen lämmöneristystä ja vähentää kosteusvaurioiden riskiä, jos kanavat asennetaan rakennuksen kosteussulun ulkopuolelle.



### VESILUKKO, RDXZ-35

Kromattu kuulalla varustettu vesilukko mahdollistaa kondenssiveden äänettömän ja luotettavan poiston ja pitää hajut viemäriässä.



## ÄÄNI- JA SUORITUSKYKYARVOT

### ÄÄNITIEDOT

Äänen kokonaistehotaso $L_{w}$ oktaavikaistoittain tuloilmakanavaan										
U	q	$L_{wA}$	Oktaavikaista, keskitajuus Hz							
			63	125	250	500	1000	2000	4000	8000
3	18	51	65	60	55	48	42	37	25	14
4	29	61	75	69	65	56	51	46	36	21
5	44	64	69	73	70	60	55	52	43	30
6	51	69	73	77	74	65	60	57	49	37
7	66	71	74	73	76	68	63	60	53	42
8	101	72	79	74	74	70	66	63	57	46
9	106	74	79	75	76	73	66	65	59	48
10	120	75	79	75	75	75	66	65	59	48

U = Ohjausjännite, V (ks. kaavio)

q = Ilmavirta, l/s

$L_{wA}$  = Äänenpaine kanavassa, dB(A)

Äänentehoarvot $L_w$ oktaavikaistoittain poistoilmakanavaan										
U	q	$L_{wA}$	Oktaavikaista, keskitajuus Hz							
			63	125	250	500	1000	2000	4000	8000
3	17	37	53	47	41	35	19	15	10	14
4	33	46	55	56	51	43	27	24	10	14
5	52	50	59	62	55	48	33	30	13	14
6	78	53	70	58	59	49	37	34	18	14
7	85	56	71	62	60	57	41	38	23	14
8	95	59	71	65	62	60	44	42	26	15
9	103	60	70	66	64	61	45	43	28	16
10	124	60	69	62	60	59	44	42	28	16

U = Ohjausjännite, V (ks. kaavio)

q = Ilmavirta, l/s

$L_{wA}$  = Äänenpaine kanavassa, dB(A)

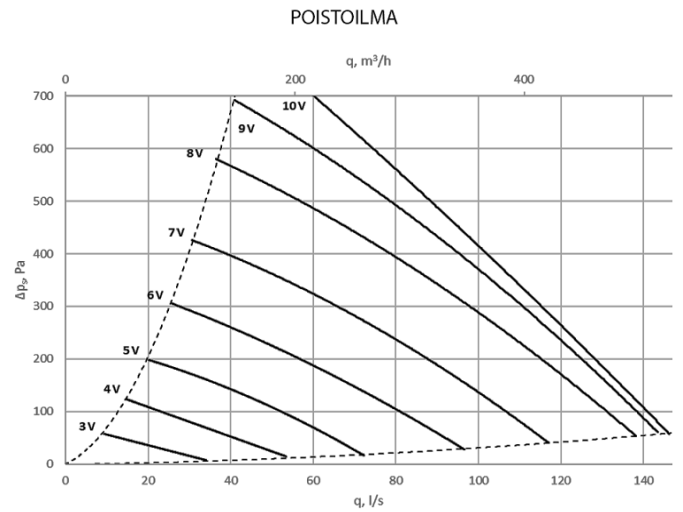
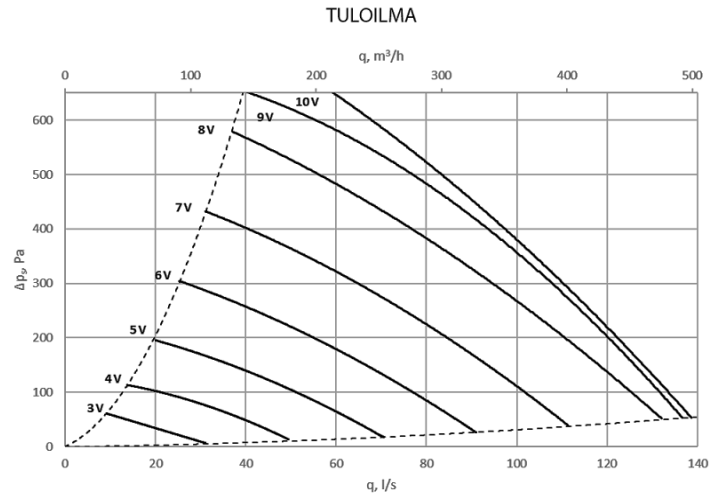
Vaipan läpi tuleva äänenpainetaso huoneessa, jossa 10 m <sup>2</sup> huonevaimennus									
U	3	4	5	6	7	8	9	10	
$q_{tulo}$	18	29	44	51	66	101	106	120	
$q_{poisto}$	17	33	52	78	85	95	103	124	
$L_{p10A}$	28	37	40	43	46	49	51	50	

U = Ohjausjännite, V (ks. kaavio)

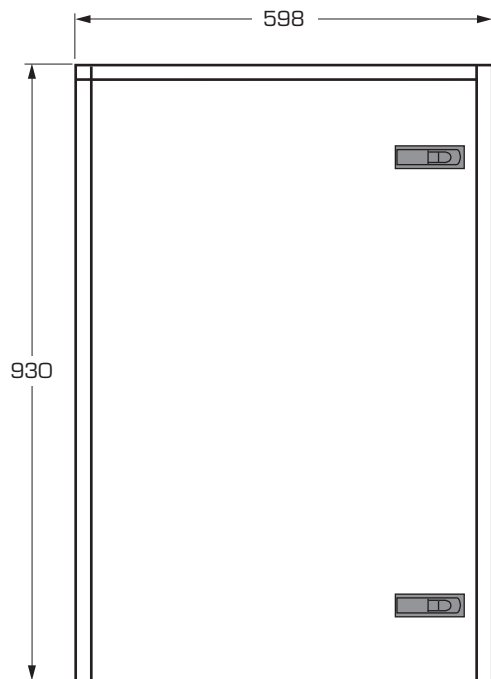
$q_{tulo}$  = Tuloilmavirta, l/s

$q_{poisto}$  = Poistoilmavirta, l/s

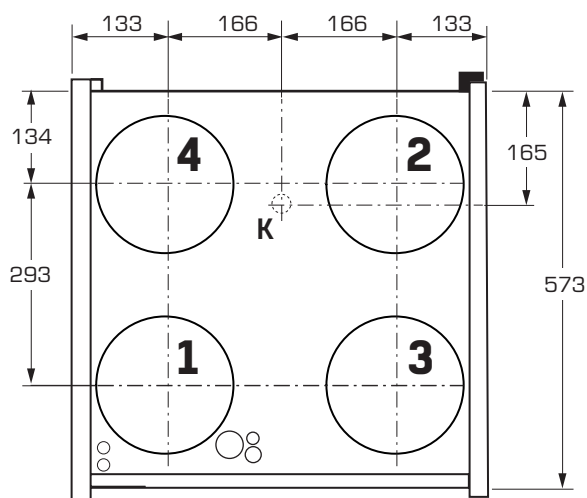
$L_{p10A}$  = Äänitaso huoneessa, jossa 10 m<sup>2</sup> äänenvaimennusalue, dB(A)



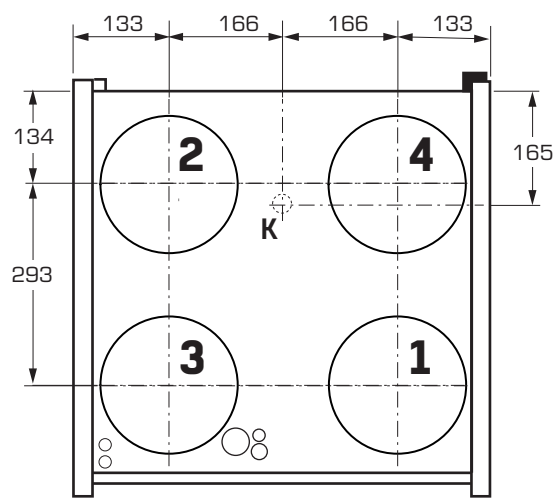


**MITTA- JA PAINOTIEDOT**

Paino: 70 kg

**KANAVALIITÄNNÄT****MALLI L (VASEN)**

Ulkoilma vasen, tuloilma oikea

**MALLI R (OIKEA)**

Ulkoilma oikea, tuloilma vasen

1 = raitisilma (Ø160)

2 = tuloilma (Ø160)

3 = poistoilma (Ø160)

4 = jäteilma (Ø160)

K = kondenssiveden poisto (½" sisäkierre) pohjassa

## TUOTETUNNUKSET

### TUOTEMERKINTÄ

#### ILOX 129Plus

RDXB-aaa-bb-cc-ddd-e

Koko (aaa) \_\_\_\_\_  
129 = ILOX 129Plus

Toiminto (bb) \_\_\_\_\_  
01 = Malli R, ulkoilma oikealla, 4 kanavaliitäntää  
02 = Malli L, ulkoilma vasemmalla, 4 kanavaliitäntää

Jälkilämmitys ja suodattimet (cc) \_\_\_\_\_  
11 = Vakiosuodattimet, jälkilämmityspatteri, sähkö  
12 = Vakiosuodattimet, jälkilämmityspatteri, vesi  
15 = Jälkilämmityspatteri, sähkö + Esilämmitys-/jäähdytys-  
patteri, neste, vakiosuodattimilla  
16 = Jälkilämmityspatteri, vesi + Esilämmitys-/jäähdytys-  
patteri, neste, vakiosuodattimilla

Ohjaus/tietoliikenne (ddd) \_\_\_\_\_  
400 = ei sisäisiä ohjausantureita, Modbus RS485  
410 = CO<sub>2</sub>-ohjaus, Modbus RS485  
420 = kosteusohjaus, Modbus RS485  
430 = CO<sub>2</sub>- ja kosteusohjaus, Modbus RS485

Sukupolvi (e) \_\_\_\_\_  
2 = Sukupolvi 2

### LISÄVARUSTEET

#### Käyttöliittymä Plus Touch

RDXZ-11-bb-c

Tyyppi (bb) \_\_\_\_\_  
03 = Plus Touch

Sukupolvi (c) \_\_\_\_\_  
1 = Sukupolvi 1

#### Käyttöliittymä Perus

RDXZ-12-bb-c

Tyyppi (bb) \_\_\_\_\_  
03 = Mosaik  
04 = Kotona/poissa  
05 = Kolme nopeutta  
06 = Neljä nopeutta

Sukupolvi (c) \_\_\_\_\_  
1 = Sukupolvi 1

#### Ohjauskytkin takka/tehostus

RDXZ-13-bb-c

Tyyppi (bb) \_\_\_\_\_  
01 = Takka- tai tehostuskytkin

Sukupolvi (c) \_\_\_\_\_  
1 = Sukupolvi 1

#### CO<sub>2</sub>-kytkin

RDXZ-14-b-c

Tyyppi (b) \_\_\_\_\_  
1 = CO<sub>2</sub>-kytkin

Sukupolvi (c) \_\_\_\_\_  
1 = Sukupolvi 1

#### Kosteuskytkin

RDXZ-15-b-c

Tyyppi (b) \_\_\_\_\_  
1 = Kosteuskytkin

Sukupolvi (c) \_\_\_\_\_  
1 = Sukupolvi 1

**Kattoasennuskehys****RDXZ-31-bb-c**

Tyyppi (bb) \_\_\_\_\_

06 = Ø200/Ø200, neljä kanavaliitäntää

Sukupolvi (c) \_\_\_\_\_

1 = Sukupolvi 1

**Seinäasennusteline****RDXZ-34-b-c**

Tyyppi (b) \_\_\_\_\_

3 = Seinäasennustelineet Ilox 129Plussalle

Sukupolvi (c) \_\_\_\_\_

1 = Sukupolvi 1

**Varasuodattimet****RDXZ-51-bb-c**

Tyyppi (bb) \_\_\_\_\_

21 = Vaihtosuodattimet Ilox 129Plussalle

Sukupolvi (c) \_\_\_\_\_

1 = Sukupolvi 1

**Höyrysulku****RDXZ-32-b-c**

Tyyppi (b) \_\_\_\_\_

1 = Höyrysulku

Sukupolvi (c) \_\_\_\_\_

1 = Sukupolvi 1

**Vesilukko****RDXZ-35-b-c**

Tyyppi (b) \_\_\_\_\_

1 = Vesilukko

Sukupolvi (c) \_\_\_\_\_

1 = Sukupolvi 1

**Suodatinvahti****RDXZ-15-b-c**

Tyyppi (b) \_\_\_\_\_

1 = Suodatinvahti

Sukupolvi (c) \_\_\_\_\_

1 = Sukupolvi 1

## EXCELLENCE IN SOLUTIONS

FläktGroup on älykkäiden ja energiatehokkaiden ilmastointiratkaisujen eurooppalainen markkinajohtaja. Meillä on yli sadan vuoden kokemus ilmankäsittelystä, ja sen avulla tarjoamme asiakkaillemme innovatiivisia teknologioita, korkeaa laatua ja erinomaista suorituskykyä. Laajin tuotevalikoima sekä toimiminen maailmanlaajuisesti 65 eri maassa takaavat, että olemme aina lähellä sinua, valmiina toimittamaan Excellence in Solutions -ratkaisuja.

### FLÄKTGROUPIN TUOTETOIMINNOT

Ilmankäsittely | Ilmansiiro | Ilmanhajotus | Ilmanjakelu | Ilmansuodatus  
Ilmanhallinta | Ilmastointi ja lämmitys | Ohjaus ja säätö | Huolto

» Lue lisää osoitteesta [www.flaktgroup.fi](http://www.flaktgroup.fi) tai ota yhteys lähimpään toimipisteeseemme