

ILMANVAIHTOKONE ILOX 86PLUS

TEKNINEN ESITE



SISÄLTÖ

Kuvaus.....	3
Koneen osat.....	4
Sähkötiedot, säätöautomaatiikka	5
Lisävarusteet	6
Ääni- ja suorituskykyarvot.....	8
Mitta- ja painotiedot.....	9
Tuotetunnukset	10

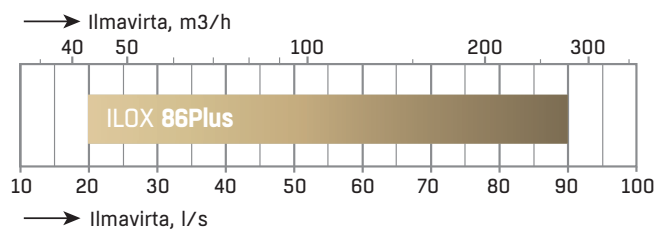
KUVAUS

ILOX 86Plus on tarkoitettu korvaamaan vanhan ilmanvaihtokoneen, kuten Ilmava 100, MUH Ilmava 120 ja ILTO 300-400. Siinä on samanlaiset kanavaliitännät kuin näissä koneissa, mikä takaa helpon asennuksen minimoiden purku- ja kanavointityöt. Koneessa on energiatehokas vastavirtalämmönsiirrin. ILOX 86Plus on varustettu Plus-säätöautomaatiikalla, jota täydentää graafinen Plus Touch -kosketusnäyttöpaneeli (lisävaruste) tai yksinkertaisempi Mosaik-kytkin (lisävaruste). Se on asennettava lämpimään tilaan. Kone on tarkoitettu asennettavaksi kattoon yhdessä asennustelineen (lisävaruste) kanssa tai seinälle seinäasennustelineeseen (lisävaruste). ILOX 86Plus on varustettu automaattisella Termo Ice -huurteensulatustoiminnolla.

ENERGIAN SÄÄSTÖ

ILOX 86Plus on energiatehokas ilmanvaihtokone, joka mahdollistaa ilmanvaihdon alhaisen energiankulutuksen. Säästöt saavutetaan vastavirtalevyllämmönsiirtimen (lämpötilahyötysuhde jopa 80 %) ja tehokkaiden EC-moottorien ansiosta.

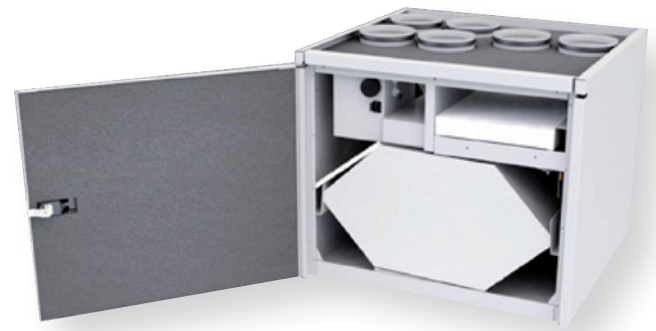
KOOT JA ILMAVIRRAT



SEC-LUOKKA

Kylmällä ilmastovyöhykkeellä (Pohjoismaissa) täyttyvät SEC-luokan A+ vaatimukset. Tarpeenmukaiselle säädölle CO₂ määritetyt koneet saavuttavat SEC-luokan A keskimääräisellä ilmastovyöhykkeellä (Keski-Eurooppa). ECO-suunniteludirektiivi 1254/2014.

A+



TUOTETIETOJA

- Lämpötilahyötysuhde jopa 80 %
- Optimaalinen ilmavirta 20–55 l/s
- Tuloilmasuodattimet ISO Coarse + ISO ePM1 55 %, poistoilmasuodatin ISO Coarse
- Korkean hyötysuhteen EC-moottorit
- Yksittäin säädettävät puhaltimet
- Helppo asentaa ja huoltaa
- Säätövaihtoehdot: liesikupu/Plus Touch -kosketusnäyttöpaneeli/Mosaik-kytkin/CO₂- ja kosteusanturit/Modbus RTU
- Termo Ice tarpeenmukainen sulatusautomaatiikka
- Automaattinen lämmöntalteenoton ohitus
- Automaattinen viileän talteenotto
- Ulkoinen liitäntärasia ohjauskaapeleille

TUOTETUNNUSESIMERKKI:

RDXB-086-05-11-400

Ilmanvaihtokone ILOX 86Plus oikeakätinen malli, 6 kanavaliitäntää, sähköinen jälkilämmitys ja vakiosuodattimet.

KONEEN OSAT

PÄÄKOMPONENTIT, VASENKÄTINEN MALLI



1. Vastavirtalevyylämmönsiirrin
2. Poistoilmapuhallin (lämmönsiirtimeen takana)
3. Tuloilmapuhallin (lämmönsiirtimeen takana)
4. Jälkilämmitin (lämmönsiirtimeen takana)
5. Sähkölaatikko
6. Tuloilman esisuodatin, (G3) ISO Coarse
7. Tuloilman hienosuodatin, (F7) ISO ePM1 55 %
8. Poistoilmasuodatin, (G3) ISO Coarse
9. Virtakytkin
10. Ohituspelti (automaattinen)
11. Sähköisen jälkilämmitysvastuksen ylikuumentumissuojan palautuspainike

Kondenssiveden poisto, katso Mitta- ja painotiedot.

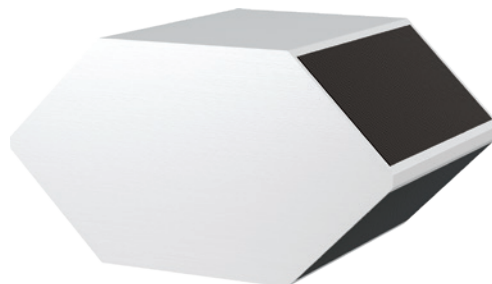
VAIPPA

Ulko- ja sisävaippa ovat valkoiseksi maalattua sinkittyä terästä (RAL9016), joiden välissä on 20 mm polyesterikuitueriste. Korroosio-luokka C3 ja vuotoluokka A1 ulkoinen, A2 sisäinen (EN 13141-7).

PUHALTIMET

Puhaltimia käytetään erikseen säädettävillä energiatehokkailla EC-moottoreilla, joissa on portaaton nopeudensäätö.

LÄMMÖNSIIRIN



Koneessa on alumiinista valmistettu vastavirtalämmönsiirrin, jonka lämpötilahyötysuhde on jopa 80 %. Automaattinen huurteensulatustoiminto, Termo Ice, on vakiovaruste.

Ilmavirta, l/s	20	30	40	50	60
Lämpötilahyötysuhde, %	77,2	77,2	77,2	77,3	77,4

Edellä olevassa taulukossa on ilmoitettu laitteen lämpötilahyötysuhde prosentteina (%) annetulla ilmavirralla standardin EN 308 mukaisissa olosuhteissa.

JÄLKILÄMMITYSPATTERI, SÄHKÖ

1,2 kW:n jälkilämmityspatteria käytetään tuloilman lämmittämiseen silloin, kun vastavirtalämmönsiirtimeeltä saatava lämpöenergia ei riitä. Sitä käytetään myös silloin, kun huurteensulatustoiminto Termo Ice on käytössä.

SUODATTIMET

Koneessa on ISO Coarse -esisuodatin ja ISO ePM1 55 % -tuloilmasuodatin ja ISO Coarse -poistoilmasuodatin.

PAKKAUS

Kone toimitetaan pahvilaatikossa, jossa mukana Käyttö-, asennus- ja huolto-ohjeet.

SÄHKÖTIEDOT, SÄÄTÖAUTOMATIikka

SÄHKÖISET TIEDOT

Jännite: 230 V, 1-vaihe 50 Hz.

Jälkilämmityspatteri	Sähköpatteri
Puhallinteho (W)	2 x 117
Jälkilämmityspatteri (W)	1200
Kokonaisteho (W)	1460
Virta (A)	6,3

SÄHKÖ- JA SÄÄTÖLAITTEET

Kone toimitetaan elektronisella säätöautomatiikalla, Plus-säätimellä. Plus-säädin ohjaa puhallinnopeuksia, ohituspeltiä ja sähkökäyttöistä jälkilämmityspatteria. Ilmanvaihtokone toimitetaan 1,25 metrin virtajohdolla, jossa on pistotulppa sähköverkkoon liittämistä varten. Muut kytkennät tehdään pääasiassa koneen ulkopuolella olevaan liitäntärasiaan. Liitäntärasiaassa on liittimet Modbus-liitäntöille, liesikuvuille, Mosaik-kytkimelle ja Plus Touch -ohjauspaneelille. Mahdolliset lisäanturit kytketään suoraan ohjauskortille.

PUHALLINOHJAUS

Käytetystä automatiikasta riippuen valittavissa on jopa neljä toimintatilaa (katso Lisävarusteet):

POISSA-tilaa käytetään, kun ketään ei ole kotona pidempään aikaan, esim. lomalla.

NORMAALI-tilaa käytetään normaalia ilmanvaihtoa varten.

TEHOSTUS-tilaa käytetään, kun tarvitaan tehokkaampaa ilmanvaihtoa (palaa automaattisesti normaaliksi 60 minuutin kuluttua).

MAKSIMI antaa täyden puhallinnopeuden.

Puhallinnopeuksia voidaan säätää toisistaan riippumatta jokaisessa toimintatilassa.

LÄMPÖTILAN SÄÄTÖ

Plus-automatiikka ohjaa ohituspeltiä ja sähköistä jälkilämmityspatteria tuloilman lämpötilan pitämiseksi asetusarvossaan. Sähköinen jälkilämmityspatteri kytkeytyy päälle, kun lämmönsiirtimeltä saatava lämpöenergia ei ole riittävä.

TERMO ICE – AUTOMAATTINEN HUURTEENSULATUS

Termo Ice -toiminto takaa parhaan mahdollisen vuosihyötysuhteen ja paremman sisäilmaston. Kone tunnistaa lämpötila-anturien avulla, onko lämmönsiirtimessä huurtumisvaara, ja käynnistää huurteensulatuksen tarpeen mukaan.

Kun Termo Ice kytkeytyy toimintaan, ohituspelti aukeaa ja ulkoilma ohjataan suoraan jälkilämmityspatterille ohittamalla lämmönsiirrin. Tuloilmapuhallin pysyy toiminnassa huurteensulatuksen aikana. Lämmin poistoilma sulattaa lämmönsiirtimen.

JÄÄHDYTYKSEN TALTEENOTTO

Jos poistoilma on kesällä ulkoilmaa viileämpää, ohituspelti sulkeutuu ja lämmönsiirrin ottaa viilennysenergiaa talteen poistoilmasta. Näin voi tapahtua lähinnä silloin, jos talossa on jonkinlainen jäähdytyslaitte. Kun poistoilma on ulkoilmaa lämpimämpää, ohituspelti avataan uudelleen.

ILMANKOSTEUS

Valinnainen kosteusanturi poistoilmalle. Koneita voidaan säätää Plus Touch -kosketusnäyttöpaneelin kautta ilmankosteuden pitämiseksi tietyn tason alapuolella.

CO₂

Valinnainen hiilidioksidianturi poistoilmalle. Koneita voidaan säätää Plus Touch -kosketusnäyttöpaneelin kautta hiilidioksiditason pitämiseksi tietyn tason alapuolella.

MODBUS RTU

Koneessa on vakiona Modbus RTU -liitäntä. Koneita voidaan säätää Modbus-liitäntän kautta.

HÄLYTYKSET

Koneessa on sisäiset hälytykset suodattimen vaihdolle ja anturivirheillem.

LISÄVARUSTEET

PLUS TOUCH -KOSKETUSNÄYTTÖ, RDXZ-11-03-1



Seinään asennettava käyttäjäystävällinen kosketusnäyttöpaneeli, joka näyttää kaikki arvot ja hälytykset. Plus Touchissa on myös ohjattu käyttötoiminto.

Plus Touch -ohjauspaneelilla voidaan muuttaa koneen asetuksia ja hallita sen toimintaa eri tavoin.

Plus Touch -kosketusnäytöllä voidaan tehdä viikko-ohjelmat, käyttää tehostustoimintoja ja näyttää kaikki hälytykset.

MOSAIK-KYTKIN, RDXZ-12-03-1



Helppokäyttöisen kytkimen avulla voidaan vaihtaa eri kolmen eri toimintatilan välillä: Poissa, Kotona ja Tehostus.

OHJAUSKYTKIN KOTONA/POISSA, RDXZ-12-04-1



Kytkimen avulla voidaan vaihtaa seuraavien toimintatilojen välillä: Kotona ja Poissa.

4-NOPEUSKYTKIN, RDXZ-12-06-1



Kytkimen avulla voidaan vaihtaa seuraavien toimintatilojen välillä: Poissa, Kotona, Tehostus ja Maksimi.

TAKKA- TAI TEHOSTUSKYTKIN, RDXZ-13-01-1



Kytkimen avulla voidaan aktivoida tehostustila tai takkatehostus, joka helpottaa takan sytyttämistä.

CO₂-KYTKIN, RDXZ-14-1-1



Puhaltimet ohjataan tehostusnopeudelle, kun huoneen CO₂-taso ylittää asetusarvon.

KOSTEUSKYTKIN, RDXZ-15-1-1



Puhaltimet ohjataan tehostusnopeudelle, kun huoneen ilmankosteus ylittää asetusarvon.

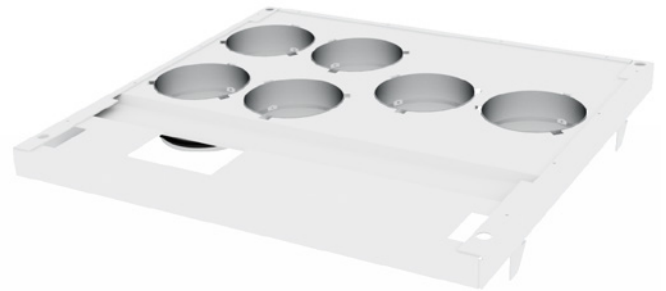
OHJAUS LIESIKUVULLA

Ilmanvaihtokoneen toimintatiloja voidaan ohjata liesikuvulla. Yhteensopivat Iloxair-liesikuvut voivat myös näyttää ja kuitata koneen hälytykset. Saatavana on erilaisia Iloxair-liesikupuja mekaanisilla ja elektronisilla toiminnoilla. Katso tarkemmat tiedot liesikuvun käyttöohjeesta. Yhteensopivuuden varmistamiseksi suositellaan Iloxair-liesikupuja.



KATTOASENNUSKEHYS, RDXZ-31

Kattoasennuskehys on helpoin, nopein ja luotettavin tapa asentaa ilmanvaihtokone. Tämä ratkaisu vähentää myös talon rakenteisiin siirtyvää ääntä. Kattoasennuskehys voidaan asentaa paikalleen mahdollistaen kaikkien kanavätöiden ja tarvittavien eristysten tekemisen jo hyvissä ajoin ennen ilmanvaihtokoneen toimitusta työmaalle. Tämä mahdollistaa kaikkien kanavätöiden ja tarvittavien eristysten tekemisen. Tämän jälkeen kone on helppo asentaa paikalleen ilman työkaluja.



VESILUKKO, RDXZ-35

Kromattu kuulalla varustettu vesilukko mahdollistaa kondenssiveden äänettömän ja luotettavan poiston ja pitää hajut viemärissä.



ÄÄNI- JA SUORITUSKYKYARVOT

ÄÄNITIEDOT

Äänen kokonaistehotaso L_w oktaavikaistoittain tuloilmakanavaan

U	q	L_{WA}	Oktaavikaista, keskitajuus Hz							
			63	125	250	500	1000	2000	4000	8000
30	15	42	58	49	46	38	34	28	15	15
40	30	51	66	58	54	47	45	40	31	18
50	40	56	69	64	59	52	50	47	39	29
60	50	61	72	68	64	57	54	53	46	38
70	60	65	74	71	69	60	58	57	51	44
80	78	68	76	73	71	63	60	60	54	48
90	82	69	77	74	73	65	62	61	56	50
100	89	70	77	74	73	65	62	62	56	50

U = Ohjaujännite % (ks. kaavio)

q = Ilmavirta, l/s

L_{WA} = Äänenpaine kanavassa, dB(A)

Äänentehoarvot L_w oktaavikaistoittain poistoilmakanavaan

U	q	L_{WA}	Oktaavikaista, keskitajuus Hz							
			63	125	250	500	1000	2000	4000	8000
30	15	41	46	49	46	38	34	28	15	15
40	33	35	56	44	36	28	28	15	12	15
50	40	40	61	51	41	32	32	21	12	15
60	51	44	62	57	46	36	36	26	16	15
70	62	50	65	63	51	42	40	30	22	15
80	78	53	70	65	55	46	42	33	26	15
90	83	54	69	67	57	48	44	35	28	17
100	84	54	70	67	56	48	44	35	28	17

U = Ohjaujännite, % (ks. kaavio)

q = Ilmavirta, l/s

L_{WA} = Äänenpaine kanavassa, dB(A)

Vaipan läpi tuleva äänenpainetaso huoneessa, jossa 10 m² huonevaimennus

U	30	40	50	60	70	80	90	100
q_{tulo}	15	30	40	50	60	78	82	89
q_{poisto}	15	33	40	51	62	78	83	84
L_{p10A}	25	25	34	38	42	45	51	51

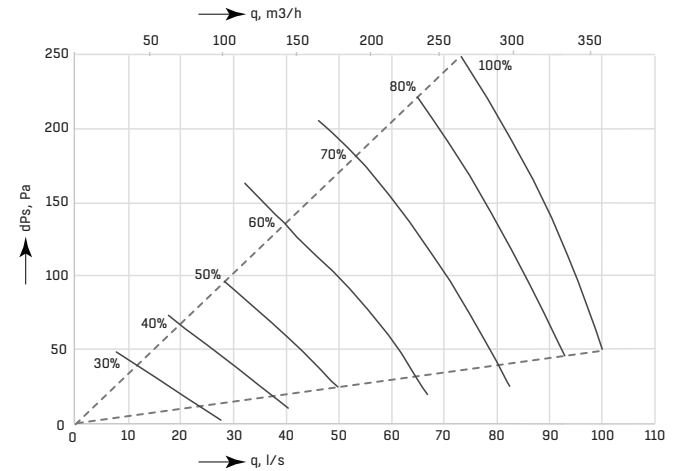
U = Ohjaujännite, % (ks. kaavio)

q_{tulo} = Tuloilmavirta, l/s

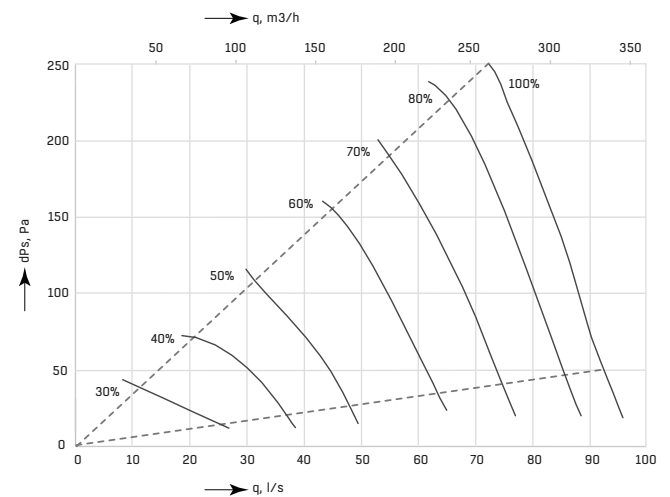
q_{poisto} = Poistoilmavirta, l/s

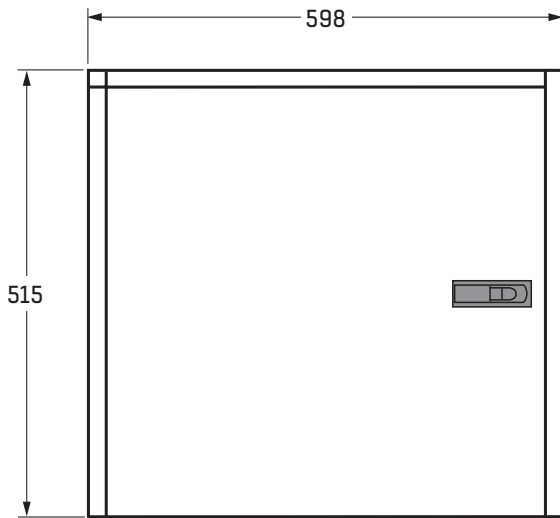
L_{p10A} = Äänitaso huoneessa, jossa 10 m² äänenvaimennusalue, dB(A)

TULOILMA

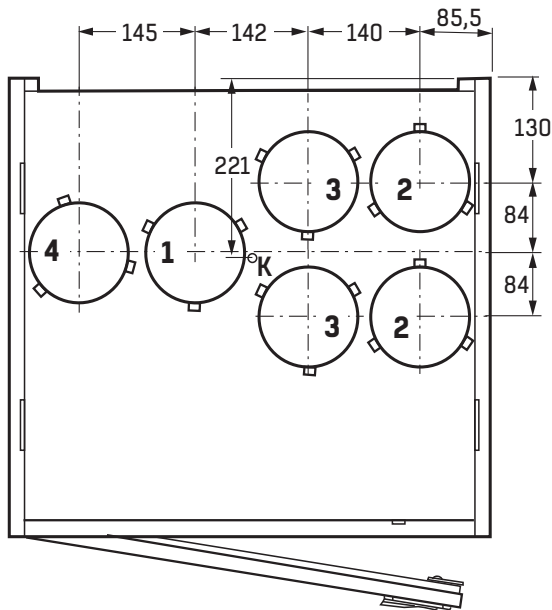


POISTOILMA

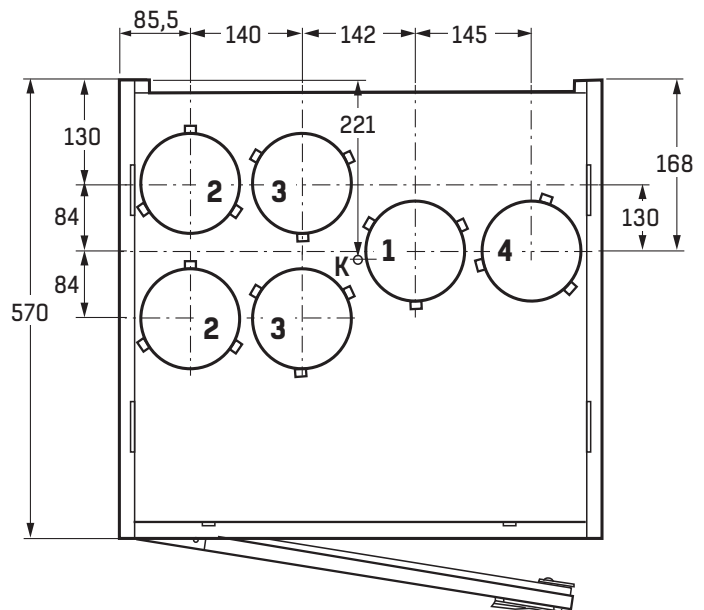


MITTA- JA PAINOTIEDOT

Paino: 50 kg

KANAVALIITÄNNÄT

MALLI L (VASEN)
Ulkoilma vasen, tuloilma oikea



MALLI R (OIKEA)
Ulkoilma oikea, tuloilma vasen

1 = ulkoilma (Ø125)

2 = tuloilma (2x Ø125)

3 = poistoilma (2x Ø125)

4 = ulospuhallusilma (Ø125)

K = kondenssiveden poisto (½" sisäkierre) pohjassa

TUOTETUNNUKSET

TUOTEKOODI

ILOX 86Plus

RDXB-aaa-bb-cc-ddd

Koko (aaa) _____
086 = ILOX 86Plus

Toiminto (bb) _____
05 = Malli R, ulkoilma oikealla, 6 kanavaliitääntää
06 = Malli L, ulkoilma vasemmalla, 6 kanavaliitääntää

Jälkilämmitys ja suodattimet (cc) _____
11 = Vakiosuodattimet, jälkilämmityspatteri, sähkö

Ohjaus/tietoliikenne (ddd) _____
400 = ei sisäisiä ohjausantureita, Modbus RS485
410 = CO₂-ohjaus, Modbus RS485
420 = kosteusohjaus, Modbus RS485
430 = CO₂- ja kosteusohjaus, Modbus RS485

LISÄVARUSTEET

Käyttöliittymä Plus Touch

RDXZ-11-bb-c

Tyyppi (bb) _____
03 = Plus Touch

Sukupolvi (c) _____
1 = Sukupolvi 1

Käyttöliittymä Perus

RDXZ-12-bb-c

Tyyppi (bb) _____
03 = Mosaik
04 = Kotona/poissa
05 = Kolme nopeutta
06 = Neljä nopeutta

Sukupolvi (c) _____
1 = Sukupolvi 1

Ohjauskytkin takka/tehostus

RDXZ-13-bb-c

Tyyppi (bb) _____
01 = Takka- tai tehostuskytkin

Sukupolvi (c) _____
1 = Sukupolvi 1

CO₂-kytkin

RDXZ-14-b-c

Tyyppi (b) _____
1 = CO₂-kytkin

Sukupolvi (c) _____
1 = Sukupolvi 1

Kosteuskytkin

RDXZ-15-b-c

Tyyppi (b) _____
1 = Kosteuskytkin

Sukupolvi (c) _____
1 = Sukupolvi 1

Kattoasennuskehys**RDXZ-31-bb-c**

Tyyppi (bb) _____

00 = kuusi Ø125 liitäntää, R-versio

01 = kuusi Ø125 liitäntää, L-versio

Sukupolvi (c) _____

1 = Sukupolvi 1

Seinäasennusteline**RDXZ-34-b-c**

Tyyppi (b) _____

2 = Seinäasennusteline ILOX 86Plussalle

Sukupolvi (c) _____

1 = Sukupolvi 1

Varasuodattimet**RDXZ-51-bb-c**

Tyyppi (bb) _____

01 = Vaihtosuodattimet ILOX 86Plussalle

Sukupolvi (c) _____

1 = Sukupolvi 1

Vesilukko**RDXZ-35-b-c**

Tyyppi (b) _____

1 = Vesilukko

Sukupolvi (c) _____

1 = Sukupolvi 1

Suora äänenvaimennin**RDXZ-37-b-c**

Tyyppi (b) _____

1 = Ø125/950 mm pituudeltaan

2 = Ø160/950 mm pituudeltaan

Sukupolvi (c) _____

1 = Sukupolvi 1

Suora äänenvaimennin, kanavaliitännät 90° kulmassa**RDXZ-38-b-c**

Tyyppi (b) _____

1 = Ø125/600 mm pituudeltaan

2 = Ø160/600 mm pituudeltaan

3 = Ø125/950 mm pituudeltaan

4 = Ø160/950 mm pituudeltaan

Sukupolvi (c) _____

1 = Sukupolvi 1

EXCELLENCE IN SOLUTIONS

FläktGroup on älykkäiden ja energiatehokkaiden ilmastointiratkaisujen eurooppalainen markkinajohtaja. Meillä on yli sadan vuoden kokemus ilmastointiratkaisusta, ja sen avulla tarjoamme asiakkaillemme innovatiivisia teknologioita, korkeaa laatua ja erinomaista suorituskykyä. Laajan tuotevalikoima sekä toimiminen maailmanlaajuisesti 65 eri maassa takaavat, että olemme aina lähellä sinua, valmiina toimittamaan Excellence in Solutions -ratkaisuja.

FLÄKTGROUPIN TUOTETOIMINNOT

Ilmastointi | Ilmansuodatus | Ilmanjakelu | Ilmanhajotus | Ilmansuodatus
Ilmanhallinta ja ATD | Ilmastointi ja lämmitys | Ohjaus ja säätö | Huolto

» Lue lisää osoitteesta www.flaktgroup.fi tai
ota yhteys lähimpään toimipisteeseemme