



# Jeremias Teräspiippu

Asennus- ja käyttöohje



 **jeremias**<sup>®</sup>  
CHIMNEY SYSTEMS

# SISÄLLYSLUETTELO

1. ENNEN PIIPUN HANKINTAA .....	3
2. ALOITETTAESSA ASENNUSTA .....	3
2.1. Toimituksen sisällön tarkastaminen .....	3
2.2. Suojaetäisyydet ja kotelointi .....	3
2.3. Pintakäsittelyt .....	4
2.4. Yleisimpiä asennuskokoonpanoja osineen .....	4
3. ASENTAMINEN .....	5
3.1. Perustus .....	5
3.2. Hormin tuenta ja lumieste .....	6
3.3. Hormin korkeus ja jatkaminen .....	6
3.4. Hormin korkeuden säätö .....	7
3.5. Moduulien liittäminen toisiinsa ja tulisijoihin .....	7
3.6. Vesikaton ja katonpäällisten osien tiivistys .....	7
3.7. Erityistapaukset .....	8
3.8. Moduulikohtaiset ohjeet .....	8
3.8.1. Aloituskappale DW-ETN 37, DW-ETN 37GW ja DW-ETN 261, DW-ETN 262 ..	8
3.8.2. Liukupanta DW 1348 .....	8
3.8.3. Päätöskappale DW-ETN 32 .....	8
3.8.4. Jatko-osat DW-ETN 13, 14 ja 15 .....	9
3.8.5. T-jakso DW-ETN 317 (, -11 ja -12) .....	9
3.8.6. T-jakso nuohous- ja tarkastusluukulla DW-ETN 309 ja -421 .....	10
3.8.7. Mutkajakso DW-ETN 16, 17 ja 18 .....	10
3.8.8. Savupeltijakso DW-ETN 432 ja DW-ETN 436 .....	10
3.8.9. Läpiviennin lisäeristys KDW554E .....	11
3.8.10. Nuohous- ja tarkastusjakso DW-ETN 10 .....	11
3.8.11. Lyhennettävä jalusta DW-ETN 03 .....	11
3.8.12. Seinätuet DW 392, 393, 407, ZUWA .....	12
3.8.13. Seinäkiinnikkeet DW 386 ja DW 389 .....	12
3.8.14. Harusköysien kiinnitysrengas DW 42 .....	12
3.8.15. Peitelevyt DW 150, -151, -152, -153 .....	13
3.8.16. Muurauslevy DW-ETN 08 .....	13
3.8.17. Sovitekappale .....	13
3.8.18. Välikaton höyrynsulku VHT .....	13
3.8.19. Sadehattu DW 33 .....	1
3.8.20. Tuulensuoja sadehattu DW-ETN 93 .....	1
3.8.21. Kuminen sadekaulus (piipunjuuren tiiviste) J30330-30 .....	1
3.8.22. Aluskatteen tiiviste .....	16
3.8.23. Vilpe Piipun läpiviennit .....	16
3.8.24. Asennusesimerkkejä .....	16
4. SAVUPIIPUN KÄYTTÖ .....	18
5. SAVUPIIPUN HOITO .....	18
6. HUOMIOITAVAT ASIAT, SÄÄNNÖT JA MÄÄRÄYKSET .....	18
6.1. Takuu .....	19
6.2. Tekniset tiedot .....	19
7. OHJEELLISET PERIAATEKUVAT LÄPIVIENNEISTÄ .....	20

**Säästä nämä käyttöohjeet myöhempää käyttöä varten.**

**Käyttöohjeet tulee antaa asennuksen jälkeen piipun omistajalle, kiinteistön haltijalle tai piipun käytöstä vastaavalle.**

**Perehdy ohjeeseen ennen asennusta ja käyttöönottoa.**

**Varastointi kuivassa tilassa ja varmistettava että tuotteet eivät vaurioidu varastoinnin aikana.**

# 1. ENNEN PIIPUN HANKINTAA

Rakennushankkeeseen ryhtyvän on huolehdittava, että rakennus suunnitellaan ja rakennetaan sen käyttötarkoituksen edellyttämällä tavalla paloturvalliseksi. Lisätietoja tarvittavista toimenpiteistä saat oman kuntasi rakennusvalvonnasta ja paloviranomaisilta.

Suunnittelussa ja asennuksessa pitää huomioida Ympäristöministeriön ohjeet YM745/2017.

Jokaisessa rakennuskohteessa on pääsuunnittelijan, rakennussuunnittelijan ja erityissuunnittelijan tehtäviensä mukaisesti suunniteltava kohdekohtaisesti savupiippu läpivienteineen. Suunnittelussa voidaan käyttää apuna piippuvalmistajan asennusesimerkkejä, jotka löytyvät tämän ohjeen liitteestä.

Savupiipun toteutusta varten laadittavissa erityissuunnitelmissa tulee esittää YM745/2017 asetuksen mukaisesti paloturvallisuuteen liittyvät asiat.

Ennen piipun tilaamista huomioitavia asioita

- yllä mainitut piipun rakennesuunnitelmat ja asennusluvut ovat kunnossa
- piippu soveltuu hankitulle tulisijalle ( sisäputken halkaisija, nuohottavuus, pituus )
- ennen läpivientiaukkojen tekoa varmista, että tiellä ei ole välipohja- tai seinärunkopalkkeja
- jos tulisijan paikasta johtuen joudut tekemään sivuttaissiirron piipussa, hanki tarvittavat lisäosat ennen työn aloittamista
- varmista ajoissa mittaamalla, ettei jatkosauma sijoitu välipohjan ja vesikaton kohdalle

## 2. ALOITETTAESSA ASENNUSTA

Saapunut toimitus tulee tarkastaa heti vastaanotettaessa ja mahdolliset kuljetusvauriot on annettava kuljettajalle tiedoksi ja merkittävä rahtikirjaan. Lisäksi kuljetusvauriosta on ilmoitettava viipymättä tuotteen myyjälle. Pakkaukset on ennen asennusta säilytettävä kuivassa tilassa ja sateelta suojassa. Suosittelemme, että asennuksen suorittaa ammattiliike.

### 2.1. Toimituksen sisällön tarkastaminen

Normaalitoimitukseen kuuluvat:

- tilauksen mukaiset piipunosat ja CE tarrat 2kpl.
- asennusohje
- toimitukseen sisältyvien osien määrä saattaa vaihdella riippuen savupiipun suunnittelusta ja toteutuksesta

Toimituksen sisällön vastaavuus tilaukseen tulee tarkistaa mahdollisimman nopeasti. Mahdollisista puutteista, viallisista tai vääristä osista on vastaanottajan ilmoitettava viipymättä tavarantoimittajalle. Puutteiden tai vikojen johtuessa tavarantoimittajasta, toimittaa tämä uudet osat mahdollisimman nopeasti työmaalle.

Valmistaja ja tavarantoimittaja eivät vastaa välillisistä vahingoista, viiveistä, työnseisauksista jne. tms. aiheutuvista kustannuksista.

- ennen läpivientiaukkojen tekoa varmista, että tiellä ei ole välipohja- tai seinärunkopalkkeja
- jos tulisijan paikasta johtuen joudut tekemään sivuttaissiirron piipussa, hanki tarvittavat lisäosat ennen työn aloittamista
- varmista ajoissa mittaamalla, ettei jatkosauma sijoitu välipohjan ja vesikaton kohdalle

### 2.2. Suojaetäisyydet ja kotelointi

**HUOMIO! Tämän ohjeen laiminlyönti saattaa aiheuttaa palovaaran!**

Suojaetäisyyksissä on noudatettava Ympäristöministeriön ohjeita.

Palavatarvikkeiset rakennusosat sijoitetaan niin kauas savuhormin ulkopinnasta, ettei niiden lämpötila voi nousta yli +85°C, kuitenkin vähintään 100 mm:n etäisyydelle savupiipun eristetyn osuuden ulkopinnasta.

**Piipun suojaetäisyydet:**

Savupiippua ei ole testattu koteloituna, joten kotelointi ei ole sallittu.

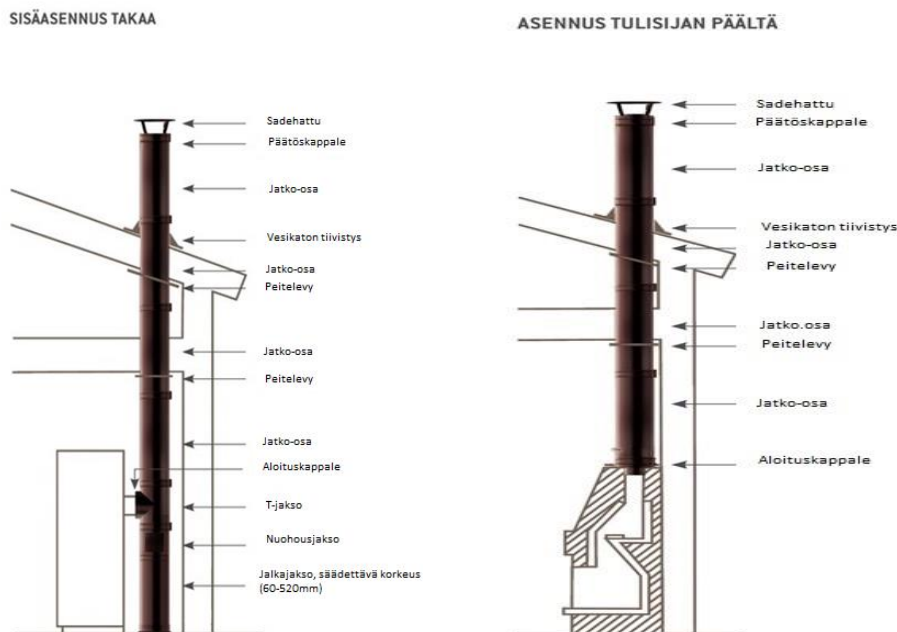
Suojaetäisyys mitataan aina palavarakenteisesta materiaalista tulisijaan tai savupiippuun.

Savupiippu on tarvittaessa suojattava ihokontaktilta. Mikäli piipun lämpötila nousee käytettäessä yli 70 asteen ( kiiltävä teräs ) tai 80 asteen ( maalattu pinta ) piippu on suojattava kosketukselta ( EN ISO 13721-1 ). Savupiipun suojaus on erikseen suunniteltava ja suojauksessa on huomioitava piipun suojaetäisyys, mutta se ei saa kuitenkaan vaikuttaa ilman vaihtumiseen piipun ympärillä. Teräsrakenteisen takan pintalämpötila piippuyhteyden kohdalla saattaa olla tilapäisesti jopa +400°C, tällöin piipun pintalämpötila nousee yli suurimman sallitun ja piippu tulee suojata. Suojauksessa voidaan käyttää esimerkiksi metalliverkkoa. Suojausta ei tarvita, mikäli tulisija on niin korkea, että piippuun ei pääse koskettamaan. Kosketussuojaus on huomioitava myös muissa asuinkerroksissa.

### 2.3. Pintakäsittelyt

Piipun vaippa on ruostumatonta terästä tai maalatussa piipussa alusinkkiä.

### 2.4. Yleisimpiä asennuskokoonpanoja osineen



Kuva 1. yleisimpiä asennuskokoonpanoja osineen

### 3. ASENTAMINEN

Sarjavalmisteiset CE-merkityt Jeremias metallisavupiiput on testattu valmistajan toimesta järjestelminä yhdenmukaistetun tuotestandardin mukaisesti. Tästä syystä järjestelmärakenteesta ei saa poiketa.

Asennuksessa on aina käytettävä saman piippujärjestelmän osia, eikä osia saa liittää toisen valmistajan piippuosiin eikä myöskään Jeremiasin erilaisiin piippujärjestelmiin, mikäli valmistaja ei ole sitä erikseen hyväksynyt. Toisen valmistajan tai omatekoisten osien käyttäminen on kiellettyä. Liitettäessä vääriä osia tuotteen CE-hyväksyntä, eikä takuu ole voimassa ja asennus voi aiheuttaa tulipalovaaran. Tätä asennusohjetta tulee myös noudattaa ilman poikkeuksia, erikoistapauksissa voi olla yhteydessä jälleenmyyjään tai valmistajan edustajaan turvallisen asennuksen varmistamiseksi.

Jeremias savupiippu muodostuu toisiinsa liitettävistä jaksoista eli elementeistä erikoisosineen. Se voidaan asentaa joko valmiiseen tai puolivalmiiseen rakennukseen tapauskohtaisesti valiten. Vesikaton lävistykset on parasta tehdä valmiiseen kattopintaan. Näin ne saadaan aina oikeaan kohtaan.

Jeremias savupiippu toimitetaan osissa. Työnnä osat sisäkkäin ja kiinnitä siderenkaalla liitos. Siderenkaan ja piipunvaipan urat on oltava kohdakkain ennen kiristystä. Huomioi että siderengas on oikeinpäin, sen kapeampi taite pitää olla savun suuntaan. Siderengas on oikeinpäin esiasennettuna, joten asennusvaiheessa on huolehdittava että se ei käänny toisinpäin.

Jokaisen elementin sisäputken ns. naaraspuoli pitää savun suuntaan eli yleensä ylöspäin. Piipun eriste ja sisä- sekä ulkovaippa ovat samassa tasossa naaraspuoleisissa osissa. Huomaa, että ulkovaipassa urospannulehti tulee ylöspäin.

Kuvassa oikealla vakio aloituskappale, josta jatketaan eristetyillä osilla savun suuntaan.



Pakkauksen mukana tuleva CE-merkintätarra kiinnitetään lähelle piipun alaosaan tai piipun pinnalle näkyvään paikkaan. Asentaja merkitsee piipun tyypin, asennuspäivämäärän sekä varmistaa sen nimikirjoituksellaan asennusohjeessa olevaan lomakkeeseen. Se liitetään yhdessä toisen CE-merkintätarran kanssa talon asiakirjoihin.

Sisäputken asennuksessa ei saa käyttää tiivistemassaa, koska savupiippua ei ole testattu asennettavaksi tiivistemassan kanssa. Aloituskappaleen ja tulisijan välissä on mahdollista käyttää tiivistenauhaa tai –massaa tarvittaessa. Liitoksen on oltava kaasutiivis.

Savupiipun asennuksessa kaikkien käytettävien asennustarvikkeiden tulee olla kuumankestäviä ja myös muutenkin olla vaatimuksenmukaisia tähän käyttötarkoitukseen. Pitää myös varmistaa että käytettävät kiinnitystarvikkeet soveltuvat kiinnitettävään kohteeseen ja kestävät niihin kohdistuvan painon. Kohteen rakennesuunnittelijan tulee huomioida rakenteiden kestävyys tuettaessa.

Tarkista aina savun virtaussuunta asennettaessa seuraavaa moduulia että osat ovat oikeinpäin. Osissa on virtaussuuntatarra, joka osoittaa savun kulkusuunnan. Tuotteen CE-merkintä ja tuotetakuun voimassa olemisen vaatimuksena on että savupiippu on oikein koottu ja asennuksessa tulee olla aloituskappale ja päätöskappale. Muuta asennustavat eivät ole CE-hyväksytyjä ja takuu ei ole voimassa.

Ennen asennusta tutustu ohjeen lopussa kohtaan 6. Huomioitavat asiat, säännöt ja määräykset.

#### 3.1. Perustus

Perustuksen on oltava liikkumaton, vaakasuora ja riittävän vakaa ja sen on kestävä savupiipun paino ja muut kuormitustekijöistä aiheutuvat rasitukset. Savupiippu voidaan tukea myös tulisijaan, jos se on mitoitettu kestäväksi piipun paino ja piipusta tulee riittävän vakaa. Piippu on aina asennettava pystysuoraan.

Asennustapoja ovat:

- tulisijan takaa, lattian päältä tukiosineen
- tulisijan päältä tukiosineen

Mikäli nämä asennustavat eivät tule kysymykseen, on rakennesuunnittelijan tai rakennustöiden valvojan otettava yhteys rakennusvalvontaan tai Jeremias Finland Oy:hyn. Perustuksen kantavuustarvetta arvioitaessa on huomioitava seuraavassa taulukossa olevien arvojen perusteella piipun kokonaispaino, tulisijan päältä piippua asennettaessa lisäksi itse tulisijan paino ja sen kautta lattiaan kohdistuva pistekohtainen kuormitus. Tulisijan valmistajalta on selvitettävä tulisijan kuormituksenkestokyky. Tarkista tulisijan ohjeesta onko tuenta ja kuormitus tulisijaan sallittu. Tarvittaessa kuormitusta tulisijaan voidaan vähentää käyttämällä seinätukia ja –kiinnikkeitä savupiipulle.

Savupiippujen metripainot ovat (paino muuttuu halkaisijan muuttuessa):

sisähalkaisija 100mm	n.10 kg/m
sisähalkaisija 130mm	n.11 kg/m
sisähalkaisija 150mm	n.13 kg/m
sisähalkaisija 180mm	n.14 kg/m
sisähalkaisija 200mm	n.17 kg/m

Seinätukia ja –kiinnikkeitä käytettäessä rakennesuunnittelijan tulee varmistaa, että rakenteet kestävät piipun painon. Piipun pystysuorasta poikkeava asennus tulee aina tukea niin, että piipun paino ei tukeudu vinolle tai vaakasuoralle osalle. Tämä koskee myös lyhyitä sivuttaissiirtoja.

### **3.2. Hormin tuenta ja lumieste**

Jeremias savupiippu tuetaan suojaetäisyyksien puitteissa seuraavasti:

**Sisäasennus:** Piippu lepää joko tulisijan päällä tai lattialla. Mikäli kyseessä on normaali huonekorkeus (alle 4m), saadaan tarvittava tuenta sivusuunnassa välipohjan ja vesikaton läpivientikohdista lisäosineen (huomioi turvamääräykset). Jos vapaa korkeus ylittää 4 metriä, piippu tuetaan rakenteisiin esim. harusten tai seinäkiinnikkeiden DW 386 tai DW 389 avulla.

**Vesikaton yläpuolella:** Piippu on tuettava haruksilla tai tukipalkilla jos vapaa korkeus ylittää 3m. Mikäli piipun korkeus katolla ylittää 1200 mm, on piipun nuohottavuus huomioitava nuohousluukulla tai nuohoustaamalla.

**Seinätuot DW 386 tai DW 389,** joiden välinen maksimietäisyys pystysuorassa tuennassa on 4m. Vesikaton yläpuolelle jäävä piipunosa tuetaan, kuten yllä olevassa on esitetty. Seinätuen kiinnitys seinään tehdään siten, että seinärakenne ja itse kiinnitys kestävät piipun sille aiheuttamat kuormitukset (tarkista rakennesuunnittelijalta).

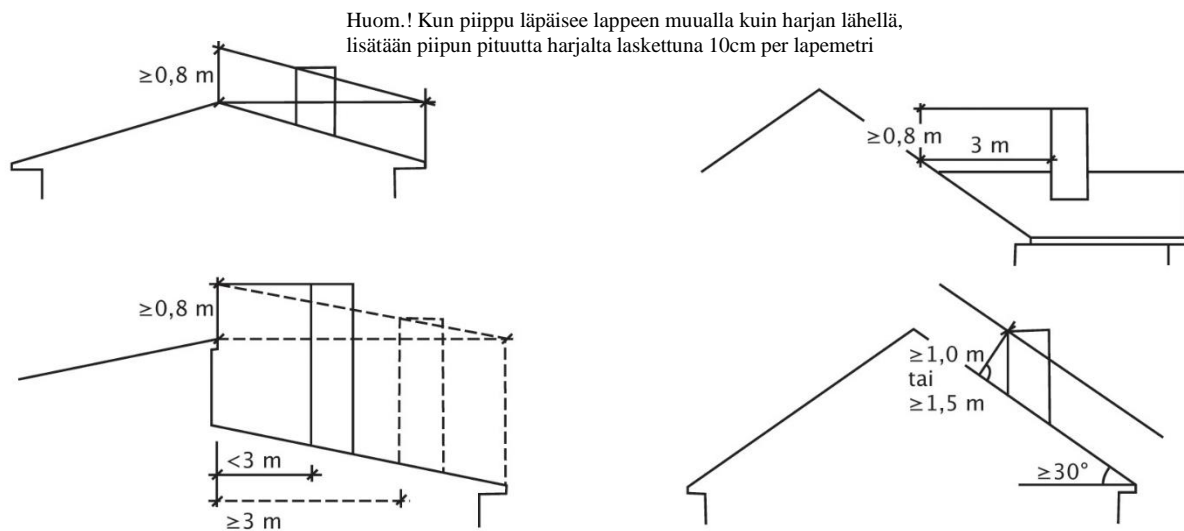
Mikäli katolla on vaara, että lunta ja jäätä kerääntyy piippua vasten, on se suojattava lumiesteellä.

### **3.3. Hormin korkeus ja jatkaminen**

Moduulipiipun rakenteellinen maksimikorkeus on 30 metriä. Rakenteellisella korkeudella tarkoitetaan piipun omaa korkeutta. Korkeammissa piipuissa tulee piipun paino tukea integroidulla jalustalla. Samoin mutkien yläpuolella on oltava integroitu jalusta, jolloin paino ei rasita mutkaa.

Huomioi myös Ympäristöministeriön ohjeet mm. savupiipun korkeudesta suhteessa katon korkeimpaan kohtaan!

Piipun maksimikorkeus määräytyy katon kaltevuuden, muodon, tulisijan vedontarpeen sekä ympäristöolosuhteiden (esim. laaksossa, rinteessä, iso kotikoivu piipun lähellä jne.) mukaan. Tämä korkeus on varmistettava viranomaisilta ja tulisijan valmistajalta. Joskus saattaa olla, ettei piipun minimikorkeutta käytettäessä saavuteta riittäviä veto-olosuhteita. Tällöin on helppo jatkaa piipun pituutta asettamalla päätöskappaleen DW-ETN 32 alle jatkososa. Tarkista tuennan tarve.



Ympäristöministeriön ohjeen mukainen korkeusmitoitus piirros.  
1,0 m = palamaton kate 1,5m = huopa tai pärekate

### 3.4. Hormin korkeuden säätö

Peruskorkeus saadaan tarvittavalla moduulimäärällä. Pelkällä eristämättömällä savuputkella piippua ei saa jatkaa yläpäästään.

### 3.5. Moduulien liittäminen toisiinsa ja tulisijoihin

Piippu voidaan asentaa vasta kun tulisija on asennettuna. Tällöin varmistetaan tulisijan ja piipun yhteensopivuus sekä se, että piippu asentuu pystysuoraan.

Eristetyn piipun alaosaan asennetaan ensimmäiseksi tulisijan liitostapaan soveltuva aloituskappale. Mikäli tulisijan ja aloituskappaleen välissä käytetään liukupantaa, ei samassa liitoksessa käytetä vakio siderengasta.

Moduulit liitetään toisiinsa seuraavasti:

Moduulien sisäputken laajempi yläpää (ns. naaraspuoli) tulee ylöspäin. Yläpäässä on savupiipun eriste samalla tasolla sisäputken ja ulkovaipan kanssa. Savupiipun osia ei saa asentaa väärinpäin toisiinsa nähden. Yläpuolelle tuleva moduuli lasketaan alla olevan moduulin päälle suorassa asennossa, varmistaen putkien ja eristeiden tiivis ja suora asettuminen toisiaan vasten. Piipun asennuksen jälkeen sisäputkimoduulit tiivistetään toisiaan vasten lyömällä niitä hyvin kevyesti esim. laudanpalan välityksellä noin 1,5kg vasaralla tai vastaavalla piipun laelta hyvin kevyesti alaspäin. Huom.! tämä on tehtävä ennen päätöskappaleen asentamista.

Myös ulkovaippojen on asetettava suoraan ja tiiviisti paikoilleen. Ne liitetään toisiinsa siderenkaalla. Siderengas asetetaan piipun vaipassa oleviin uriin ja joihin siderengas kiinnittyy tiukasti kiristämällä siinä olevalla kiristysruuvilla. Vältä kiristämästä liikaa! Siderenkaan lukituskohdan ja ruuvien voi halutessa kääntää seinään päin. Siderengas asennetaan niin, että ruuvi kiristetään oikealta puolelta savun suunnan mukaan.

Eri valmistajien tulisijoihin Jeremias tekee tarvittaessa eri tilauksesta sovitteet mittojen mukaan. Tulisijojen vaatiessa kondenssin poistoa, valmistamme myös erilaisia kondenssikeräimiä. Niiden sijoitus ja kondenssiveden ohjaus on huomioitava hormisuunnitelmassa.

### 3.6. Vesikaton ja katonpäällisten osien tiivistys

Piipun vesikaton läpivientä on tehtävä huolellisesti vuotojen ehkäisemiseksi. Piipun mukana toimitamme EPDM-kumisen läpiviennin, joka soveltuu sellaisenaan huopakatoille. Läpivienti liimataan huopakatolle ja sen reunat peitetään kattohuopakaistoilla. Muiden katemateriaalien osalta toimitamme Vilpe- piippuläpivientejä, joiden mukana Vilpe Oy toimittaa asennusohjeet. Kyseisten läpivientien suoritustasoilmoitus on saatavissa Vilpe Oy:ltä.

### 3.7. Erityistapaukset

Maakaasukattilat

- järjestettävä kondenssiveden poisto tarvittavilla erikoisosilla

Antrasiittikattilat

- metallipiiput eivät sovellu tälle polttoaineelle

Hakekattilat

- suuri vedontarve, säädöt oltava oikein (nokipalot)
- toimitamme myös vedonsäätimiä näihin piippuihin tilauksesta

Tuuliset olosuhteet

- varmistettava riittävä kiinnitys tai harustus
- tuulisuojattu sadehattu estää sadeveden pääsyn piippuun, saatavissa erikoistilauksesta.

Kaksi tulisijaa

- voidaan kytkeä samaan hormiin, jos niissä poltetaan samaa polttoainetta ja tulisijat ovat samassa kerroksessa ja samassa asunnossa. Lisäksi kummallakin tulisijalla on oltava oma savupeltinsä. Molempia tulisijoja ei saa käyttää yhtä aikaa. Piipun koko on kuitenkin valittava siten, että se riittäisi silloinkin kuin molempia tulisijoja käytettäisiin yhtä aikaa

Lumikuormat

- asennetaan lumiesteet, ettei liikkeelle pääsevä lumi vaurioita piippua

Rakennuksessa koneellinen ilmanpoisto, huoneessa alipaine, ilmastointi tai muuten alipaineinen tilanne

- piippuihin asennetaan huippumuri

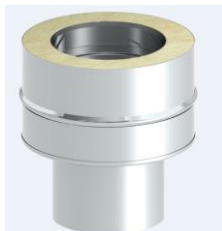
Vaakavedot

- ovat mahdollisia toteuttaa, yleensä toteutuksessa käytetään lyhyitä liitäntäputkia. Riittävä veto ja nuohousmahdollisuus on aina varmistettava. Suositus vapaasta tilasta nuohousluukun kohdalla on 60cm.

### 3.8. Moduulikohtaiset ohjeet

#### 3.8.1. Aloituskappale DW-ETN 37, DW-ETN 37GW ja DW-ETN 261, DW-ETN 262

Asennetaan aina alimmaiseksi kun piippu lähtee tulisijan päältä. Kun piippu asennetaan laitteen taakse, aloituskappaleen paikka on heti laitteen takana. DW-ETN 37GW:tä, 261 ja 262 käytettäessä on oltava sovitte tulisijan savuaukkoon. DW-ETN 261:tä ja 262:ta voidaan lyhentää sopivaan mittaan. DW-ETN 261:n pituus lyhentämättömänä on 500mm ja 262:n pituus lyhentämättömänä on 1000mm.



DW-ETN 37



DW-ETN 37GW



DW-ETN 261 ja 262

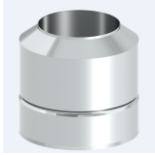
#### 3.8.2. Liukupanta DW 1348

Liukupanta asennetaan tulisijan päälle peittämään takan ja savupiipun lähdössä esimerkiksi käytettyä sovitetta, jolla savupiippu on muutettu tulisijan savuaukkoon sopivaksi. Liukupannalla voidaan myös peittää tulisijan ja aloituskappaleen välinen rako. Liukupantaa korvaa liitoksessa lukituspannan. Liukupannan alaosassa on siivekkeet ja yläosassa taite sisäänpäin.

#### 3.8.3. Päätöskappale DW-ETN 32

Asennetaan aina ylimmän jatko-osan päälle. Päätöskappale kiinnittyy sadehatussa mukana olevalla pannalla.





DW-ETN 32

### 3.8.4. Jatko-osat DW-ETN 13, 14 ja 15

Jatko-osat 13 (1000mm), 14 (500mm), 15 (250mm) ovat suoria moduuleja, joita asennetaan aloituskappaleen DW 37:n ja päätöskappaleen DW 32 väliin niin monta, että piipun pituus on määräysten mukainen.

Liitoskohtien limityksestä johtuen hyötypituudet ovat:

DW-ETN 13 940mm

DW-ETN 14 440mm

DW-ETN 15 190mm

Huomioi myös moduulien mitoitus ja asettelu niin, että niiden sauma ei tule välipohjan tai vesikaton lävistyskohtaan. Jatko-osat asennetaan aina "naaraspuoli" ylöspäin ja kiinnitetään toisiinsa siderenkaan avulla. Jatko-osia ei saa lyhentää!



DW 13



DW 14



DW 15

### 3.8.5. T-jakso DW-ETN 317 (, -11 ja -12)

Asennettaessa piippu tulisijan taakse, käytetään laitteen kytkemiseksi T-jaksoa liittokseen. T-jaksosta ylöspäin piippua jatketaan aina jatkosilla. T-jaksoja on saatavilla liittynän eri kulmilla 45°, 87° ja 90°.



DW-ETN 317

### 3.8.6. T-jakso nuohous- ja tarkastusluukulla DW-ETN 309 ja -421

Käytetään korvaamaan T-jakso 317, kun on nuohottava savupiipun vaakasuora osuus tai ei ole mahdollista asentaa erillistä nuohous- ja tarkastusjaksoa savupiippuun. DW-ETN 309 vaakasuoraliitos on 90° ja DW-ETN 421 vaakasuoraliitos on 87°. Nuohousluukun edessä on työtilaa vähintään 0,6 metriä. Nuohousluukku tulee olla vähintään 0,1 metriä hormin pohjaa korkeammalla. Nuohousluukkuja ei saa sijoittaa autosuojiiin eikä palovaarallisiin tiloihin.



DW-ETN 309, DW-ETN 421

### 3.8.7. Mutkajakso DW-ETN 16, 17 ja 18

Mutkajakso on 15°, 30° tai 45° asteen kulmassa, jolla voidaan tehdä sivuttaissiirto asettamalla kaksi mutkaa päällekkäin. Käytetään esim. kattoristikon kiertämiseen. Sivuttaissiirtymää voidaan lisätä laittamalla näiden kulmien väliin tarvittavan mittainen jatkososa. Siirto on tuettava hyvin ylä- ja alapuolelta. Huomaa turvaetäisyys on 100mm palavaan materiaaliin. Mutkajaksoja on saatavana (tehdastilauksena) myös 90°:n kulmalla nuohousluukulla tai ilman. Mikäli käytetään yli 30° mutkajaksoa on savupiippuun suunniteltava nuohousjakso nuohousta varten.



DW-ETN 17



DW-ETN 18

### 3.8.8. Savupeltijakso DW-ETN 432 ja DW-ETN 436

Savupeltijakso on pakollinen 1.1.2018 jälkeen asennetuissa piipuissa, joissa ei ole jatkuva polttoaineensyöttö. Mikäli takassa on savupelti, ei sitä tarvita piipussa. Jakso asennetaan piippuun sellaiselle korkeudelle muiden elementtien väliin, että sitä voidaan helposti käyttää. Savupeltijakso asennetaan aina "naaraspuoli" ylöspäin ja kiinnitetään muihin moduuleihin siderenkaalla. DW-ETN 432 on pituudeltaan 1000mm ja DW-ETN 436 on pituudeltaan 500mm. Ennen asennusta ja sen jälkeen on savupellin moitteeton toiminta tarkastettava.



DW-ETN 432



DW-ETN 436

### 3.8.9. Lämpiviennin lisäeristys KDW554E

Lämpiviennin lisäeristys KDW554E on pakollinen, mikäli piippu asennetaan sellaisesta katosta tai välipohjasta läpi, jossa on lämmöneristys. Tarkemmat asennusohjeet lisäeristeelle löytyvät tämän asennusohjeen lopussa olevista läpivientipiirustuksista. Lämpivientieristys on testattu ja sen ulkopinnan lämpötila ei oikein asennettuna nouse 85° astetta korkeammaksi. Testauksessa on käytetty maksimissaan 800 mm yläpohjan lämmöneristystä. Sisäkaton ollessa suora, asennetaan lisäeristys suoraan sisäkaton peitelevyn päälle. Sellaisissa kohteissa, joissa käytetään höyrynsulkua, on sisäkaton peitelevyn ja lisäeristeen väliin asennettava silikoninen VHT-höyrynsulun tiiviste. Muunlaisten höyrynsulkutiivisteiden käyttö on kielletty.

Lämpivientieristyslieriön pohjalla on 200 mm kerros palovillaa, joka tulee tiiviisti piippua vasten, eikä tuolla osuudella saa olla piippuelementtien välistä liitoskohtaa. Lämpivientieristeen yläosan peltilieriö pitää olla vapaasti tuulettuva, eikä sinne saa laittaa mitään palavaa tai palamatonta ainetta. Kohteissa, joissa yläpohjaeristys on toteutettu puhallusvillalla, on huolehdittava, että lisäeristeen ja piipun väliin ei pääse puhalluseristettä. Lisäeristeen peltilieriön tulee ulottua 100 mm yläpohjaeristeen yläpuolelle tai yläpohjaeristeen siirtyminen piippua vasten voidaan estää myös levyllä tai verkolla.

Vinon sisäkaton asennuksessa tarvitaan kahden läpiviennin lisäeristysten villaosat, jotta ne pystytään leikkaamaan katon kaltevuuden mukaisesti. Leikatessa tulee huomioida, että lisäeristettä tulee vain 200 mm korkeudelta piippua vasten. Tarkempi leikkausohje liitekuvissa.



KDW554E

### 3.8.10. Nuohous- ja tarkastusjakso DW-ETN 10

Nuohousjaksoa käytetään silloin, kun piippua ei päästä nuohoamaan sen ylä- tai alaosaan. Esim. jos piipun yläpää on vesikaton pintaa niin paljon korkeammalla, että nuohoaminen ei yläkautta tai alhaalta imuroimalla onnistu. Nuohousjakso asennetaan "naaraspuoli" ylöspäin muiden moduulien väliin helpolle nuohouskorkeudelle. Nuohousjakso kiinnitetään muihin jaksoihin siderenkaalla.

Nuohousluukun edessä on työtilaa vähintään 0,6 metriä. Nuohousluukku tulee olla vähintään 0,1 metriä hormin pohjaa korkeammalla. Nuohousluukkuja ei saa sijoittaa autosuojiiin eikä palovaarallisiin tiloihin.



DW-ETN 10

### 3.8.11. Lyhennettävä jalusta DW-ETN 03

Piipun lähtiessä lattialta, käytetään sen alaosaan lyhennettävää jalustaa, jonka korkeus on 60-615mm. Jalustan paikka savupiipussa on yleensä heti nuohousjakson alapuolella. Jalusta DW-ETN 03 kiinnitetään lattiaan lattiaan materiaaliin sopivilla ruuveilla. Jalusta on lyhennettävissä katkaisemalla ja se on varustettu kondenssiveden poistolla. Kun jalustan paikkaa sovitetaan piipussa (huomioitava savuaukon korkeus), tämä voidaan säätää katkaisemalla sopivasta kohtaa yläosasta liikapituus pois.



DW 03

### 3.8.12. Seinätuet DW 392, 393, 407, ZUWA

Seinätukea käytetään kun piipun paino tuetaan seinästä ei pystysuorien asennusten yhteydessä. Seinätuki kiinnitetään seinään siten, että seinärakenne ja kiinnitystapa kestävät koko piipun kuormituksen (selvitettävä rakennesuunnittelijalta). Seinätuki toimitetaan aina siten, että sen seinään kiinnitettävät osat ja sen päälle tuleva jalusta esim. DW 09 ja DW 07 ovat irrallaan ja ne kasataan asennuspaikalla.

Vaakaosuuksien pituudet ovat seuraavat:

DW 392	500mm
DW 393	750mm
DW 407	1000mm
ZUWA	1300mm



DW 392, DW 393, DW 407 ja ZUWA

### 3.8.13. Seinäkiinnikkeet DW 386 ja DW 389

Seinäkiinnikettä käytetään aina silloin, kun piippua pitää tukea sivusuunnassa, esimerkiksi kun piipun tukiväli olisi muuten yli 4 metriä. Esimerkiksi huonetera on niin korkea, että tarvitaan sivuttaistukea. Seinäkiinnike tukee piippua ainoastaan sivusuunnassa, eikä sen varaan saa tukea piipun painoa. Kiinnike kiinnitetään seinään sen rakenteeseen sopivalla kiinnitystavalla. Seinäkiinnikkeitä on oltava vähintään neljän metrin välein pystysuorassa asennuksessa ja kolmen metrin välein ei pystysuorassa asennuksessa. Seinäkiinnikkeen etäisyys seinästä on säädettävissä katkaisemalla seinäkiinnikkeen jalvoja. Piipun vapaa sallittu korkeus viimeisen tukipisteen yläpuolella on kolme metriä.



DW 386



DW 389

### 3.8.14. Harusköysien kiinnitysrenkas DW 42

Tätä osaa käytetään silloin, kun piippu viedään vesikaton yli niin pitkäksi, että vapaaksi pituudeksi tulee yli 3m. Sitä on käytettävä myös silloin, kun piipun kiinteän tuen yläpuolelle tulee enemmän kuin kolme jatkoskohtaa. (esim. nuohousjakso). Kiinnitysrenkaassa on kiinnitystuki kolmelle harukselle. Käytettäessä harusvaijereita, niitä on oltava kolmeen suuntaan tarpeellisen sivuttaistuen saamiseksi. Haruksina voidaan käyttää myös jäykkiä, riittävän paksuja rautoja, kuten rautatankoa, kulmarautaa tms. Jos piippu on seinän ulkopuolella, käytetään jäykkiä tukia, jolloin pelkkä kattoon päin tukeminen riittää. Harusköysiä kiinnitettäessä on otettava huomioon, että hirrestä tehty rakennus aina uutena painuu jonkin verran kasaa ja se saattaa aiheuttaa haruksien irtoamisen. (Tilaustuote)

Tuotetta on saatavilla myös 2:lla kiinnityksellä. (Tilaustuote)

Tuote on saatavilla myös tilauksesta eri mittaisilla 2m-4m kiinnitystangoilla. (Tilaustuote)



DW 42

### 3.8.15. Peitelevyt DW 150, -151, -152, -153

Peitelevyjä käytetään läpiviennissä tuentaan ja reiän siistimiseen. Kiinnitetään ruuveilla tai soveltuvalla liimalla kattoon. Näitä peitelevyjä on saatavissa eri kattokaltevuuksille ja eri piipunhalkaisijoille. Tilatessa numero DW 15x ilmaisee soveltuvan katon kaltevuuden ja haluttu piipunhalkaisija (100, 130, 150, 180, 200mm) on mainittava tilatessa. Muut koot ovat erikseen tilattava. Katso taulukko alla:

Peitelevyt	soveltuva kattokaltevuus	saatavissa piipunhalkaisijoille Ø
DW 150	0 – 15°	100, 130, 150, 180, 200mm
DW 151	16 – 30°	100, 130, 150, 180, 200mm
DW 152	31 – 40°	100, 130, 150, 180, 200mm
DW 153	41 – 45°	100, 130, 150, 180, 200mm

Tilaamalla on mahdollista toteuttaa myös erilaiset peitelevyt, mikäli peitettävään aukkoon ei sovi vakio peitelevyt.



DW 150



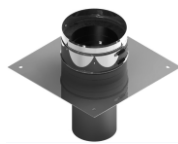
DW 151



DW 152

### 3.8.16. Muurauslevy DW-ETN 08

Muurauslevyä käytetään liitettäessä eristetty piippu suoraan muuratun takan päälle tai jatkettaessa muurattua piippua moduulipiipulla. Muurauslevy antaa tarvittavan tuen, jotta muuratun osan ja moduulipiipun liitos on tukeva. Kulmissa on valmiit reiät kiinnitystä varten. Se kiinnitetään muurattuun osaan siihen soveltuvalla tavalla, esim. kiilapulteilla. Pulttia ei saa kiristää liian tiukalle, jotta muuraus ei halkeaisi. Muurattua piippua jatkettaessa on syytä valaa muuratun piipun yläpäähän laatta, jonka päälle muurauslevy asennetaan. Muurauslevyn alustoineen on ehdottomasti oltava vaakasuorassa asennossa! (Tilaustuote)



DW 08

### 3.8.17. Sovitekappale

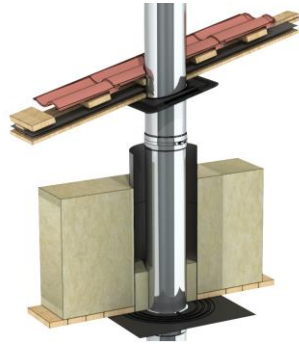
Sovituskappaletta eli adapteria käytetään liitettäessä savupiippuun tulisija, jonka savuaukko on eri kokoa tai erimuotoinen kuin piipun savuputki, joka liitetään tulisijaan. Sovituskappale tehdään mittojen mukaan siten, että se asettuu tulisijan savuputken ulko- tai sisäpuolelle tiiviisti. Ylipainekattiloissa liitos tiivistetään keraamista narua käyttäen. Liitoksen on oltava kaasutiivis. Liitäntää ja sovitusta suunniteltaessa on muistettava savuhormin/tulisijan nuohottavuus. Adapterin kanssa suositellaan käytettäväksi aloituskappaletta DW 37GW.



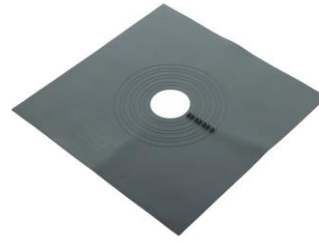
Sovitteita on eri kokoisia

### 3.8.18. Välikaton höyrynsulku VHT

Välikaton höyrynsulku on materiaaliltaan kuumuutta kestävää silikonia. Kooltaan se on 550mm x 550mm ja siinä on valmiina 100mm reikä jota suurennetaan poistamalla renkaita piipun koon mukaisesti. Höyrynsulku pitää kuitenkin olla tiiviisti kiinni savupiipussa ja piipussa oleva osuus hieman ylöspäin että mahdollinen tiivistynyt vesi valuu pois päin. Höyrynsulku teipataan tai massataan kiinni välikaton höyrynsulkumuoviin. Tuote on testattu yhdessä DWETN piippujärjestelmän kanssa.



Esimerkki katon rakenteesta



Höyrynsulkukumi

### 3.8.19. Sadehattu DW 33

Sadehattu asennetaan suoraan päätöskappaleeseen ja tarvittaessa sen on oltava irrotettavissa nuohouksen ajaksi. Sadehattua käytetään yleensä kiinteiden polttoaineiden yhteydessä.



DW 33

### 3.8.20. Tuulensuoja sadehattu DW-ETN 93

Käytetään silloin kun piippu sijaitsee alttiina normaalia voimakkaammalle tuulelle. Sadehattua käytetään yleensä kiinteiden polttoaineiden yhteydessä. Sisältää myös päätöskappaleen. (Tehdastilaus)



DW 93

### 3.8.21. Kuminen sadekaulus (piipunjuuren tiiviste) J30330-30

Sadekaulus soveltuu kaltevuudeltaan 5 - 30° huopakattoihin.

Sadekaulus liimataan kiinni kattoon (suosittelemme esimerkiksi Würth-, tai Sikaflex-liima/tiivistemassaa tai vastaavaa tuotetta). Ennen kuin piipunjuuren tiiviste voidaan liimata paikoilleen, on katon oltava täysin kuiva. Ei riitä, että esim. pinta tuntuu kuivalta, vaan sen on oltava kuiva myös sisältä. Asennettaessa on myös lämpötilojen osalta huomioitava liimanvalmistajan ohjeet.

#### Asennusvaiheet:

1. Kumikaulusen piipunreikä avataan piipun halkaisijalle sopivaksi seuraavasti:
  - repäisyulokkeen etupuolelle tehdään puukolla viilto piipun ulkohalkaisijan mitan mukaan oikeaan kohtaan, mieluummin siten että halkaisija jää hieman liian pieneksi varmistaen tiiviyyden.
  - leikataan repäisyulokkeesta haluttua aukkoa pienempi osa pois.
  - vedetään sadekaulus varovasti venyttäen piipun vaipan päälle.
2. Tarkistetaan että sadekaulus asettuu katon tasoon kiinni sen kaltevuuden mukaisesti. Liimataan sadekaulus vesikattoon vasten tuleva osa kattoon liima/tiivistemassalla.
3. Sadekaulus suoraa osaa päälle liimataan huopakaistat tai palahuopakate alhaalta ylöspäin liittämällä ne katemateriaalin mukana tulleen ohjeen mukaisesti
4. Kumia yläpäätä tiivistetään piipun vaippaan pannalla ja klemmarilla.
5. Hirsirakennuksissa on huolehdittava rakennuksen painuminen ja tarvittaessa siirrettävä kumia yläpäätä kiinnitystä alaspäin.



J30330-30

### 3.8.22. Aluskatteen tiiviste

Aluskatteen tiivisteenä käytämme Vilpe Oy:n tuotteita. Tuotteen mukana on sen asennusohje ja tuotteen suoritustasoilmoitus on saatavissa Vilpe Oy:ltä.

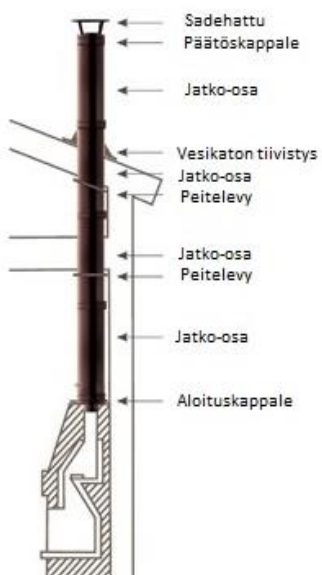
### 3.8.23. Vilpe Piipun läpiviennit

Käytettäessä Vilpe Piipun läpivientejä on niille oma ohje Vilpen paketissa mukana. Asennus ja käyttö Vilpen ohjeiden mukaisesti.

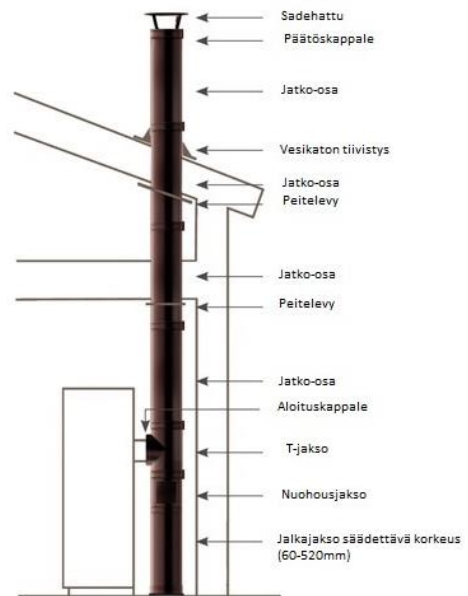


### 3.8.24. Asennusesimerkkejä

ASENNUS TULISIJAN PÄÄLTÄ



SISÄASENNUS TAKAA



## 4. SAVUPIIPUN KÄYTTÖ

Pidä huoli piipun säännöllisestä nuohouksesta ja tarkista piippu visuaalisesti ainakin kerran vuodessa. Piipun käyttöikään vaikuttavat eniten tulisijassa poltettavat materiaalit sekä niiden polttotapa.

## 5. SAVUPIIPUN HOITO

Hyvän piipun hoitoon kuuluu piipun kunnon tarkistaminen tarpeeksi usein, esim. kuukausittain ja tarvittaessa myös nuohoojan avulla. Mikäli piippu on ollut pitkiä aikoja käyttämättä, on ennen tulisijan käyttöönottoa varmistuttava sen kunnosta ja siitä, ettei piipussa ole tukosta (esimerkiksi linnunpesiä tai muuta vastaavaa).

Jeremias - teräspiippu nuohotaan nailonharjalla tai ruostumattomasta teräksestä valmistetulla harjalla. Nuohousta helpottamaan asennetaan piippuun nuohousjakso DW 10 tarpeellisiin paikkoihin.

Nuohousjaksojen paikkoja ovat mm. alaosat, sivuyhteet tai vesikatolla, jos piippu on niin korkea, ettei sitä pääse nuohoamaan yläpäästä.

## 6. HUOMIOITAVAT ASIAT, SÄÄNNÖT JA MÄÄRÄYKSET

Jeremias -hormit on suunniteltu käytettäväksi ainoastaan erilaisista tulisijoista annettujen määräysten mukaisten, sallittujen polttoaineiden savukaasujen hormoneina. Polttoaineena käyvät standardin määrittelemät polttoaineet V2-luokan mukaiset polttoaineet. Määräyksistä poikkeavat savukaasut (esim. lämpö, haitta-aineet) saattavat vahingoittaa hormia. Savuhormivaurioiden ehkäisemiseksi tulisijassa ei saa polttaa muoveja, eikä yleensääkään aineita, missä on muoveja mukana (mahdollisuus mm. suolahapon muodostumiseen). Myös erilaiset liimat saattavat sisältää muoveja tai muita haitta-aineita joten liimattuja kappaleita ei saa polttaa tulisijassa. Viljan poltto on kielletty.

Varmista aina, että tulisija apulaitteineen on sellaisessa kunnossa, että palokaasut ovat mahdollisimman puhtaita. Savuhormin kunto on tarkistettava riittävän usein.

Näiden ohjeiden ja viranomaismääräysten lisäksi on myös tulisijan valmistajan ohjeet otettava huomioon niin kuin myös tulisijojen tehojen asettamat rajat eri piipputyypeille. Lisäksi edellytetään, etteivät savukaasujen lähtölämpötilat tulisijaa käytettäessä yleensä ylitä 600°C. Saunan kiukaiden savukaasun lämpötilat voivat olla näinkin korkeita.

On myös huomattava, että rakennusmääräysten mukaan savupiippuihin ei saa tehdä pitkiä vaakavetoja ilman vedon varmistusta esimerkiksi savukaasuumurilla. Tässä ohjeessa esitettävät asiat ovat voimassa ainoastaan Jeremias Finland Oy:n valmistamien osien osalta. Jeremias Finland Oy ei vastaa tapauksista, joissa on muiden valmistajien osia liitetään toimittamiimme järjestelmiin. Mikäli joistakin asioista on epätietoisuutta on ne varmistettava kunnalliselta palotarkastajalta tai valmistajalta.

Nokipalosta, sammuneestakin, on viranomaisten määräysten mukaan aina ilmoitettava aluehälytyskeskukseen.

### **Hormi on ehdottomasti tarkastettava nokipalon jälkeen siinä olleen korkean lämpötilan vuoksi.**

Varoitus: Näiden ohjeiden ja viranomaisten määräysten laiminlyönti saattaa vaurioittaa hormia ja aiheuttaa tulipalo ym. vaaratilanteita.

Jeremias-savupiiput eivät sisällä vaarallisia aineita.



## 6.1. Takuu

Jeremias tuotteet ovat korkealaatuisia ja luotettavia. Jeremias myöntää Teräspiipuille 25v tehdastakuun koskien valmistusvirheitä. Kiuaskäytössä kyseinen takuu on 10v. Takuu ei kata piipun väärästä tai ohjeiden vastaisesta käytöstä mahdollisesti aiheutuneita vaurioita. Katso luku 3.

## 6.2. Tekniset tiedot

Jeremias teräspiippu on hyväksytty ja CE merkitty SS-EN 1856-1 metallisavupiippuja koskevien vaatimusten mukaisesti:

Sertifikaatti: Suoritustasoilmoitus (DOP) No. 9174 062  
EN 1856-1 DN (80- 300) T600 – N1 – D/W – V2 – L99050 – G100

EN 1856-1	tuotestandardi
T600	lämpötilaluokka
N1	paineluokka
D/W	kondensioluokka
V3/V2	korroosioluokka
L99050	materiaaliluokka
G100	nokipaloluokka, turvaetäisyys palaviin rakenteisiin

### T600 Lämpötilaluokka:

Savukaasujen lämpötila piipussa ei saa ylittää 600°C:tta.

### N1

Paineluokka N1 on tarkoitettu alipaineisiin olosuhteisiin.

### D/W käyttöluokat:

Jeremias Teräspiippu on hyväksytty sekä kuiva (D, puu- ja pelletti-) että kostea (W, kaasu- ja kevyt öljy-) käyttöisten tulisijojen ja kattiloiden savukaasuille.

### L99050 Materiaalityyppi ja aineen vahvuus:

Sisäputki: Ruostumaton teräs 1.4521, 0,5mm  
Ulkokuori: Ruostumaton teräs 1.4301, 0,6mm, maalattuna sinkitty ruostumaton teräs  
Testattu V2 luokituksen mukaisesti.

### G Nokipaloluokka:

Jeremias Teräspiippu on nokipalonkestävä

### Turvaetäisyys palaviin rakenteisiin:

100 mm

### Eristepaksuus DW-ETN

50mm

### Lämmöneristävyys

0,501 m<sup>2</sup>K/W lämpötilassa 200°C

### Taivutusvetolujuus

DN 80-180: Max 5m

DN 180 – 300: n.p.d.

### Maahantuojaja:

Jeremias Finland Oy

Islanninkatu 4

11130 Riihimäki

FINLAND

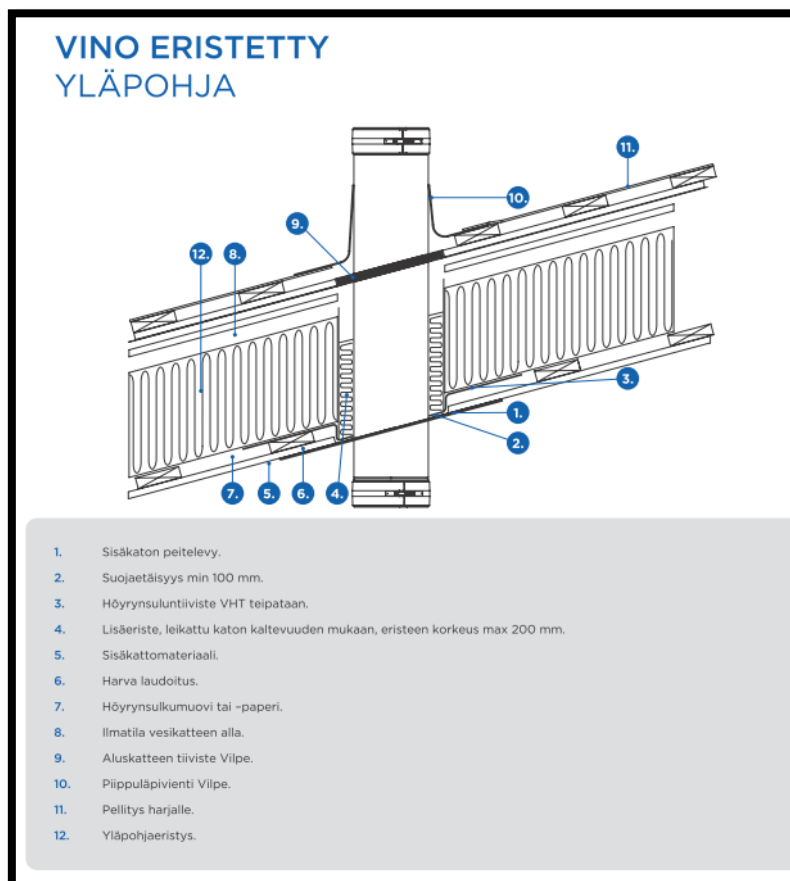
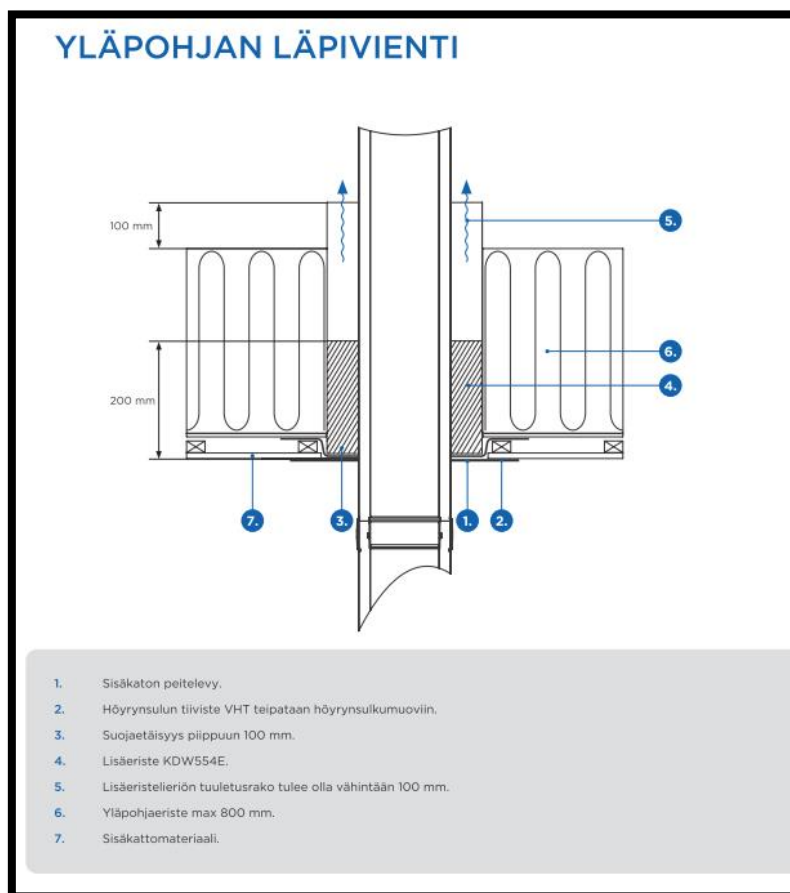
Puh. 050 439 6111

sähköposti: [info@jeremias.fi](mailto:info@jeremias.fi)

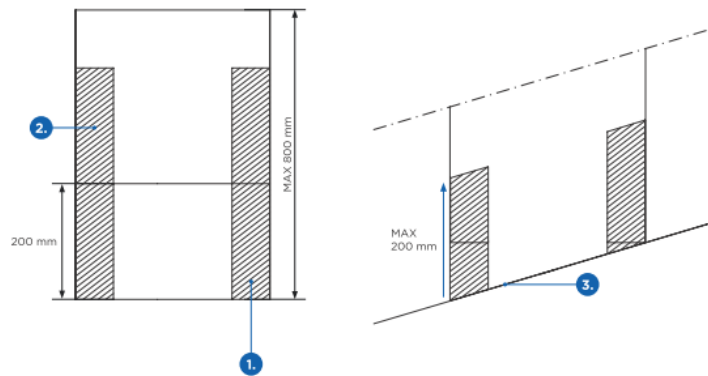
[www.jeremias.fi](http://www.jeremias.fi)

V3.0

## 7. OHJEELLISET PERIAATEKUVAT LÄPIVIENNEISTÄ



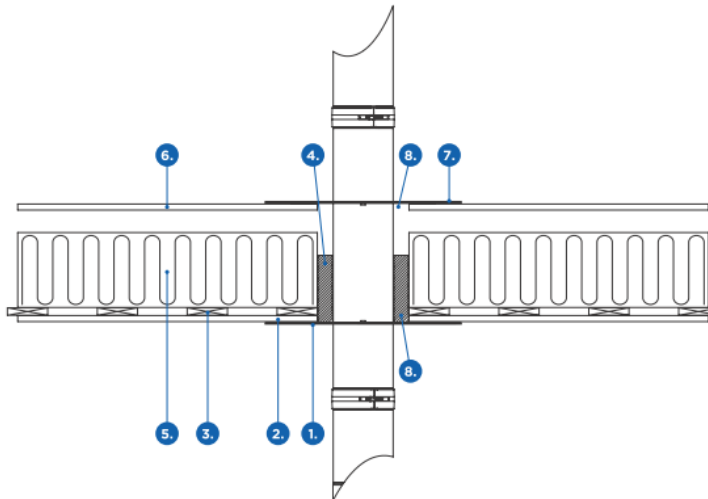
## LISÄERISTE 554E LEIKKAUS VINOLLE KATOLLE



1. Lisäeriste.
2. Toisen Lisäeristeen villa
3. Sisäkaton peitelevy.

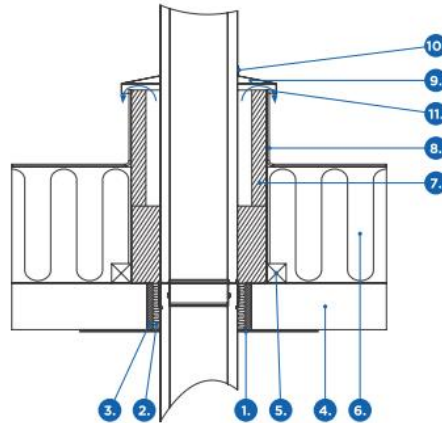
1. Asenna toinen villalieriö.
2. Leikkaa villa ja peitvaippa vinon katon mukaisesti. Lisäeriste saa koskettaa piippua 200 mm korkeudelta.

## ERISTETYN VÄLIPOHJAN LÄPIVIENTI



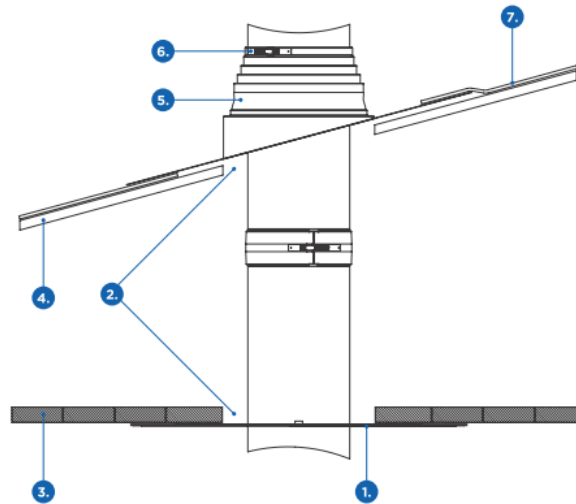
1. Sisäkaton peitelevy.
2. Alakerran kattoverhous.
3. Ruode.
4. Lisäeriste max korkeus 200 mm, paksuus 100 mm.
5. Väliohjan eriste.
6. Yläkerran lattiamateriaali.
7. Lattian peitelevy, tuulettuva.
8. Suojaetäisyys 100 mm.

## TASAKATON JA ONTELON LÄPIVIENTI



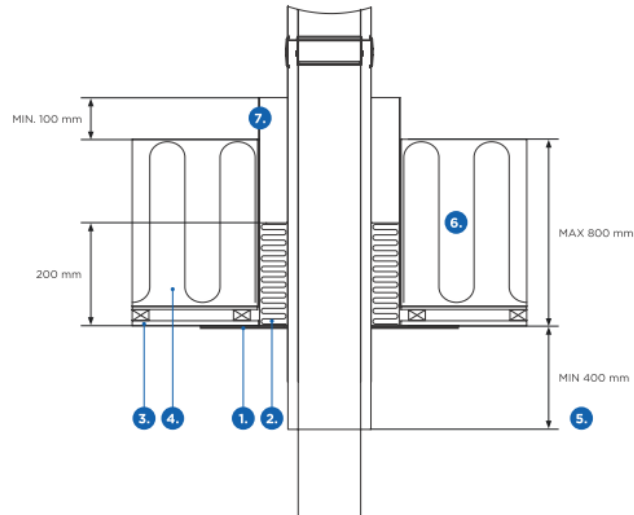
1. Sisäkaton peitelevy.
2. 20 mm A1 luokan eristettä hormin ympärillä, toimii suojana juotosvalussa.
3. Juotosvalu. Jos kyseessä ontelolaatta niin reiät tukitaan ennen hormiasennusta.
4. Betonilaatta.
5. Lisäeristelleriön tukipuu, kiinnitetään betoniin.
6. Yläpohjan eristekerros.
7. Jeremias lisäeriste plus KDW554A, A1 luokan eristettä.
8. Pintamateriaali, huopa tai pelti nostetaan eristekotelon pintaan.
9. Myrskykaulus.
10. Lukitusvanne estää kauluksen laskeutumisen.
11. Varmistettava kotelon tuuletus myrskykauluksen ja kotelon välistä.

## ERISTÄMÄTÖN YLÄPOHJA, HUOPAKATE



1. Sisäkaton peitelevy.
2. Suojaetäisyys 100 mm.
3. Sisäkatto.
4. Huopakaton alusvaneri.
5. Kuminen sadekaulus liimataan kattoon.
6. Kiristin.
7. Huopakate liimataan sadekauluksen päälle.

## SAUNAN PIIPPU



1. Sisäkaton peitelevy.
2. Suojaetäisyys 100 mm.
3. Kattopanelointi.
4. Lisäeriste MAX 200 mm paksu.
5. Eristetty osuus vähintään 400 mm katosta.
6. Yläpohjaeriste.
7. Lisäeristeen metallivaippa.

# JEREMIAS TERÄSPIIPPU

## Omistajantiedot

Nimi

---

Osoite

---

Postinumero

---

Puhelinnumero

---

## Savupiipun myyjä

---

## Asennuskohteen osoite

Osoite

---

Postinumero/ postitoimipaikka

---

## Asentajan yhteystiedot

Yritys

---

Asentajan nimi

---

Asentajan osoite

---

Postinumero/ postitoimipaikka

---

Puhelinnumero

---

## Savupiipun ja tulisijan tiedot:

Asennuspäivämäärä

---

Piipun pituus

---

CE merkin sijoituspaikka

---

Piippuun liitetyn tulisijan nimi ja malli.

---

Savukaasujen mitoituslämpötila valmistajan mukaan.

---

Asentajan allekirjoitus ja vakuutus  
asennusohjeen mukaisesta toiminnasta

---

**Suosittellemme vähintään tämän sivun tai asennusohjeen liittämistä talon asiakirjoihin.**