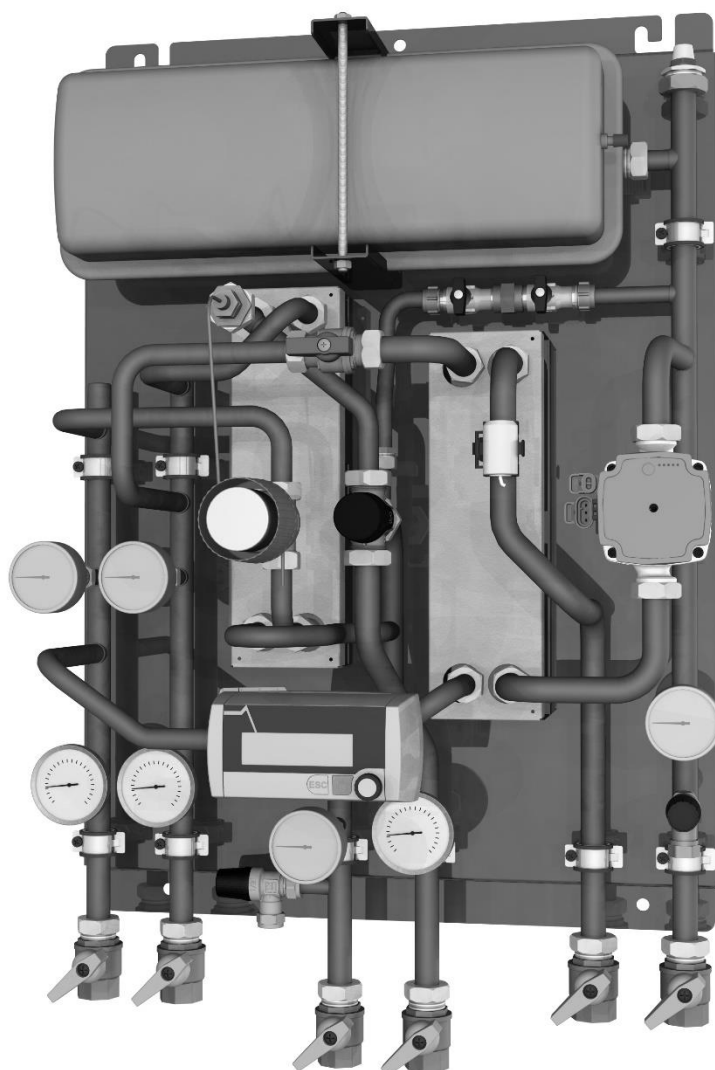


J | Ä | S | P | I

KAUKO 20/60 SR

ASENNUS- JA KÄYTTÖOHJE



KAUKORA OY

© Kaukora Oy 2020

Sisällysluettelo

1	Tärkeää.....	4			
	Turvallisuustiedot.....	4			
2	Yleistä.....	5			
	Tuotekuvaus.....	5			
	Asennus.....	5			
	Takuu.....	5			
	Kierrätys.....	5			
3	Toimitus ja käsittely.....	6			
	Kuljetus.....	6			
	IP-luokitus.....	6			
	Varusteet.....	6			
	Käyttöpaneeli.....	6			
4	Laitteen rakenne.....	7			
	Laitteen pääkomponentit.....	7			
	Putkikoot.....	8			
5	Putkiliitännät.....	9			
	Yleistä.....	9			
	Veden laatu.....	9			
	Varoventtiilien ohjausputket.....	9			
	Ilmanpoisto.....	9			
	Putkien eristäminen.....	9			
	Putkien varustelu.....	9			
	Tasaussäiliön kytkentä.....	10			
	Paine-erosäätimen kytkentä.....	10			
6	Pientalokytkentä.....	11			
7	Sähkölitiännät.....	12			
	Yleistä.....	12			
	Syötön kytkentä.....	12			
	Ulkoanturin asennus.....	12			
	Pysäytystermostaatti.....	12			
8	Laitteen käynnistys.....	13			
	Täyttö ja ilmaus.....	13			
	Laitteen käynnistäminen.....	13			
9	Ohjaus.....	14			
	Ohjauspaneeli.....	14			
	Lämmityksen säätö.....	14			
	Kesäkäyttö.....	14			
	Kiertovesipumppu.....	14			
	Pumpun käyttöpaneeli.....	15			
	Toimintatilat.....	15			
	Pumpun asetusten muuttaminen.....	16			
	Pumpun hälytykset.....	16			
10	Huolto.....	17			
	Yleistä.....	17			
	Varoventtiilien tarkastus.....	17			
	Säätöventtiilien karat.....	17			
11	Häiriöt.....	18			
	Yleistä.....	18			
	Anturien RT – taulukko.....	18			
	Vianetsintä.....	19			
12	Tekniset tiedot.....	21			
	Kauko SR mittapiirros.....	21			
	Tekninen taulukko.....	22			
13	Lisävarusteet.....	23			

1 Tärkeää

Turvallisuustiedot

Tämä asentajan käsikirja sisältää asennus- ja huoltotoimenpiteitä, jotka tulisi teettää ammattilaisella.

Tämä laite ei ole tarkoitettu lasten tai muiden sellaisten henkilöiden käytettäväksi, joiden fyysiset, aistinvaraiset tai henkiset ominaisuudet tai kokemuksen ja tiedon puute estävät heitä käyttämästä laitetta turvallisesti, ellei heidän turvallisuudestaan vastaava henkilö valvo heitä tai ole opastanut heille laitteen käyttöä.

Lapsia pitäisi valvoa, jotteivät he leiki tällä laitteella.

Merkinnät

Tämä tuote on CE-merkitty ja täyttää IP20 luokituksen vaatimukset.

CE-merkintä tarkoittaa, että Kaukora Oy vakuuttaa, että tuote täyttää kaikki asianmukaiset EU -direktiivien vaatimukset. CE-merkintä on pakollinen useimmille EU:n alueella myytävälle tuotteille valmistuspaikasta riippumatta.

IP20 tarkoittaa, ettei tuotteeseen voi työntää esinettä jonka läpimitta on 12,5mm tai suurempi.

Tyypikilpi

Laitteen tyypikilpi sijaitsee laitteen alla, alalevyssä. Tuotteen valmistenumero on painettu kuvan mukaiseen kohtaan. Valmistenumeroa kysytään, mikäli olet yhteydessä valmistajaan.

JÄSPI CE	LÄMMÖNSIIRIN VÄRMEVÄXLARE		MALLI MODELL		KAUKO 20/60 SR	
	KÄYTTÖVESI BRUKSVATTEN LS 1		LÄMMITYS UPPVARMNING LS 2		LATTIALÄMM. GOLVÄRMNING LS 2	
Säiliötyyppi Växlartyp	E8LASW-N44		IC8THx24		IC8THx24	
Teho Effekt	ENSIO PRIM.	TOISIO SEKUND.	ENSIO PRIM.	TOISIO SEKUND.	ENSIO PRIM.	TOISIO SEKUND.
Mitoituslämpöt. Beräkn.temp.	70-20	10-58	115-30	30-45	115-30	30-35
Virtaus Strömning	0,29	0,30	0,056	0,320	0,028	0,480
Painehäviö Tryckförlust	13,2	34,3	0,39	9,0	0,1	19,9
Max.käyttöpaine Max.drifttryck	1,6	1,6	1,6	1,6	1,6	1,6
Tilavuus Volym	0,53	0,43	0,44	0,47	0,44	0,47
Valmistenumero Tillverkningsnummer	Valm.No:		Kork.sall.lämpötila Max.temperatur		°C 120	
Valmistusvuosi Tillverkningsår	2019		Alm.sall.lämpötila Lägsta tillat.temp.		°C 0	
KAUKORA OY PL 21, 21201 Raisio						

2 Yleistä

Tuotekuvaus

Jäspi Kauko 20/60 SR on omavoimaisella käyttövedensäätimellä varustettu kytkentävalmis pientalon kaukolämmön alajakokeskus, joka on suunniteltu ja valmistettu Suomessa, kotimaan vaativiin olosuhteisiin.

Kauko SR sisältää kaksi lämmönvaihdinta (käyttövesi ja lämmitys).

Lämmitysvaihdin soveltuu käytettäväksi sekä lattia- että patterilämmitykseen.

Asennus

Ennen laitteen asennustöiden aloittamista, tulee lämmönjakokeskuksen tyyppin ja teknisten arvojen olla lämpölaitoksen hyväksymiä.

Ainoastaan pätevitetty asentaja saa asentaa Kauko 20/60 SR-laitteen kaukolämpöverkkoon.

Mikäli laite asennetaan lämmittämään lattialämmitysjärjestelmää, on erillinen pumpun pysäytys-termostaatti asennettava varmistamaan, ettei liian kuuma vesi pääse lattialämmitysjärjestelmään. Katso käyttöohjeen kohta ”Pysäytystermostaatti”

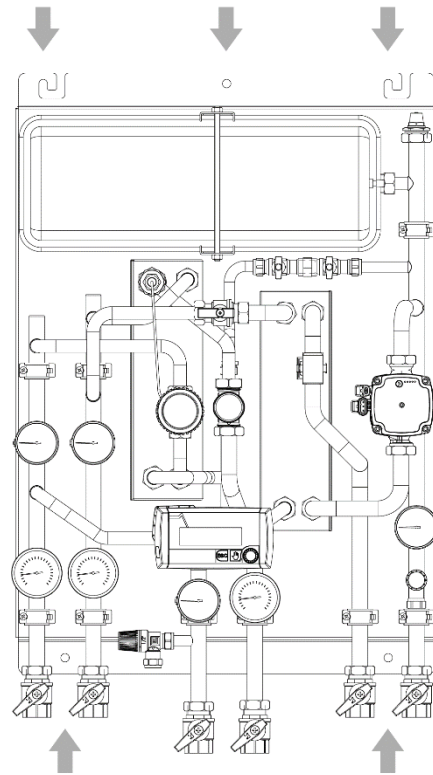
Laite asennetaan lämpölaitoksen hyväksymän teknisen tilan seinään. Asennettaessa on huomioitava seinän materiaali ja laitteen paino. Oikeiden asennustarvikkeiden valinnassa voidaan kääntyä rakennustarvikeliikkeen puoleen.

Laite käyttökunnossa painaa yhteensä 60 kg.

Mikäli laitetta ei voida asentaa suoraan seinään, on lattiatelineen käyttö suositeltavaa (lisävaruste).

Laitetta asennettaessa on varmistuttava, että tilassa on hyvin toimiva lattiakaivo.

Varolaitteilta purkautuva vesi on ohjattava esteettömästi lattiakaivoon.



Laitteen kiinnityskohdat esitetty nuolin yllä olevassa kuvassa.

Takuu

Valmistaja myöntää tuotteelle kahden (2) vuoden takuun asennuspäivästä lukien paineenalaisille osille, sekä yhden (1) vuoden takuun sähkökomponenteille.

Kierrätys

Laitteen kaikki pakkausmateriaalit ovat kierrätyskelpoisia ja ne tulee kierrättää asianmukaisesti.

Poistettaessa laite käytöstä, on sovittava päteviityneen asentajan kanssa, että laite toimitetaan tarkoituksenmukaiselle ja valtuutetulle kierrätysasemalle.



3 Toimitus ja käsittely

Kuljetus

Kauko 20/60 SR-laite on kuljetettava ja sitä on säilytettävä vaaka-asennossa ja kuivassa. Laitteen päälle ei saa lastata mitään.

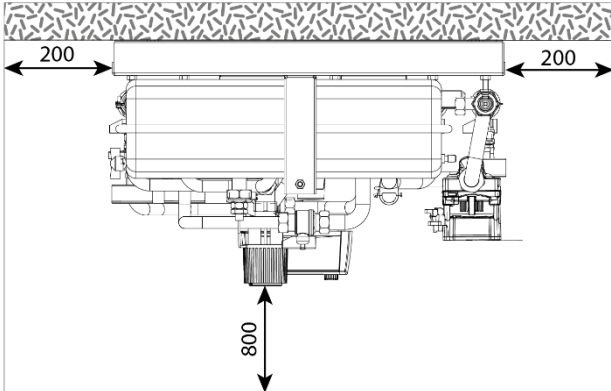
IP-luokitus

Laitteen IP-luokitus on 20.

Asennettaessa ilmanvaihtokone laitteen yläpuolelle, on ilmanvaihtokoneen kondenssiveden viemäröinnistä huolehdittava.

ASENNUSTILA

Suosittelemme, että laitteen etupuolelle jätetään n. 800 mm vapaata tilaa, mutta kuitenkin vähintään 600 mm. Sivusuunnassa laitteen ja seinän väliin tulee jättää 200 mm vapaata tilaa.



Varusteet

Kauko 20/60 SR – laitteen mukana toimitetaan seuraavat varusteet:

1. Ouman ohjauskeskuksen virtalähde ja käyttöohjekirja
2. 1" Venttiilit ja tiivisteet liityntäputkiin
3. Takaiskuventtiili DN25 ja kaksoisnippa

Mukana toimitettavat ohjekirjat ovat sijoitettu varustepakettien pahvilaatikkoon yhdessä muiden komponenttien kanssa.

Komponenttien asennus on ohjeistettu käyttöohjeen kohdassa Putkiliitännät.

Käyttöpaneeli

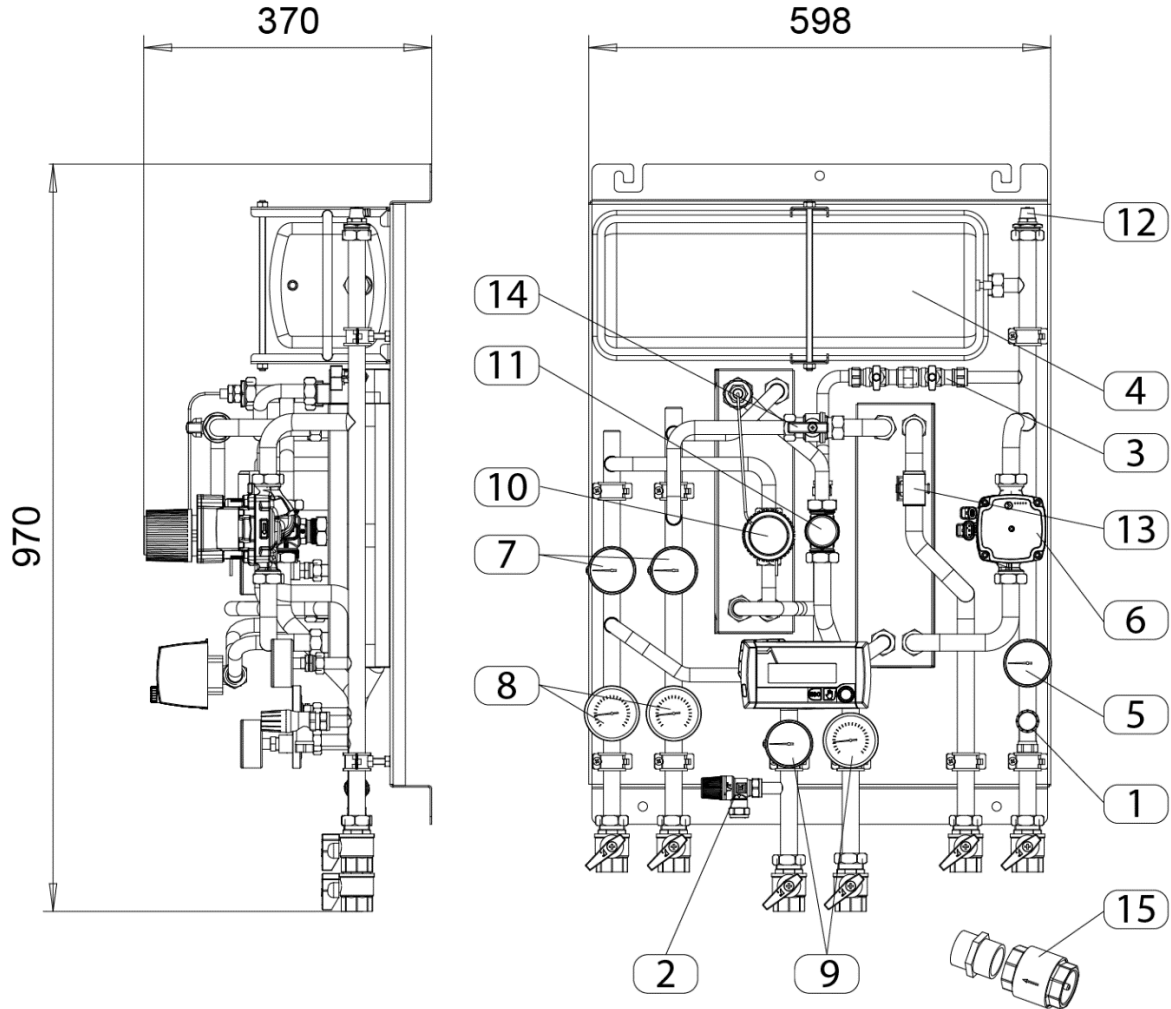
Käyttöpaneelin menovesianturi on kytketty valmiiksi tehtaalla. Virransyöttö ohjauspaneeliin mukana tulevalla muuntajalla.

Ulkoanturi kytketään pikaliittimellä laitteen oikean paneelilevyn taakse.



4 Laitteen rakenne

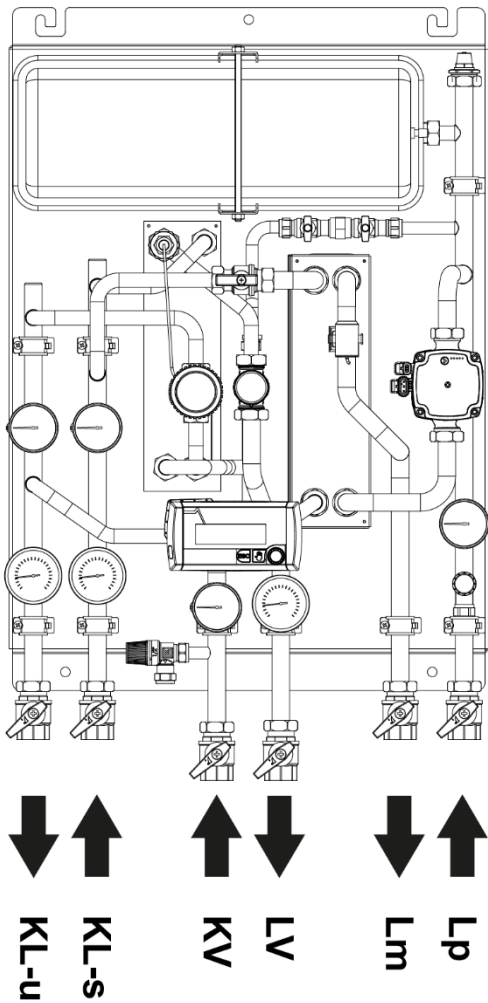
Laitteen pääkomponentit



LVI – Komponentit:

- 1 – Varoventtiili 2.5 Bar
- 2 – Varoventtiili 10 Bar
- 3 – Lämmityspiirin täyttöryhmä
- 4 – Lämmityspiirin paisunta-astia (12l)
- 5 – Lämmityspiirin painemittari
- 6 – Lämmityspiirin kiertovesipumppu
- 7 – Kaukolämpöpiirin painemittarit
- 8 – Kaukolämpöpiirin lämpömittarit
- 9 – Käyttöveden paine- ja lämpömittari
- 10 – Käyttöveden säätöventtiili
- 11 – Käyttöveden sekoitusventtiili
- 12 – Ilmaus/tyhjennysyhde
- 13 – Ohjausautomaatiikan menovesianturi
- 14 – Lämmityspiirin kesäsulkuventtiili
- 15 – Takaiskuventtiili

Putkikoot



Putkikoot

- KL-u – Kaukolämpö ulos (R1")
- KL-s – Kaukolämpöjohto sisään (R1")
- KV – Kylmä käyttövesi, sisään (R1")
- LV – Lämmin käyttövesi, ulos (R1")
- Lm – Lämmityspiiri meno (R1")
- Lp – Lämmityspiiri paluu (R1")

5 Putkiliitännät

Yleistä

Putkiasennukset on tehtävä voimassa olevien määräysten mukaisesti. Kaukolämpöverkkoon asennettavien alajakokeskusten asennuksen saa suorittaa ainoastaan pätevoitetty asentaja.

Lämmitysverkoston veden jatkuva kierto on varmistettava. Tarvittaessa järjestelmä on varustettava ohivirtausventtiilillä. (esim. ilma- lämmitystalot)

Veden laatu

Pitkän käyttöiän ja vesijohtomateriaalien kestävyuden varmistamiseksi on käyttöveden laadun täytettävä Sosiaali- ja terveysministeriön talousveden laatuvaatimukset ja suositukset (STM 401/2001 – Liitteet 1 ja 2).

Varoventtiilien ohjausputket

Laitteen varoventtiilit varustetaan ohjausputkilla. Ohjausputket tulee rakentaa ja asentaa siten, että ne laskevat koko matkaltaan, eikä niihin saa jäädä vesitaskuja. Ohjausputket ovat asennettava siten, että ne eivät voi jäätyä. On varmistuttava, että purkautuva vesi ei aiheuta materiaali- tai henkilövahinkoja.

Suosittelemme vähintään kuivakaivon asentamista laitteen alle ja purkautuvan veden ohjaamista kaivon säleikölle.

Ilmanpoisto

Ilmanpoistosta on erityisesti huolehdittava lämmitysverkoston putkistossa. Mikäli ilmaa ei saada pois putkistosta aiheuttaa se haittaa lämmitysjärjestelmän toiminnalle.

Putkien eristäminen

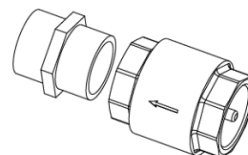
Lämpöhäviöiden minimoimiseksi suosittelemme lämpöjohtoputkien huolellista eristämistä teknisessä tilassa.

Putkien varustelu

Jäspi Kauko 20/60 SR-laite on tehtaalla varustettu kaikilla tarvittavilla paine- ja lämpömittareilla. Kaikki laitteeseen tulevat ja lähtevät putket tulee varustaa varustepakkauksen venttiileillä ja tiivisteillä.

Syöttöveden takaiskuventtiili

Syöttöveden takaiskuventtiili toimitetaan varustepakkauksessa. Asenna takaiskuventtiili käyttöveden syöttöputkeen. Huomioi oikea asennussuunta.



Venttiilin kiinnittäminen

Jokainen Kauko 20/60 SR-laitteen putki varustellaan 1” venttiilillä. Venttiilit on pakattu varustelaatikkoon.

Venttiili tiivistetään putkeen mukana toimitettavalla tiivisteellä.

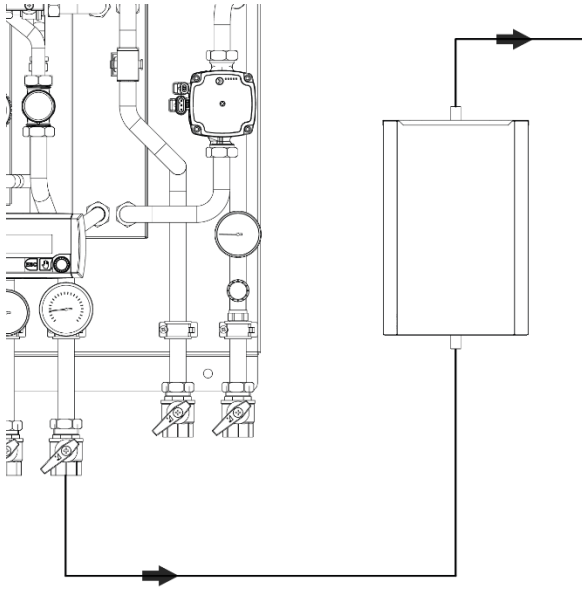


Tasaussäiliön kytkentä

Tasaussäiliö kytketään Kauko 20/60-laitteen LV-putkeen. Säiliön yhteet ovat Ø22 mm.

Tasaussäiliö kytketään, mikäli kuumen käyttöveden lämpötila huojuu liikaa.

Huojuminen (lämpötilanvaihtelu) voi johtua likaantuneista säätöventtiileistä tai suuresta lämpötilanvaihtelusta kaukolämpöverkossa.



Paine-erosäätimen kytkentä

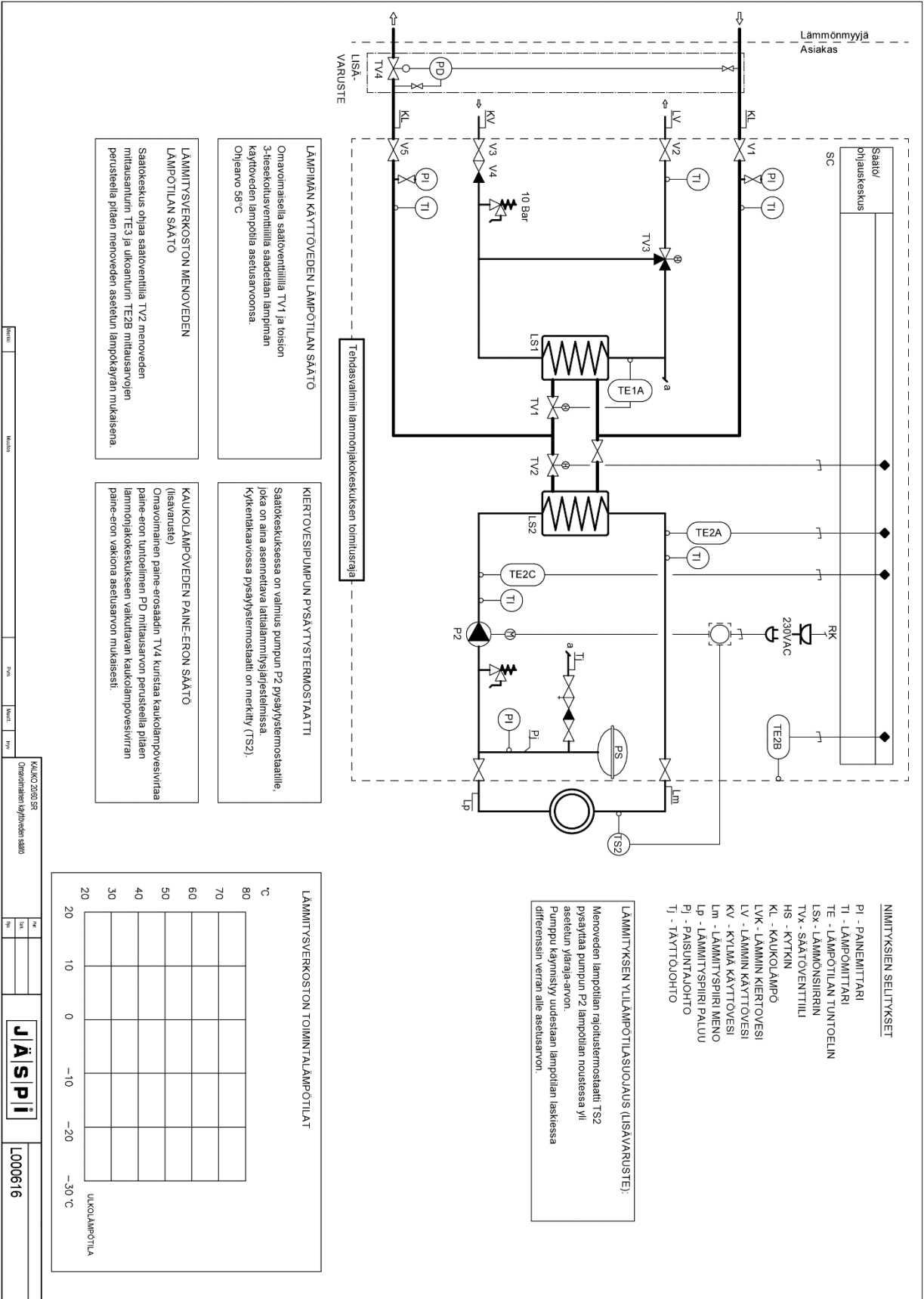
(Lisävaruste)

Mikäli Kaukolämmön jakelussa on jatkuvasti suuria painenvaihteluita tai ylipainetta. Voidaan kaukolämpöputkiin asentaa paine-erosäädin.

Ylipaine kaukolämpöverkossa aiheuttaa mm. laitteen ääniongelmia.

Paine-erosäätimen asennuksen voi suorittaa ainoastaan päteväitynyt kaukolämpöasentaja.

6 Pientalokytkentä



7 Sähköliitännät

Yleistä

Sähköasennukset ja mahdolliset huollot saa tehdä vain valtuutetun sähköasentajan valvonnassa. Irrota laitteen pistotulpat ennen asennuksen aloittamista.

Järjestelmässä on oltava vettä, ennen kuin sähköt voidaan kytkeä laitteeseen. Pumppujen kuivakäytöstä johtuva rikkoutuminen mitätöi pumppujen tehdastakuun.

Syötön kytkentä

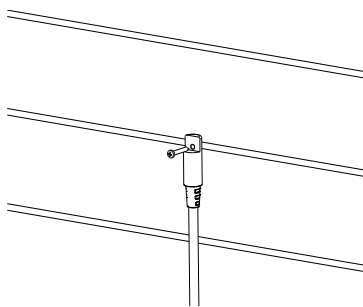
Kauko 20/60 SR-laite toimitetaan varustettuna pistokeliittimillä. Syöttösulakkeen koko 10A.

Ulkoanturin asennus

Kauko 20/60 SR-laite on tehtaalla varustettu ulkoanturikaapelilla (15 metriä). Anturin liitin on kytketty kytkentälaatikon kyljessä olevaan 3.5 mm liittimeen.

Mikäli ulkoanturin johdinta pitää jatkaa, voidaan sitä jatkaa tavanomaisella kytkentärimaliittimellä. Väliin asennettava johto voi olla esim. MSK 2x0.75mm².

Mikäli anturi joudutaan irrottamaan laitteesta, tulee laitteesta katkaista virta asennuksen ajaksi.



Ulkoanturi asennetaan pohjois-koillisen ilmansuuntaan talon ulkoseinälle n. 2.5 – 3 metrin korkeuteen, etäälle ilmanvaihtoventtiileistä.

Varmista, ettei räystäsvesi tai jään muodostus vahingoita anturia.

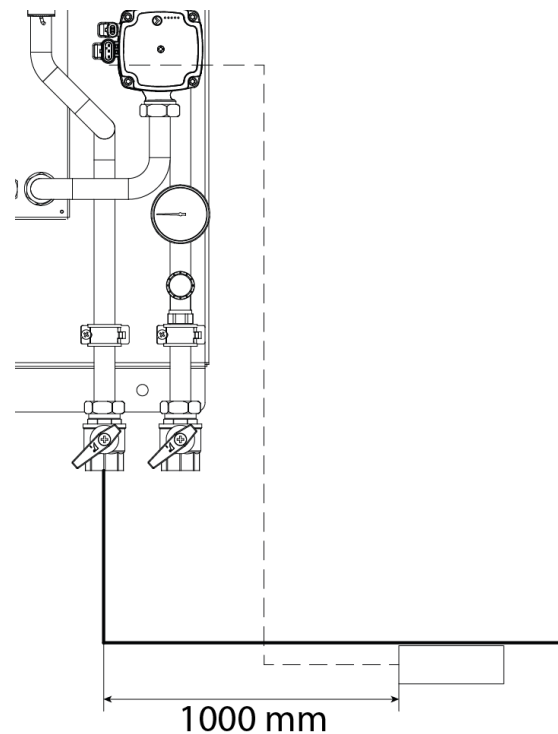
Asennettaessa ulkoanturi seinäläpiviennin kautta, on läpivienti tiivistettävä huolellisesti virheellisten näyttämiä välttämiseksi.

Pysäytystermostaatti

(Lisävaruste)

Mikäli laite on kytketty lämmittämään lattialämmityspiiriä, on se piiri varustettava pumpun pysäytystermostaatilla. Pumpun pysäytystermostaatti varmistaa, ettei liian kuuma vesi pääse lattialämmityskierto.

Termostaatti asennetaan riittävän etäälle menoputkeen, jotta esim. sähkökatkoksen yhteydessä lämmön johtuminen ei estä uudelleenkäynnistymistä. Lattialämmityskohteissa pysäytystermostaatti asetetaan n. 45 °C:een.



8 Laitteen käynnistys

Täyttö ja ilmaus

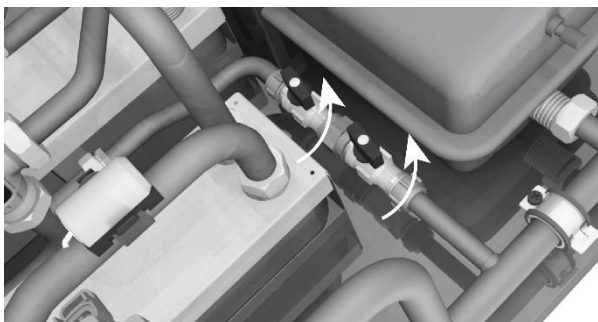
Käyttövesipuolen täyttö

1. Avaa lähin kuumavesihana
2. Avaa käyttöveden syöttöhana
3. Kun lämminvesihanasta ei tule enää ilmakuplia, on käyttövesijärjestelmä täynnä ja lämminvesihanan voi sulkea.

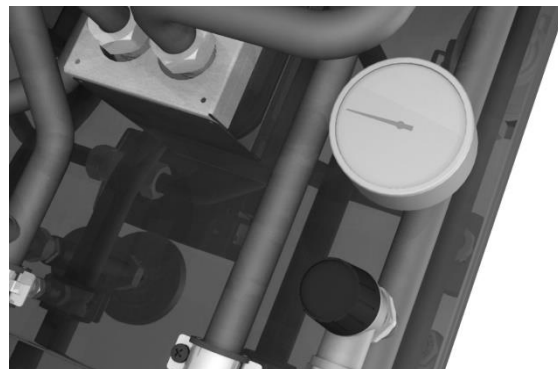
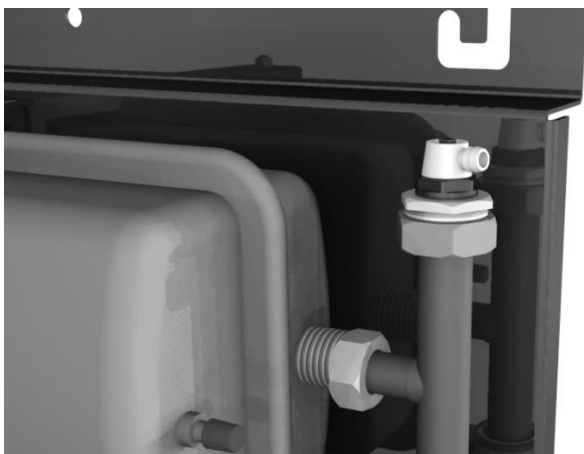
Laitteen käyttövesipuoli on aina täytettävä laitetta käyttöönottaessa, vaikka käyttövetä ei tarvittaisikaan. (Rakennusaikainen käyttö)

Lämmitysjärjestelmän täyttö ja ilmaus

1. Täytä käyttövesijärjestelmä
2. Avaa lämmityspiirin täyttöventtiilit



3. Sulje täyttöventtiili ja avaa lämmityspiirin ilmausventtiili, kun lämmitysjärjestelmän paine on n. 1 Bar



4. Toista vaihetta 3 kunnes ilmaventtiileistä ei enää tule ilmaa. Muista myös patterien ja lattiajärjestelmän ilmaus.

Laitteen käynnistäminen

Käynnistä laite kytkemällä laitteen molemmat pistotulpat seinään.

Suorita käyttöönotto Ouman-automaatiikan käyttöohjeen mukaan.

9 Ohjaus

Ohjauspaneeli

Kauko 20/60 SR-laitetta Ouman EH-800B automatiikalla.



Ohjauspaneelin toiminnot ovat esitelty tarkemmin automatiikan ohjekirjassa.

Kytkeäjähdöt

Laitteessa on kaksi verkkopistoketta, toinen lämmityksen kiertovesipumpulle ja toinen automatiikan muuntaja.

Mikäli laitteelle tehdään korjauksia tai laitteen käyttö lopetetaan, on molemmat pistokkeet irrotettava pistorasiasta.

Ouman-automatiikka

Jäspi Kauko 20/60 SR-laitetta ohjataan Ouman automatiikalla. Laitteen mukana toimitetaan ohjausjärjestelmän erillinen käyttöohje, mikäli ohje on kadonnut ota yhteyttä Ouman-automatiikan valmistajaan.

www.ouman.fi / +358 (0) 424 8401

Lämmityksen säätö

Katso automatiikan ohje.

Automatiikka säätää lämmitysverkostoon menevän veden lämpötilaa ulkoilman lämpötilan mukaan.

Säätökeskuksesta valitaan sopiva käyrä, jonka mukaan menoveden lämpötilan halutaan muuttuvan ulkoilman lämpötilan muuttuessa.

Käyrä säädetään yleensä siten, että menovesi on hiukan tarvittavaa lämpimämpi ja loppusäätö tehdään termostaattitoimisilla patteri- tai lattialämmitysventtiileillä. Käytännössä säätökäyrän valinta tapahtuu kokeilemalla ensimmäisen lämmityskauden aikana.

Muutosten jälkeen on odotettava vähintään vuorokausi ennen kuin tehdään mahdollinen uusi korjaus. Tämä siksi, että järjestelmä ehtii tasaantua ja antaa oikean tuloksen.

Kesäkäyttö

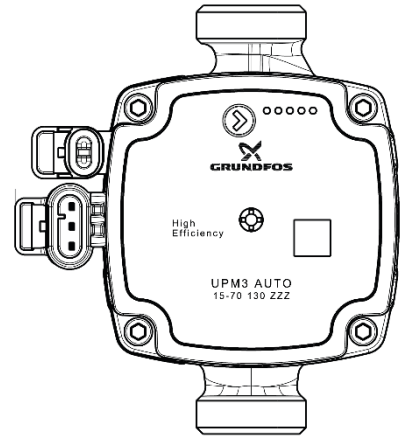
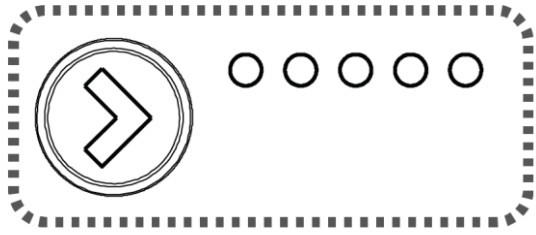
Kesäaikana, jolloin lämmitystarvetta ei ole, voidaan lämmitysjärjestelmä kytkeä pois käytöstä. Tämä tapahtuu sulkemalla kesäsulkuventtiili kaukolämmön tuloputkessa. Muita toimenpiteitä ei tarvita, pumppua ei ole tarve pysäyttää.

Kiertovesipumppu

Laitteeseen on tehtaalla asennettu Grundfos UPM3 – tyyppinen, kiinteistön tarpeiden mukaan säätävä kiertovesipumppu. Pumppu mittaa lämmityspiirin paine-eroa ja pyrkii pitämään sen vakiona.

Pumpun toimintoja ohjataan suoraan pumpun käyttöpaneelistä.

Pumpun käyttöpaneeli



Toimintatilat

Suhteellinen painekäyrä

Pumpun paineennostokykyä lasketaan, kun lämmityksen tarve pienenee ja nostetaan, kun lämmitystarve kasvaa. Toimintapiste siirtyy ylös tai alas valitulla suhteellisella käyrällä riippuen lämmitystarpeesta. Autoadapt-toiminnolla (AA) järjestelmä säätää käyrän automaattisesti.



Vakiopainekäyrä

Vakiopainekäyrällä pumpun paineennostokyky pidetään vakiona riippumatta lämmityksen tarpeesta. Toimintapiste liikkuu ylös tai ala valitulla painekäyrällä lämmitystarpeesta riippuen. Autoadapt-toiminnolla (AA) järjestelmä säätää käyrän automaattisesti.



Vakiokäyrä

Vakiokäyrällä pumppu pyörii vakionopeudella ja teholla. Toimintapiste siirtyy ylempäs tai alemmas valitulla käyrällä, riippuen lämmitystarpeesta.



Näppäinlukon asettaminen

Näppäinlukon tarkoitus on estää tahattomat pumpun tilavaihdot ja väärinkäyttö. Kun näppäinlukko on aktivoitu, pumpun käyttöjärjestelmä jättää huomiotta kaikki pitkät näppäinpainallukset. Näppäinlukon tilaa vaihdetaan painamalla toimintopainiketta yhtäjaksoisesti 10 sekuntia. Kun näppäinlukon tila vaihtuu, kaikki paitsi punainen LED-valo vilkkuvat sekunnin ajan. Tämän jälkeen toimintopainike on käytettävissä.



Näytönsäästäjä

Käytön aikana näytöllä näkyy pumpun tilatiedon tai hälytystilan, kun toimintopainiketta painetaan kerran, näyttötila muuttuu ja näyttää asetun tilan.

Pumpun asetusten muuttaminen

Kun näppäinlukko ei ole käytössä; Painamalla toimintopainiketta 2-10 sekuntia pumppu siirtyy ”tilan asetus”-tilaan. Voit valita toimintatilan painamalla toimintopainiketta. Haluttu toimintatila valitaan alla olevasta taulukosta.

	LED1 (vihr)	LED2 (kelt)	LED3 (kelt)	LED4 (kelt)	LED5 (kelt)
Suhteellinen painekäyrä					
PP1	x	x			
PP2	x	x		x	
PP3	x	x		x	x
PP (AA)	x	x			x
Vakiopainekäyrä					
CP1	x		x		
CP2	x		x	x	
CP3	x		x	x	x
CP (AA)	x		x		x
Vakiokäyrä					
CC1	x	x	x		
CC2	x	x	x	x	
CC3	x	x	x	x	x
CC4 (Max)	x	x	x		x

Kun haluttu toimintopainike on valittu, odota hetki; Pumppu siirtyy normaaliin toimintatilaan ja uusi toimintatila on käytössä.

Pumpun hälytykset

Mikäli pumpun toiminta estyy jumiutumisen tai sähkövian seurauksena, pumpun näytöltä voidaan lukea vikakoodit:

Näyttämä	Vika	Pumpun toiminta	Korjaus
Pun. LED + Kelt. LED5	Roottori on jumiutunut	Pumppu käynnistyy uudelleen joka 1.33. sekunti	Odota tai poista este
Pun. LED + Kelt. LED4	Syöttöjännite on liian alhainen	Varoitus, pumppu toimii normaalisti	Tarkista syöttöjännite
Pun. LED + Kelt. LED3	Sähkövika	Pumppu pysähtyy	Tarkista syöttöjännite tai vaihda pumppu

10 Huolto

Yleistä

Käyttäjän tulee tarkastaa varolaitteiden toiminta aika-ajoin (2-4 kertaa vuodessa).

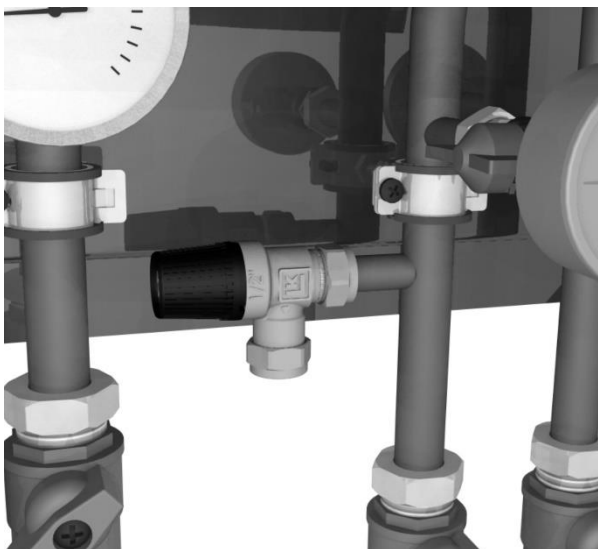
Säätöventtiilien karat voi tarkastaa ainoastaan pätevoity asentaja.

Anturi/säädin asioissa ota yhteys Ouman huoltoon.

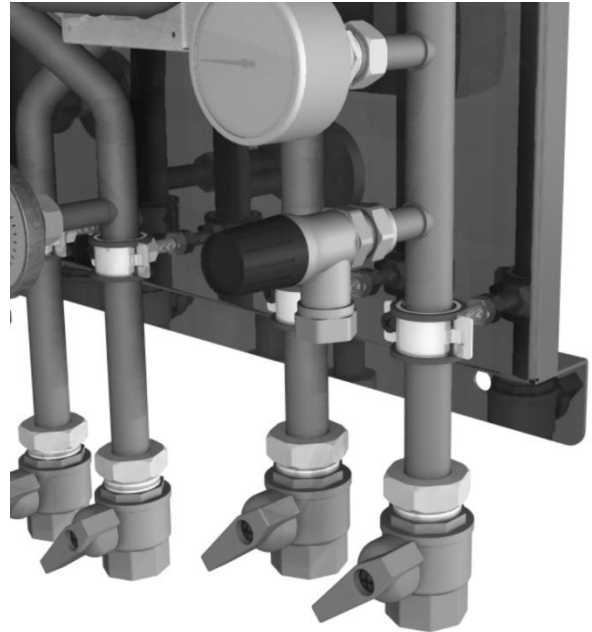
Varoventtiilien tarkastus

Sekä lämmitys- että käyttövesiverkoston varoventtiilejä tulisi koekäyttää 2 – 4 kertaa vuodessa niiden toiminnan varmistamiseksi.

Varoventtiilit koekäytetään kääntämällä varoventtiilin nuppia vastapäivään siten, että varoventtiilistä kuuluu naksahdus. Samalla varoventtiilin purkuputkesta tulee tulla pieni määrä vettä.



Käyttöveden varoventtiili



Lämmityspiirin varoventtiili

Säätöventtiilien karat

Säätöventtiilin toimilaitteiden ja venttiilien toiminta on hyvä tarkastaa määräajoin.

Tarkastus voidaan tehdä tarkistamalla, että menoveden lämpötilat ovat säätimen asetusarvoja vastaavissa arvoissa. Säätimen asetusarvoja muuttamalla (Automatiikan ohjeen mukaan) voidaan todeta, että venttiilin kara liikkuu häiriöttömästi.

Ajamalla venttiili täysin kiinni kaukolämpöveden virtauksen tulee loppua (voidaan tarkastaa energiamittarista). Epätavallisen korkea kaukolämmön paluuvien lämpötila on myös merkki häiriöistä säätölaitteissa.

11 Häiriöt

Yleistä

Häiriötilanteiden syntyyn saattaa vaikuttaa moni osatekijä. Ennen, kuin vikaa ryhdytään etsimään laitteesta, on syytä tarkistaa, etteivät pääkeskuksen varokkeet tai laitteen omat rajoittimet ole lauenneet.

Yleensä ohjausautomaattiikka havaitsee vian ja ilmoittaa siitä näytössä.

Anturien RT – taulukko

Anturien RT – taulukko löytyy myös Ouman EH – käyttöohjeesta

Lämpötila [°C]	Vastusarvo [Ω]
-30	177 210
-25	130 540
-20	97 140
-15	72 990
-10	55 350
-5	42 340

0	32 660
5	25 400
10	19 900
15	15 710
20	12 490
25	10 000
30	8 055
35	6 531
40	5 325
45	4 368
50	3 602
55	2 987
60	2 488
65	2 084
70	1 753
75	1 482

Vianetsintä

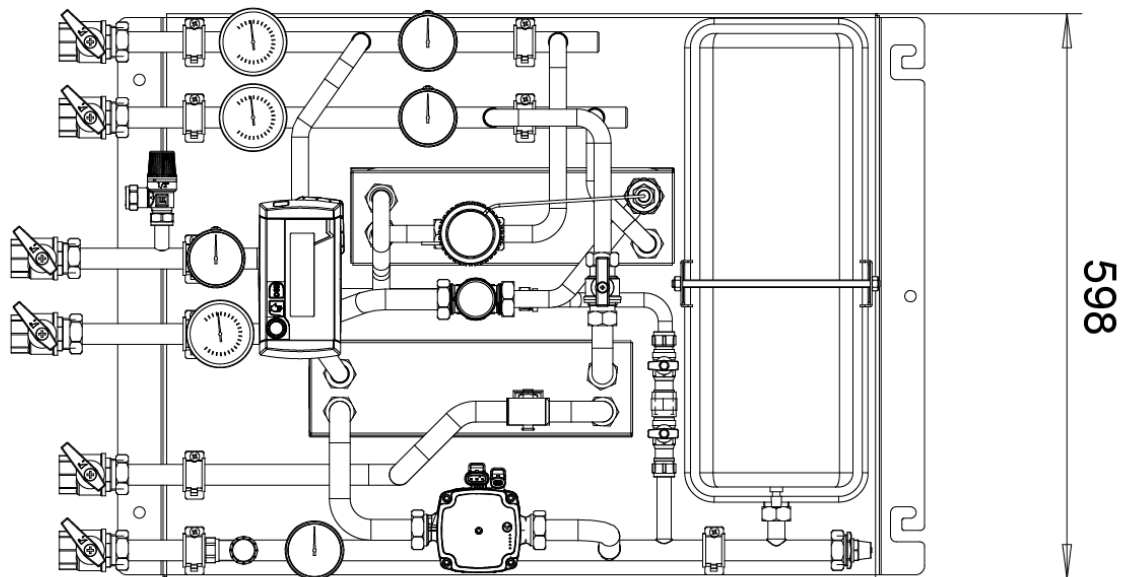
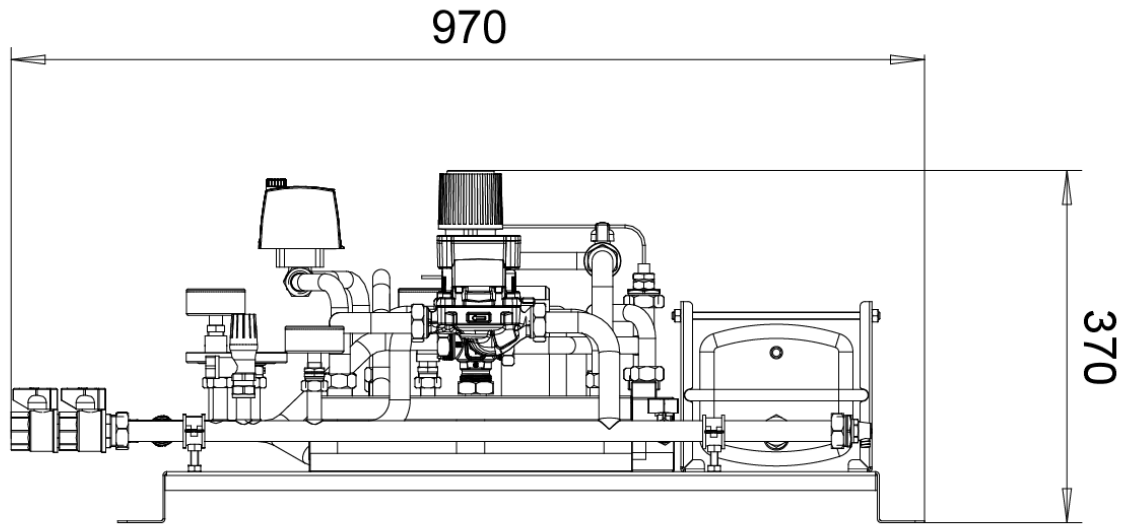
Mikäli seuraavien ohjeiden avulla ei ole mahdollista saada laitetta toimimaan, ole yhteydessä asentajaan/huoltoon. Ennen yhteydenottoa, tarkista ja kirjaa ylös laitteen yksilötunnus. Yksilönumero löytyy laitteen tyyppikilvestä.

Ongelman kuvaus	Tarkista
Lämpö ei riitä, huonelämpötila on alhainen	<p>Tarkista huone- tai patteritermostaattien asetus.</p> <p>Varmista, että lämmitysjärjestelmässä on riittävästi vettä. Järjestelmän paine tulee olla n. 1 Bar, lisää tarvittaessa.</p> <p>Tarkista kaukolämmön tuloveden lämpötila lukemalla lämpötila ”KL-s”-putken lasilämpömittarista. Jos lämpötila on alhainen, tarkista kaukolämmön jakelukeskeytykset paikalliselta lämmön-toimittajalta.</p> <p>Tarkista laitteen kiertovesipumpun toiminta; Tarkista, että pum-pun käyttökytkin on ”I” – asennossa.</p> <p>Tarkista automatiikka; Mikäli automatiikka toimii, nosta menoveden lämpötilaa maltillisesti (2 – 4 astetta kerrallaan) ja seuraa muutoksia vähintään 12 tuntia.</p> <p>Jos automatiikka ei toimi, voidaan lämmitystä säätää myös manuaalisesti laitteen käyttöohjeen mukaisesti. Säädin on korjattava ensi tilassa.</p>
Huonelämpötila on liian korkea	<p>Tarkista toimiiko automatiikka. Onko menoveden lämpötila säätimen asetteluarvoja vastaava.</p> <p>Jos automatiikka toimii normaalisti, säädä käyrää alemmas.</p> <p>Jos menovesi on asetteluarvoa korkeampi, ota yhteyttä asentajaan.</p>
Lämmitysverkoston lämpötila laskee äkillisesti	<p>Tarkista, että ulkolämpötila-anturi on asennettu oikealle kohdalle ulkoseinälle. Ulkolämpötila-anturi tulee olla asennettuna kiinteistön pohjois- tai luoteispuolen seinälle riittävän etäälle poistoilma-venttiileistä.</p> <p>Tarkista automatiikan päänäytöstä ulkolämpötila T2 ja vertaa sitä todelliseen lämpötilaan. Mikäli lämpötila eroaa merkittävästi todellisesta lämpötilasta, ota yhteyttä asentajaan.</p> <p>Tarkista laitteen syöttösulakkeet, kaikkien sulakkeiden tulee olla kunnossa, jotta laite toimisi oikein.</p>
Lämpötila vähenee jatkuvasti	<p>Tarkista ilmanpoisto ja verkostopaine</p> <p>Tarkista kiertovesipumppujen toiminta.</p>
Näyttöruutu on tyhjä	<p>Tarkista, että laite on käynnissä, pistotulppa kytketty.</p> <p>Tarkista ryhmäkeskuksesta laitteen syöttösulake.</p>

Lämmönjakoverkosto pitää ääntä	<p>Mikäli lämmönjakojärjestelmä lorisee, on järjestelmässä ilmaa. Poista ilma laitteesta käyttöohjeen mukaisesti. Poista lisäksi ilma lämmönjakopiireistä. Poistettaessa ilma lämmönjakopiireistä, on laitteen kiertovesipumppu pysäytettävä. Kiertovesipumppu voidaan pysäyttää katkaisemalla siltä virta laitteen hallintapaneelista.</p> <p>Lämmitysverkoston naksahdus johtuu korkeista lämpötilaeroista, tarkista laitteen asetukset.</p>
Laite vinkuu	<p>Mikäli Kauko 20/60 SR-laite vinkuu jatkuvasti lähes heti asennuksen jälkeen, saattaa kaukolämpöverkon paine olla erittäin korkea. Tällöin säätö tai huoltotoimenpiteistä ei ole apua, vaan laite on varustettava paine-erosäätimellä. Paine-erosäädin tasaa paineroa ja poistaa vinkumisen. Katso kohta ”Lisävarusteet”.</p>
Varoventtiilistä vuotaa jatkuvasti vettä	<p>Mikäli lämmitysjärjestelmän varoventtiili vuotaa vettä, eikä lämmitysjärjestelmän paine pysy 1 Barissa on varoventtiili vioittunut. Vaihda varoventtiili.</p>
Järjestelmään pitää lisätä jatkuvasti vettä	<p>Mikäli järjestelmä on täytetty hiljattain vedellä, on täysin normaalia, että vesi vaikuttaisi vähenevän järjestelmässä, lisää vettä.</p> <p>Tarkista onko järjestelmässä vuotoja, tarkista esim. lämpöpatterien termostaattien liittimet.</p> <p>Tarkista paisunta-astian esipaine käyttöohjeen kohdan ”Paisunta-astian paineen tarkastus”-mukaan. Mikäli paineentarkastuksen yhteydessä paineilialiittimestä tulee vettä, on paisunta-astia viiallinen ja se tulee vaihtaa.</p>
Laite vuotaa vettä	<p>Ota yhteyttä asentajaan. Mikäli vuotava vesi on vihreää, sulje laite verkosta (Kaukolämmön pääsulut).</p>
Käyttövesi on vihreää	<p>Ota yhteyttä asentajaan. Mikäli käyttövesi on vihreää, tulee lämpimän veden käyttöä talousvetenä välttää. Peseytymiseen sitä voidaan käyttää.</p>
Kaukolämpöputki/putket vuotaa vettä	<p>Sulje laite verkosta (Kaukolämmön pääsulut) ja ota yhteyttä asentajaan.</p>
Vikaa ei löydy	<p>Varmista, että järjestelmässä on riittävästi vettä ja että järjestelmä on ilmattu kunnolla.</p> <p>Varmista, että kiertovesipumppu pyörii</p> <p>Ota yhteyttä asentajaan.</p>
Kaukolämmön paluulämpö on epätavallisen korkea	<p>Epätavallisen korkea kaukolämmön paluulämpötila on merkki säätölaitehäiriöstä. Sulje lämmityspiirin ja kuuman käyttövesipiirin sulkuventtiilit ja aja säätöventtiileitä manuaalisesti automaattikan ohjeen mukaan täysin auki ja täysin kiinni. Mikäli vika ei poistu, ota yhteyttä asentajaan.</p>

12 Tekniset tiedot

Kauko SR mittapiirros



Tekninen taulukko

Taulukot käyttövedelle ja eri lämmityspiireille

Käyttövesi

Lattialämmitys 35-30

Lämmönsiirtimet	Käyttövesi LS1	
Valmistuttaja	Kaukora Oy	
Malli	E8LASW-N44	
Teho [kW]	60	
	Ensiö	Toisio
Virtaus [dm ³ /s]	0,29	0,3
Tilavuus [dm ³]	0,528	0,428
Lämpötilat [°C-°C]	70-20	10-58
Painehäviö [kPa]	13,2	34,3
Max.käyttöpaine [Mpa]	16	
Rakenneaine	EN 1.4401	
Säätöventtiilit	Käyttövesi TV1	
Koko/kvs-arvo [DN/kvs]	15 / 2,5	
Painehäviö [kPa]	17	

Lämmönsiirtimet	Lattialämmitys LS2	
Valmistuttaja	Kaukora Oy	
Malli	IC8THx24	
Teho [kW]	10	
	Ensiö	Toisio
Virtaus [dm ³ /s]	0,028	0,48
Tilavuus [dm ³]	0,43	0,47
Lämpötilat [°C-°C]	115-30	30-35
Painehäviö [kPa]	0,1	19,9
Max.käyttöpaine [Mpa]	16	
Rakenneaine	EN 1.4401	
Säätöventtiilit	Lämmitys TV2	
Koko/kvs-arvo [DN/kvs]	15 / 0,25	
Painehäviö [kPa]	6	
Kiertovesipumput	Lämmitys	
Valmistaja	Grundfos	
Malli	UPM3 15-75	
Lisätiedot	Elektronisesti ohjattu	
Virtaus [dm ³ /s]	0,48	
Nostokorkeus [m]	5,0	
Moottorin ottoteho [W]	50	

Patterilämmitys 45-3

Patterilämmitys 60-30

Mukavuuslattialämmitys 30-25

Lämmönsiirtimet	Patterilämmitys LS2	
Valmistuttaja	Kaukora Oy	
Malli	IC8THx24	
Teho [kW]	20	
	Ensiö	Toisio
Virtaus [dm ³ /s]	0,057	0,16
Tilavuus [dm ³]	0,43	0,47
Lämpötilat [°C-°C]	115-30	30-60
Painehäviö [kPa]	0,37	2,34
Max.käyttöpaine [Mpa]	16	
Rakenneaine	EN 1.4401	
Säätöventtiilit	Lämmitys TV2	
Koko/kvs-arvo [DN/kvs]	15 / 0,25	
Painehäviö [kPa]	26	
Kiertovesipumput	Lämmitys	
Valmistaja	Grundfos	
Malli	UPM3 15-75	
Lisätiedot	Elektronisesti ohjattu	
Virtaus [dm ³ /s]	0,16	
Nostokorkeus [m]	7,0	
Moottorin ottoteho [W]	45	

Lämmönsiirtimet	Patterilämmitys LS2	
Valmistuttaja	Kaukora Oy	
Malli	IC8THx24	
Teho [kW]	20	
	Ensiö	Toisio
Virtaus [dm ³ /s]	0,056	0,32
Tilavuus [dm ³]	0,43	0,47
Lämpötilat [°C-°C]	115-30	30-45
Painehäviö [kPa]	0,4	8,9
Max.käyttöpaine [Mpa]	16	
Rakenneaine	EN 1.4401	
Säätöventtiilit	Lämmitys TV2	
Koko/kvs-arvo [DN/kvs]	15 / 0,25	
Painehäviö [kPa]	26	
Kiertovesipumput	Lämmitys	
Valmistaja	Grundfos	
Malli	UPM3 15-75	
Lisätiedot	Elektronisesti ohjattu	
Virtaus [dm ³ /s]	0,32	
Nostokorkeus [m]	6,5	
Moottorin ottoteho [W]	50	

Lämmönsiirtimet	Lattialämmitys LS2	
Valmistuttaja	Kaukora Oy	
Malli	IC8THx24	
Teho [kW]	10	
	Ensiö	Toisio
Virtaus [dm ³ /s]	0,053	0,48
Tilavuus [dm ³]	0,43	0,47
Lämpötilat [°C-°C]	70-25	25-30
Painehäviö [kPa]	0,35	20
Max.käyttöpaine [Mpa]	16	
Rakenneaine	EN 1.4401	
Säätöventtiilit	Lämmitys TV2	
Koko/kvs-arvo [DN/kvs]	15 / 0,25	
Painehäviö [kPa]	23	
Kiertovesipumput	Lämmitys	
Valmistaja	Grundfos	
Malli	UPM3 15-75	
Lisätiedot	Elektronisesti ohjattu	
Virtaus [dm ³ /s]	0,48	
Nostokorkeus [m]	5,0	
Moottorin ottoteho [W]	50	

13 Lisävarusteet

Kauko 20/60-paine-erosäädin

Jos kaukolämpöverkon paine on korkea tai vaihtelee jatkuvasti, voidaan Kauko 20/60 SR-laite varustaa paine-erosäätimellä, joka poistaa mahdolliset ääniongelmät.

Käyttöveden tasaussäiliö 15L 5260040

Mikäli käyttöveden lämpötila vaihtelee merkittävästi, eikä säätötoimenpiteistä ole apua. On Kauko 20/60 SR käyttövesijärjestelmä mahdollista varustaa tasaussäiliöllä, jolloin käyttöveden lämpötila on tasaisempi.

Ouman automatiikkaan on lisäksi saatavilla laaja valikoima erilaisia lisävarusteita. Kysy asentajaltasi lisätietoa tai katso osoitteesta www.ouman.fi

Varaamme oikeuden muutokseen. © Kaukora Oy 2020

D112655 r1