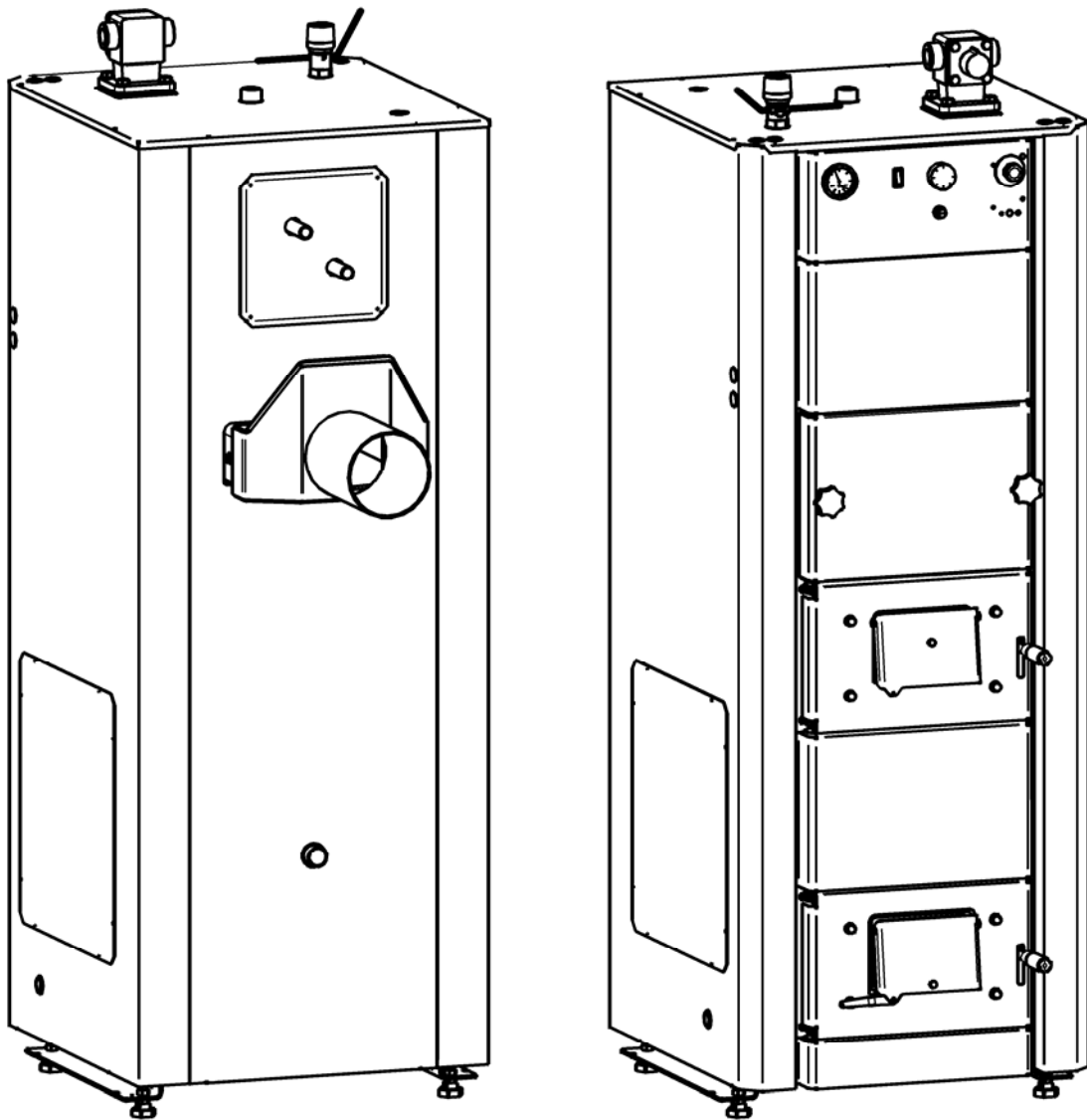


Jäspi VPK-20 ja -30

Asennus- ja käyttöohje

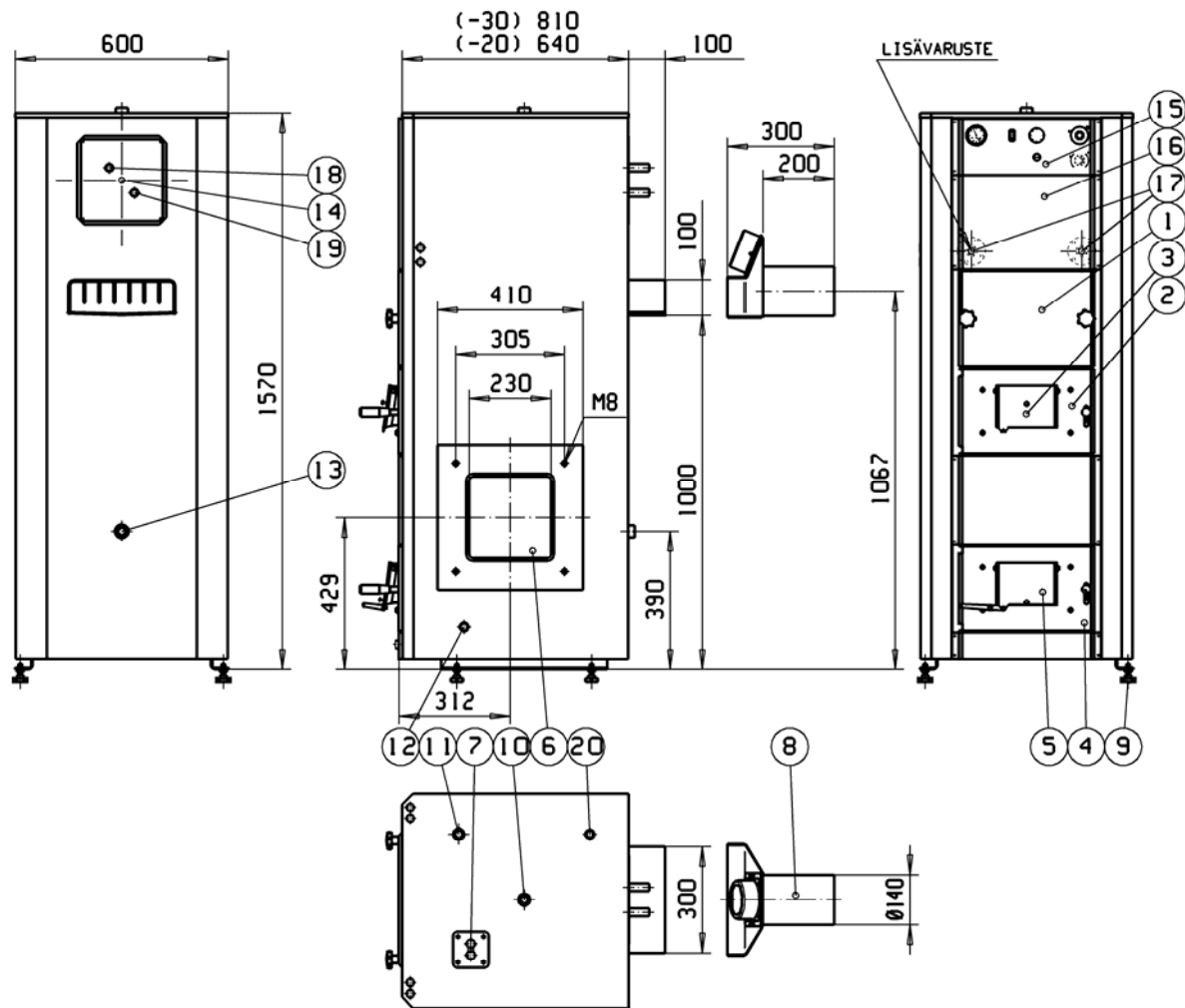


JÄSPI VaihtoPolttoKattila on tarkoitettu käytettäväksi joko öljy- tai kaasupolttimella tai kiinteillä polttoaineella ja sähköllä. Vakiotoimituksessa kattilaan kuuluu varusteet puun polttoon varten ja yksi 6 kW:n sähkölämmitysvastus. Molemmilla sivuilla on lisäksi valmiina aukko, johon voidaan asentaa pellettipoltin.

Tekniset tiedot:

Malli	Teho [kW]			Vesitila [L]	Paino* [kg]	Tulipesän mitat [mm]			Piippusuositus [mm]		
	Öljy	Sähkö	Puu			Leveys	Syvyys	Korkeus**	pituus	putki	tiili
VPK-20	25	6 (12)	20	140	250	290	370	555	> 5 m	Ø150	250cm ²
VPK-30	30	6 (12)	25	195	280	290	540	555	> 5 m	Ø150	250cm ²

**Arinan päältä *Tyhjänä



Osat:

1	Puhdistusluukku		12	Tyhjennesyhde	DN 15 UK
2	Täyttöluukku		13	Paisuntayhde	DN 25 UK
3	Toisioilman säätöläppä		14	Käyttövesikierukka	
4	Tulenhoidoluukku		15	Ohjauspaneeli	
5	Ensiöilman säätöläppä		16	Kytkenäluukku	
6	Pellettipoltinaukko	230x230 mm	17	Sähkövastus	6 kW
7	Sekoitusventtiiliyhde		18	Lämmin käyttövesi ulos	Ø 22
8	Liitinormi	Ø140 mm	19	Kylmä käyttövesi sisään	Ø 22
9	Säätöjalat	10-40 mm	20	Kiehuunneventtiilin anturiyhde	DN 15 SK
10	Kiehuunneyhde	DN 25 UK			
11	Vedonsäätimen yhde	DN 20 SK			

Kuva 1. VPK-20 ja VPK-30 osat ja mitat

1 ASENNUS

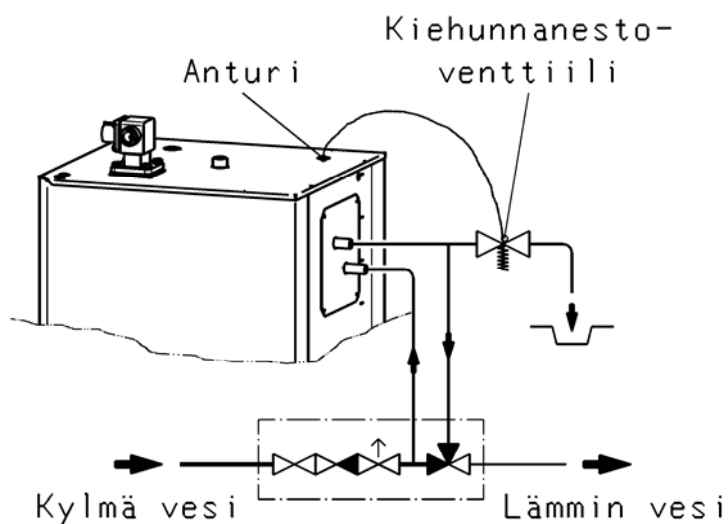
- Kattila tulee sijoittaa paloviranomaisten hyväksymään pannuhuoneeseen.
- Kattila on varustettava **1,5 bar** varoventtiilillä, jonka koko on vähintään DN20.
- Varoventtiili sijoitetaan sulkeettomasti kattilan yläosaan.
- Venttiilin ulospurkausputkea ei saa pienentää venttiilin nimelliskoosta ja se on suunnattava siten, ettei putkesta mahdollisesti purkautuvasta höyrystä aiheudu vaaraa henkilöille tai omaisuudelle.

Paisuntajärjestelmä

Kalvopaisunta-astian sopiva esipaine on 0,5 baaria, ja astian tilavuuden pitäisi olla vähintään 7 % koko järjestelmän vesitilavuudesta.

Käyttövesijärjestelmä

- Lämminvesikierukkaan tuleva kylmävesiputki varustetaan venttiiliryhmällä, johon kuuluvat sulkuventtiili, takaiskuventtiili, varoventtiili ja takaisinimusuoja.
- Lämpimän käyttöveden termostaattinen sekoitusventtiili voidaan asentaa kylmän ja lämpimän veden yhteiden väliin.
- **PUUN POLTTAMISTA VARTEN järjestelmään tulee lisätä kiehunnestoventtiili**, joka estää kattilan mahdollisen ylikuumenemisen. Venttiilin kytkennästä on ohje alla olevassa kuvassa 2



Kuva 2. Kiehunnestoventtiilin kytkentä käyttövesikierukkaan

Patterijärjestelmä

Sekoitusventtiili

- Kattilan vakiovarusteisiin kuuluu nelitiesekoitusventtiili, joka liitetään kattilan päällä olevaan laippaan.
- Patteriverkoston menoputki liitetään edestä katsottuna venttiilin vasemmalle ja paluuputki oikealle puolelle.

Menoveden säätö

- Patteriverkoston menoveden lämpötila vaihtelee huomattavasti. Siksi suosittelemme aina käsisäätöisen sekoitusventtiilin toiminnan automatisointia.

Kiertovesipumppu

- Paras sijainti pumpulle on patteriverkoston paluuputki.
- Pumpun toiminnan varmistamiseksi on huolehdittava verkostoon kerääntyvän ilman poistamisesta.

Sähköjärjestelmä

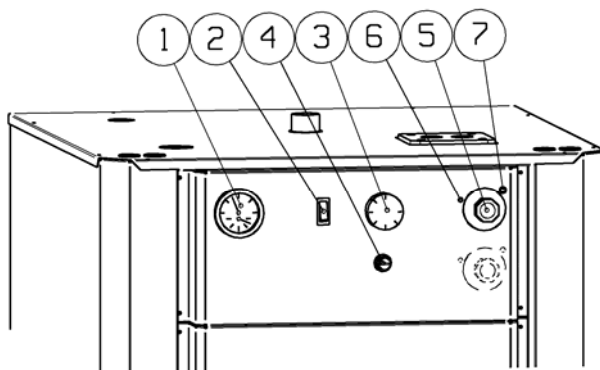
Kattilaan liittyvät sähkökytkennät saa tehdä vain tähän työhön hyväksytty sähköalan ammattilainen. Sähkökytkentäkaavio on sivulla 8

Yleisesti asennuksesta

- Asenna verkostoon tarpeelliset sulkuventtiilit huoltotoimia varten.
- Verkoston koeponnistuksen aikaan kattilaan vaikuttava paine **ei saa ylittää 1,5 baaria**.
- Täytön jälkeen putkiliitokset ja tiivistykset tarkistetaan huolellisesti, ettei mahdollinen vuoto vahingoita kattilaa ja sähkölaitteita.

2 KATTILAN OHJAUSPANEELI

Kattilan toiminnan tarkkailuun ja ohjaukseen tarvittavat säätimet ja mittarit sijaitsevat ohjauspaneelissa



Osat:

1. Kattilan veden lämpö- ja painemittari
2. Kytkin
3. Poltintermostaatti
4. Polttimen lämpötilanrajoitinpainike
5. Vastusermostaatti
6. Vastuksen lämpötilanrajoitinpainike
7. Merkkivalo (vastuslämmitys päällä)

Kuva 3. Ohjauspaneeli

3 SÄHKÖN KÄYTTÖ

Sähkölämmityksen ohjauksen säätimet löytyvät *ohjauspaneelist*a (kuva 3)

Vain sähkölämmitys

- Pelkästään sähköllä lämmitettäessä on käyttöveden saannin turvaamiseksi *vastu*termostaatin arvoksi syytä asettaa 80 °C.

Varalämmitysjärjestelmänä öljyn- ja kaasun käytössä

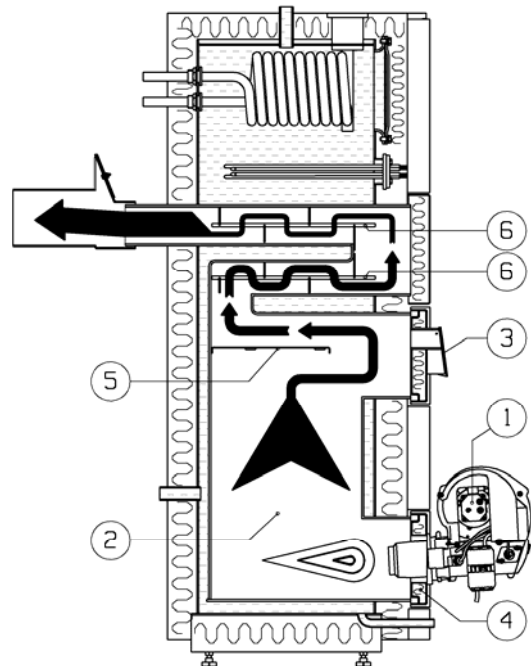
- Kun kattilaa halutaan lämmittää sähköllä vain esimerkiksi poltinhäiriön sattuessa, sopiva *vastu*termostaatin asetusarvo on 60 °C

Puun käytössä huomioitavaa:

- Puulämmitystä käytettäessä suositellaan käytettäväksi erillistä varaajaan sijoitettua vastusta.
- Puulla lämmitettäessä kattila ylikuumenee helposti, mikä saattaa aiheuttaa vastuksen lämpötilan rajoittimen laukeamisen. Rajoittimen uudelleenviritys tapahtuu (kun kattilan lämpötila on laskenut alle 80 °C:een) painamalla jollakin tylppäkärkisellä puikolla melko voimakkaasti *vastuksen lämpötilan-rajoitin*painiketta (ks. kuva 3). Rajoittimesta tulisi kuulua selkeä napsahdus.

4 ÖLJYN TAI KAASUN KÄYTTÖ

- Polttimen saa asentaa vain tähän työhön oikeutettu henkilö.
- Poltin asennetaan kattilan *tulenhoidoluukkuun*, kun *ensiöilman säätöläppä*, on ensin poistettu. Kiinnitysreiät polttimelle ovat kyseisen läpän takana.
- Kattilan *tulipesän* alaosasta poistetaan irtonaiset osat, *tuleno*hjauslevy työnnetään taakse ja *toisioilman säätöläppä* suljetaan.
- Polttimen toimintaa ohjaava *pol*tintermostaatti sijaitsee *ohjauspaneelissa* (kuva 3) ja sen arvoksi asetetaan vähintään 75 °C. Arvoa suurentamalla lämmintä käyttövedettä saadaan enemmän.

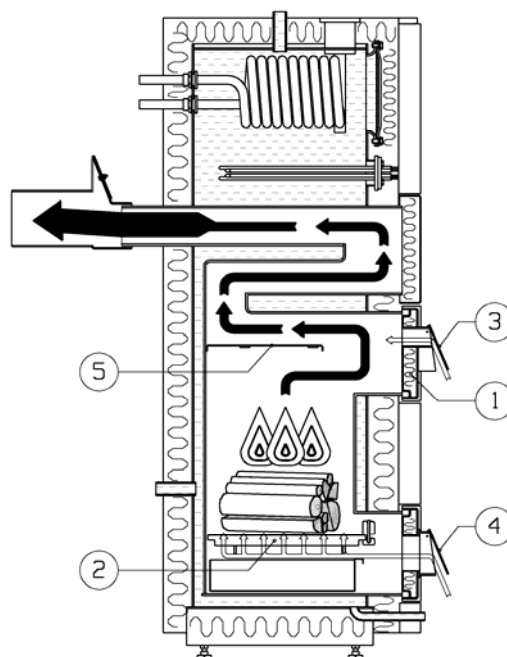


Osat:

1. Poltin
2. Tulipesä
3. Toisioilman säätöläppä
4. Tulenhoidoluukku,
(ensiöilman säätöläppä poistettu)
5. Tuleno
hjauslevy
6. Turbulenssilevystöt

Kuva 4. Kattila poltinta käytettäessä

5 PUUN KÄYTTÖ



Osat:

1. Täyttöluukku
2. Arina
3. Toisioilman säätöläppä
4. Ensiöilman säätöläppä
5. Tulenohjauslevy

Kuva 5. Kattila puuta poltettaessa

HUOM ! Puuta poltettaessa kattilan käyttövesikierukka tulee varustaa kiehuunantestiventtiilillä (katso kuva 2). Kytkenällä estetään kattilan mahdollinen ylikuumeneminen.

Puupesä toimii yläpaloperiaatteella.

Mikäli kattilaa käytetään jatkuvasti puu-käytöllä, on sen rinnalle syytä asentaa tilavuudeltaan 270 - 1900 litrainen energiavaraaja.

- Varmistuu, että TURBULENSSILEVYSTÖT (osa 6, kuva 4) ON POISTETTU
- Poltettavan puun tulee olla kuivaa ja sopiva puukoko on noin Ø 8-13 cm halkaistuna.
- Polton aikana tulenohjauslevy pidetään taakse työnnettynä. Pesän täytön ajaksi tulenohjauslevy on kuitenkin hyvä vetää etuasentoon.
- Kattilan pikeentymisen vähentämiseksi on tärkeää, että puita poltetaan riittävällä vedolla. Vetoon pystytään vaikuttamaan ilmaläppiä säätämällä. Ohjearvoina voidaan pitää, että *toisioilman säätöläppä* on raollaan noin 5 mm ja *ensioilman säätöläppä* n. 30 mm.

Tulen sytytys:

- Tapa 1. *Tulenohjauslevy* pidetään taakse työnnettynä. Pesä ladotaan täyteen puita ja sytykkeet laitetaan aivan päällimmäisten puiden alle. Kun sytyke palaa, *täyttöluukku* suljetaan.
- Tapa 2. Täyttöluukku avataan ja *tulenohjauslevy* vedetään etuasentoon. *Arinan* päälle laitetaan pieniä sytykepuita, jotka sytytetään esim. tuohella. Kun sytyke palaa, pesä voidaan ladata täyteen puita. Ennen *täyttöluukun* sulkemista *tulenohjauslevy* työnnetään taka-asentoon.

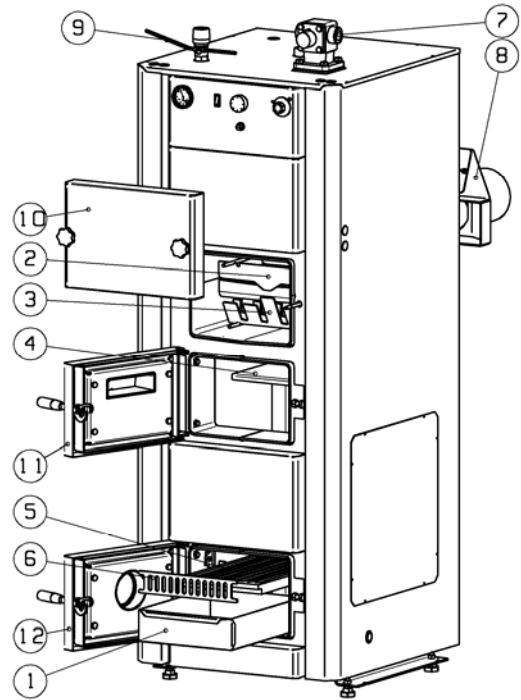
Sytyke on materiaalia, joka on helppo sytyttää (esim. tuohi, paperi, pahvi tai pienet puut).

6 KATTILAN VARUSTEITA

Osat:

1	Tuhka-astia
2	Yläturbulenssilevystö
3	Alaturbulenssilevystö
4	Tulenhjauslevy
5	Arina
6	Hiiliritilä
7	4-tie sekoitusventtiili
8	Muuraustuki
9	Vedonsäätäjä
10	Puhdistusluukku
11	Täyttöluukku
12	Tulenhjoitoluukku

Kuva 6. Kattilan varusteet



HUOM!

Poltinkäytössä kattilasta poistetaan osat 1, 5, 6 ja (9).

Puukäytössä kattilasta poistetaan osat 2 ja 3.

7 KATTILAN PUHDISTUS

Puhdistusta suoritettaessa olisi suositeltavaa käyttää hengityssuodatinta estämään pölyn kulkeutuminen hengityselimiin.

Kattilan puhdistusvälineet kuuluvat toimitukseen.

Yleisesti puhdistus tapahtuu edestä luukkujen kautta. Tulipesä on puhdistettavissa *täyttöluukun* ja *tulenhjoitoluukun* kautta ja yläosan kanavien puhdistus suoritetaan *puhdistusluukun* kautta.

Kattilan tulipintojen ja erityisesti yläosan kanavien puhtaus on tärkeää, jotta hyötysuhde pysyisi korkeana.

Yläosan kanavien puhdistus

- Kierrettävillä nupeilla kiinnitetty *puhdistusluukku* irrotetaan, *turbulaattorit* vedetään ulos ja yläosan kanavat harjataan puhtaiksi.

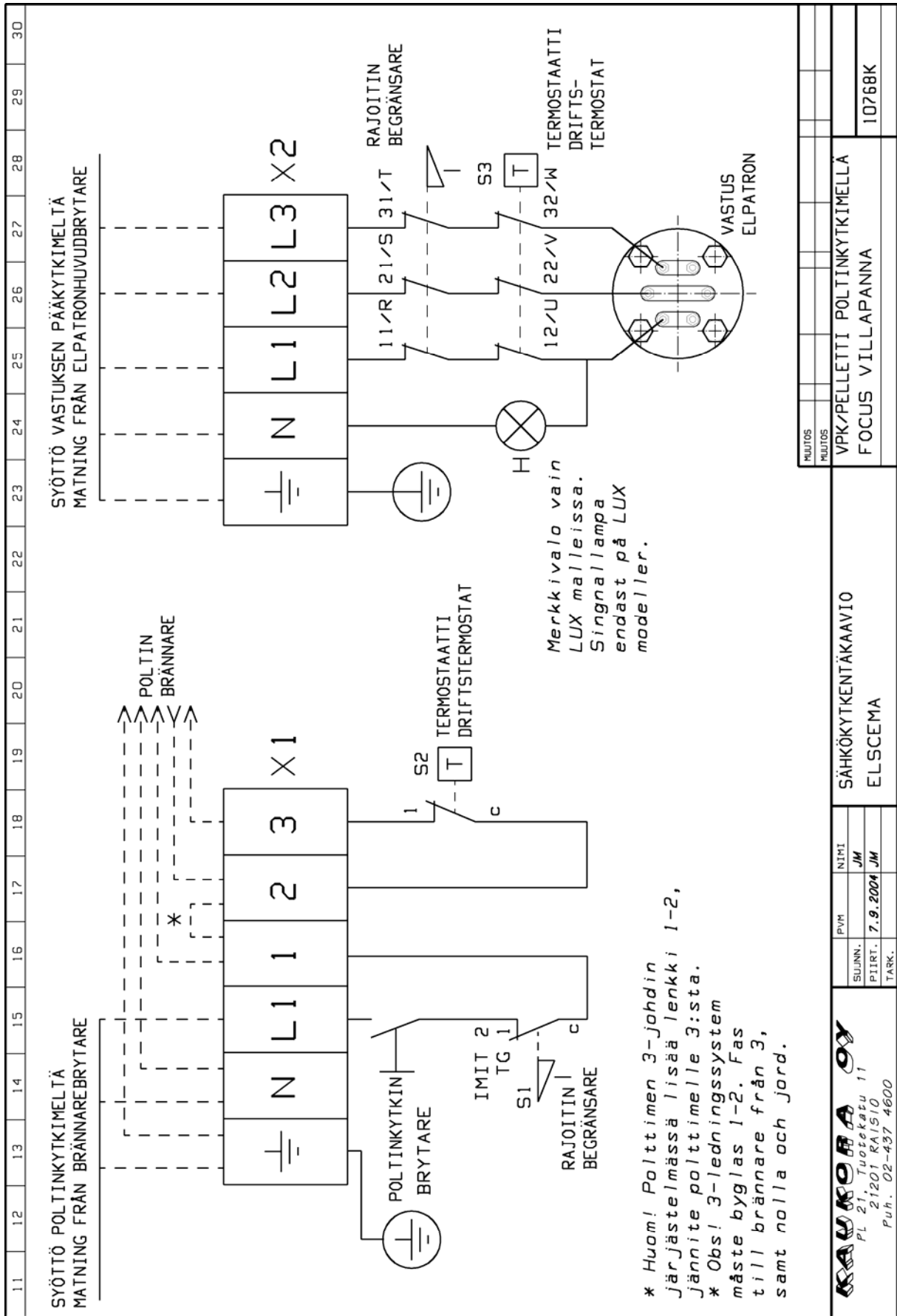
Pesän puhdistus, kun kattilassa on poltetu puita

- Tulipesän yläosan pikeentyneitä seinämiä voidaan koittaa kaapia puhtaaksi, kun kattila on lämmin. *Tulenhjauslevy* on poistettavissa puhdistuksen ajaksi.
- Pesän alaosassa, *tulenhjoitoluukun* takana, on ulosvedettävä *tuhka-astia*. *Hiiliritilä* on irroitettavissa *arinan* yläpinnan puhdistuksen helpottamiseksi.

Pesän puhdistus öljy- tai kaasupoltinta käytettäessä

- Tulipesän seinämiä voidaan tarvittaessa puhdistaa harjaamalla. *Tulenhjauslevy* voidaan puhdistuksen ajaksi poistaa.

Puhdistuksen yhteydessä on myös hyvä tarkastaa koko kattilajärjestelmän yleiskunto. (mahdolliset vuodot, rikkoutumiset ja venttiilien toiminta)



Kuva 7. Jäspi VPK / Pelletti kattilan sähkökytkentäkaavio

Kaukora Oy

PL21

21201 RAISIO

EY-VAATIMUSTENMUKAISUUSVAKUUTUS

Vakuutus koskee valmistamiemme käsikäyttöisiä kiinteä polttoaineen kattiloita:

Jäspi Tupla, Triplex, ECOPUU, YPV 40 JA VPK.

Vakuutamme, että edellä mainittujen kattiloiden laitekokonaisuuden suunnitelma vastaa direktiivin 97/23/EY 3 artiklan 2.3 momentin olennaisia turvallisuusvaatimuksia.

Laitekokonaisuuden käyttö- ja asennusohjeista selviää direktiivin liitteen 1 kohtien 2, 10, 2.11, 3, 4 sekä 5 alakohtien a) ja d) tarkoittamien olennaisten turvallisuusvaatimusten täyttyminen.

Laitekokonaisuuden valmistus perustuu hyvään konepajakäytäntöön.

Raisiossa 5.12.2002



Raimo Aaltonen

Toimitusjohtaja

KAUKORA OY

Tuotekatu 11, 21200 Raisio

Puh. 02-4374 600 Fax 02-4374 650

kaukora@kaukora.fi

20061214