

Alkuperäinen käyttöohje

Korkeapainepesuri

K 1050 P



Tutustu huolellisesti ennen laitteen
käyttöönottoa!

Säilytä myöhempää käyttöä tai seuraavaa
omistajaa varten.



Hyvä asiakas,

onnittelemme sinua uuden painepesurin hankinnan johdosta ja kiitämme ostostasi!

Olet valinnut huippulaatutuotteen!

Kränzle-painepesurit vakuuttavat kätevällä, kompaktilla rakennemuodollaan ja tukevalla arkipäivän kelpoisuudellaan.

Suurin mahdollinen tarkkuus ja mitanpitävyys täydennettynä teknologiapaketilla, joka koostuu monenlaisista yksityiskohdista, tekevät yhteensä eron tehoon, turvallisuuteen ja pitkäkestoisuuteen nähden.

Laitteen käsittelyn helpottamiseksi selitämme sinulle K 1050 P -mallin seuraavilla sivuilla.

Tekniset tiedot	K 1050 P
Työpaine	130 bar (13 MPa)
Suuttimen koko	25 030
Maks. sallittu ylipaine	160 bar (16 MPa)
Veden virtaus*	7,5 l/min (450 l/h)
Vedensyötön maksimipaine	1,0 MPa
Lämminvestisyöttö (1-10 bar)	max. 60 °C
Paineletku	8 m
Sähköliitäntä	230V ; 9,6 A ; 50 Hz
Liitäntäteho otto	P1: 2,2 kW
Liitäntäteho anto	P2: 1,65 kW
Paino	19 kg
Mitat mm:nä (P x L x K)	390 x 290 x 370
Melutaso DIN 45 635	75 dB (A)
Ääniteho LWA	86 dB (A)
Takaisku lansetissa	noin 27 N
Värähtelyt lansetissa	1,9 m/s ²
Tuote-nro	49.501

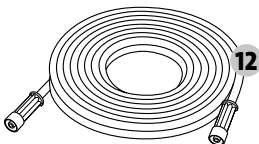
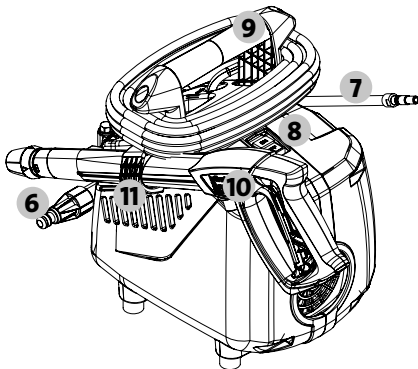
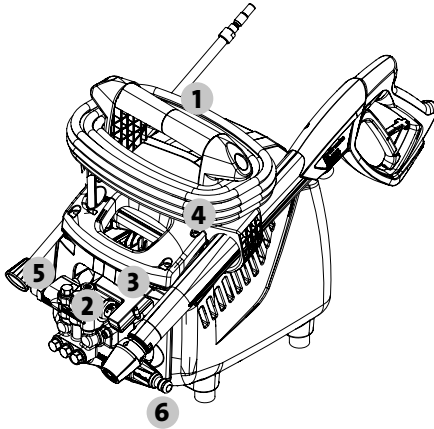
* Täytyy syöttää vähintään laitteeseen.

Lukuarvojen poikkeama +- 5 % (VDMA, 24 411)

Tekniset tiedot	2
Sisällysluettelo	3
Laitekuvaus	4
Käytetyt kuvakkeet	6
Yleiset ohjeet	7
Turvallisuusohjeita	8
Toimintaohjeet	11
Käyttöönotto	15
Pumpun tyhjennys	19
Pienet korjaukset vaivattomasti itse tehtynä.....	20
EY-vaatimustenmukaisuusvaatimus	24
Kytkenäkaavio.....	25
Takuu	26
Muistiinpanot	27
Varaosaluettelo.....	28

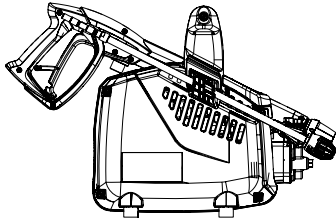
Rakenne

KRÄNZLE K 1050 P -painepesuri on kannettava kone, jonka järjestelmä on loppuun mietitty. Rakenne on nähtävissä kaaviosta.

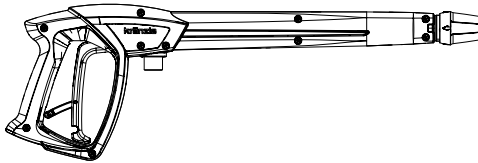


- 1 Ergonomisesti muotoiltu kantokahva
- 2 Messinkinen pumpun päätykappale
- 3 Käynnistys-/pysäytyskytkin, varustettu paineletkun paineenvähennyksellä
- 4 Virtakaapeli pistokkeella
- 5 Pumpun ulostulo/paineletkuliitäntä
- 6 Syöttövesiliitäntä suodattimella
- 7 Suihkuputki pitimessä
- 8 Päälle-/pois-kytkin
- 9 Kaapelin ja letkun kelaus
- 10 Korkeapainepistooli pikakytkimellä
- 11 Pistoolinpidin
- 12 Paineletku

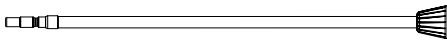
Tämän olet ostanut



1. KRÄNZLE-painepesuri K 1050 P



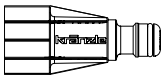
2. Korkeapainepistooli ISO-kahvalla ja pistokytkimellä



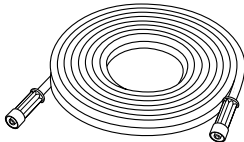
3. Laakasuutin rosterisella putkella ja pistonipalla



4. Käyttöohjeet



5. Vesiliitäntä, pistokytkin näkyvällä suodattimella



6. Paineletku



Tuote-nro: 42.403-03 (valinnainen)
Tehosuutin rosterisella putkella ja pistonipalla

Käyttöohjeessa käytetyt kuvakkeet



Tämän ohjeen huomiotta jättäminen voi johtaa ympäristövahinkoihin.



Ohje laitteen käyttämistä varten, jonka huomiotta jättäminen voi johtaa K1050 P -mallin liialliseen kulumiseen tai täydelliseen toiminnan lakkautumiseen.



Varoitus!
Tämän ohjeen huomiotta jättäminen voi johtaa vakaviin loukkaantumisiin!

Laitteessa käytetyt merkit



Epäasianmukaisessa käytössä painesuihkut voivat olla vaarallisia. Suihkua ei saa kohdistaa henkilöihin, eläimiin, aktiivisiin sähkövarustuksiin tai itse koneeseen.



Laitetta ei saa liittää suoraan julkiseen juomavesiverkkoon.

Käyttöalue

Käytä painepesuria yksinomaan vain painesuihkulla puhdistamista varten ilman puhdistusaineita tai puhdistusaineilla. Painepesuri on suunniteltu vain yksityiskäyttöön.



Imetty ilma aiheuttaa pumpun tiivisteiden rikkoontumisen!

Tarkistukset

Asiantuntijan pitää tarkistaa laite ohjeen ”Guidelines for Liquid Spray Devices” mukaisesti vähintään kerran vuodessa, jotta laitteen turvallinen toiminta voidaan taata. Tarkistustuloksen tulee olla kirjallinen. Todistukseksi riittää vapaamuotoinen lausunto.



Asiantuntijan on tarkastettava teollisuuden suurpainepesurit 12 kuukauden välein!

Työsuojelu

Kränzle-painepesuri on suunniteltu siten, että tapaturmavaaraa ei ole, jos laitetta käytetään ohjeiden mukaisesti. Koneen käyttäjää on informoitava laitteen kuumenevien osien ja painevesisuihkun aiheuttamista vaaroista. Ohjetta ”Guidelines for Liquid Spray Devices” tulee noudattaa.



Öljyvuoto

Öljyvuodon sattuessa ota yhteys lähimpään asiakaspalveluun (kauppiaseen).



Tämän ohjeen huomiotta jättäminen voi johtaa ympäristövahinkoihin ja/tai vaihteistovaurioihin.

Käyttöhenkilöstön on käytettävä tarvittavaa suojavaatetusta, esim. vesitiiviit puvut, kumisaappaat, päähine jne. Laitteen käyttö on kielletty, jos läsnä olevat henkilöt eivät käytä riittävää suojavaatetusta. Ei saa ruiskuttaa asbestipitoisia ja muita materiaaleja, jotka sisältävät terveyttä vaarantavia aineita!

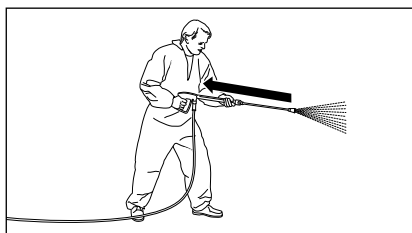
Ei saa ruiskuttaa asbestipitoisia ja muita materiaaleja, jotka sisältävät terveyttä vaarantavia aineita!

Älä koskaan suihkuta liuotinpitoisia nesteitä, kuten maaliohenteita, bensiiniä, öljyä tai senkaltaisia nesteitä!

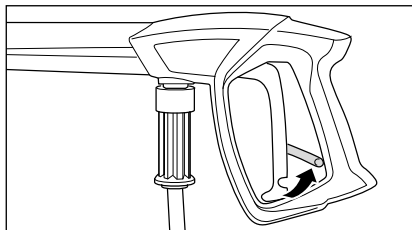
Painesuihku voi aiheuttaa vaurioita puhdistettavaan kohteeseen, kuten esim. autorenkasiin, tästä syystä on noudatettava 30 cm vähimmäisetäisyyttä!

Ennen painepesurin käyttöönottoa on tarkastettava, ovatko komponentit (paineletku, virtakaapeli, korkeapainepistooli) vaurioituneet. Vialliset tai vaurioituneet komponentit on vaihdettava heti uusiin!

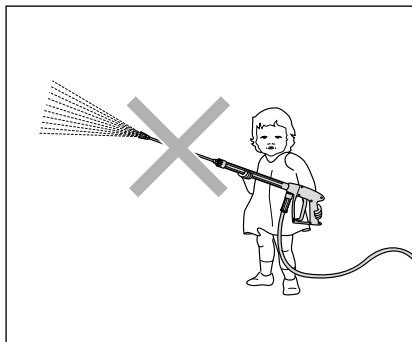
Painepesuria on käytettävä tarkoituksenmukaisesti. Käyttäjän on huomioitava paikalliset olosuhteet ja käyttäydyttävä vastaavasti ja huomioitava vaara-alueella oleskelevat henkilöt!



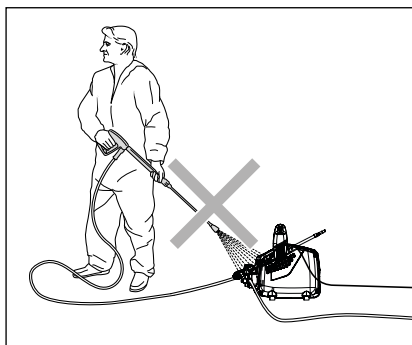
Kiinnitä huomiota siihen, että puhdistettaessa paineisella vedellä kärkikappaleeseen kehittyvä selvästi tuntuva takaisku. Huolehdi siis tukevasta asennosta.
(katso luku „Tekniset tiedot“)



Varmista, että korkeapainepistoolissa oleva turvalukitus on päällä aina kun lopetat työskentelyn. Näin estät tahattomien vesisuihkujen syntymisen!

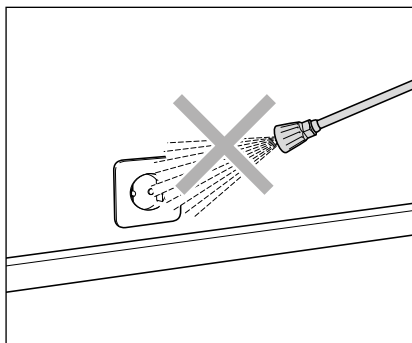


Lapset tai ohjeistamattomat henkilöt eivät saa käyttää korkeapainepesuria!



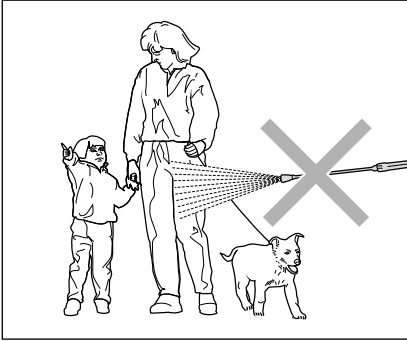
Älä suihkuta painepesuria!

Älä aseta painepesuria painesuihkun suihkusumulle alttiiksi!



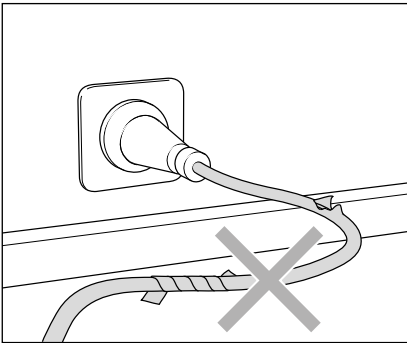
Älä suuntaa vesisuihkua sähköpistorasiaan tai muihin sähkölaitteisiin!

Kaikkien työalueella olemassa olevien jännitteisten osien on oltava suojatut roiskevedeltä.



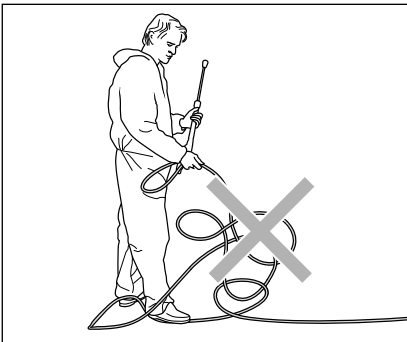
Älä suuntaa vesisuihkua ihmisiä tai eläimiä kohti!

Älä koskaan kohdistu korkeapainesuikkuun itseäsi tai muita päin, ei myöskään vaatteiden tai kenkien puhdistusta varten.



Käytä vain sähkökaapeleita, jotka ovat virheettömässä kunnossa!

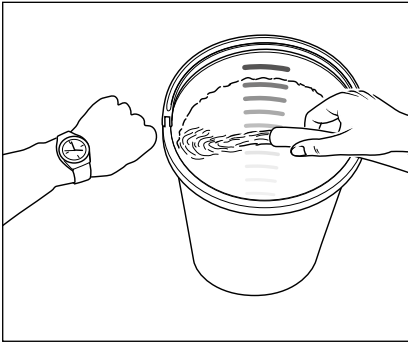
Älä vaurioita (kiskominen, puristaminen, yliajaminen...) tai korjaa kaapeleita epäasianmukaisesti!



Älä yritä vetää korkeapaineletkua, jos siihen on muodostunut silmukoita.

Älä vedä terävien reunojen yli!

Mitä on ehdottomasti huomioitava: Veden puutteen ongelma



Veden puutetta esiintyy useammin, kuin ajatellaan. Mitä tehokkaampi korkeapainepesuri, sitä suurempi on vaara, että vettä on liian vähän käytettävissä. Veden puutteessa pumpussa syntyy kavitaatio (vesi-kaasu-seos), mitä yleensä ei huomata lainkaan tai liian myöhään. Pumppu rikkoontuu. Tarkasta yksinkertaisesti käytettävissä oleva vesimäärä juokuttamalla vettä yhden minuutin ajan ämpäriin, jossa on litra-asteikko.

Painepesurin käyttämistä varten on oltava käytettävissä 7,5 l/min veden vähimmäismäärä.



Jos mitattu vesimäärä on liian pieni, on käytettävä vesiliitäntää, joka tuottaa vaaditun vesitehon.

Veden puute kuluttaa tiivisteitä nopeasti (ei takuuta).



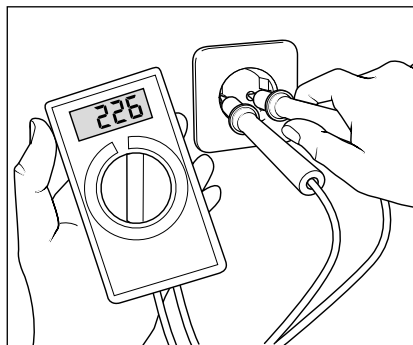
Älä anna pumpun käydä kuivana yli 20 sekuntia!

Vedensaanti

Noudata paikallisen vesilaitoksen määräyksiä. EN 61 770 – normien mukaan painepesuria ei saa kytkeä suoraan yleiseen vesijohtoverkkoon. Lyhytaikainen kytkeminen yleiseen vesijohtoverkkoon on sallittu DVGW:n (Deutscher Verband des Gas- und Wasserfaches) mukaan, kun vesiliitäntään asennetaan venttiili, joka estää veden virtauksen takaisin yleiseen vesijohtoverkkoon (Kränzle tilausno 41.016 4). Yksisuuntaventtiilin jälkeen vesi ei ole enää juomakelpoista. Myös välillinen liitäntä yleiseen vesijohtoverkkoon on sallittu, kun käytetään esim. säiliötä, joka on varustettu uimuriventtiilillä (EN 61 770). Suora liitäntä on sallittu sellaiseen vesijohtoverkkoon, josta saatavaa vettä ei käytetä juomavedeksi.



Sähkövirran puutteen ongelma



KRÄNZLE 1050 P: 230 Volt / 50 Hz

Jos sähköjohdon ympäristössä on samanaikaisesti liian monta sähkövirran kuluttajaa verkossa, saattaa käytettävissä oleva jännite, sekä sähkövirran voimakkuus selvästi laskea. Seurauksena painepesurin moottori ei käynnisty tai jopa polttaa läpi. Sähkövirransyöttö saattaa olla myös puutteellista, jos virtakaapeli on liian pitkä tai liian ohut. Liian pitkät jatkokaapelit aiheuttavat jännitteen alenemista ja siten käyttöhäiriöitä ja käynnistysvaikeuksia.



Tarkasta johtosi sulakkeen arvo ja tarvittaessa anna asiantuntijan tarkastaa jännite ja käytettävissä olevan sähkövirran voimakkuus.

Sähköliitäntä

Kränzle-painepesuri toimitetaan 5 m pitkällä liitäntäkaapelilla ja sähköpistokkeella varustettuna. Sähköpistoke on kytkettävä määräysten mukaisesti asennettuun pistorasiaan, jossa on maadoitusjohtoliitäntä ja FI-vuotovirta-suojakatkaisija 30 mA. Pistorasia on suojattava verkon puolella 16 A sulakkeella. Käytettäessä jatkokaapelia siinä tulee olla suojamaadoitusjohdin, joka on määräysten mukaisesti kytketty pistokeliitäntöihin. Jatkokaapelin johdinhalkaisijan tulee olla vähintään 1,5 mm². Pistokeliitäntöjen tulee olla roiskevedenpitäviä. Kaapelien liitännät eivät saa olla märällä lattialla. Johtokelaa käytettäessä johto täytyy keriä aina sisään.

Vesi- ja puhdistus-/hoitoainejärjestelmä

Vesi on syötettävä paineella painepesuriin. Seuraavaksi suurpainepumppu syöttää veden paineella turvasuihkuputkiin. Suurpainesuihku muodostetaan turvasuihkuputken suuttimella.



Imetty ilma aiheuttaa pumpun tiivisteiden rikkoontumisen!

Korkeapainepistooli, jossa on suutinputki

Laitetta käytetään korkeapainepistoolin liipaisinta painamalla. Venttiili avataan käyttäen vipua. Siitä neste johdetaan suuttimeen. Ruiskutusaine nousee ja saavuttaa pian halutun työpaineen. Kun liipaisin vapautetaan, korkeapainepistooli sulkeutuu ja estää nesteen vuotamisen suihkuputkesta. Paineisku sulkee käynnistys-pysäytys-järjestelmän ja moottorin virtalähde katkaistaan. Paineletkua kevennetään innovatiivisella järjestelmällä ja taataan näin letkun pitempi käyttöikä. Avattaessa pistooli avautuu käynnistys-pysäytys-järjestelmä, sähkömoottori kytkeytyy taas automaattisesti päälle ja pumppu syöttää veden painesuuttimeen, jossa puhdistussuihku muodostuu.



Korkeapainepistooli on turvalaite. Pistoolin korjauksen saa suorittaa vain ammattilainen. Käytä varaosina ainoastaan valmistajan suosittelamia komponentteja.



Varaosien vaihtamisen, korjaukset, uudet säädöt ja sinetöinnit saa suorittaa vain valtuutettu.



Ennen käyttöönottoa on huomioitava, että kaikkia turvaohjeita on noudatettu.

Moottorin suojakytkin

Moottoria suojataan ylikuormitukselta moottorin käämitykseen asennetun yllilämpötilakytkimen avulla. Moottorin ylikuormittuessa tai estyessä kytkee yllilämpötilakytkin moottorin pois päältä. Häiriön syy on poistettava, jos yllilämpötilakytkin kytkee moottorin toistuvasti pois päältä.



Vaihto- ja testaustoimenpiteitä saa suorittaa vain ammattilainen koneen ollessa eristettynä sähköverkosta, ts. verkkopistokkeen ollessa irrotettuna.

Korkeapaineletku ja suutinputkivarustus

Painepesurin varustukseen kuuluva korkeapaineletku ja suutinputkivarustus on valmistettu korkealaatuisesta materiaalista, ja ne täyttävät laitteen käytölle asetetut vaatimukset. Varusteet on merkitty määräysten mukaisesti.



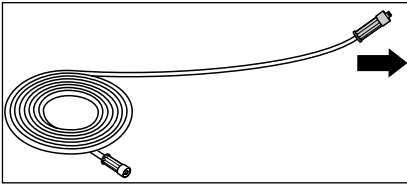
Varaosina saa käyttää vain Kränzlen hyväksymiä alkuperäisiä varaosia. Takuu raukeaa automaattisesti, jos laitteessa käytetään kolmansien osapuolien varaosia! Suurpaineletkujohdot ja suihkulaitteet on liitettävä painetiiviisti (ilman vuotoa).



Suurpaineletkun yli ei saa ajaa, eikä sitä saa vetää tai vääntää voimakkaasti. Suurpaineletkua ei saa vetää terävien reunojen yli. Viallisia suurpaineletkuja ei saa (standardin DIN 20022 mukaan) korjata, vaan ne on vaihdettava uusiin, koneen valmistajan hyväksymiin letkuihin.



1. Kanna painepesuri käyttöpaikkaan. Laskiessasi painepesurin alas kiinnitä huomiotasi siihen, että neljä kumipuskuria seisoo pitävästi pohjan päällä.



2. Kelaa suurpaineletku suoraan ja ilman silmukoita auki. (Jatkettaessa suurpaineletkua on huomioitava 20 m maksimipituus!)



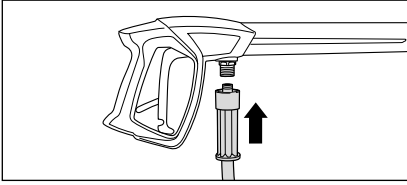
Älä aseta painepesuria epätasaisen pohjan päälle, koska laite tärisee käytön aikana.



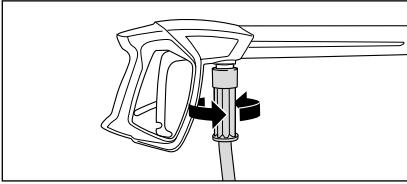
Kuljettaessa konetta kantaen on otettava huomioon laitteen paino, joka löytyy teknisistä tiedoista.



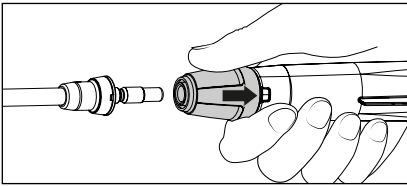
K 1050 P -mallia ei saa pystyttää eikä käyttää tulenaroissa tai räjähdysvaarallisissa tiloissa eikä lätköissä. Painepesuria ei saa käyttää veden alla. Käytettäessä konetta siitä huolimatta vaara-alueilla, on noudatettava tätä varten olemassa olevia turvallisuusmääräyksiä.



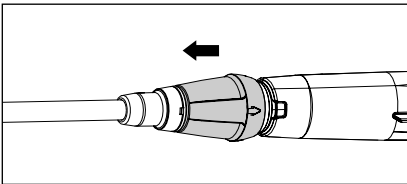
3. Kiinnitä korkeapaineletku korkeapainepistooliin.



4. Ruuvaa korkeapaineletku tiukasti ja painetiiviisti kiinni korkeapainepistooliin.



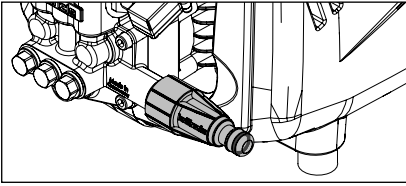
5. Vedä ensin pistoolin turvaholkki takaisin, liitä sen jälkeen suutin pistoolin pistokytkimeen.



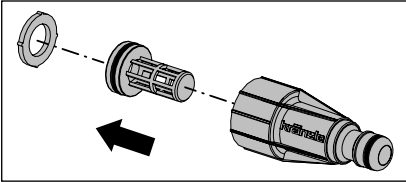
6. Päästä turvaholkki irti suuttimen liittämisen jälkeen ja kiinnitä huomioitasi siihen, että suutin in pitävästi kiinni.



Tarkasta ennen liittämistä pistokytkimen ja pistonipan puhtaus (hieka, lika,), tarvittaessa puhdista kirkaalla vedellä. Epäpuhtaudet voivat vaurioittaa pistokytkimen tiivistettä.



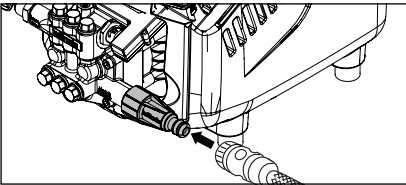
- 7. Ennen jokaista käyttöönottoa on tarkastettava veden tulosihdin puhtaus.** Kun sisällä sijaitseva suodatin on likaantunut, irrota suodatin ja toteuta vaihe 7.1.



- 7.1** Likaantumisessa poista sihti ja huuhtelee ja puhdista se perusteellisesti muiden osien kanssa kirkaassa vedessä.



Tarkasta sihdin vaurioituminen. Älä käytä painepesuria ilman sihtiä tai vaurioituneella sihdillä.

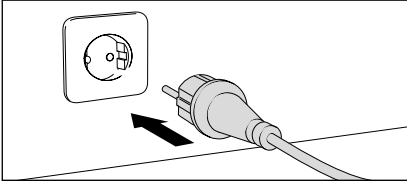


- 8.** Vesiletkun liittäminen vesisäiliöön. Laite voidaan liittää valinnaisesti painevesijohtoon (1-10 bar esipaine), jossa vesi on kylmää tai enintään 60 °C asteista.



Varo käytettäessä lämmintä tulovettä!

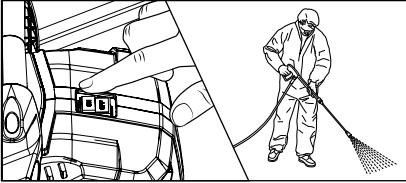
Käytettäessä 60 °C asteista tulovettä esiintyy korkeampia lämpötiloja. Älä kosketa laitteen metallisia osia ilman suojäkäsineitä!



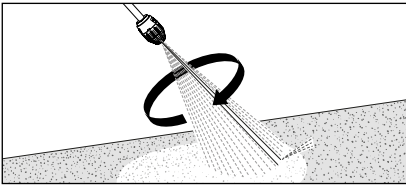
- 9.** Kytke painepesuri sähköverkkoon.
K 1050 P
230 V ~, 9,6 A, 50 Hz
Pistorasian on oltava suojattu verkon puolella 16 A sulakkeella.



Älä koske pistoketta tai jännitteisiä osia märillä tai kosteilla käsillä.



- 10.** Käynnistä korkeapainepesuri avatulla korkeapainepistoolilla. Poista ilma laitteesta: avaa ja sulje korkeapainepistooli useamman kerran. Aloita pesu.

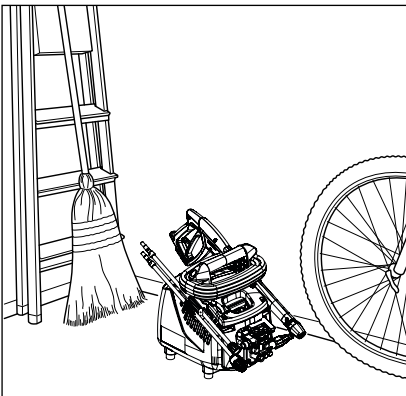


- 11.** Käytettäessä tehosuutinta on kiinnitettävä huomiota siihen, että suutin osoittaa käynnistämistä varten alaspäin.



Käytettäessä laitetta on noudatettava ehdottomasti turvaohjeita.

1. Kytke korkeapainepesuri pois päältä
2. Irrota laite vedensyötöstä
3. Paina korkeapainepistoolin liipaisinta varovasti, kunnes paine vapautuu
4. Käännä korkeapainepistoolin turvalukitus päälle
5. Irrota vesiletku ja korkeapainepistooli
6. Pumpun tyhjennys: kytke moottori n. 10 sekunniksi päälle
7. Tyhjennä pumppu käyttämällä
8. Puhdista paineletku ja kela se suoraan kokoon
9. Puhdista sähkökaapeli ja kela se kokoon
10. Puhdista vesisuodatin
11. Talvella laite on varastoitava pakkaselta suojaetuissa tiloissa



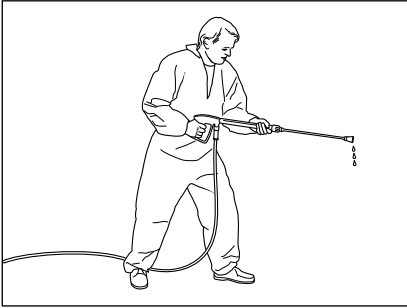
Kompaktit ja liikutettavat Kränzle-laitteita voidaan hyvin säilyttää niiden vähäisen tilantarpeen ansiosta.

Ongelma:

Suuttimesta ei tule vettä ja pumppu on käynnissä.

Syy:

Todennäköisesti suutin on tukossa.



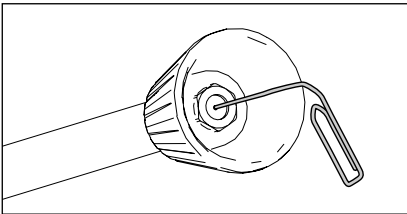
Suuttimesta ei tule ollenkaan tai vain vähän vettä.

Menettelytapa:

Kytke painepesuri pois päältä. Vedä virtapistoke irti. Paina korkeapainepistoolia lyhyesti paineen laskemiseksi ulos.

Kierrä ensin korkeapainepistooli ja kärkikappale irti ja huuhtelee korkeapaineletku puhtaaksi mahdollisesti olemassa olevista jäännöksistä.

Tarkasta veden tulosihdin likaantuminen.



Jos ongelma on edelleen olemassa, työnnä varovasti teräslanka (paperiliitin) suuttimen aukkoon. Jos puhdistus teräslangalla ei johda haluttuun tulokseen, on puhdistettava suutin purettuna, tarvittaessa suutin on vaihdettava.



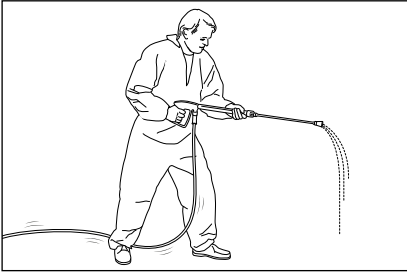
Ennen jokaista korjausta on vedettävä verkkopistoke irti!

Ongelma:

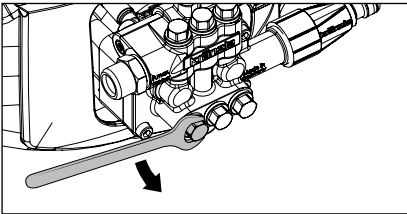
Suuttimesta tulee epäsäännöllinen suihku.

Syy:

Mahdollisesti venttiilit ovat likaantuneet tai liimaantuneet.

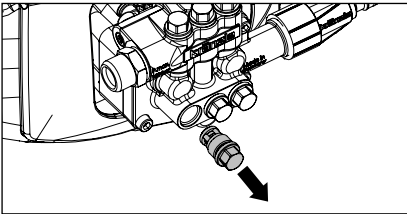


Suuttimesta tulee epäsäännöllinen suihku. Paineletku tärisee.

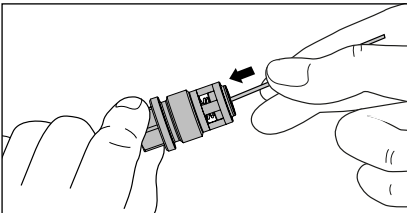


Menettelytapa:

Kierrä peräkkäin kaikki 6 venttiiliä auki. (pysty- ja vaakasuorassa 3 riviin järjestetyt kuusikantamessinkiruuvit)



Poista ruuvi yhdessä venttiilirungon ja O-renkaan kanssa. Tarkasta, onko tiivisterengas vaurioitunut. Jos O-rengas on vaurioitunut, se on vaihdettava uuteen.



Puhdista venttiilit teräslangalla (paperiliitin) ja mahdollisuuksien mukaan juoksevan veden alla.

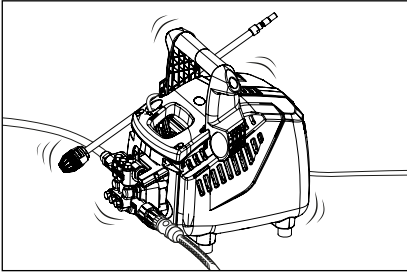
Älä unohda tiivisterengasta uudelleenasetuksessa!

Ongelma:

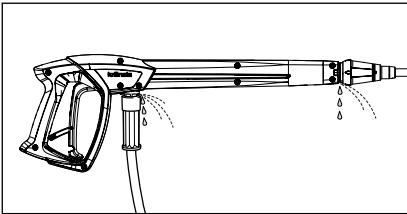
Korkeapainepistoolin sulkemisen jälkeen kytkeytyy kone jatkuvasti päälle ja pois päältä.

Mahdollinen syy nro 1:

Vuoto.

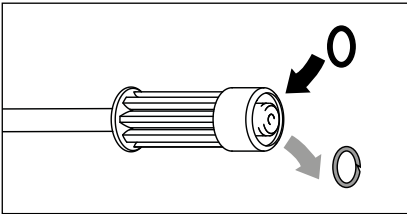


Korkeapainepistoolin sulkemisen jälkeen on koneen kytkeydyttävä pois päältä. Jos katkaisua ei tapahdu, voi tämä johtua pumpun, paineakytkimen, paineletkun tai korkeapainepistoolin vuodosta.



Menettelytapa:

Tarkasta laitteen yhteydet korkeapainepaineletkuun ja korkeapaineletkusta korkeapainepistooliin sekä kärkikappaleen yhteys korkeapainepistooliin tiiviyden varalta.



Kytke korkeapainepesuri pois päältä. Painaa korkeapainepistoolia lyhyesti paineen laskemiseksi ulos. Kierrä korkeapainepaineletku, korkeapainepistooli ja kärkikappale irti ja tarkasta tiivisterenkaat. Jos tiivisterenkaat ovat vialliset, on vaihdettava heti O-renkaat uusiin.

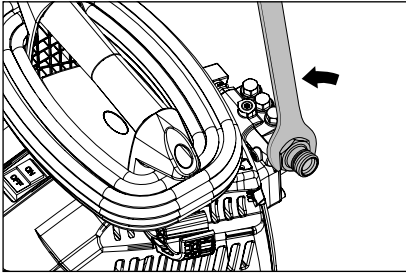


Vuodon sattuessa takuu ei koske mahdollisia seurantavahinkoja.

Ongelma:

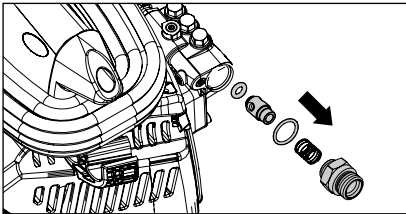
Korkeapainepistoolin sulkemisen jälkeen kytkeytyy kone jatkuvasti päälle ja pois päältä.

Mahdollinen syy nro 2: Takaiskuventtiili viallinen.

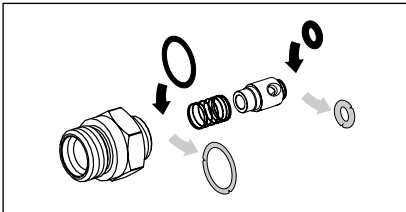


Menettelytapa:

Kytke korkeapainepesuri pois päältä, vedä virtapistoke irti. Sulje vedensyöttö. Kierrä pumpun ulostulo auki.



Poista takaiskurunko ja tarkasta, onko O-renkas likaantunut tai vaurioitunut. Tarkasta myös pumpunpesässä sijaitseva tiivistysistukka, onko se likaantunut tai vaurioitunut.



Jos tiivisterenkaat ovat vialliset, U-renkaat on vaihdettava uusiin välittömästi.



Takuuta ei myönnetä, jos pumpussa on vaurioita, jotka on aiheutuneet viallisista tiivisterenkaista ilmanimun tai veden puutteen (kavitaation) johdosta.

Täten todistamme,
että suurpainepesurit:

Kränzle 1050 P

teknisen aineiston omistaja:

450 l/h

Nimellisläpivirtaus:

**Fa. Josef Kränzle GmbH & Co. KG,
Manfred Bauer,
Rudolf-Diesel-Str. 20, 89257 Illertissen**

vastaavat rakenteeltaan seuraavia
suurpainepesureita koskevia direktiive-
jä ja niiden muutoksia:

Konedirektiivi 2006/42/EY
Sähkömagneettisen mukautuvuuden
direktiivi 2004/108/EY
Meludirektiivi 2005/88/EY, 13 artikla,
suurpainepesuisuihkukoneet,
liite 3, osa B, luku 27

Äänen tehotaso, mitattu:
Äänen tehotaso, taattu:

84 dB (A)
86 dB (A)

Sovellettu vaatimustenmukaisuus-
käytäntö:

Liite V, meludirektiivi 2005/88/EY

Sovelletut spesifikaatit ja standardit:

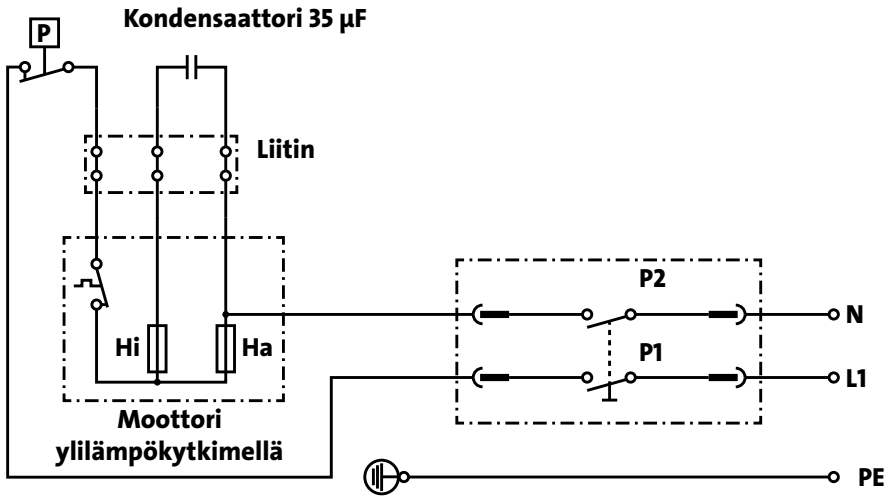
EN 60 335-2-79 :2015
EN 55 014-1 :2006
EN 61 000-3-2 :2014
EN 61 000-3-3 :2013

Ingrid Kränzle GmbH
Elpke 97
D - 33605 Bielefeld

Bielefeld, den 15.06.15



Josef Kränzle
(toimitusjohtaja)



Takuu

Takuuvelvollisuutemme koskee yksinomaan materiaali- ja valmistusvirheitä, kuluminen ei kuulu takuun piiriin.

Konetta on käytettävä tämän käyttöohjeen mukaisesti.

Käyttöohje on takuuehtomääräyksien osa.

Takuu on voimassa vain käytettäessä Kränzlen alkuperäisiä varusteosia ja Kränzlen alkuperäisiä varaosia.

Kulloisenkin maan lainmukaisia reklamaatiovaatimuksia koskevat laissa määrätyt vanhentumisajat ovat päteviä.

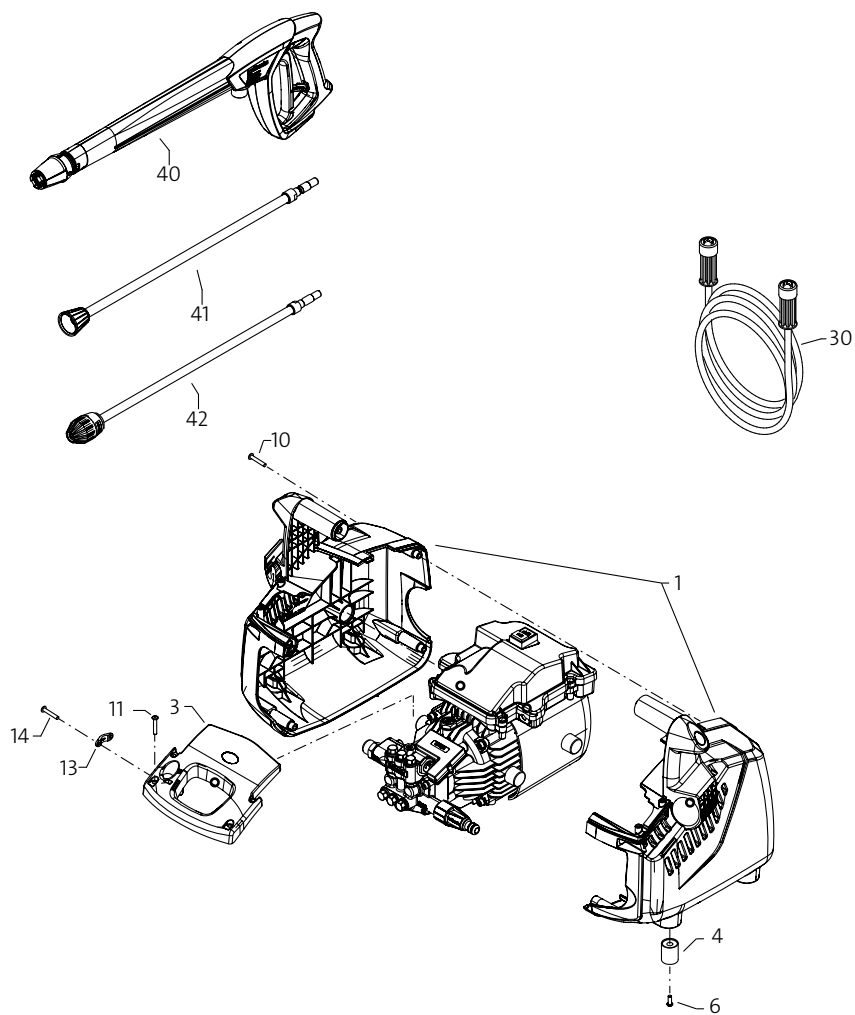
Takuutapauksissa käänny lisävarusteen ja ostokuitin kanssa myyjän tai lähimmän valtuutetun asiakaspalveluosaston puoleen, jotka löydät myös internetistä osoitteesta **www.kraenzle.com** .

Painepesuri on suunniteltu vain yksityiskäyttöön, takuu ei koske teollista käyttöä.

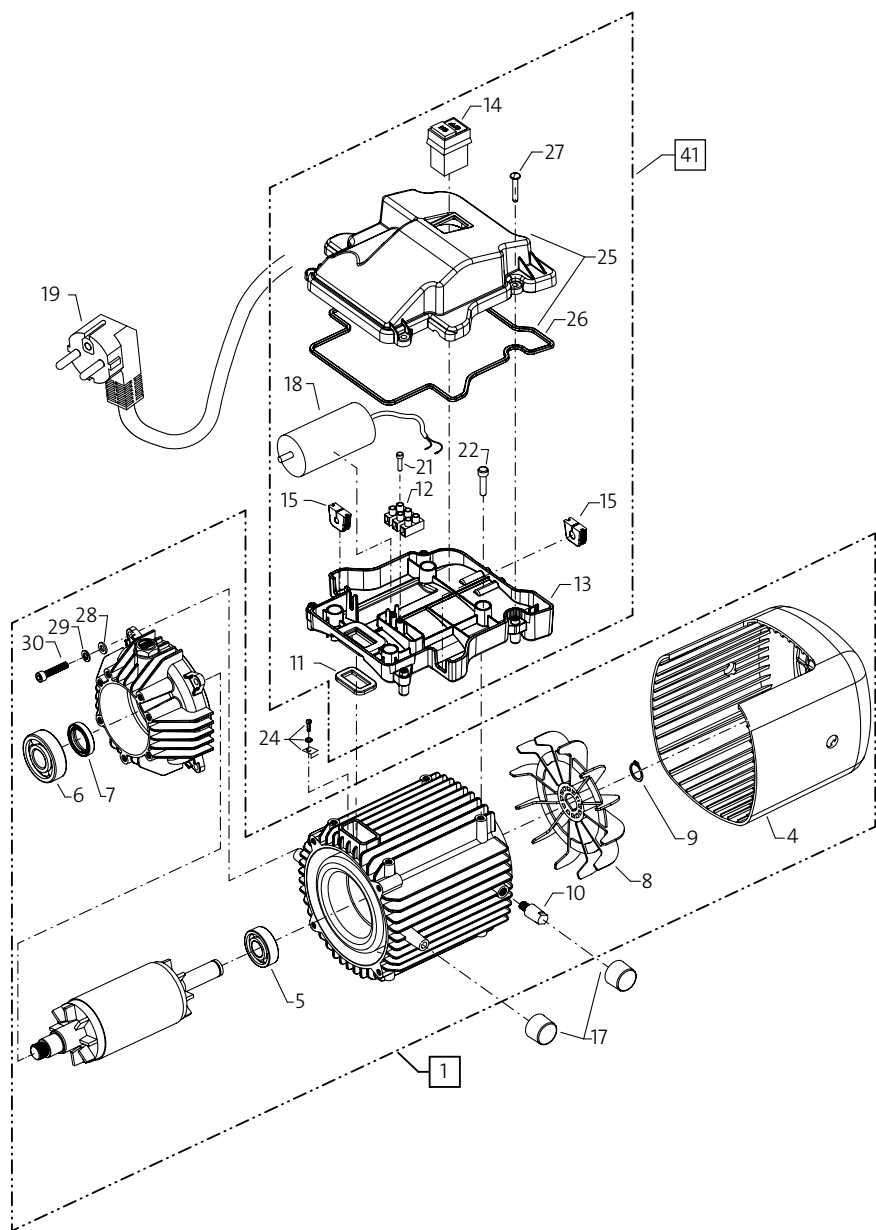
Takuu raukeaa, jos suojalaitteita muutetaan tai käytetään liian kuumassa lämpötilassa tai liian suurella kierrosluvulla - myös, jos puhdistuskonetta käytetään alijännitteellä, liian pientä vesimäärää tai likaista vettä tai muuten virheellisesti ja epätavallisesti käyttäen.

Painemittari, suutin, venttiilit, tiivisterenkaat, suurpaineletku ja suihkulaite ovat kuluvia osia, jotka eivät kuulu takuuehtojen piiriin.

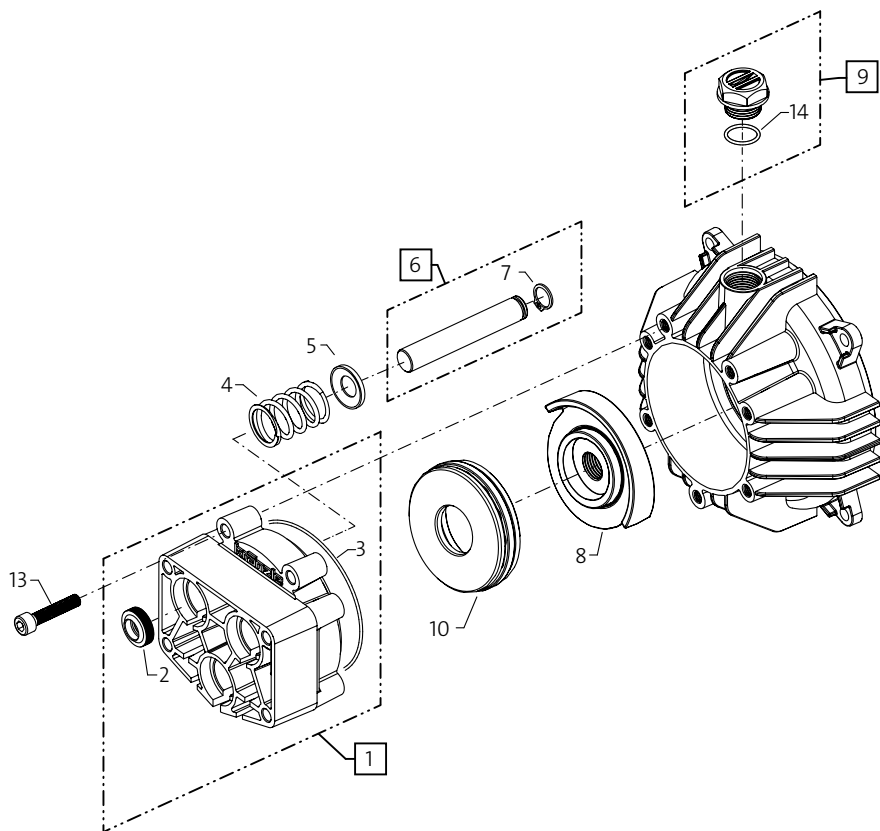




Pos.	Bezeichnung	Stück	Art.-Nr.
1	Seitenschale	1	49.170
3	Abdeckung	1	49.171
4	Gummi-Metall-Anschlagpuffer 25 x 30 Ø5,2	4	49.010
6	Kunststoffschraube 5x14	4	43.426
10	Kunststoffschraube 5x30	5	43.418
11	Kunststoffschraube 5x20	4	50.157
13	Kabelklemme	1	43.431
14	Schraube 3,5 x 14	2	44.525
30	Schlauch NW 6 8 m	1	41.054 1
40	Pistole M2000 mit Stecksystem DN10	1	12.475
41	Lanze mit Flachstrahldüse	1	12.900-03
42	Lanze mit Schmutzkillerdüse (optional)	1	42.403-03



Pos.	Bezeichnung	Stück	Art.-Nr.
1	Motor 230V / 50 Hz komplett ohne Elektrik	1	49.260
4	Haube Luftführung	1	49.283
5	Motor-Lager B-Seite 6203	1	49.288
6	Motor-Lager A-Seite 7304	1	41.027
7	Öldichtung 25 x 35 x 7	1	41.024
8	Lüfterrad	1	49.281
9	Wellensicherungsring 17 x 1	1	49.282
10	Lagerbolzen Stator	2	49.284
11	Gummidichtung	1	49.287
12	Lüfterklemme 3-pol.	1	43.031 2
13	Schaltkasten Unterteil	1	49.104
14	Ein-Aus-Schalter	1	49.112
15	Durchführungsstülle Druckschalter- und Netzkabel	2	49.115
17	Gummilager Stator	4	49.285
18	Kondensator 35µF	1	41.114 4
19	Netzanschlusskabel für 3 x 1,0 mm ² (EU)	1	49.114
19.1	Netzanschlusskabel für 3 x 1,0 mm ² (GB)	1	49.121
19.2	Netzanschlusskabel für 3 x 1,0 mm ² (CH)	1	49.120
19.3	Netzanschlusskabel für 3 x 1,0 mm ² (SA)	1	49.123
21	Schraube 3,5 x 20	2	43.415
22	Innensechskantschraube M6 x 16	4	44.831
24	Erdungsschraube kpl.	1	43.038
25	Deckel für Schaltkasten	1	49.105
26	Dichtung für Deckel	1	49.113
27	Kunststoffschraube 5,0 x 20	4	43.018
28	Scheibe Ø 6,4	4	50.189
29	Federling Ø 6,1	4	44.222 1
30	Schraube M 6 x 30	4	43.037
41	Schaltkasten komplett	1	49.150
	Pos. 11 - 15, 18, 21, 22, 25 - 27		

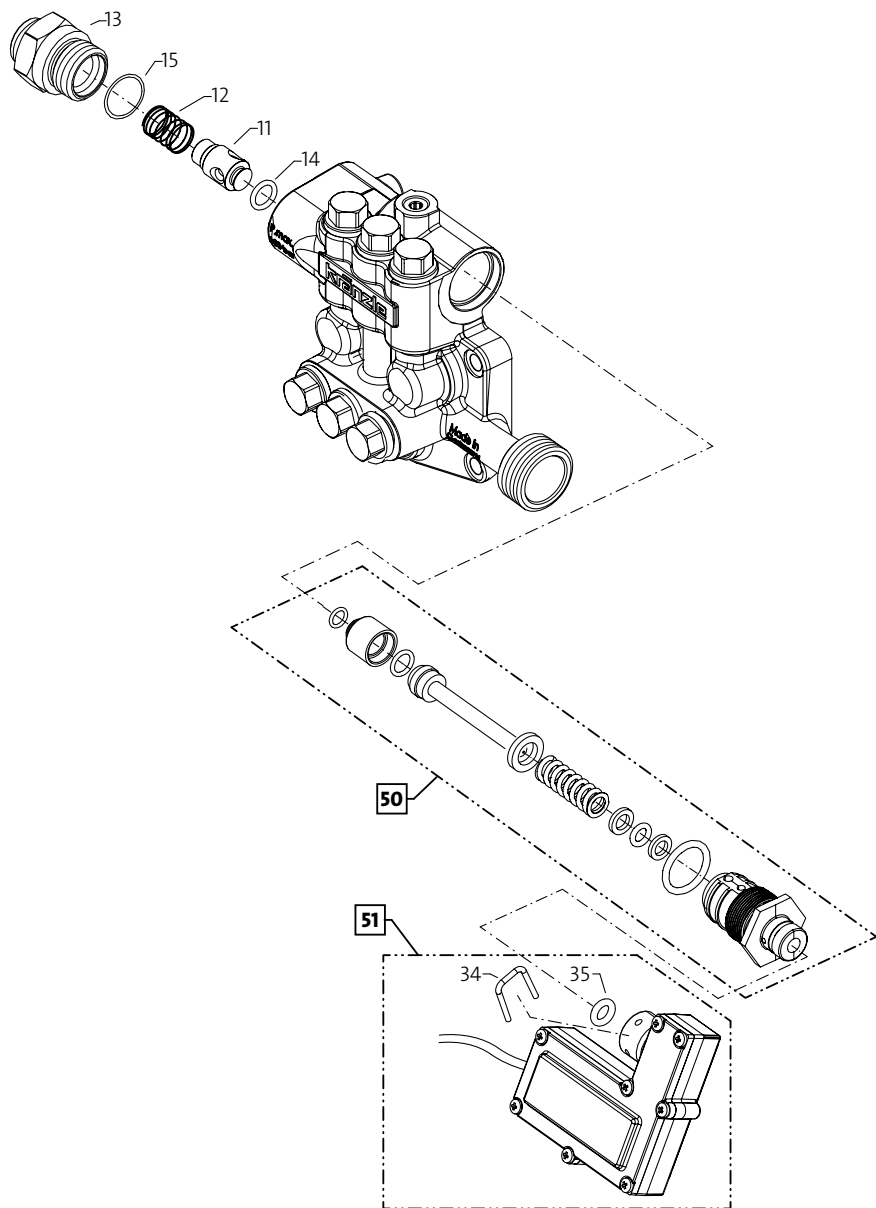


Pos.	Bezeichnung	Stück	Art.-Nr.
1	Gehäuseplatte	1	49.200
2	Öldichtung 12 x 20 x 5	3	43.081
3	O-Ring 78 x 2	1	49.201
4	Plungerfeder	3	49.203
5	Federdruckscheibe Ø12mm	3	49.219
6	Plunger 12 mm AC mit Wellensicherungsring	3	49.209
7	Wellensicherungsring Ø12mm	3	49.230
8	Taumelscheibe 10,0°	1	49.202-10,0
9	Öleinfüllschraube	1	43.437
10	Axial-Rillenkugellager 3-teilig	1	49.208
13	Schraube M 6 x 30	4	43.037
14	O-Ring 14 x 2	1	43.445

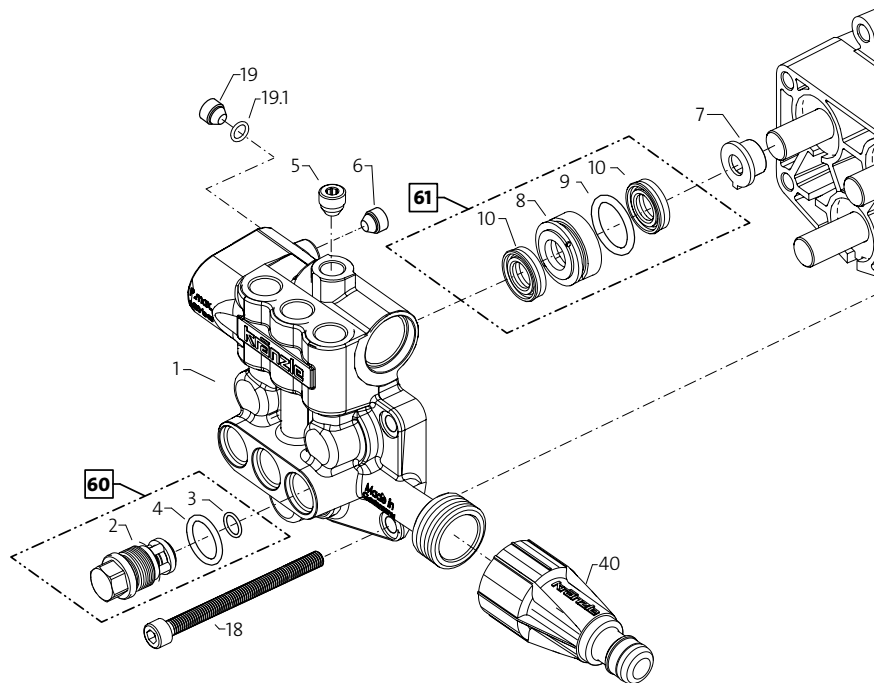
Öljynvaihto

Mikäli on tarpeen vaihtaa öljyä korjauksen yhteydessä, on laite käännettävä vaakasuorassa päälaelleen. Seuraavaksi voidaan ruuvata öljytulppa auki astian yläpuolelta. Öljy on kerättävä talteen astiaan ja seuraavaksi hävitettävä ohjeen mukaisesti. Uuden öljyn täyttämistä varten tarvitaan pieni suppilo.

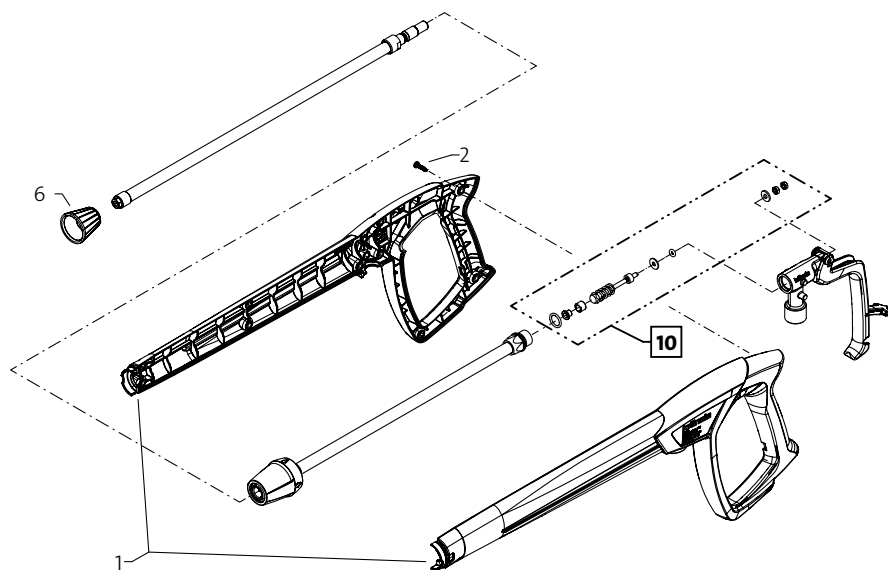
Uusi öljy: 0,1 l - Kränzle-vaihteistoöljy (40.092 2) tai W 15/40.



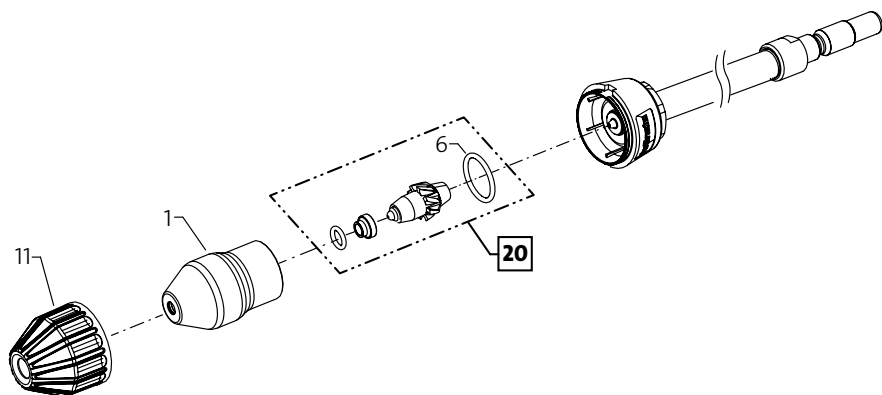
Pos.	Bezeichnung	Stück	Art.-Nr.
11	Rückschlagkörper	1	14.122
12	Rückschlagfeder	1	14.120
13	Ausgangsteil	1	49.232
14	O-Ring 6 x 3	1	49.234
15	O-Ring 16 x 2	1	13.150
35	O-Ring 6,0 x 2,5	2	49.233
37	Schraube 2,9 x 13	8	12.292
50	Start-/Stop-Ventil komplett		49.240
51	Mikroschalter mit Gehäuse kpl.		49.241



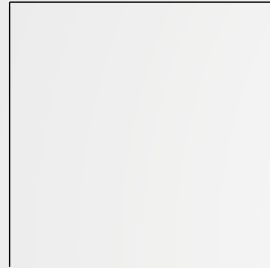
Pos.	Bezeichnung	Stück	Art.-Nr.
1	Ventilgehäuse	1	49.204
2	Ventilstopfen mit integr. Ventil	6	43.066
3	O-Ring 10 x 2	6	43.068
4	O-Ring 12 x 2	6	15.005 1
5	Dichtstopfen M 8 x 1	1	13.158
6	Dichtstopfen M 10 x 1	1	43.043
7	Distanzring mit Abstützung	3	49.205
8	Leckagering	3	49.206
9	O-Ring 22 x 2	3	49.225
10	Manschette 12 x 20 x 5,2	6	49.226
18	Innensechskantschraube M 6 x 80	4	49.227
19	Stopfen M 10 x 1	1	13.385
19.1	O-Ring 6 x 1,5	1	13.386
40	WassereingangsfILTER	1	13.311
60	Reparatursatz Ventile		43.096 1
61	Reparatursatz Manschetten		49.242



Pos.	Bezeichnung	Stück	Art.-Nr.
1	Pistolenschale rechts + links	1	12.450
2	Schraube 3,5 x 14	10	44.525
6	Düsenschutz Jet-Düse	1	26.021
10	Reparatursatz M2000 Midi-Mechanik		12.461



Pos.	Bezeichnung	Stück	Art.-Nr.
1	Sprühkörper	1	41.950
6	O-Ring 16 x 2	1	40.016 1
11	Schutzkappe	1	41.952
12	Kappe hinten für Schmutzkiller 03	1	41.953-03
20	Reparatursatz Schmutzkiller 03	1	41.955-03



Ingrid Kränzle GmbH

Elpke 97
33605 Bielefeld (Germany)

Telefon: +49 (0) 521 / 9 26 26-0
Telefax: +49 (0) 521 / 9 26 26-40

info@kraenzle.com

Päiväys 15.06.2015, Tilausno: 30.610.9
Oikeus teknisiin muutoksiin pidätetään.

■ **Made**
■ **in**
■ **Germany**