



Ranch

RANCH KALUSTOHALLI KOKOAMISOHJE

9,15 x 12,2 x 6,1 m (LxPxK) 6438014247557

9,15 x 18,3 x 6,1 m (LxPxK) 6438014264585

9,15 x 24,4 x 6,1 m (LxPxK) 6438014264592



Pressuhalli soveltuu monenlaisten tavaroiden ja koneiden väliaikaiseen säilyttämiseen, niin säältä kuin ulkopuolisten katseilta suojaamiseen. Huomioi käyttöohjeet erityisesti tuulisissa paikoissa ja talvikäytössä. Ennen pystytystä, varmista paikallisilta rakennusviranomaisilta vaaditaanko pystytyspaikkakunnalla hallille rakennuslupaa tai toimenpideilmoitusta.

HUOM!

Tallin pystyttäjän vastuulla on hankkia käytettävään alustaan ja tallin rakenteisiin soveltuvat kiinnikkeet, jotka varmistavat tallin paikoillaan pysymisen myös voimakkaassa tuulessa. Selvitä rakennusalan ammattilaiselta pystytyspaikkaan soveltuva riittävä kiinnitystapa. Riittävä kiinnitystapa riippuu pystytyspaikan tuulisuudesta sekä alla olevasta maaperästä. Jälleenmyyjät tai maahantuoja eivät ole vastuussa riittämättömästä kiinnityksestä.

Talvikäyttöä varten:

Tallin katto on pidettävä aina puhtaana. Varmista, että satanut lumi ei jää tallin katolle.

Tallin peite tulee olla kireällä. Peitteessä ei saa esiintyä ”pusseja” etenkin tallin yläosissa. Tallin katto pysyy paremmin puhtaana peitteen ollessa kireällä.

Varmistettava, että tallin runko on kauttaaltaan suorassa. Jos talli on perustettu maata vasten, on riski, että tallin runko ei ole suorassa ja se heikentää rungon kestävyyttä.

Tallin kattoa ei saa missään tapauksessa tyhjentää lumesta sisäpuolelta peitettä työntämällä. Se voi olla hengenvaarallista.

Tyhjennys aina ulkokautta apuvälineellä, joka ei vahingoita peitettä. Takuu ei kata lumikuorman takia romahtanutta tallia.

Tuulisiin olosuhteisiin:

Valitse hallille tuulensuojainen pystytyspaikka

Emme suosittele pystyttämään hallia erityisen tuulisiin paikkoihin, kuten vesistöjen rannoille tai peltoaukeille. Pystytys on suoritettava erityisen huolellisesti ja pressu kiristettävä niin hyvin kuin mahdollista. Runko tulee kiinnittää maaperään tai alustaan esimerkiksi maa-ankkurein tai betoniporsain.

Varmista tuulisella säällä että hallin ovet ovat suljettuina Takuu ei kata kovan tuulen tai myrskyn rikkomaa tallia.

TIEDOT

Leveys: 9,15 m

Pituus: 12,2 m / 18,3 m / 24,4 m

Korkeus: 6,1 m

TÄRKEÄÄ - LUE ENSIN KOKOAMISOHJE

Puutteellinen alueen valmistelu, kokoaminen ja ylläpito voivat vaikuttaa takuuseen ja johtaa tarpeettomiin virheisiin. Jos sinulla on kysyttävää, ota yhteys paikalliseen jälleenmyyjään.

Kokoamisen helpottamiseksi olemme merkinneet yksittäiset osat osanumerolla, jonka löydät osaluettelosta. Vältä ongelmilta käyttämällä osanumeroita ja piirroksia.

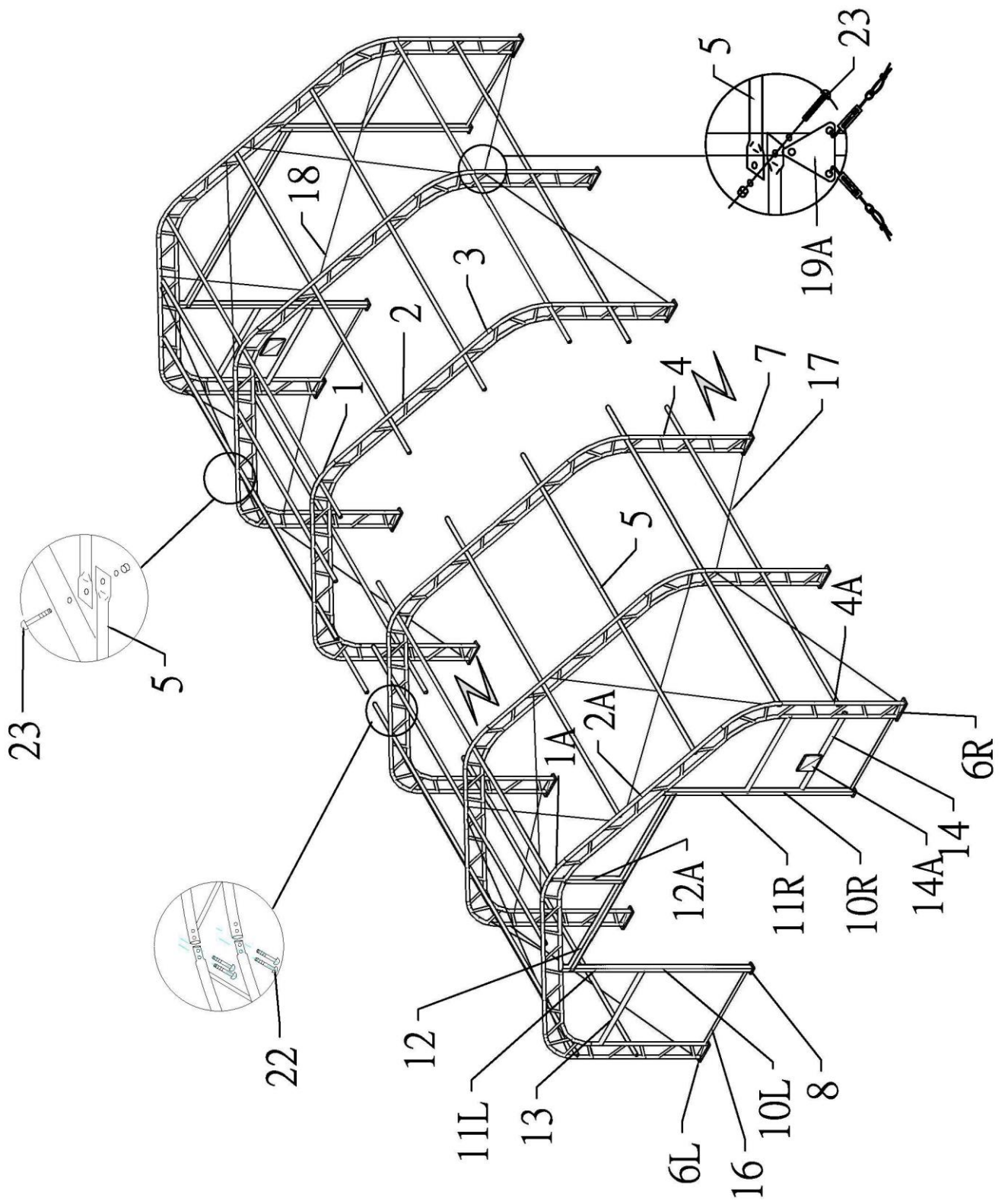
Kiristä katon kangas huolellisesti, jotta se ei roiku. Kiristä kangas uudelleen parin kuukauden jälkeen. Tämä on tärkeää silloin, kun kokoat hallin kylmällä säällä (syksy ja talvi), koska kangas on jäykempää silloin. Kun kelit lämpenevät, kangas pehmenee ja vaatii kiristämistä ennen seuraavaa talvea.

Omistajan velvollisuus on poistaa lumi hallin päältä välittömästi.

LUE KAIKKI OHJEET ENNEN KOKOAMISTA

1. Pidä työalue puhtaana. Epäsiisteissä tiloissa sattuu helpommin vahinkoja. Älä asenna telttaa lähelle lumikinoksia tai liukkaisiin, tuulisiin tai märkiin paikkoihin.
2. Pidä lapset etäällä. Lapset on pidettävä poissa työskentelyalueelta.
3. Älä kurkota. Pidä hyvä jalansija jatkuvasti.
4. Älä kokoa tuotetta alkoholin tai lääkkeiden vaikutuksen alaisena. Lue lääkepakkauksen varoitukset ja harkitse, vaikuttaako se päättelykykyysi tai reaktionopeuteesi. Jos vallitsee pieninkin epäily, jätä kokoaminen myöhemmäksi.
5. Ota huomioon mahdolliset tuuliset olosuhteet. Kiinnitä runko betoniin, jos se on tarpeen. Irrota kangas myrskyn ajaksi.
6. Ole varovainen sähkö- ja lämmönlähteiden lähellä. Pidä lämmityslaitteet poissa tuotteen kankaan lähetyviltä. Älä altista kangasta avotulelle.
7. Pidä huolta turvallisuudestasi kokoamisen ja käytön aikana. Älä vie sormiasi puristuksiin kiinnitysosien ja putkien väliin kokoamisen aikana. Varmista, että pakokaasut ja muut vaaralliset höyryt pääsevät pois hallista.

OSALUETTELO				
OSA	KUVAUS	L 12,2M	L 18,3M	L 24,4M
1	Katon taivutettu putki	3 sarjaa	5 sarjaa	7 sarjaa
1A	Katon taivutettu putki etu- ja takaovea varten	2 sarjaa	2 sarjaa	2 sarjaa
2	Sivuseinän taivutettu putki	6 sarjaa	10 sarjaa	14 sarjaa
2A	Sivuseinän taivutettu putki etu- ja takaovea varten	4 sarjaa	4 sarjaa	4 sarjaa
3	Olkaputki	10 sarjaa	14 sarjaa	18 sarjaa
4	Pystyputki	8 sarjaa	12 sarjaa	16 sarjaa
4A	Etuoven pystyputket	2 sarjaa	2 sarjaa	2 sarjaa
5	Orret	36	54	72
6	Kiristin	14 sarjaa	18 sarjaa	22 sarjaa
6L	Pohjalevy vasen kulma	2	2	2
6R	Pohjalevy oikea kulma	2	2	2
7	Pohjalevy keski	6	10	14
8	Mekaanisen oven pohjalevy	4	4	4
9	Oven liiste	8	8	8
10L	Etu- ja takaoven vasen alaosa	2	2	2
10R	Etu- ja takaoven oikea alaosa	2	2	2
11L	Etu- ja takaoven vasen yläosa	2	2	2
11R	Etu- ja takaoven oikea yläosa	2	2	2
12	Kummankin oven ovipalkit	4	4	4
12A	Ovipalkin pystysuuntainen tukiputki	2	2	2
13	Ovien orret	4	4	4
14	Putki osalle 14A	2	2	2
14A	Mekaaninen pyörä	2	2	2
15	Mekaanisen oven vaijeri	2	2	2
16	Kiristysputki etu- ja takaovea varten	4	4	4
17	Sivuseinän vaijeri	8	12	16
18	Yläosan vaijeri	12	12	12
19	Ovien ja vaijerin pidike	28	28	28
19A	Kulmarauta	4	6	8
20	Etu- ja takaoven pystyputki	14 sarjaa	14 sarjaa	14 sarjaa
21	Kattopeitteen kiristysputki	2 sarjaa	2 sarjaa	2 sarjaa
22	8x60-pultti	160	224	290
23	10x70-pultti	45	63	81
24	10x90-pultti	48	48	48
25	10x30-pultti	4 sarjaa	4 sarjaa	4 sarjaa
25A	10x60-pultti	8	8	8
26	Kiristimen naru	10	14	18
27	Köydet	1 nippu	1 nippu	1 nippu
28	Muovitulppa	12	12	12
29	Keppi	48	64	80
30	Etu- ja takaoven peitteet	2	2	2
31	Etu- ja takaoven peitteet sivuseiniin	2	2	2



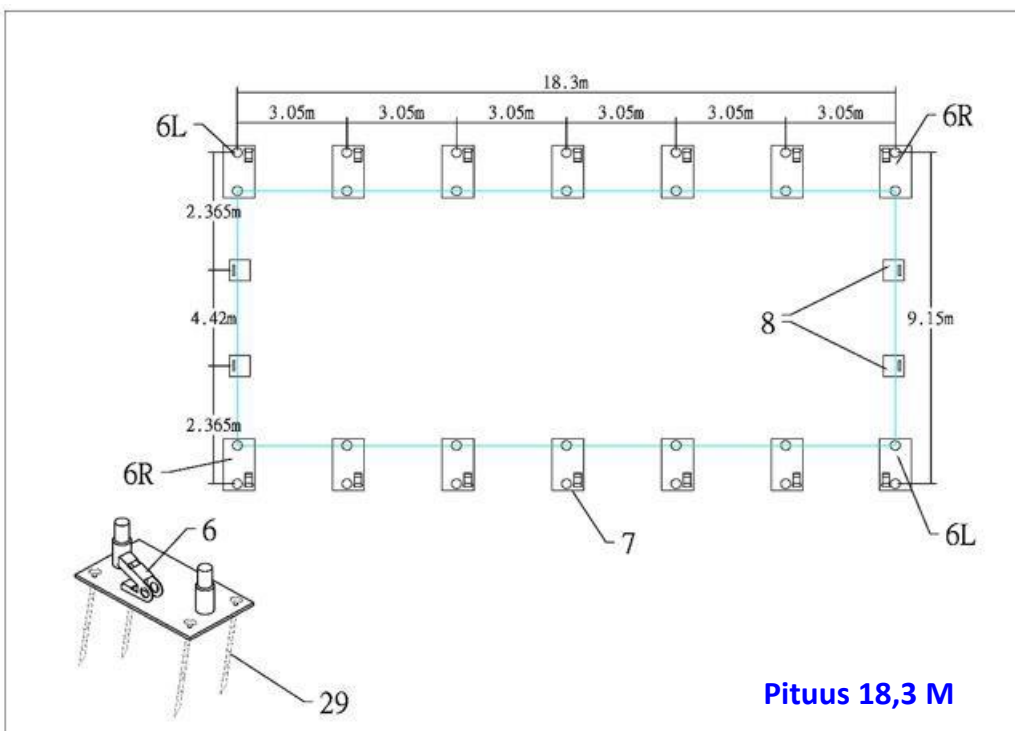
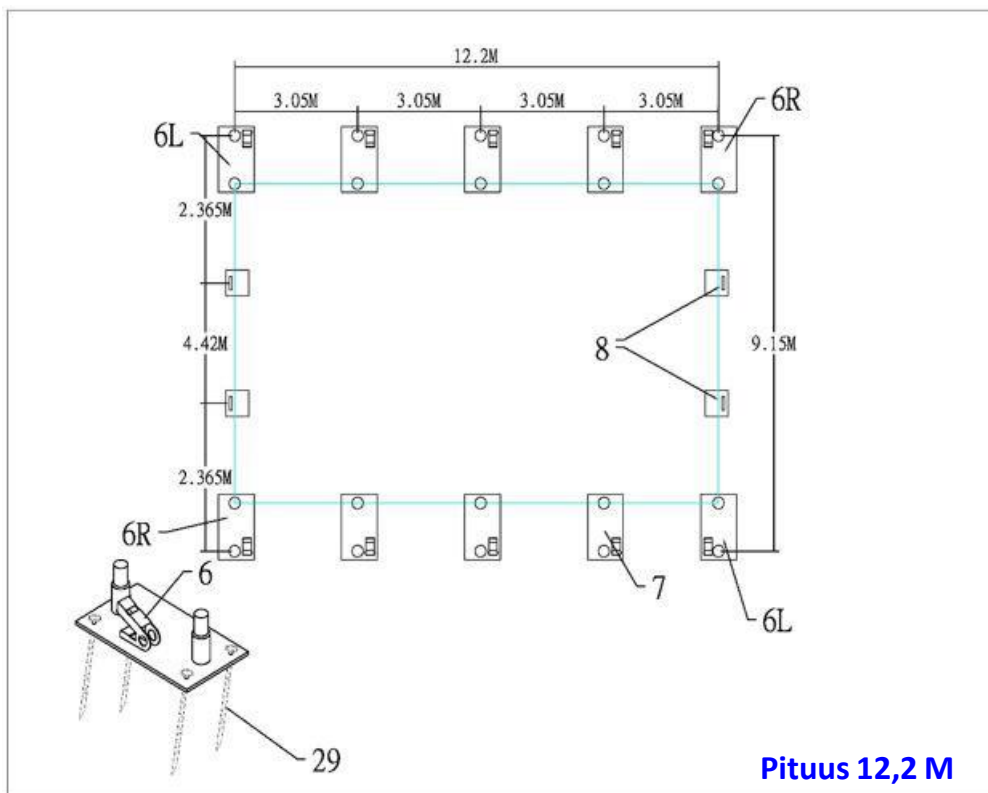
Kuva 1: Runkopiirros

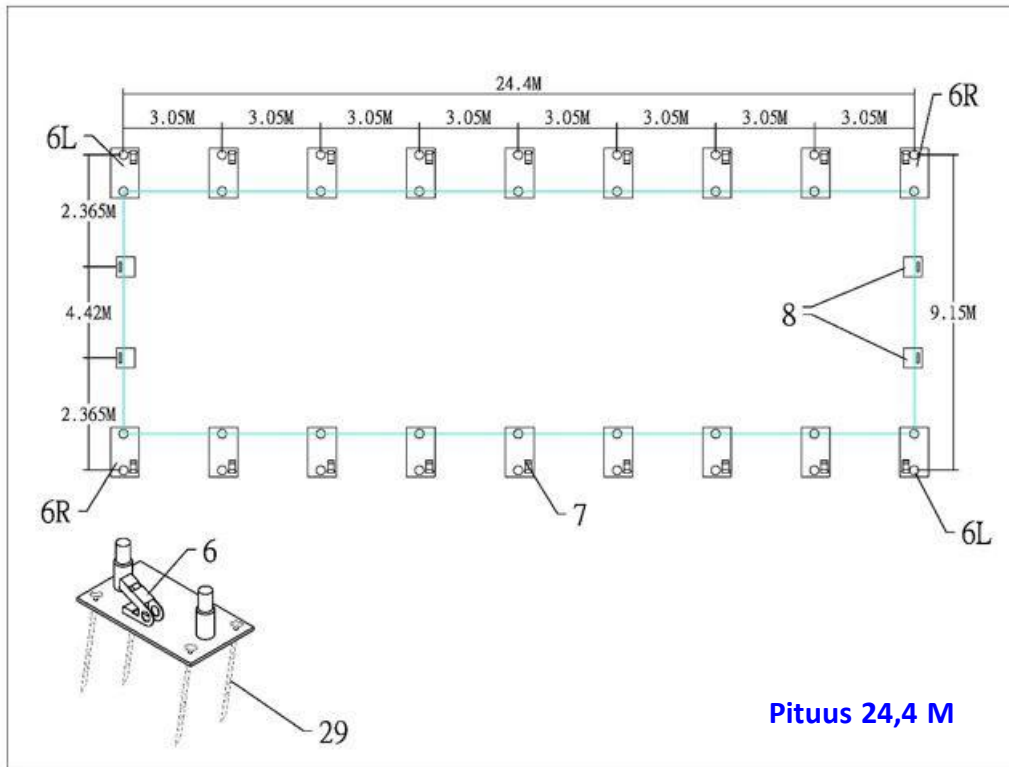
ASENNUSTARVIKKEET

1. Mittanauha
2. Suuntausnaru
3. Tikkaat
4. Hitsilaite
5. Moukari
6. Mutteriavain
7. Sakset

ASENNUSVAIHE A - RUNGON ASENNUS

Aseta pohjalevyt kuvan 2 mukaisesti

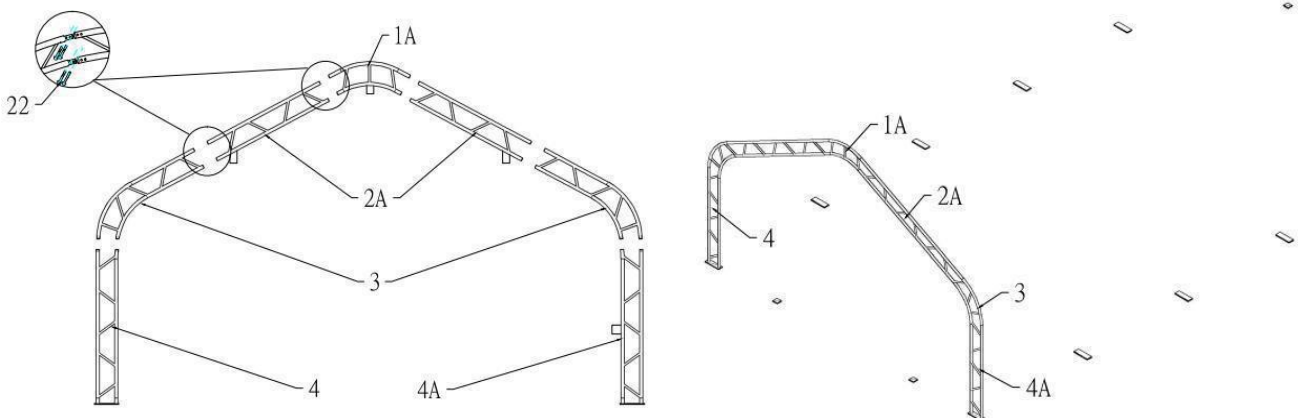




Kuva 2: Perustan sijoittaminen

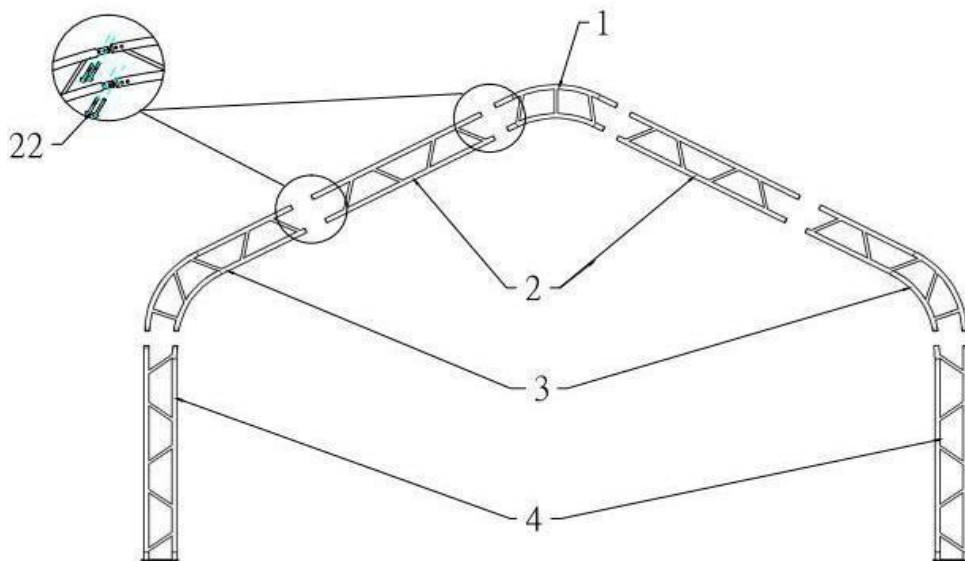
1. Suorita mittaukset putken keskeltä. Tarkasta, että perusta on kuvan mukaisesti paikallaan.
 2. VARMISTA, ETTÄ PERUSTA ON NELIÖMUOTOINEN.
 3. Kuvan 2 osoittamalla tavalla jokaisella pohjalevyllä on neljä kiinnityskeppiä. Merkitse keppi pohjalevyn läpi. Poista pohjalevy. Maahan jää keppien tekemät merkit.
- Huomaa: Kepit soveltuvat pehmeään maahan. Niitä ei voi käyttää kalliolle, jäätyneelle maalle tai asfalttipinnoille asennettaessa.

B – RUNGON ASENNUS



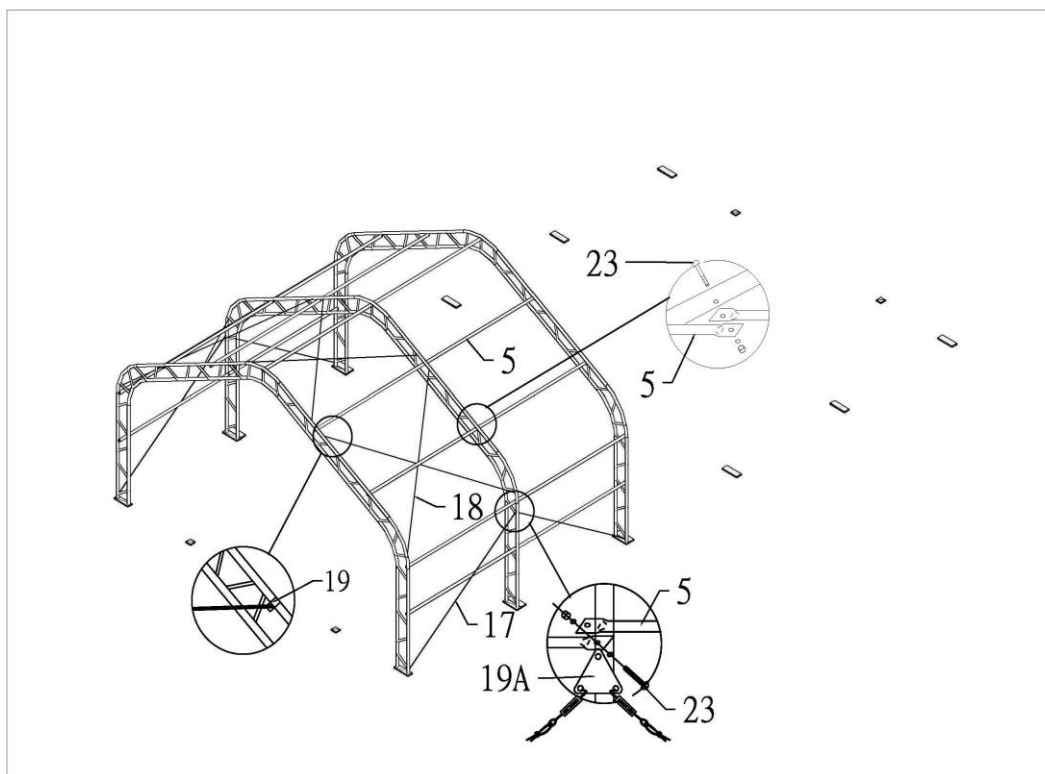
Kuva 3

1. Kuvassa 3 asennetaan katon taivutettu putki etu- ja takaovea varten (1A), etu- ja takaovien sivuseinän taivutettu putki (2A) ja olkaputki (3), pystyputki (4) ja etuoven pystyputki (4A) M8x60-pulteilla (22). Aseta kaari putkeen vinssillä (katso kuva 4).



Kuva 4

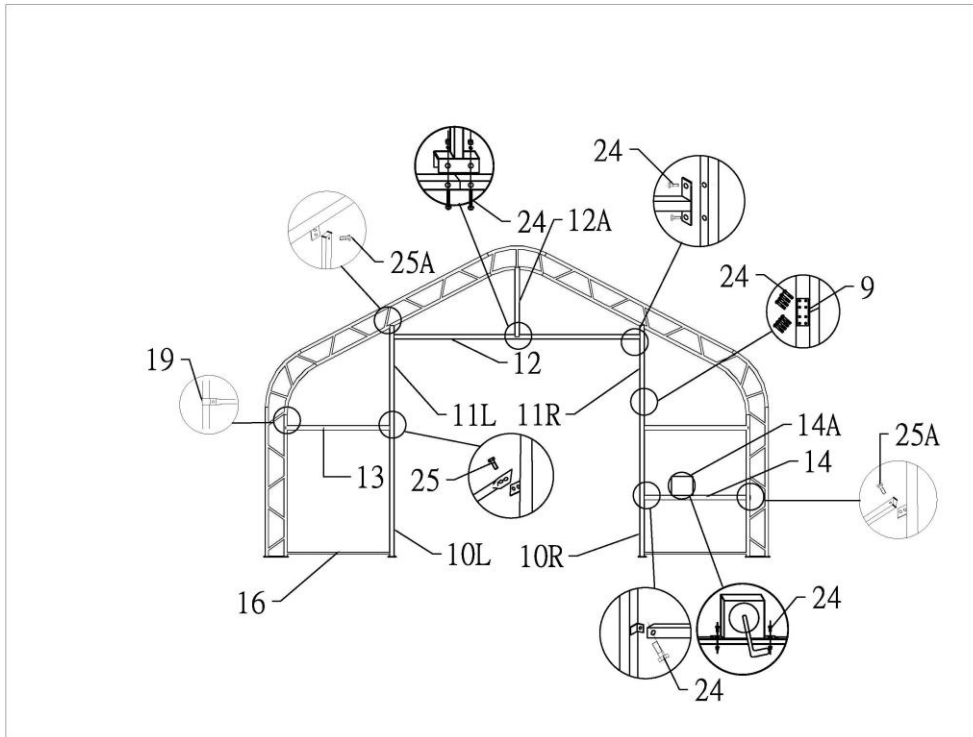
2. Kuvassa 4 asennetaan katon taivutettu putki (1), sivuseinän taivutettu putki (2), olkaputki (3) ja pystyputki (4) M8x60-pulteilla (22). Aseta kaari putkeen vinssillä. Kiinnitä kaaret yksitellen (kuva 5).



Kuva 5

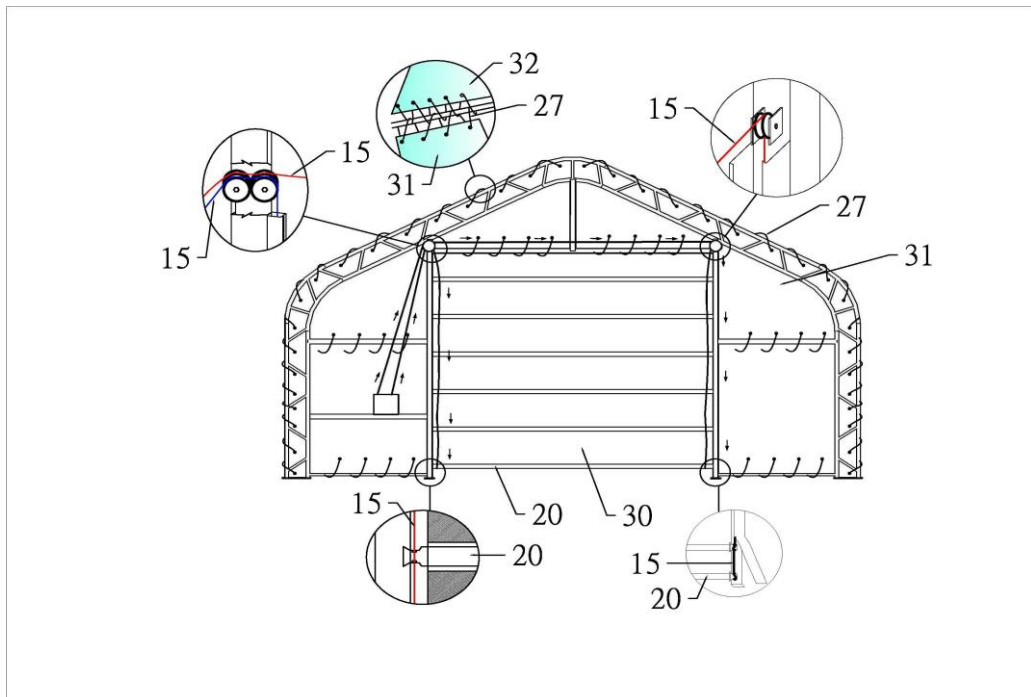
3. Kiinnitä orret (5) kaareen M10x70-pulteilla (23) vuorotellen (katso kuva 5). Kiinnitä teräsvaijeri (17 ja 18) yläosaan ja sivuun klipseillä (19) (katso kuva 5).

C – ETU- JA TAKAPEITTEEN ASENNUS



Kuva 6: Etu- ja takaoven peitteet

1. Kuvassa 6 on esitetty oven rungon kokoaminen.

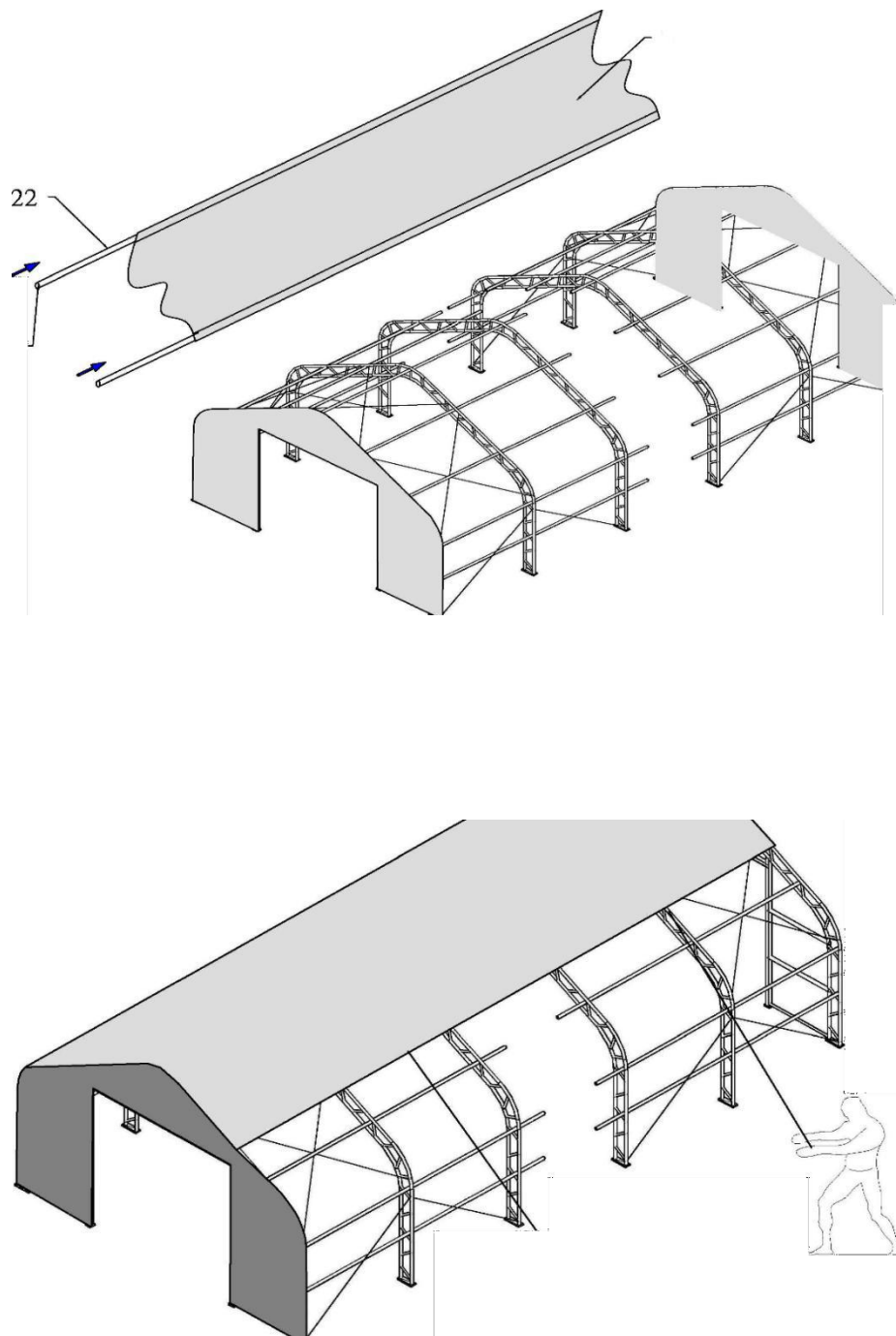


Kuva 7: Etu- ja takapeite

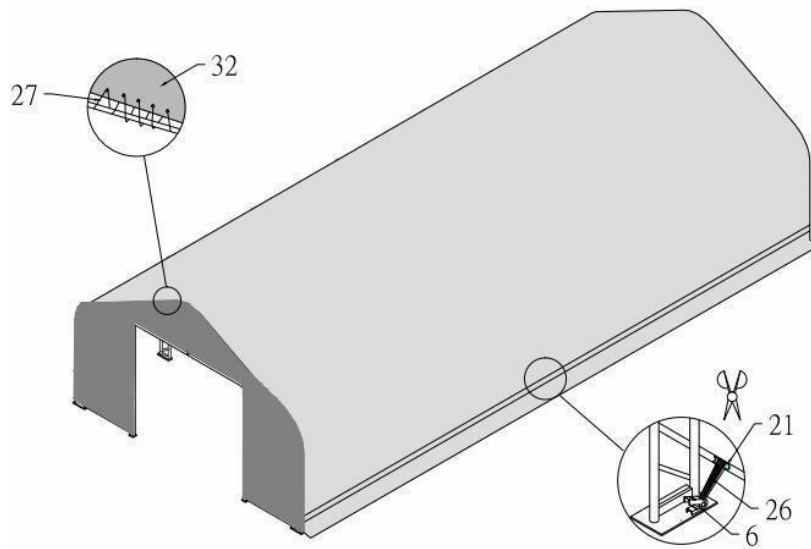
2. Aseta pystyputki etu- ja takaovien peitteen läpivientiin. Asenna mekaaninen pyörä. Kiristä etu- ja takaovi köydellä (27). Taita peite hyvin rungon yli ensin ja kiristä peite.

D – KATTOPEITTEEN ASENNUS

HUOMAUTUS: Älä asenna kattopeitettä myrskyisenä päivänä.



Kuva 8



Kuva 9

1. Kun kattopeite on vedetty rungon yli (katso kuva 8), aseta kiristysputket (21) kattopeitteen läpivienteihin. Leikkaa aukot kiristimen narulle. Kiinnitä kiristin (6).
2. Kattopeite kiristetään edestä ja takaa köydellä peitteen läpivientien kautta etu ja takakaariin. Kiinnitä peitteen läppä etu- ja takakaariin toimitukseen sisältyvällä köydellä. Aloita kunkin kaaren keskikohdasta ja sido kummallekin puolelle. Lisää köyden pituutta sitomalla siihen tarvittaessa toinen pätkä tai leikkaamalla sitä tarvittaessa lyhyemmäksi.

ONNITTELUT: HALLI ON NYT KOOTTU.



RANCH FÖRVARINGSHALL MONTERINGSANVISNING

9,15 x 12,2 x 6,1 m (LxPxK) 6438014247557

9,15 x 18,3 x 6,1 m (LxPxK) 6438014264585

9,15 x 24,4 x 6,1 m (LxPxK) 6438014264592



Lagertältet är avsett för tillfälligt bruk.

Lagertältet lämpar sig för tillfällig förvaring av en mängd olika varor och maskiner, både för att skydda dem från väder och vind och för att skydda dem från insyn. Var särskilt uppmärksam på anvisningarna för användning i blåsiga områden och på vintern. Kontrollera innan montering med de lokala byggnadsförvaltningarna om tältet kräver bygglov eller byggnadstillstånd i det område där tältet ska uppföras.

OBSERVERA!

Inga fästen medföljer tältet.

Den som monterar tältet ansvarar för att tillhandahålla lämpliga fästelement för den typ av mark och konstruktion som används för att se till att tältet hålls på plats även vid starka vindar.

Rådgör med en byggnadsingenjör för att ta reda på vilken förankringsmetod som är lämplig för platsen. Vilken förankringsmetod som är lämplig beror på vindförhållandena på platsen och på marken under tältet. Varken återförsäljare eller importörer är ansvariga för otillräcklig fastsättning.

För vinterbruk:

Tältets tak ska hållas rent. Se till att snö som fallit inte ligger kvar på tältets tak.

Överdraget måste vara ordentligt åtdraget. Det får inte finnas några "påsar" i överdraget, särskilt inte i de övre delarna av tältet.

Tältets tak hålls bättre ren när överdraget är spänt.

Se till att hela tältets tak är rakt. Om tältet ställs upp mot marken finns det risk för att tältramen inte är jämn, vilket minskar ramens styrka.

Tältets tak får under inga omständigheter snöröjas inifrån genom att skjuta överdraget uppåt. Det kan vara livsfarligt. Røj snön alltid från utsidan med ett verktyg som inte skadar överdraget.

Garantin täcker inte ett tält som kollapsat på grund av snölast.

För blåsiga förhållanden:

Välj en vindskyddad plats för tältet

Vi rekommenderar inte att du ställer upp tältet på blåsiga platser, t.ex. vid ett vattendrag eller på en åker. Särskild försiktighet måste iaktas vid uppställning och överdraget måste spännas så mycket som möjligt. Ramen måste förankras i marken eller i ett underlag, t.ex. med jordankare eller betongankare.

Vid blåsigt väder, se till att tältets dörrar är stängda.

Garantin täcker inte tält som skadats av starka vindar eller stormar.

UPPGIFTER

Bredd: 9,15 m

Längd: 12,2 m / 18,3 m / 24,4 m

Höjd: 6,1 m

VIKTIGT - LÄS MONTERINGSANVISNINGARNA

Brist på områdets förberedelse, montering och underhåll kan påverka garantin och leda till onödiga fel. Om du har några frågor, kontakta din återförsäljare före användning.

För att underlätta monteringen har vi märkt alla enskilda delar med delnummer som hittas i delkatalogen. Undvik problem med att använda delnumren och ritningarna.

Spänn takets tyg noggrant så det inte hänger. Spänn tyget på nytt efter ett par månader. Detta är viktigt då du monterar upp förvaringshallen vid kallt väder (höst eller vinter), i och med att tyget är stelare då. Då vädret blir varmare mjukas tyget upp och kräver spänning innan följande vinter.

Ägaren är skyldig att ta bort snön från hallen omedelbart.

LÄS ALLA INSTRUKTIONER INNAN MONTERING

1. Håll arbetsområdet rent. I orena utrymmen händer det lättare olyckor. Installera inte hallen nära snödrivor eller på hala, blåsiga eller våta platser.
2. Håll barnen på ett avstånd. Låt inte barn vistas på arbetsområdet.
3. Sträck dig inte. Håll ett stadigt fotfäste hela tiden.
4. Montera inte produkten då du är under påverkan av alkohol eller läkemedel. Läs medicinförpackningens varningar och överväg om de inverkar på din resonemangsförmåga eller dina reflexer. Om du tvivlar ens lite lämna då monteringen till ett senare skede.
5. Ta eventuella blåsiga omständigheter i beaktande. Fäst ramen i betong vid behov. Ta loss tyget under storm.
6. Var försiktig nära elektriska källor och värmekällor. Håll inte uppvärmningsenheter nära produktens tyg. Utsätt inte tyget för öppen eld.
7. Ta hand om din säkerhet under monteringen och användningen. Få inte fingrarna i kläm mellan anslutningsdelarna eller rören under monteringen. Försäkra att avgaser och andra farliga ångor slipper ut från hallen.

DELLISTA				
ARTIKKEL	BESKRIVNING	L 12,2M	L 18,3M	L 24,4M
1	Takets böjda rör	3 set	5 set	7 set
1A	Takets böjda rör för fram- och bakdörren	2 set	2 set	2 set
2	Sidväggens böjda rör	6 set	10 set	14 set
2A	Sidväggens böjda rör för fram- och bakdörren	4 set	4 set	4 set
3	Axelrör	10 set	14 set	18 set
4	Vertikalt rör	8 set	12 set	16 set
4A	Framdörrens vertikala rör	2 set	2 set	2 set
5	Bjälkar	36	54	72
6	Spännare	14 set	18 set	22 set
6L	Bottenplatta vänster hörn	2	2	2
6R	Bottenplatta höger hörn	2	2	2
7	Bottenplatta mittdel	6	10	14
8	Bottenskiva för mekanisk dörr	4	4	4
9	Dörrskena	8	8	8
10L	Fram- och bakdörrens vänstra bottendel	2	2	2
10R	Fram- och bakdörrens högra bottendel	2	2	2
11L	Fram- och bakdörrens vänstra överdel	2	2	2
11R	Fram- och bakdörrens högra överdel	2	2	2
12	Båda dörrarnas dörrbalkar	4	4	4
12A	Vertikal stödbalk för dörr	2	2	2
13	Dörrarnas bjälkar	4	4	4
14	Rör för del 14A	2	2	2
14A	Mekanisk trumma	2	2	2
15	Vajer för mekanisk dörr	2	2	2
16	Klämrör för fram- och bakdörren	4	4	4
17	Sidväggens vajer	8	12	16
18	Övre vajer	12	12	12
19	Fastsättning för dörrar och vajer	28	28	28
19A	Vinkeljärn	4	6	8
20	Fram- och bakdörrens vertikala rör	14 set	14 set	14 set
21	Takdukens klämrör	2 set	2 set	2 set
22	8x60-bult	160	224	290
23	10x70-bult	45	63	81
24	10x90-bult	48	48	48
25	10x30-pultti	4 set	4 set	4 set
25A	10x30-bult	8	8	8
26	10x60-bult	10	14	18
27	Spännarens snöre	1 set	1 set	1 set
28	Rep	12	12	12
29	Plastplugg	48	64	80
30	Käpp	2	2	2
31	Fram- och bakdörrens duk	2	2	2

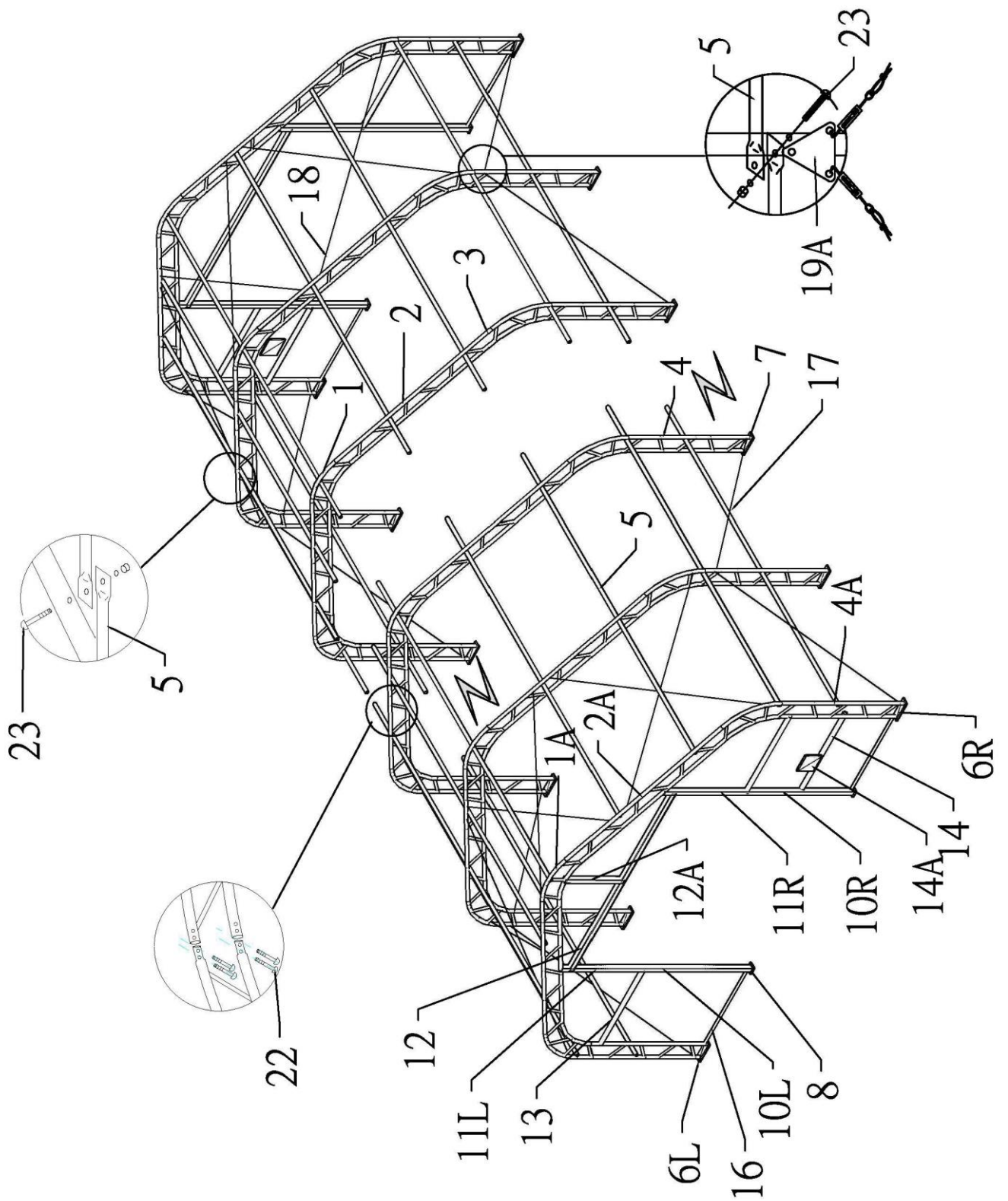


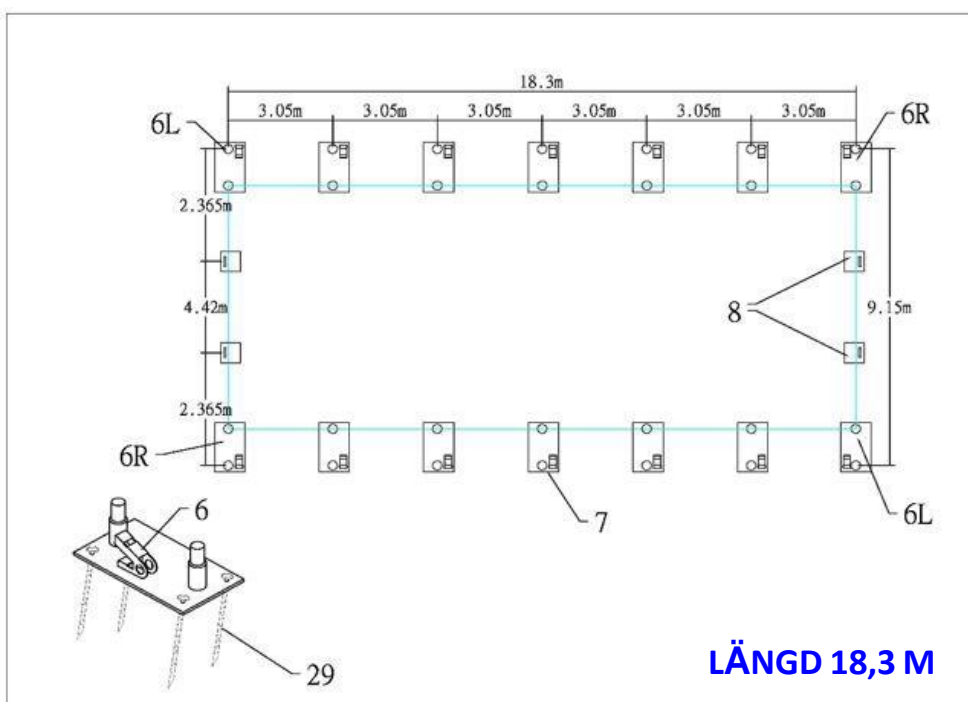
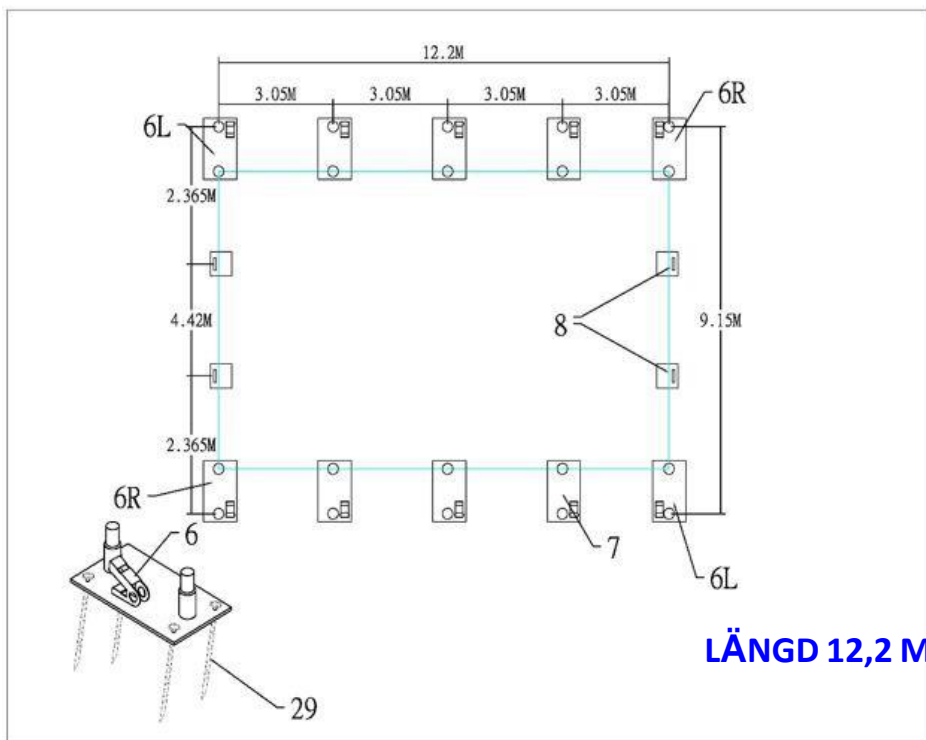
Bild 1: Ritning

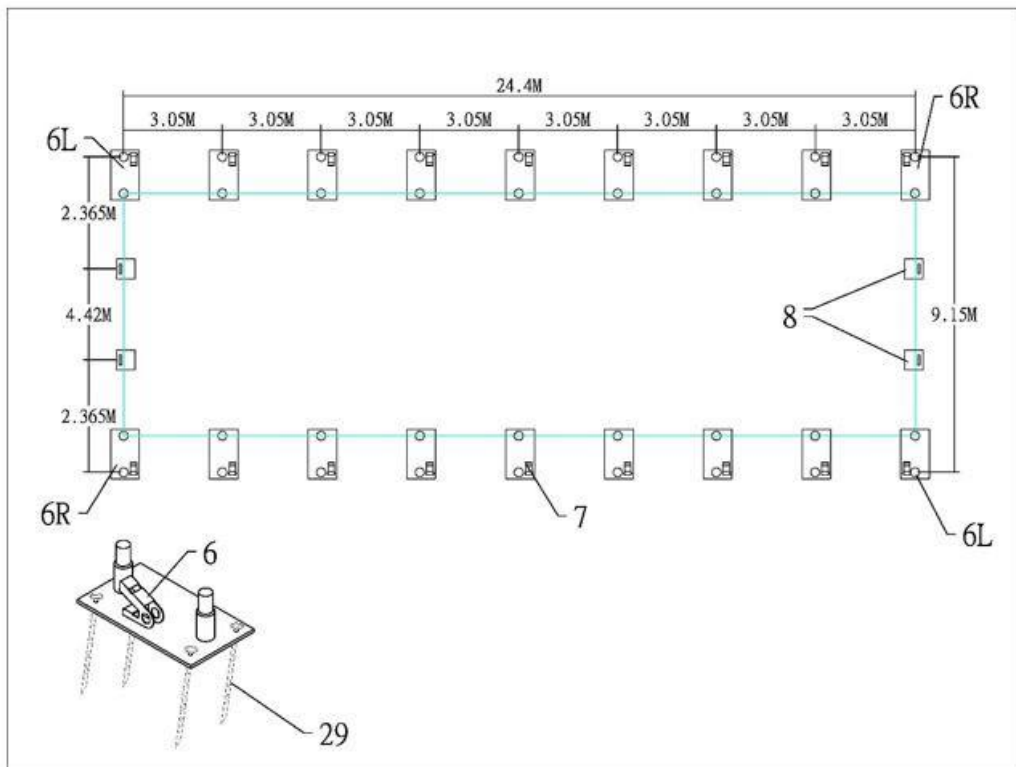
MONTERINGSTILLBEHÖR

1. Måttband
2. Riktningssnöre
3. Stege
4. Svetsningsenhet
5. Slägga
6. Mutternyckel
7. Saxar

MONTERINGSSKEDE A - MONTERING AV RAM

Placera bottenplattorna enligt bild 2





LÄNGD 24,4 M

Bild 2: Placering av grunden

1. Mät från rörets mitt. Kontrollera att grunden är på plats enligt bilden.
2. KONTROLLERA ATT GRUNDEN ÄR KVADRATISK.
3. Som bild 2 visar, har varje bottenplatta fyra monteringsstavar.

Markera med staven genom bottenplattan. Ta bort bottenplattan. Stavarnas märken förblir på marken.

Observera: Stavarna lämpar sig för mjuk mark. De kan ej användas vid installering på berg, frusen mark eller asfaltytor.

B – RAMENS INSTALLERING

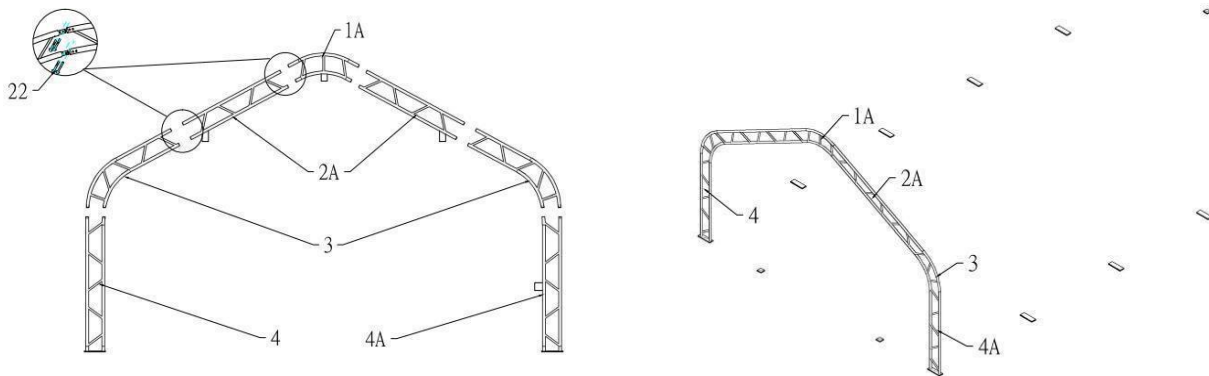


Bild 3

1. I bild 3 monteras takets böjda rör för fram- och baktörren (1A), fram- och baktörrens böjda rör för sidoväggen (2A) och axelrör (3), vertikalt rör (4) och framdörrens vertikala rör (4A) med M8x60-bultar (22). Placera bågen i röret med en vinsch (se bild 4).

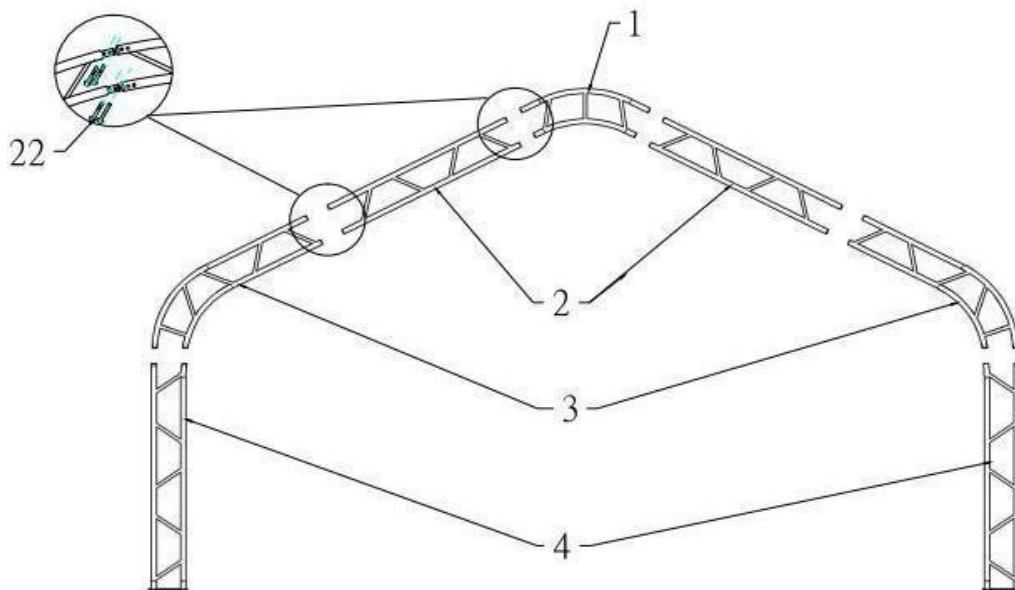


Bild 4

2. I bild 4 monteras takets böjda rör (1), sidoväggens böjda rör (2), axelrör (3) och vertikalt rör (4) med M8X60-bultar (22). Placera bågen i röret med en vinsch. Fäst vågarna en åt gången (bild 5).

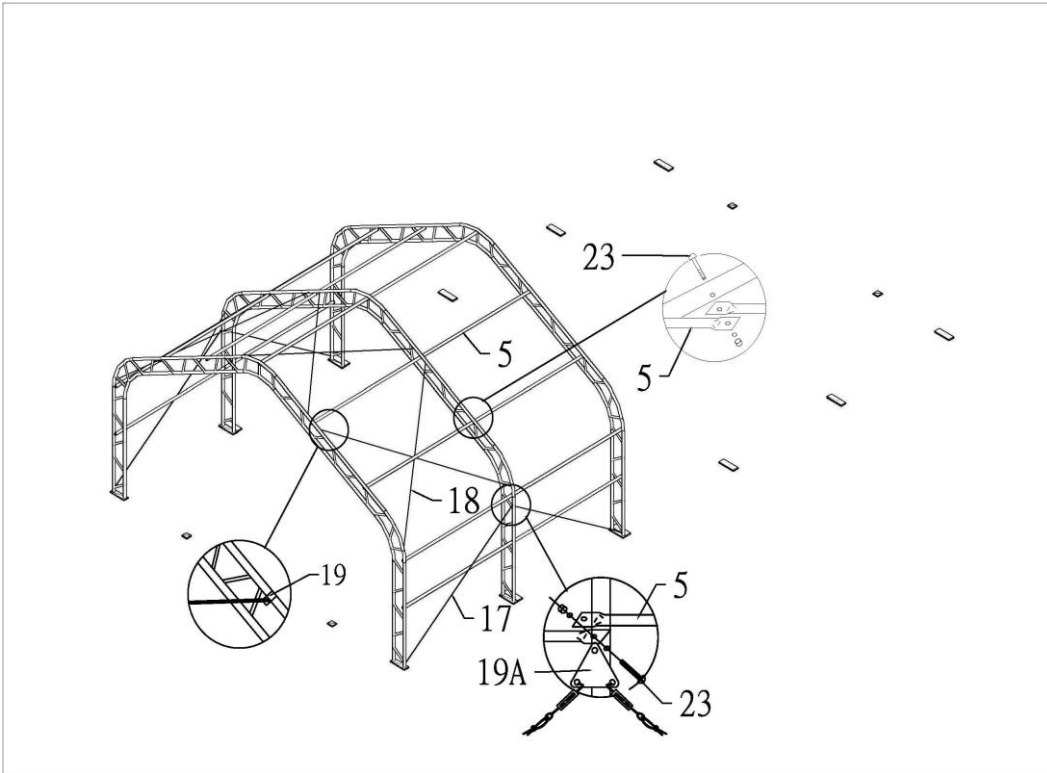


Bild 5

3. Montera bjälkarna (5) i tur och ordning i ramen med M10x70-bultar (23) (se bild 5). Montera stålvajern (17 och 18) ovan och på sidan med klämmor (19) (se bild 5).

C – INSTALLERING AV FRAM- OCH BAKDUKEN

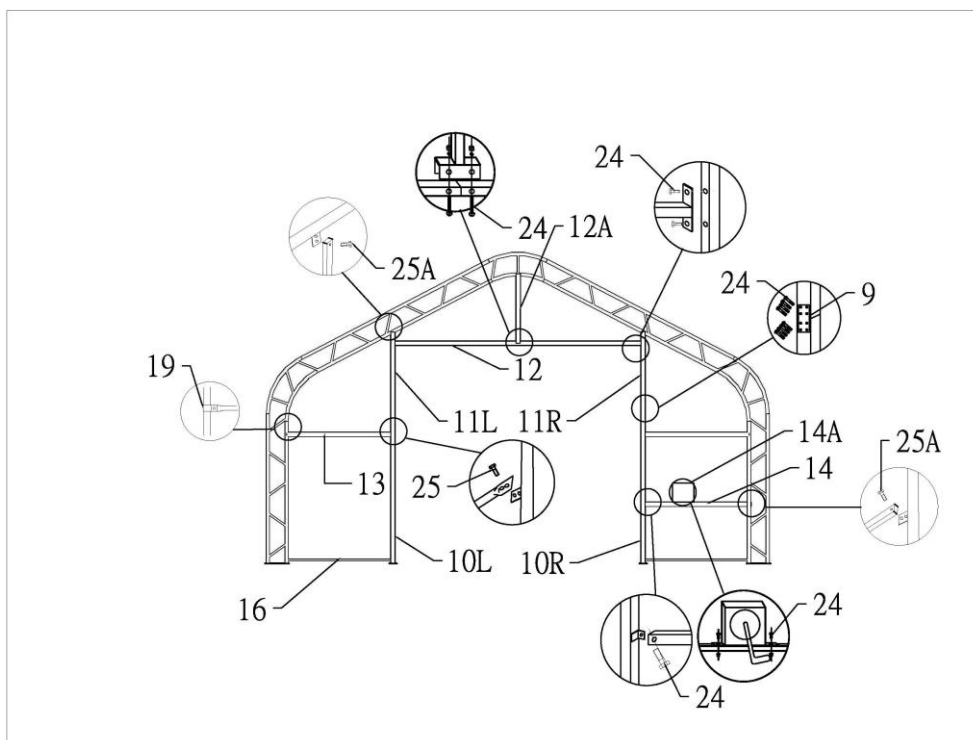


Bild 6: Fram- och bakdörrens duk

1. Bild 6 visar montering av dörrkarmen.

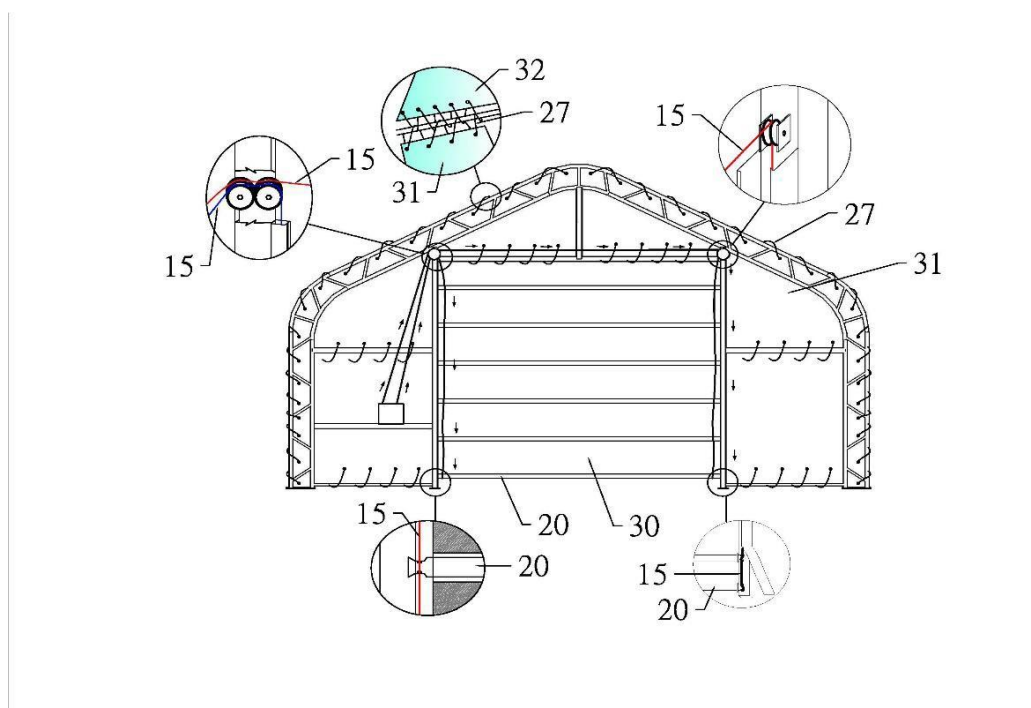


Bild 7: Fram- och bakduk

2. Placera vertikala röret i fram- och bakdörrens genomföring. Montera den mekaniska trumman. Spänn fram- och bakdörren med repet (27). Vik duken väl över ramen och spänn duken.

D – INSTALLERING AV TAKDUKEN

OBSERVERA: Installera inte takduken på en stormig dag.

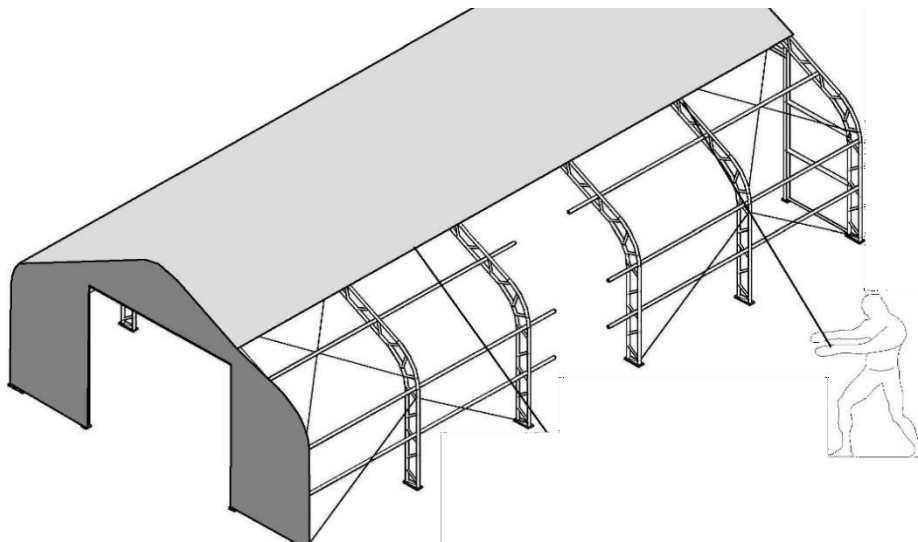
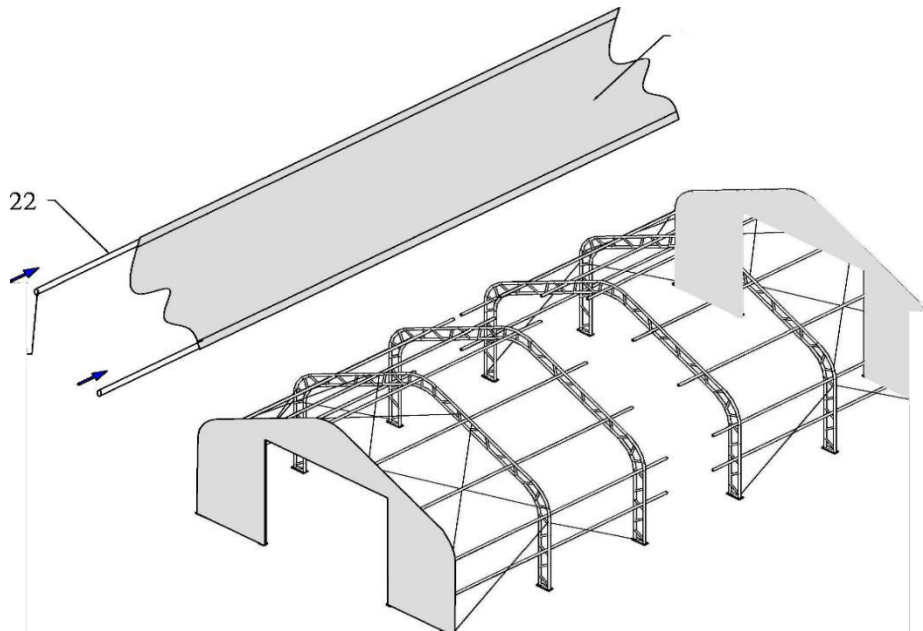


Bild 8

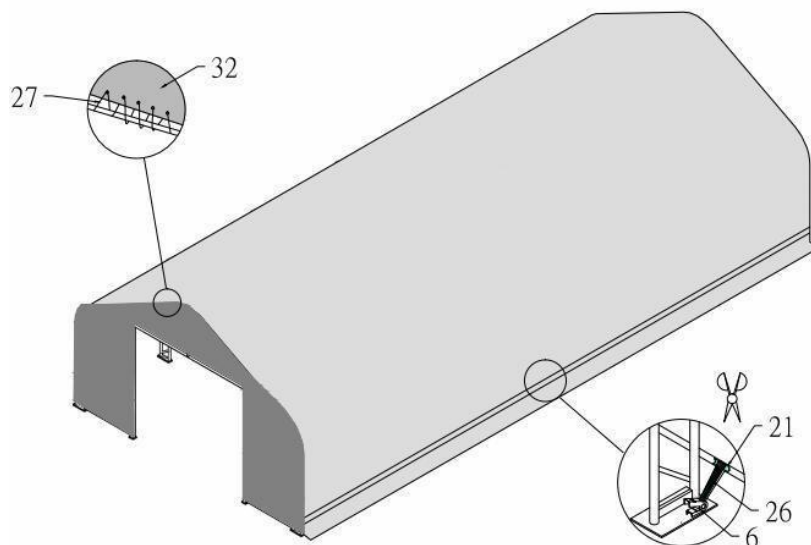


Bild 9

1. Då takduken har dragits över ramen (se bild 8), placera då spänningsröret (21) i takdukens genomföring. Klipp ut hål för tvingens snöre. Fäst tvingen (6).
2. Takduken fästs fram- och bakifrån med repet, igenom dukens genomföring till fram- och bakbågarna. Fäst dukens klaff till fram- och bakbågarna med repen som inkluderats i leveransen. Börja från mittpunkten från båda bågarna och bind fast i båda sidorna. Öka vid behov repets längd genom att binda fast ett repstycke till. Repet kan också klippas kortare vid behov.

GRATULERAR: HALLEN ÄR NU MONTERAD.

Maahantuojaja/Importör:
Suomi Trading Oy, Areenakatu 7, 37570 Lempäälä. Puh./ Tel. 010 430 3490