



LED-valonheitin aurinkokennolla
LED-strålkastare med solcellspanel
LED floodlight with solar panel

103161697



Kiitos, että ostit Lumio Lights valaisimen. Olemme varmoja siitä, että tulet olemaan tyytyväinen valintaasi. Tutustu tähän käyttöohjeeseen ennen tuotteen käyttöä, ja säilytä se myöhempää tarvetta varten.

1. TEKNISET TIEDOT

TEHO:	10 W
VALONLÄHTEET:	55 kpl SMD2835 ledejä
VALOTEHO:	1100 lm
VALON VÄRILÄMPÖTILA:	4000K
VALON AVAUTUMISKULMA:	90°
AURINKOPANEELI:	6,5 + 4,5 W DC 5,5 V kaksipuoleinen yksikidepaneeli karkaistulla lasilla
AKKU:	18650 3,7V 72000 mAh Li-ion akku
LATAUSAIKA:	8 tuntia voimakkaassa ja suorassa auringonvalossa
LATAUSTAPA:	Aurinkopaneeli tai micro-USB
LIIKETUNNISTIN:	PIR, kantama 0-6 m tunnistuskulma 120°
IP-LUOKKA:	IP65
TOIMINTALÄMPÖTILA:	-20°C ... 60°C

2. VAROITUKSET JA TURVALLISUUSOHJEET

- Tätä laitetta ei ole tarkoitettu lasten tai muiden sellaisten henkilöiden käytettäväksi, joiden aistimiskyvyt, fyysiset tai henkiset ominaisuudet tai kokemuksen ja tiedon puute estävät heitä käyttämästä laitetta turvallisesti, ellei heidän turvallisuudestaan vastaava henkilö valvo heitä tai ohjaa heitä laitteen käytössä.
- Sisältää asennukseen tarvittavia pieniä osia, jotka voivat olla vaarallisia lapsille.
- Lopeta laitteen käyttö, mikäli havaitset laitteen toimivan epänormaalilla tavalla.
- Lopeta laitteen käyttö, mikäli havaitset laitteessa ulkoisia vaurioita.

3. KÄYTTÖTARKOITUS JA KÄYTTÖKOHEET

Tämä valaisin on suunniteltu käytettäväksi ulkotiloissa aurinkopaneelin avulla, tai ladattavana valaisimena sisätiloissa micro-USB-latausliitännän avulla. Valaisin muuntaa aurinkopaneelin avulla kerättävän auringonvalon sähköenergiaksi, joka varastoidaan valaisimen sisällä olevaan akkuun. Valaisinta voidaan käyttää esimerkiksi kulkuväylien, patioiden, terrassien tai ovien edustojen valaisuun liiketunnistintoinninnon avulla.

Huomioi asennuspaikkaa valittaessa, että valaisimen aurinkopaneeliin kohdistuu mahdollisimman paljon suoraa auringonvaloa. Osittainen varjo tai ilmansuunnasta johtuva niukka auringonvalo vaikuttavat laitteen kykyyn varastoida energiaa valaisimen sisältämään akkuun. Valaisimen IP65-luokituksen ansiosta valaisin voidaan asentaa myös kohteisiin, joissa se on alttiina suoralle vesisateelle.

Tässä valaisimessa on kaksipuolinen aurinkopaneeli, joka kerää energiaa paneelin molemmilta puolilta. Tämän ominaisuuden ansiosta paneelin sijoittamisessa voidaan käyttää kaksipuolisuutta hyväksi, ja toisaalta paneelin taustapuoli kerää energiaa myös heijastuvasta auringonvalosta, mikä lisää paneelin tehokkuutta.

4. ENNEN KÄYTTÖÖNOTTOA

Ennen käyttöönottoa suositellaan akulle tehtäväksi esilataus, jossa akun annetaan latautua 4-6 päivän ajan niin, että aurinkopaneeli kohdistetaan mahdollisimman suoraan auringonvaloa kohti. Tänä aikana valaisimen tulisi olla kytkettynä virtakytkimestä pois päältä, jotta valo ei syttyisi.

5. TOIMINTATILAT

Valaisimen käytössä oleva toimintatila riippuu siitä, onko valaisinosan ja aurinkopaneelin välinen yhdysjohto kytketty vai ei. Kun johto ei ole kytketty, käytössä on toimintatila A. Kun johto on kytketty, käytössä on toimintatila B.

Toimintatilassa C valaisinta voi käyttää virtapankkina. Tällöin valaisinosan ja aurinkopaneelin välinen yhdysjohto voi olla joko kytkettynä tai irrotettuna.

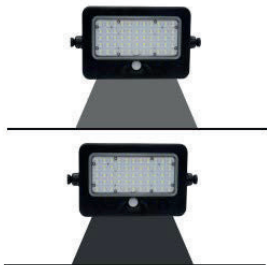
Tila A

Toimintatilassa A aurinkopaneelin ja valaisinosan välinen yhdysjohto ei ole kytketty. Tässä tilassa liiketunnistin sekä hämäräkytkin eivät ole toiminnassa.

A1) Paina virtapainiketta  yhden kerran. Valaisin syttyy 30% valotehoon.

A2) Paina virtapainiketta  toisen kerran. Valaisin syttyy 100% valotehoon.

A3) Paina virtapainiketta  kolmannen kerran. Valaisin sammuu.



Tila B

Toimintatilassa B aurinkopaneelin ja valaisinosan välinen yhdysjohto on kytketty. Tässä tilassa liiketunnistin ja hämäräkytkin ovat toiminnassa. Valaisin syttyy ainoastaan pimeässä.

B1) Paina virtapainiketta  yhden kerran. Valaisin syttyy 100% valotehoon kun liiketunnistin havaitsee liikettä. 20 sekunnin jälkeen valaisin himmenee ja siirtyy 5% valotehoon, jossa se pysyy, kunnes tunnistin havaitsee iälleen liikettä.



B2) Paina virtapainiketta  toisen kerran. Valaisin syttyy välittömästi 100% valotehoon, ja pitää sen joko 5 tunnin ajan, tai kunnes akun varaus on alle 30%, jolloin valaisin siirtyy automaattisesti B1-tilaan.



B3) Paina virtapainiketta  kolmannen kerran. Valaisin sammuu.

Tila C

Toimintatilassa C valaisin toimii virtapankkina, ja voit ladata sen avulla esimerkiksi matkapuhelintasi. Virtapankkitilaa voit käyttää yhdessä minkä tahansa A tai B -toimintatilan kanssa kytkemällä USB-kaapelin valaisimessa sijaitsevaan USB-itäntäporttiin. USB ulostulo DC 5,0V 1,0A.

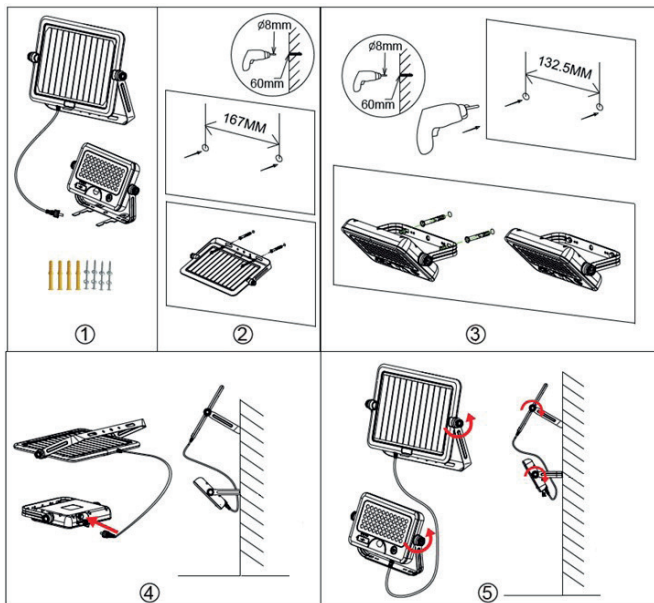


6. VALAISIMEN KÄYTTÖTAVAT

KÄYTTÖTAPA A) Kiinteä asennus

Voit asentaa sekä aurinkopaneelin että valaisinosan kiinteästi joko vaak- tai pystysuoralle pinnalle käyttökohteesta riippuen. Valaisinosan ja aurinkopaneelin välinen yhdysjohto on 3 metriä pitkä. Varmistu ennen asennusta, että valaisinosan ja aurinkopaneelin välinen etäisyys ei ole liian pitkä.

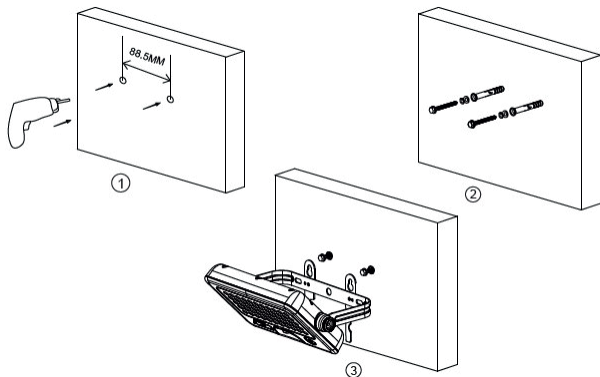
1. Varmista että sinulla on sekä valaisin, aurinkopaneeli että vaadittavat asennustarvikkeet ja työkalut saatavilla.
2. Poraa aurinkopaneelille kaksi reikää ($\varnothing 8$ mm, syvyys 60 mm) 167 mm etäisyydelle toisistaan. Aseta mukana toimitettavat ruuvitulpat reikiin, ja asenna aurinkopaneeli ruuvien ja aluslevyjen avulla paikoilleen.
3. Poraa valaisinosalle kaksi reikää ($\varnothing 8$ mm, syvyys 60 mm) 132 mm etäisyydelle toisistaan. Aseta mukana toimitettavat ruuvitulpat reikiin, ja asenna valaisinosan ruuvien ja aluslevyjen avulla paikoilleen.
4. Yhdistä aurinkopaneelilta lähtevä yhdysjohto valaisimen alaosassa sijaitsevaan sisääntuloon, ja kiristä se tiukasti paikoilleen.
5. Säädä aurinkopaneelin ja valaisinosan asento sopivaksi löysäämällä ja kiristämällä osien sivuilla



KÄYTTÖTAPA B) Valaisinosan riippuasennus

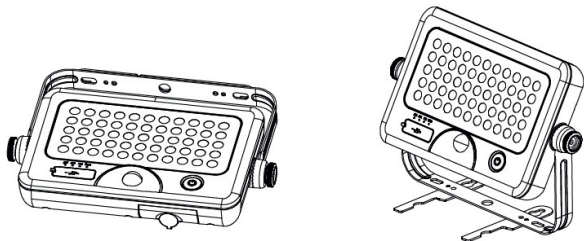
Valaisinosan taustalla olevia kiinnikeitä kääntämällä voit asentaa valaisimen seinälle niin, että valaisinosa on helposti tarvittaessa nostettavissa pois paikoiltaan.

1. Pora valaisinosalle kaksi reikää ($\varnothing 8 \text{ mm}$, syvyys 60 mm) 88,5 mm etäisyydelle toisistaan.
2. Aseta mukana toimitettavat ruuvitulpat reikiin, ja asenna ruuvit paikoilleen niin, että ruuvien kannat jäävät 3-5 mm irti seinäpinnasta.
3. Käännä valaisimen taustaosalla olevat kiinnitysraudat pystyasentoon, ja voit asettaa valaisimen roikkumaan ruuvien kannoista niin, että se on tarvittaessa helposti nostettavissa pois paikoiltaan.



KÄYTTÖTAPA C) Käyttö jalustan kanssa

Valaisimen käännettävät asennusraudat toimivat myös jalustana, kun valaisinta halutaan käyttää esimerkiksi siirrettävänä työvalona. Käännä asennusraudat kuvan osoittamalla tavalla, ja aseta valaisin tasaiselle alustalle.



7. PUHDISTUS JA HUOLTO

Älä suorita valaisimelle huoltotoimenpiteitä itse. Valaisimen led-valot eivät ole vaihdettavissa, eikä valaisimen kuorta ole suunniteltu avattavaksi. Kuoren avaaminen mitätöi tuotteen takuun, sekä heikentää valaisimen suojausta vesiroiskeita vastaan.

Puhdista valaisimen aurinkopaneeli sekä liiketunnistin säännöllisesti varmistaaksesi niiden moitteettoman toiminnan. Roskat ja esteet paneelin päällä vaikuttavat merkittävästi laitteen kykyyn varastoida auringosta saatavaa energiaa. Voit puhdistaa tuotteen kokonaisuudessaan käyttäen kosteaa liinaa ja mietoa yleispuhdistusainetta. Älä käytä hankaavia puhdistusaineita.

8. TAKUU

Tällä valaisimella on 2 vuoden takuu, joka on voimassa tuotteen ostopäivästä alkaen. Valaisimeen sisältyvän akun takuu-aika on 1 vuosi.

Lumio Lights valaisimet on valmistettu huolellisesti noudattaen määritellyjä laatukriteerejä. Mikäli kuitenkin kohtaat ongelman tai virheen tuotteessa, ota yhteyttä jälleen myyjään takuuajan ollessa vielä voimassa.

Tuotteen takuu koskee selviä valmistus- ja materiaalivirheitä. Takuunalaisiksi vioiksi ei lasketa normaalia kulumisesta aiheutuvia vikoja. Takuu myös raukeaa, mikäli tuote on asennettu tai sitä on käytetty käyttöohjeiden vastaisesti, tai mikäli sen käytössä, huollossa ja säilytyksessä ei ole noudatettu riittävää huolellisuutta. Takuu on voimassa vain tuotteen ollessa normaalissa kotitalouskäytössä.

Esitä ostokuitti tai muu todiste ostopäivästä, mikäli joudut olemaan takuuasioissa yhteydessä jälleenmyyjään tai maahantuojaan.

9. KIERRÄTYS

Älä hävitä tuotetta kotitalousjätteen mukana. Kun tuote poistetaan käytöstä, se tulee toimittaa sähkö- ja elektroniikkaromun kierrätyspisteeseen.

Tack för att du har köpt en produkt av Lumio Lights. Vi är övertygade om att du kommer att vara nöjd med ditt val. Läs den här bruksanvisningen innan du använder produkten och spara den för framtida användning.

1. TEKNISKA SPECIFIKATIONER

EFFEKT:	10 W
LJUSKÄLLOR:	55 st SMD2835 lysdioder
LJUSSTYRKA:	1100 lm
LJUS FÄRGTEMPERATUR	4000K
LYSVINKEL:	90°
SOLCELLSPANEL:	6,5 + 4,5 W DC 5 V dubbelsidig monokristallin panel med härdat glas
BATTERI:	18650 3,7V 7200 mAh Li-ion batteri
LADDNINGSTID:	8 timmar i starkt och direkt solljus
LADDNINGSSÄTT:	Solcellspanel eller micro-USB
RÖLSESENSOR:	PIR, räckvidd 0-6 m, direktionsvinkel 120°
IP-KLASS:	IP65
DRIFTSEMPERATUR:	-20°C ... 60°C

2. VARNINGAR OCH SÄKERHETSANVISNINGAR

- Apparaten får inte användas av barn eller av personer med nedsatt fysisk, sensorisk eller psykisk förmåga, bristande erfarenhet och kunskaper, om inte de fått handledning eller anvisningar om användning av apparaten av en person som ansvarar för deras säkerhet.
- Innehåller små delar som är nödvändiga för installationen och som kan vara farliga för barn.
- Sluta använda enheten om du märker att den inte fungerar som den ska.
- Sluta använda enheten om du märker någon yttre skada.

3. ANVÄNDNINGSAÄNDAMÅL OCH -OMRÅDEN

Armaturen är avsedd för att användas utomhus med solcellspanelen eller som en uppladdningsbar armatur inomhus med en micro-USB-laddningsport. Armaturen omvandlar solljus som samlas in av en solpanel till elektrisk energi som lagras i ett batteri inuti armaturen. Armaturen kan t.ex. användas för att belysa gångvägar, uteplatser, terrasser eller dörrfronter med hjälp av rörelsedetekteringsfunktionen.

När du väljer var du ska installera armaturen ska du se till att armaturens solcellspanel får så mycket direkt solljus som möjligt. En liten skugga eller svagt solljus på grund av solens riktning påverkar enhetens förmåga att lagra energi i batteriet i armaturen. IP65-klassningen gör att armaturen kan installeras även där den utsätts för direkt regn.

Denna armatur har en dubbelsidig solcellspanel som samlar in energi från båda sidorna av panelen. Denna funktion gör det möjligt att placera panelen så att man kan dra nytta av dubbelsidigheten, samtidigt som panelen också samlar in energi från reflekterat solljus, vilket ökar panelens effektivitet.

4. FÖRE ANVÄNDNING

Före användning rekommenderas att batteriet för-laddas genom att låta det laddas i 4-6 dagar med solcellspanelen riktad så direkt som möjligt mot solljuset. Under denna tid bör armaturen vara avstängd med strömbrytaren för att förhindra att lampan tänds.


5. DRIFTLÄGEN

Armaturens driftläge beror på om anslutningskabeln mellan armaturen och solcellspanelen är ansluten eller inte. När kabeln inte är ansluten är läge A aktivt. När kabeln är ansluten är läge B aktivt.


I läge C kan armaturen användas som en powerbank. Då kan anslutningskabeln mellan armaturen och solcellspanelen anslutas eller kopplas bort.

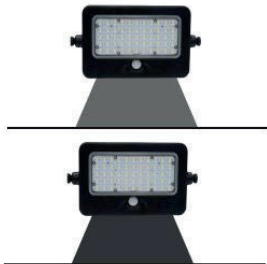
Läge A

I läge A är anslutningskabeln mellan solcellspanelen och armaturen inte ansluten. I det här läget är rörelsesensorn och skymningsbrytaren inte aktiva.

A1) Tryck på strömknappen  en gång. Armaturen slås på vid 30 % ljusstyrka.


A2) Tryck på strömknappen  en andra gång. Armaturen slås på vid 100 % ljusstyrka.

A3) Tryck på strömknappen  en tredje gång. Lampan slocknar.



Läge B

I läge B ansluts anslutningskabeln mellan solcellspanelen och armaturen. I det här läget är rörelsesensorn och skymningsbrytaren aktiva. Ljuset tänds bara i mörker.

B1) Tryck på strömknappen  en gång. Lampan tänds till 100 % ljusstyrka när rörelsesensorn upptäcker rörelse. Efter 20 sekunder dämpas ljuset till 5 % ljusstyrka, där det förblir tills sensorn upptäcker rörelse igen.



B2) Tryck på strömknappen  en andra gång. Lampan tänds omedelbart till 100 % ljusstyrka och lyser i 5 timmar eller tills batteriladdningen är under 30 %, då lampan automatiskt övergår till läge B1.



B3) Tryck på strömknappen  en tredje gång. Lampan slocknar.

Läge C

I läge C fungerar armaturen som en lampa och powerbank, så att du kan ladda till exempel din mobiltelefon. Powerbankläget kan användas tillsammans med alla A- eller B-lägen genom att koppla in en USB-kabel i armaturens USB-port. USB-utgång DC 5,0 V, 1,0 A.

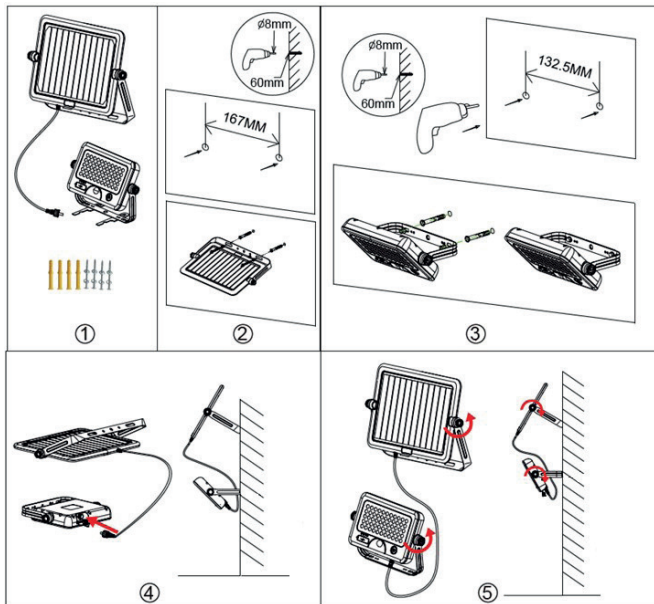


6. ARMATURENS ANVÄNDNINGSSÄTT

SÄTT A) Fast montering

Du kan montera både solcellspanelen och armaturen permanent på antingen en horisontell eller vertikal yta, beroende på användningsområdet. Anslutningskabeln mellan armaturen och solcellspanelen är 3 meter lång. Kontrollera före installationen att avståndet mellan armaturen och solcellspanelen inte är för lång.

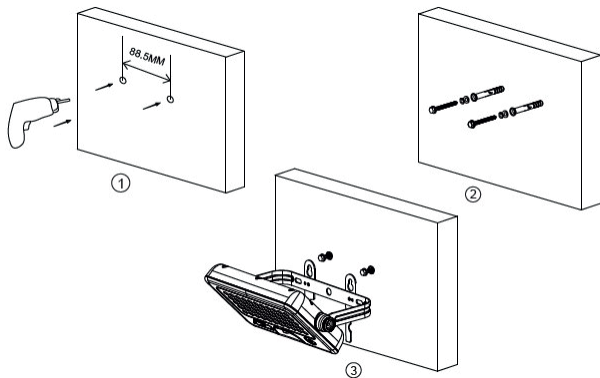
1. Se till att du har armaturen, solcellspanelen och den nödvändiga monteringsutrustningen och verktygen tillgängliga.
2. Borra två hål (Ø 8 mm, djup 60 mm) för solcellspanelen på ett avstånd av 167 mm från varandra. Sätt in de medföljande skruvpropparna i hålen och montera solcellspanelen med hjälp av skruvarna och brickorna.
3. Borra två hål (Ø 8 mm, djup 60 mm) för armaturen på ett avstånd av 132,5 mm från varandra. Sätt in de medföljande skruvpropparna i hålen och montera armaturen med hjälp av skruvarna och brickorna.
4. Anslut anslutningskabeln från solcellspanelen till intaget på armaturens undersida och dra åt ordentligt.
5. Justera solcellspanelens och armaturens riktning genom att lossa och dra åt skruvarna på sidorna av delarna.



SÄTT B) Upphängning av armaturen

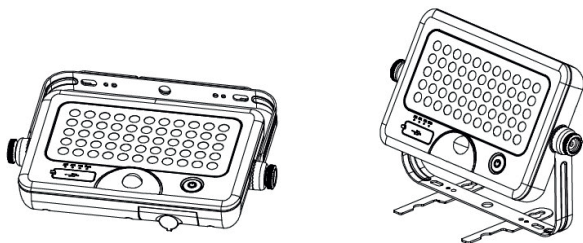
Genom att vända fästena bakom armaturen kan du montera den på väggen så att den lätt kan lyftas bort vid behov.

1. Borra två hål (Ø 8 mm, djup 60 mm) för armaturen på ett avstånd av 88,5 mm från varandra.
2. Sätt in de medföljande skruvpropparna i hålen och sätt skruvarna på plats så att skruvhuvudena är 3-5mm från väggytan.
3. Vänd monteringsfästena på armaturens baksida uppåt, och du kan hänga armaturen i skruvhuvudena så att den lätt kan lyftas ner vid behov.



SÄTT C) Användning med stativ

Armaturens vändbara monteringsfästen fungerar också som stativ när den t.ex. ska användas som en mobil arbetslampa. Vänd monteringsfästena enligt figuren och placera armaturen på ett plant underlag.



7. RENGÖRING OCH SERVICE

Underhåll inte lampan själv. Led-lamporna i armaturen är inte utbytbara och armaturhuset är inte avsett att öppnas. Om armaturhuset öppnas upphör produktgarantin att gälla och armaturens skydd mot vattenstänk minskar.

Rengör armaturens solcellspanel och rörelsesensorn regelbundet för att säkerställa en korrekt funktion. Skräp och hinder på solcellspanelen har en betydande inverkan på enhetens förmåga att lagra energi från solen. Du kan rengöra hela produkten med en fuktig trasa och ett mildt allrengöringsmedel. Använd inte repande rengöringsmedel.

8. GARANTI

Den här produkten har 2 år garanti som gäller från och med inköpsdatumet. Batteriet som ingår i armaturen har en garantiperiod på ett år.

Lumio Lights produkter tillverkas noggrant enligt fastställda kvalitetskriterier. Om du ändå stöter på ett problem eller fel med produkten, kontakta din återförsäljare medan garantiperioden fortfarande är giltig.

Produktgarantin täcker uppenbara tillverknings- och materialfel. Defekter som orsakas av normalt slitage betraktas inte som defekter under garantin. Garantin är också ogiltig om produkten inte har monterats eller använts enligt bruksanvisningen eller om den inte har använts, underhållits

och förvarats med vederbörlig omsorg. Garantin gäller endast för normal hushållsanvändning.

Om du behöver kontakta din återförsäljare eller importör gör garantiändamål ska du tillhandahålla ett kvitto eller annat inköpsbevis.

9. ÅTERVINNING

Släng inte produkten med hushållsavfallet. Överlämna den till en uppsamlingsplats för återvinning av elektroniska apparater.

Thank you for purchasing a Lumio Lights brand item. We are confident that you have made a great choice and that the item will serve you well. Please familiarize yourself with this instruction manual before using the item and keep it stored for later reference.

1. TECHNICAL SPECIFICATIONS

POWER:	10 W
LIGHT SOURCES:	55 pc SMD2835 leds
LUMINOUS POWER:	1100 lm
LIGHT COLOR TEMPERATURE:	4000K
LIGHT BEAM ANGLE:	90°
SOLAR PANEL:	6,5+4,5 W DC 5,5 V double side monocrystalline panel with tempered glass
BATTERY:	18650 3,7V 72000 mAh Li-ion battery
CHARGING TIME:	8 hours in strong, direct sunlight
CHARGING WAY:	Solar panel or micro-usb
MOTION SENSOR:	PIR, range 0-6 m, detection angle 120°
IP-CLASS:	IP65
OPERATING TEMPERATURE:	-20°C ... 60°C

2. WARNINGS AND SAFETY INSTRUCTIONS

- *This appliance is not intended to be used by children or people with reduced physical or mental capabilities or lack of experience and knowledge, unless they have been given supervision or instruction concerning the use of the appliance by a person responsible for their safety.*
- *Contains small parts for the mounting of the item, which can be dangerous to small children.*
- *Stop using the product if you notice any abnormality in its operation.*
- *Stop using the product if you notice signs of external damage on it.*

3. INTENDED USE AND LOCATIONS

This item is designed for outdoor use in combination with the included solar panel. The lamp can also be used indoors as a rechargeable lamp by using the micro-USB port to charge it. The solar panel converts the sunlight into electrical energy and stores it in the integrated battery. The product is suitable for illuminating pathways, patios, terraces or doorways by using the motion detection sensor to switch on the light when it is needed.

When choosing the location for installation pay attention to the direction of the sunlight. The solar cell on the product requires as much direct sunlight as possible. Objects blocking the sunlight or small amount of sunlight due to the installation direction will affect the energy harvesting capability of this item. Due to the IP65 classification of this item, it is possible to install the item also in locations where it is subjected to rain.

This lamp has a double side solar panel which can harvest energy from both sides of the panel. This property is useful to allow more versatile placement of the panel and more efficient function as the solar panel can also harvest energy from the sunlight reflected on the backside of the panel.

4. BEFORE USAGE

Before taking the item to use, it is recommended to pre-charge the battery. To do this, place the product in a location where the solar panel on the item is directed to the sun, and let the item charge there for 4-6 days. During this time you should have the product switched off from the power switch to prevent the light from illuminating.

5. OPERATION MODES

The operation mode in use depends on if the connecting cable between the lamp and the solar panel is connected or not. When the cable is not connected, the lamp works in operation mode A. When the cable is connected, the lamp works in operation mode B.

In operation mode C the lamp can be used as a power bank. This mode can be used whether the connecting cable between the lamp and the solar panel is connected or disconnected.

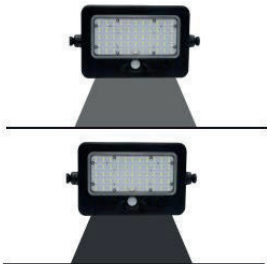
Mode A

In operation mode A the connecting cable between the lamp and the solar panel is not connected. In this mode the motion sensor and twilight switch are disabled.

A1) Press the power button  once. The lamp will light up to 30% light power.


A2) Press the power button  for the second time. The lamp will light up to 100% light power.

A3) Press the power button  for the third time. The lamp will switch off.




Mode B


In mode B the connecting cable between the lamp and the solar panel is connected. In this mode the motion sensor and twilight switch are enabled. The lamp will only light up in dark conditions.

B1) Press the power button  once. The lamp will light up to 100% light power when the motion sensor detects movement. After 20 seconds the light will dim down and change to 5% light power until the motion sensor detects movement again.



B2) Press the power button  for the second time. The lamp will light up to 100% light power immediately and stay that way for 5 hours or until the battery charge drops below 30%. After this happens the lamp will automatically switch to mode B1.



B3) Press the power button  for the third time. The lamp will switch off.

Mode C

In mode C you can use the lamp as a power bank and charge your mobile phone or other devices with it. You can use the power bank mode in combination with any of the A and B operation modes by connecting your USB cable in the USB port on the lamp. USB output DC 5.0V 1.0A.

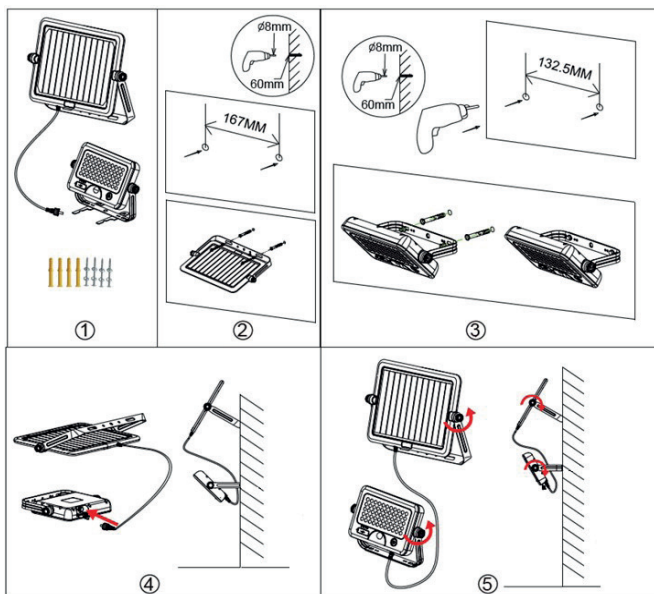


6. DIFFERENT METHODS TO USE THE LAMP

METHOD A) Fixed installation

You can install both the solar panel and the lamp module either on a vertical or on a horizontal surface depending on the location. The connecting cable between the lamp module and the solar panel is 3 meters long. Before fixing either part make sure that the distance between the parts is not too long.

1. Make sure that you have the lamp, solar panel and required accessories and tools at hand.
2. Drill two holes ($\varnothing 8$ mm, depth 60 mm) for the solar panel at 167 mm distance from each other. Place the wall plugs in the holes and use the screws and washers included to install the solar panel.
3. Drill two holes ($\varnothing 8$ mm, depth 60 mm) for the lamp module at 132 mm distance from each other. Place the wall plugs in the holes and use the screws and washers included to install the lamp module.
4. Connect the lamp part and the solar panel by using the connecting cable. Screw the cable tightly on its place to the bottom part of the lamp module.

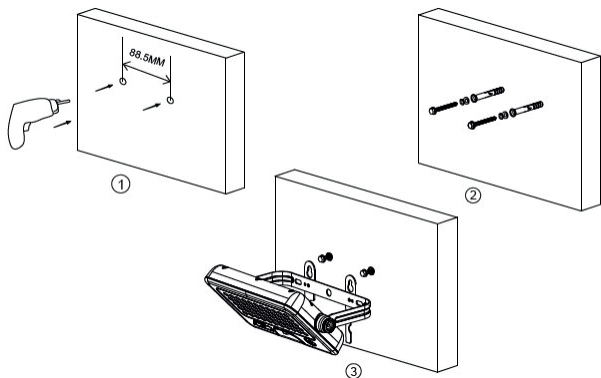


5. Adjust the solar panel and lamp module angles to the desired position by loosening and tightening the thumbscrews on the product.

METHOD B) Hanging the lamp module

By rotating the brackets on the backside of the lamp module, you can install the lamp on the wall in a way that it can be easily lifted up and away from its place if needed.

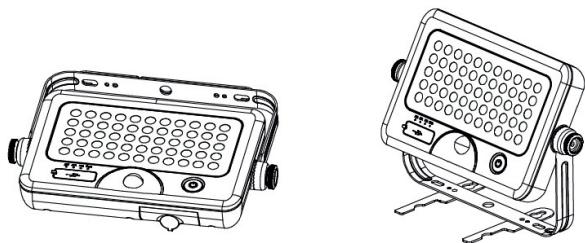
1. Drill two holes (\varnothing 8 mm, depth 60 mm) for the lamp module at 88,5 mm distance from each other.
2. Place the wall plugs in the holes and fix the screws on their place in a way that the screw heads are left approximately 3-5 mm above the surface of the wall.



3. Rotate the brackets on the backside of the lamp in a vertical position, and you can hang the lamp module from the screw heads in a way that allows you to easily remove it if needed.

METHOD C) Use with integrated stand

The rotatable brackets on the back of the lamp unit can also be used as a stand when you want to use the



lamp for example as a work light that needs to be moved around. Rotate the brackets as shown on the picture and place the lamp on a flat surface.

7. CLEANING AND MAINTENANCE

Do not perform maintenance on this product yourself. The LED lights on this product are not replaceable and the housing of the item is not designed to be opened. Opening the housing voids the warranty of the item and reduces the water ingress protection of the item.

Clean the solar panel and motion sensor regularly to ensure they function faultlessly. Trash and other obstacles on top of the panel will significantly affect the capability of the product to convert the energy from the sunlight into the battery. You can clean the whole product by using a damp cloth and a mild detergent. Do not use abrasive detergents.

8. WARRANTY

This product has a 2 year warranty, which is valid from the date of purchase onwards. The warranty period for the battery included in the lamp is 1 year.

Lumio Lights products have been carefully manufactured by the defined quality standards. In case you face a problem or a defect on the item, please contact the retailer if the warranty is still valid.

The warranty covers clear manufacturing or material defects. Normal wear and tear is not covered by the warranty. Warranty is also void if the product has been installed or used in a way that is

not in accordance with this manual, or if sufficient care has not been applied in using, maintaining or storing the item. Warranty is only valid in normal household use.

Keep a receipt or other proof or purchase date stored in case you need to contact the retailer for warranty matters.

9. RECYCLING

Do not dispose the item with domestic waste. When you discard the item, use special collection point for electrical and electronic equipment.