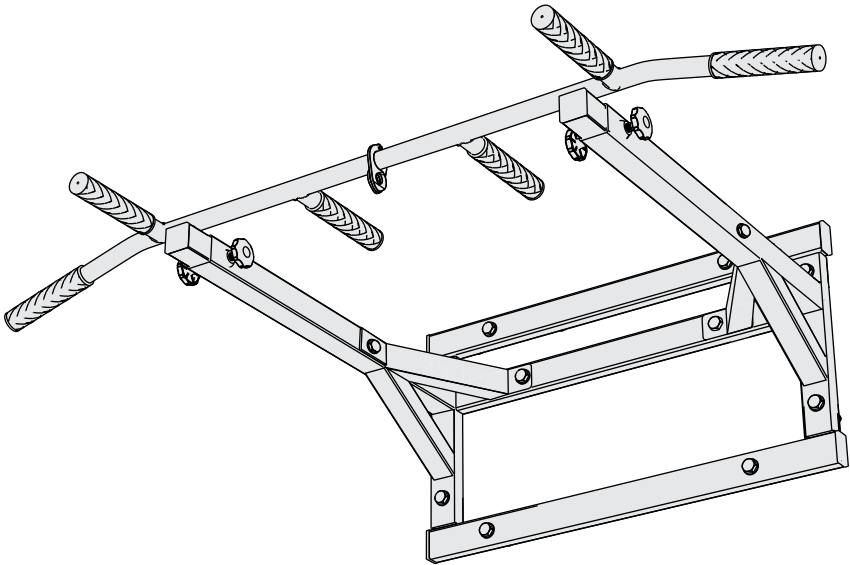


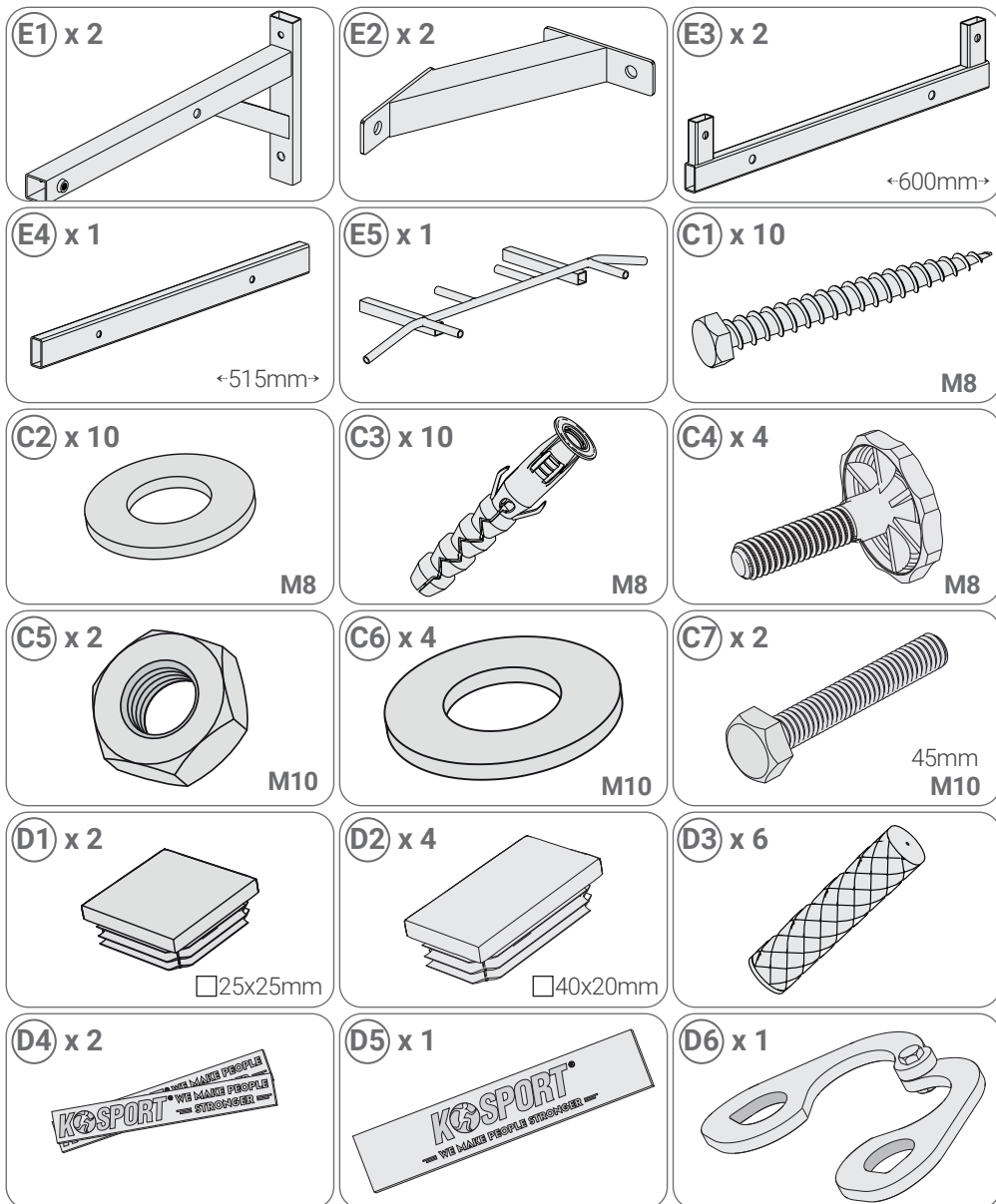
K-SPORT X-MAX LEUANVETOTANKO SEINÄÄN

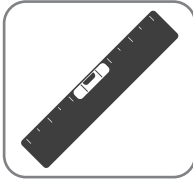
KÄYTTÖOHJE /
BRUKSANVISNING



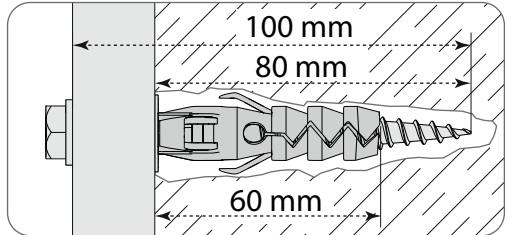
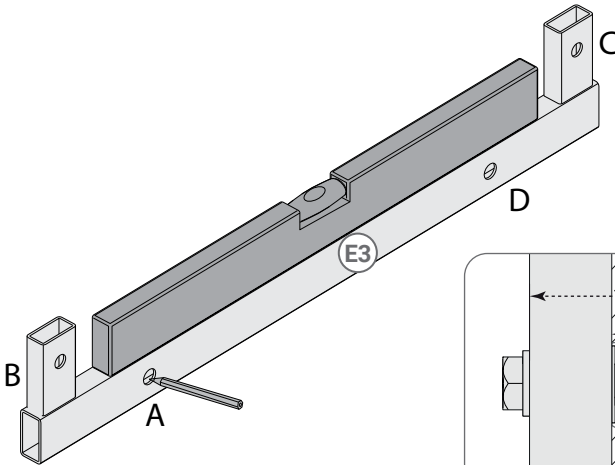
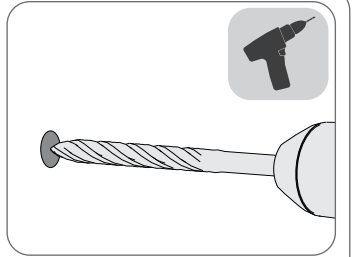
KSPORT EXTREME
PROFESSIONAL FITNESS EQUIPMENT

102519439 / 6438014291567

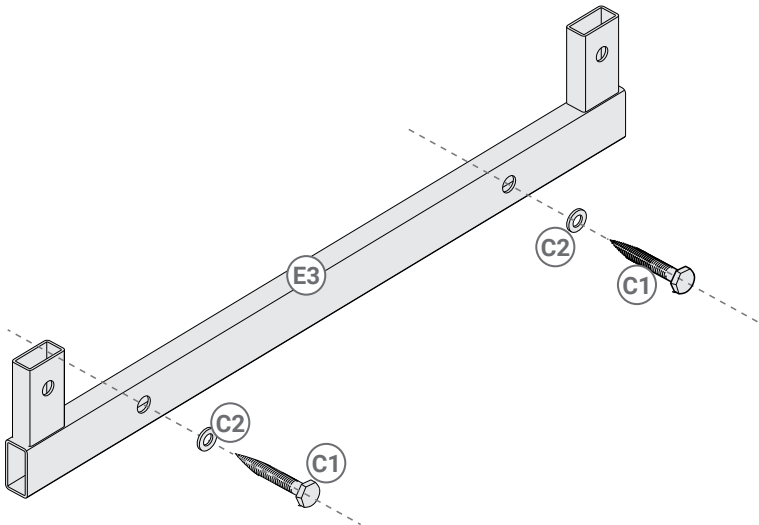




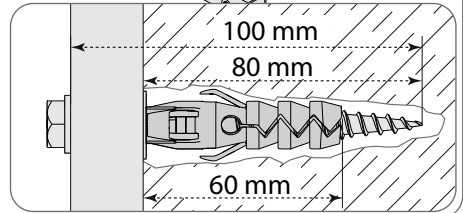
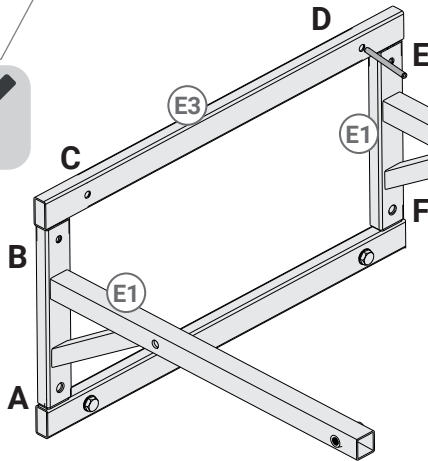
1A



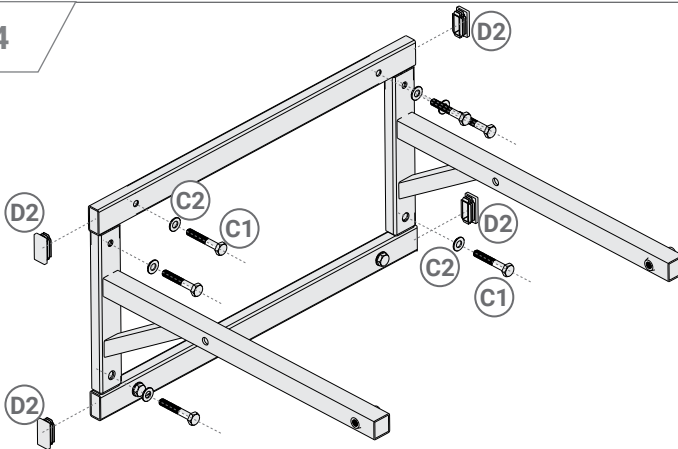
2



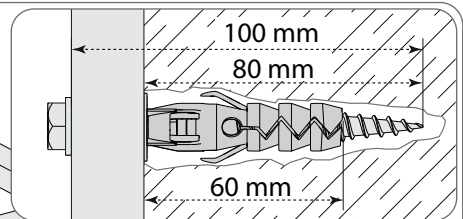
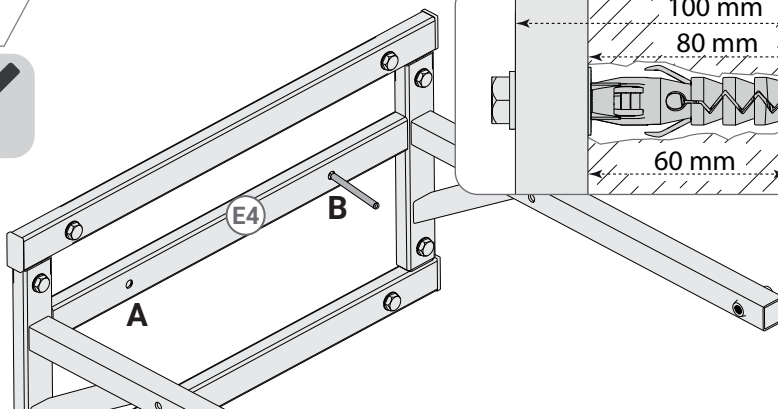
3a



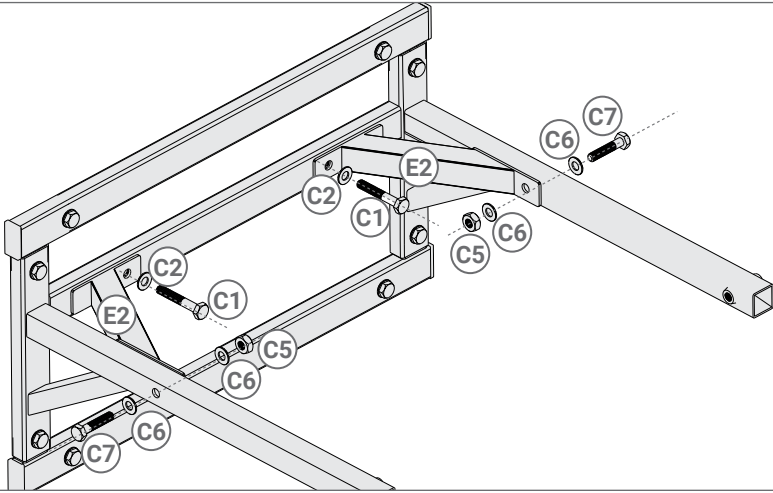
4



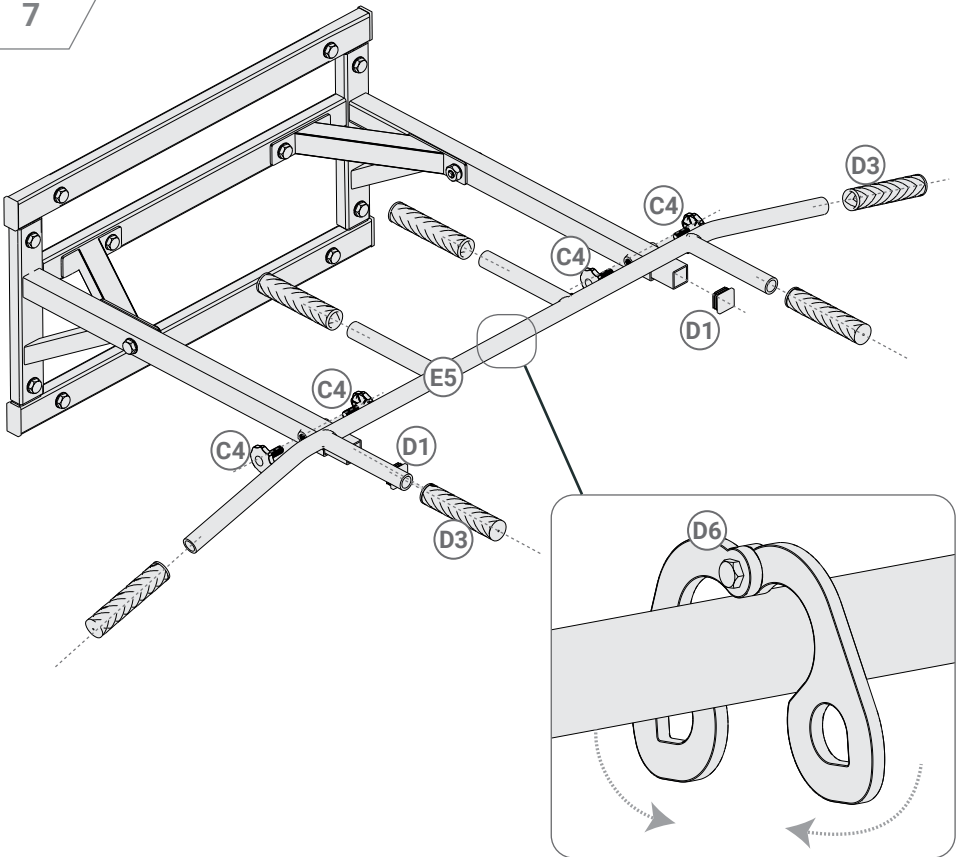
5a



6



7



TÄRKEITÄ TIETOJA TURVALLISUUDESTA

TURVALLISUUS

Tuote ei ole tarkoitettu kaupalliseen käyttöön. **LUE OHJEET ENNEN KÄYTTÖÄ. KAIKKI ALLA MAINITUT VAATIMUKSET ON TÄYTYTTÄVÄ.**

1. Lämmittele ennen harjoittelua loukkaantumisten välttämiseksi
2. Ota yhteyttä lääkäriin selvittääksesi mahdolliset esteet käytölle. Tämä on erittäin tärkeää, j kärsit sydänsairauksista, verenpaineongelmista tai kolesteroliin liittyvistä ongelmista. Lääkärin lausunto on välttämätön, jos sinua hoidetaan tai otat lääkkeitä sairauteen, joka voi olla este laitteen käytölle.
3. Laite tulee sijoittaa tasaiselle ja vakaalle pinnall
4. Jos laitteesta kuuluu outoja ääniä tai narinää, lopeta laitteen käyttö. Jos harjoituksen aika ilmenee ahdistavia oireita (minkä tahansa kehon osan äkillinen kipu), ota yhteys lääkäriin. Väärin tehdyt harjoitukset voivat johtaa vammaan.
5. Lapset eivät saa käyttää laitett
6. Laitteen ympärillä tulisi olla vähintään 60 cm vapaata tilaa vahinkojen välttämiseksi
7. Tarkista laitteen toiminta ennen kuin aloitat sen käytön. Kiristä kaikki ruuvit. Tarkista lait mukaan lukien osat ja vaijerit. Kaikki kuluvat osat on vaihdettava, kun ne ovat kuluneet loppuun.
8. Laitetta voidaan käyttää vain, jos se on täysin toimintakuntoinen. Ota yhteyttä jälleenmyyjää jos kohtaat joitain ongelmia. Älä jatka laitteen käyttöä ennen kuin ongelmat on korjattu.
9. Tämä tuote on tarkoitettu vain aikuisille. Lapset voivat käyttää sitä vain aikuisen valvonnas omalla vastuullaan.
10. Älä laita osien aukkoihin mitään muuta kuin asennusohjeessa mainittuja os
11. Tiedosta kaikki ulkonevat osat ja säätömekanismit, jotka voivat häiritä harjoittel
12. Laitetta tulee käyttää mukana toimitetun käyttöoppaan mukais
13. Käytä sopivia vaatteita harjoittelun aikana. Löysät vaatteet voivat tarttua laitteeseen aiheutt loukkaantumisen.
14. Laite on tarkoitettu vain ei-kaupalliseen käyttöön. Sen käyttöä mihinkään muu tarkoitukseen ei sallita.
15. Loukkaantumisten välttämiseksi varmista, että käytät asianmukaista nostotekniikkaa laitt nostamisen tai siirtämisen aikana. Pyydä apua tarvittaessa.
16. Laite tulee koota käyttöohjeen mukaisesti. Jos laitteen mukana ei toimiteta kaik käyttöoppaassa mainittuja osia, ota yhteyttä jälleenmyyjään ja ilmoita puuttuvien osien numero.
17. Jos laitteen kokoaminen ei ole mahdollista teknisten virheiden (puuttuvien osien, vää asetettujen reikien tai epätasaisten osien) vuoksi, ota yhteyttä jälleenmyyjään. Ota kuva viallisisista osista.

VAROITUS: Valmistaja ei vastaa vahingoista, jotka aiheutuvat laitteen väärästä käytöstä tai ohjeiden noudattamatta jättämisestä.

HUOLTO: Pidä laite puhtaana pyyhkimällä se pehmeällä, puhtaalla liinalla jokaisen käytön jälkeen. Älä käytä puhdistukseen voimakkaita kemikaaleja, liuottimia tai puhdistusaineita. Pidä laite kuivassa paikassa ruostumisen estämiseksi.

Lämmittely: Lämmittely on välttämätöntä, jotta keho on valmis harjoitteluun. Se nostaa kehon lämpötilaa, mikä vähentää loukkaantumisriskiä. Alla on muutama esimerkki lämmittelyharjoituksista. Toista kutakin niistä vähintään 30 sekunnin ajan.



**SIVUTAIVU-
TUKSET**



**ETEEPÄIN
TAIVUTUKSET**



ASKELKYYKYT



JALKOJEN VENYTTELY

Maahantuoja:
Suomi Trading Oy,
Areenakatu 7,
37570 Lempäälä.
Puh. 010 430 3490

VIKTIG SÄKERHETSINFORMATION

SÄKERHET

Denna produkt är inte avsedd för kommersiellt bruk. **LÄS ANVISNINGARNA FÖRE ANVÄNDNING. ALLA NÄMNA KRAV MÅSTE UPPFYLLAS.**

1. För att undvika skador ska du värma upp före träningen.
2. Kontakta din läkare för att utreda eventuella hinder för användningen. Detta är mycket viktigt om du lider av hjärtsjukdomar eller har problem med blodtrycket eller kolesterolet. Ett läkarutlåtande är nödvändigt om du får vård eller tar medicin för någon sjukdom som kan hindra dig från att använda denna produkt.
3. Placera produkten på en jämn och stabil yta.
4. Avbryt användningen om det hörs konstiga ljud eller knarr från produkten. Kontakta din läkare om du får värk under träningen (plötslig värk i någon kroppsdel). Träning som utförs fel kan leda till skador.
5. Barn får inte använda denna produkt.
6. Det ska vara ett fritt utrymme på minst 60 cm runt produkten för att undvika skador.
7. Kontrollera produktens funktion innan du påbörjar användningen. Dra åt alla skruvar. Kontrollera produkten, även delarna och vajrarna. Byt ut alla slitagedelar då de har slitits ut.
8. Använd endast produkten när den fungerar felfritt. Kontakta din återförsäljare om något problem uppstår.

Använd inte produkten förrän problemet är åtgärdat.

9. Denna produkt är endast avsedd för vuxna. Barn kan använda produkten endast under en vuxens uppsikt och på egen risk.
10. Sätt inte något annat i delarnas hål än det som nämns i bruksanvisningen.
11. Var medveten om alla utskjutande delar och justeringsmekanismer som kan störa träningen.
12. Produkten ska användas i enlighet med den medföljande bruksanvisningen.
13. Bär lämpliga kläder under träningen. Lösa kläder kan fastna i produkten och orsaka skador.
14. Produkten är endast avsedd för icke-kommersiellt bruk. Det är inte tillåtet att använda den för något annat ändamål.
15. För att undvika skador ska du se till att du tillämpar rätt lyfteknik när du lyfter eller flyttar på produkten. Be om hjälp vid behov.
16. Montera produkten enligt anvisningarna. Kontakta din återförsäljare om någon del som nämns i bruksanvisningen saknas, ange den saknade delens produktnummer.
17. Kontakta din återförsäljare om det inte går att montera produkten på grund av ett tekniskt fel (saknade delar, felmonterade hål eller ojämna delar). Ta ett foto av den defekta delen.

VARNING: Tillverkaren är inte ansvarig för olyckor som orsakats av felanvändning eller underlåtenhet att följa anvisningarna.

UNDERHÅLL: Håll produkten ren genom att torka av den med en mjuk och ren trasa efter varje användning. Använd inte starka kemikalier, lösningsmedel eller rengöringsmedel. Håll produkten torr för att undvika rost.

Uppvärmning: Det är nödvändigt att värma upp för att göra kroppen redo för träning. Uppvärmningen höjer kroppstemperaturen, vilket minskar risken för skador. Nedan är några exempel på uppvärmningsövningar. Utför varje övning i minst 30 sekunder.



SIDOBÖJ



FRAMÅTBÖJ



UTFALLSGÅNG



BENSTRETXHING

Importör:
Suomi Trading Oy,
Areenakatu 7,
37570 Lempäälä.
Tel. 010 430 3490