



Timco 6,5 HP 40-60 mm polttomoottori oksasilppuri

Käyttöohje



Kiitos, että ostit tuotteemme. Lue tämä opas huolellisesti, jotta käytät laitetta oikein.
Alkuperäisen ohjeen käännös.

Takuu: 1 vuosi
EAN: 6438014119168
Tuotenumero: 101577175

Sisällys















Johdanto	3
Turvallisuus.....	3
Tekniset tiedot	4
Rakenne	5
Työprosessi	5
Käyttöohjeet ja varoitukset	5
Huolto-ohjeet	6
Asennusohjeet	7
Kuljettaminen ja säilyttäminen	7
Ongelmanratkonta	7
Liitteet	8
Kuva 1. Rungon kokoaminen	8
Kuva 2. Kaukalon ja poistoputken kiinnittäminen.....	9
Kuva 3. Kahvan ja käsipyörän kiinnittäminen	10
Kuva 4. Vetokoukun varren asentaminen	11
Kuva 5. Katkaisimen asentaminen	12

JOHDANTO

Oksasilppurit sopivat hyvin puutarha- ja maatalouskäyttöön. Laitetta voidaan käyttää puiden, oksien, lehtien, korsien, rehun ja muun kasvillisuuden ja puun silppuamiseen. Ne muuttuvat myös detritaaliseksi, eli silputuksi. Silputtua materiaalia on helppo säilyttää ja kuljettaa. Laitetta voidaan käyttää myös lannoitteita varten. Tehokkaan polttomoottorinsa ansiosta laite toimii kaikissa paikoissa ja toimintaympäristöissä.

Lue käyttöopas huolellisesti ennen tuotteen käyttämistä. Turvaa itsesi ja muut noudattamalla turvaohjeita sekä varoituksia.

TURVALLISUUS

-  1. Laitetta saa käyttää vain käyttöoppaassa kuvatulla tavalla.
-  2. Käytä vain alkuperäistarvikkeita ja -varaosia. Tarvikeosien käyttäminen voi aiheuttaa vaaratilanteita, siksi se on kiellettyä. Tarvikeosien käyttämisestä johtuvat onnettomuudet ja vahingot eivät ole valmistajan vastuulla.
-  3. Jälleenmyyjän tai muun kokeneen henkilön on neuvottava laitteen käytössä ennen ensimmäistä käyttökertaa.
-  4. Käyttäessäsi laitetta olet vastuussa paikalla mahdollisesti olevista kolmansista osapuolista.
-  5. Älä käytä laitetta muiden, etenkin lasten tai eläimien, lähettyvillä.
-  6. Alaikäiset eivät saa käyttää laitetta.
-  7. Anna laite lainaksi vain käyttöön perehtyneille henkilöille. Pidä turva- ja käyttöohjeet aina laitteen lähettyvillä.
-  8. Älä irrota tai lisää osia laitteen kokoamisen jälkeen (esimerkiksi suojuksia).
-  9. Tarkista kaikkien turvaosien toiminta ja asento. Muista varmistaa laitteen pulttien ja muttereiden kireys ennen käynnistämistä.
-  10. Valitse tasainen työalue.
-  11. Laitetta saa käyttää vain ulkona tai hyvin tuuletetuissa tiloissa. Pidä se kaukana palavista ja räjähtävistä esineistä. Suojaudu palovammoilta, putoamisilta, tulipaloilta, räjähdyksiltä ja muilta onnettomuuksilta.
-  12. Työskentele hyvin istuvilla vaatteilla, tukevilla työkäsineillä, suojalaseilla, korvasuojaimilla, hengityssuojaimella ja hyvin pitävillä kengillä.
-  13. Tee tarvittavat kunnossapitotehtävät ennen laitteen käyttöä ja sen jälkeen. Näin välttyt tietyiltä vaaratilanteilta ja pidät laitteen käyttöiän mahdollisimman pitkänä.
-  14. Lue ja ymmärrä ohjeet ennen laitteen käyttämistä. Ohjeiden noudattamatta jättäminen voi johtaa loukkaantumiseen tai aineellisiin vahinkoihin.

SYMBOLIT



Lue ohjeet huolellisesti ennen käyttöä



VAARA, Kiinnitä huomiota turvallisuuteen



Pidä kädet poissa liikkuvista osista



Pidä turvallinen välimatka laitteeseen



Varo laitteesta lentäviä esineitä

TEKNISET TIEDOT

Mallinimi	Timco 6,5HP 40-60 MM polttomoottori	
Moottori	Moottorin tyyppi:	Ducar DH212, 4-tahti
	Iskutilavuus:	212 cc
	Moottorin nopeus:	3600 kierr./min
	Moottorin enimmäisteho:	6,5 hv @ 3600 kierr./min
	Käynnistys:	Vetonaru
	Polttoainesäiliön tilavuus:	3,6 litraa
	Öljysäiliön tilavuus:	0,6 litraa (10W-30)
	Polttoainetyyppi:	93 okt. lyijytön bensiini
Tehokkuus	500-2000 kg/h	
Silppuamishalkaisija enint.	40-60 mm*	
Silppuamiskarkeus	Rakeinen, detritaalin	
Toiminta	Lehtien, oksien, korsien yms. silppuamiseen.	
Terien nopeus enint.	2880 kierr./min	
Pakkauksen mitat	1 100 x 1 050 x 580 mm	

Tarvikkeet	Käyttöopas ja työkalupaketti
-------------------	------------------------------

* Silppurilla voi hakettaa pieniä määriä pehmeiden puulajien jopa 60 mm paksuista oksaa (mm. poppeli/tuija/lehtikuusi/haapa). Ehdoton maksimipaksuus koville puulajeille on 40 mm (mm. koivu/tervaleppä/kuusi/mänty/paju/vaahtera).

Huomaa

1. Yllä mainittu silppuamishalkaisija on selvitetty silppuamalla nopeakasvuisialajikkeita, joiden kosteuspitoisuus on 80-90. Silputtavien aineiden kovuuden, sitkeyden ja kosteuspitoisuuden vaihdellessa todellinen enimmäishalkaisija voi poiketa annetusta arvosta. Suosittelemme, että noudatat ohjeen enimmäishalkaisijatietoja. Yksityiskohtaiset ohjeet silppuamisen suorittamiseen löydät tämän oppaan ohjeista ja huomautuksista.
2. Terän enimmäispyörimisnopeus on mitattu moottorin käydessä 3 600 kierr./min nopeudella.

RAKENNE

Laite on suunniteltu turvalliseksi, vankaksi ja tehokkaaksi. Runko on valmistettu korkealaatuisesta teräksestä ja terät HSS-teräksestä. Terät ovat myös sitkeitä ja kovia sekä iskun- ja kulutuksenkestäviä.

Laite koostuu seuraavista osista: (8) runko, (15) murskainosa, (10) leikkuupyörästä, (12) kaukalosta, (13) poistokuilusta, (11) hihnasta ja sen suojuksesta sekä (9) moottorista. Lisätietoja löydät liitteestä. Murskainosa on kiinnitetty runkoon, leikkuupyörä murskainosan sisälle. Moottorin teho välittyy hihnan kautta leikkuupyörään.

TYÖPROSESSI

Kaukaloön syötetyt aineet siirtyvät murskainosaan. Murskainosan kovaa vauhtia pyörivä leikkuupyörä silppuaa nämä aineet. Silputut aineet heitetään ulos poistokuilusta.

KÄYTTÖOHJEET JA VAROITUKSET

1. Lue ja ymmärrä moottorin käyttöohjeet ennen laitteen käyttämistä.
2. Moottori toimitetaan kuivana, ilman öljyä ja polttoainetta. Huomaa! Lisätään samantyyppistä öljyä tarvittaessa. Öljy on vaihdettava uuteen 50 käyttötunnin välein.
3. Älä käytä laitetta alkoholin tai lääkkeiden vaikutuksen alaisena. Varmista tarvittavat suojoimenpiteet ennen laitteen käyttämistä.
4. Käytä laitetta tyhjäkäynnillä, jotta voit varmistaa osien kiinnitykset ja tarkasta öljyn ja polttoaineen määrä ennen käynnistämistä. Suorita tyhjäkäyntitesti käynnistämällä moottori. Tarkemmat tiedot löydät moottorin käyttöohjeesta.

5. Kokeile tyhjäkäyntitestin jälkeen laitetta pienellä ja suurella kuormalla. Älä ylikuormita laitetta: varmista, että syöttämäsi silputtava tavara ei ylitä kokorajoituksia. Jos laite kuitenkin ylikuormittuu, vähennä syötettävää määrää. Kun laite on käynyt jonkun aikaa, jos laitteesta ei kuulu vieraita ääniä ja sen lämpötila ei nouse liikaa, laite on valmis käytettäväksi.
6. Pidä alaikäiset poissa työalueelta.
7. Älä vie käsiä tai muita kehonosia laitteen kuiluun.
8. Pysy etäällä poistoaukosta. Laitteesta lentävät lastut voivat aiheuttaa henkilövahinkoja.
9. Jos laite alkaa värisemään voimakkaasti tai sen käyntiääni muuttuu, pysäytä se välittömästi ja tarkasta poikkeamien varalta.
10. Jos laite ei silppua kunnolla, sen terät voivat vaatia teroitusta tai laite voi tarvita säätöä. Tylsien terien käyttäminen voi johtaa vahinkoihin. Terävoitaa tai säädä terät huolto-ohjeiden mukaisesti. Suositeltu terien väli on 1–2 mm.
11. Silputtava materiaali: äskettäin leikatut puunoksat ja oljet voidaan syöttää suoraan laitteeseen. Kovuuksien ja kosteuspitoisuuksien vaihdellessa moottori voi pysähtyä tai laite tärinästä silppuamisen aikana. Suositeltu enimmäishalkaisija koskee puita, bambuja, olkia ja vastaavia. Monivuotista kasvillisuutta silputessa halkaisijan on oltava pienempi ja syöttötahtia on rajoitettava hieman. Laite silppuaa parhaiten äskettäin leikattua puuta, jonka kosteuspitoisuus on noin 80 %. Syötä silputtava materiaali laitteeseen paksumpi pää edellä. Silppuaminen onnistuu parhaiten, kun syötät oksat ja lehdet samanaikaisesti puun paksumpien osien kanssa laitteeseen.
12. Jos hihna vaikuttaa kuluneelta tai se luistaa, säädä tai vaihda se uuteen.
 - Sammuta moottori ja irrota hihnasuojus (11), kun moottori on viilentynyt.
 - Löysää kiinnityspulttia, väännä käsipyörää (18) oikealle tai vasemmalle säätääksesi kireyttä tai irrottaaksesi hihnan.
 - Kiristä kiinnityspultti, taita käsipyörän varsi ja kiinnitä hihnasuojus (11).

HUOLTO-OHJEET

Moottorin pääakselin laakeri vaatii ajoittain voitelua. Voiteluväli riippuu käyttöympäristöstä ja käytön määrästä. Lisää rasvaa 50 käyttötunnin jälkeen. Kuivunut laakeri voi vaurioitua pahoin. Tarkasta kaikki osat säännöllisesti kerran tai kaksi kuukaudessa (laakerit, terät, hihna yms.) Varmista, että terät ovat joustavia ja teräviä. Vaihda terät uusiin heti, kun silppuamiskyky huononee. Tarkasta terät säännöllisesti. Tylsät terät vaikuttavat laitteen tehoon ja ne voivat vaurioittaa laitetta. Moottoria on huollettava moottorin käyttöohjeen mukaisesti.

ASENNUSOHJEET

Poista laite ja osat pakkauksesta. Kokoa laite liitteen ohjeiden mukaisesti. Huomaa, että jotkin osat ovat painavia. Jätä kokoaminen ammattilaisten tehtäväksi varmistaaksesi

laitteen käyttöturvallisuuden. Oheinen kaavio on tarkoitettu vain viitteeksi. Se ei sovellu tekniseen tai muuhun käyttöön.

KULJETTAMINEN JA SÄILYTTÄMINEN

Sammuta moottori ja sulje polttoainehana ennen kuin siirät laitetta. Jos laitetta säilytetään pidemmän aikaa, noudata seuraavia ohjeita:

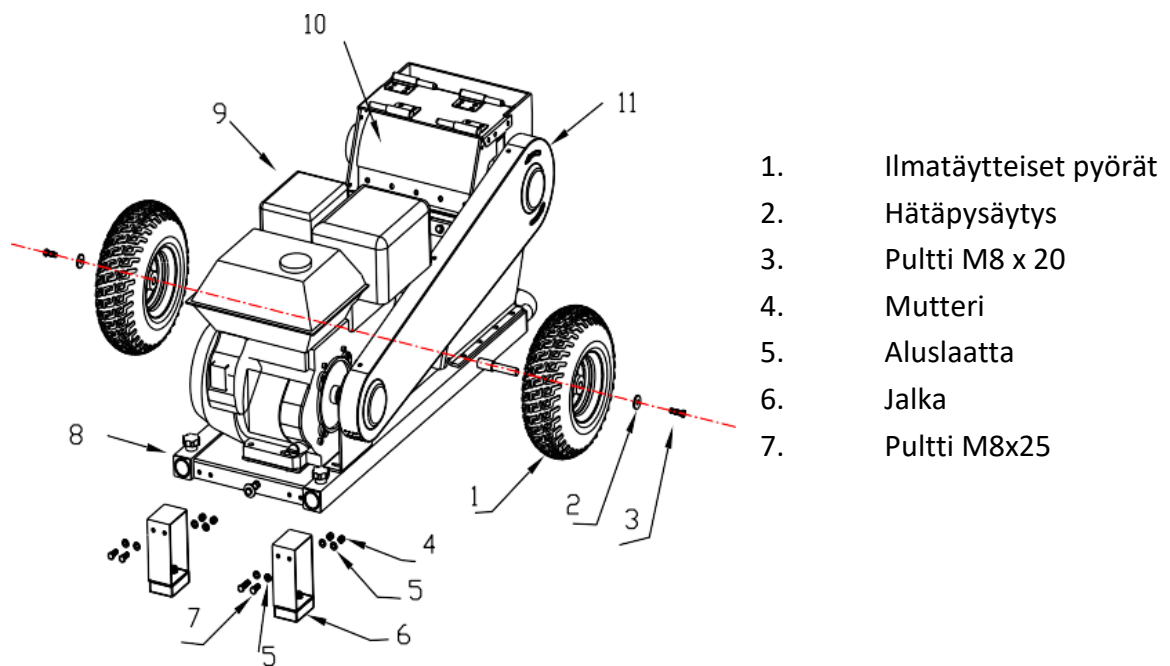
1. Valitse säilytyspaikaksi hyvin tuuletettu paikka, jossa on paljon tilaa, ja varmista, ettei lapsilla ole pääsyä sinne.
2. Valuta bensiini laitteesta kanisteriin.
3. Huolla laitetta ja varmista sen ruosteenkestävyys.

ONGELMANRATKONTA


Vika	Korjaustoimenpide
1 Moottori ei käynnisty	Lue moottorin käyttöohje. Tarkasta polttoaineen määrä. Tarkasta, että katkaisin on ON-asennossa. Tarkasta, että moottori saa öljyä ja polttoainetta. Tarkasta hätäpysäytyksen asento.
2 Moottori sammuu kesken käytön	Tarkasta, ylikuormittuuko moottori. Tarkasta kaukalo tukoksen varalta. Tarkasta hätäpysäytyksen ja turvakatkaisimen asento.
3 Kaukalo on tukossa	Sammuta moottori, irrota kaukalo ja poista tukos. Älä kosketa teriä tukoksen poistamisen aikana.
4 Laitteesta kuuluu vieraita ääniä	Pysäytä moottori ja tarkista kiinnikkeet. Jos ongelman syytä ei löydy, anna ammattilaisen suorittaa korjaus.
5 Terä on hajonnut	Toimita laite ammattilaisen huollettavaksi.
6 Hihna luistaa	Kiristä hihna ohjeiden mukaan tai vaihda hihna uuteen.
7 Lastu ei ole tarpeeksi hienoa	Anna ammattilaisen säätää terien etäisyys. Suositeltu etäisyys karkeaa lastua varten on 1,5–3 mm ja hienoa lastua varten 0,1–1,2 mm.

LIITTEET

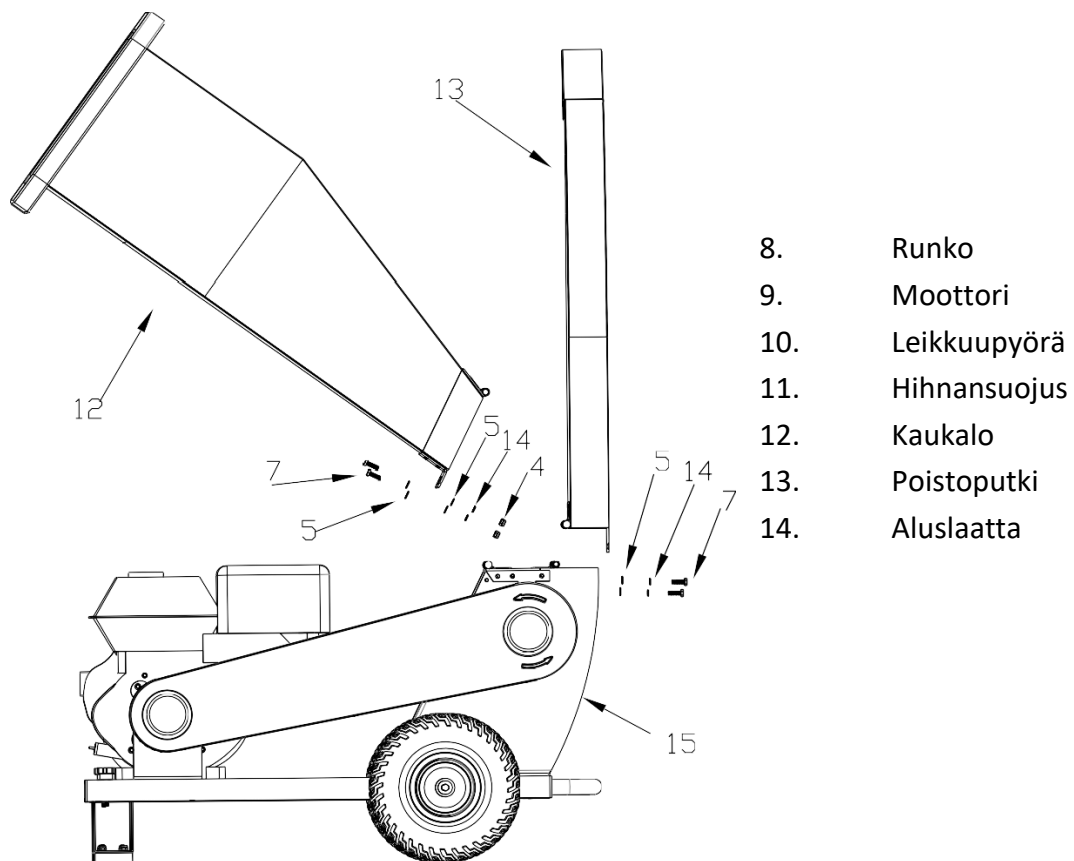
Kuva 1. Rungon kokoaminen




Kokoaminen: kiinnitä ensin pyörät (1) niiden akseliin pultein (3) ja aluslaatoin. Kiinnitä jalat (6) runkoon pulteilla (7).

 Kootessasi laitetta älä vie käsiä tai muita kehonosia leikkuuterien lähetyville.

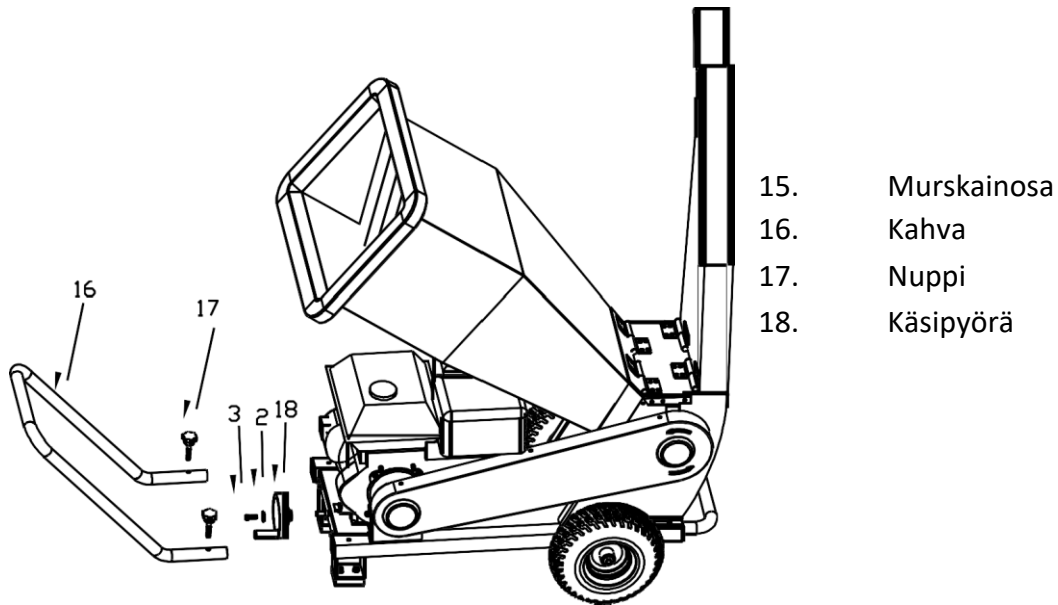
Kuva 2. Kaukalon ja poistoputken kiinnittäminen




- Kiinnitä ensin kaukalon (12), poistoputken (13) ja rungon saranat huolellisesti.
- Kiinnitä ne sitten runkoon pulteilla (7).

 Kootessasi laitetta älä vie käsiä tai muita kehonosia leikkuuterien lähetyville.

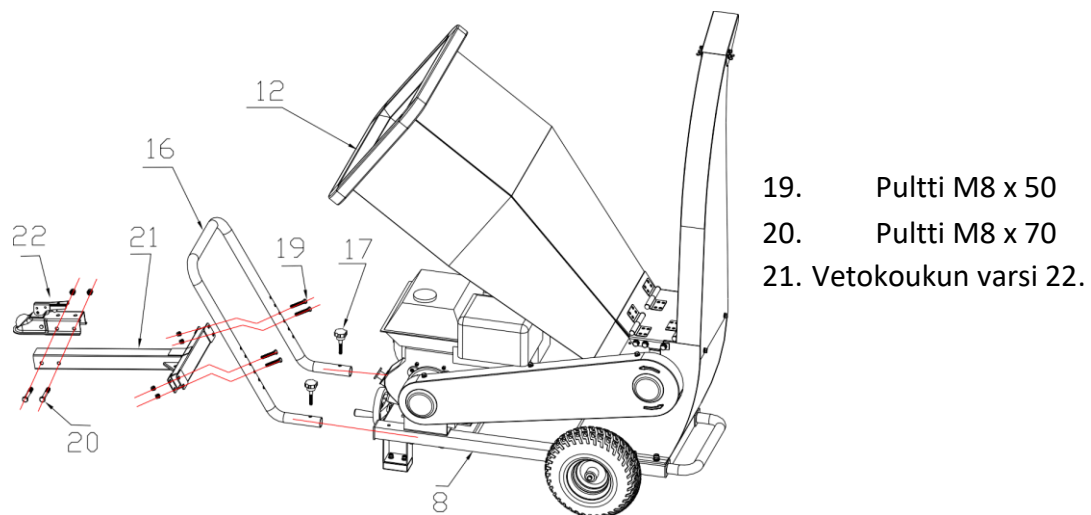
Kuva 3. Kahvan ja käsipyörän kiinnittäminen



- Aseta kahva (16) rungon reikiin ja kiinnitä se huolellisesti.
- Aseta käsipyörä (18) paikoilleen ja kiinnitä se pultilla (3) ja aluslaatalla.

 Kootessasi laitetta älä vie käsiä tai muita kehonosia leikkuuterien lähetyville.

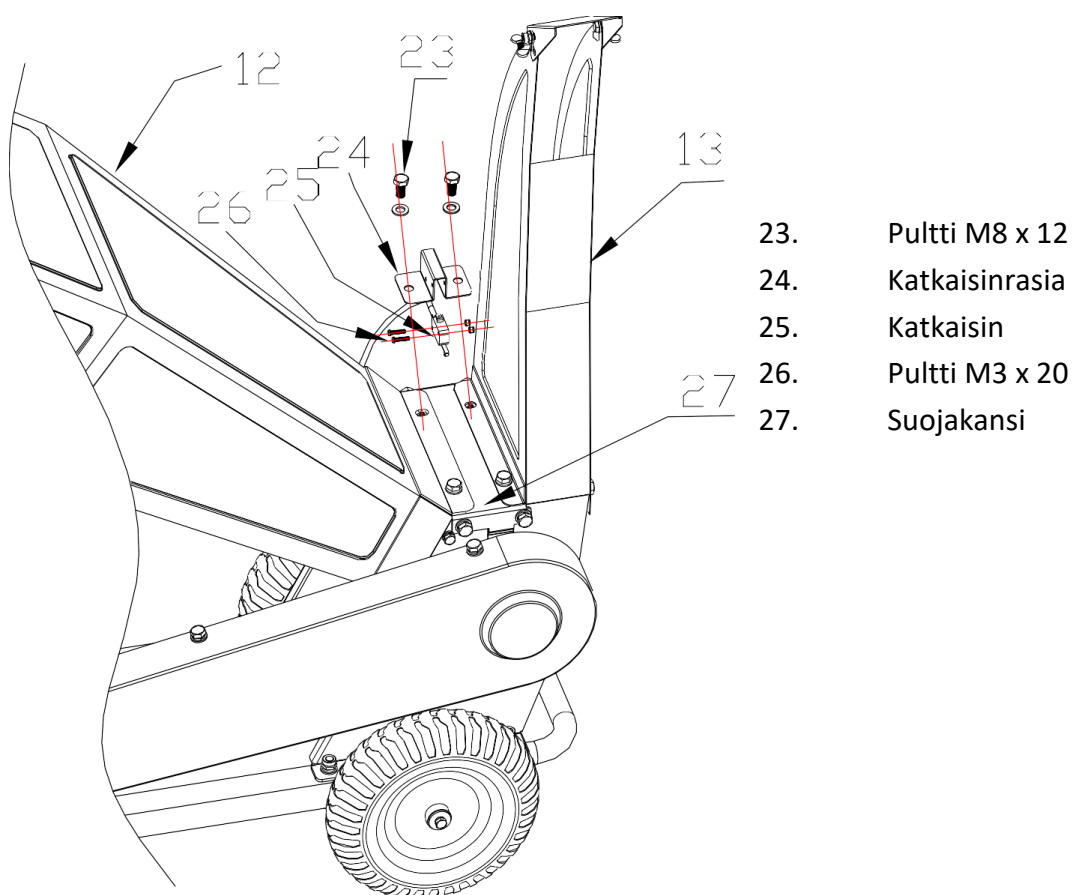
Kuva 4. Vetokoukun varren asentaminen



- Kiinnitä osa 16 osaan 18 osalla 17.
- Kiinnitä osa 21 osaan 16 ja kiinnitä osa 21 ja 22 osalla 20.

⚠ Kootessasi laitetta älä vie käsiä tai muita kehonosia leikkuuterien lähetyville.

Kuva 5. Katkaisimen asentaminen



- Kiinnitä osat 24 ja 25 toisiinsa osalla 26.
- Kiinnitä osa 24 osan 12 ja 13 välisiin reikiin osalla 23.

⚠ Kootessasi laitetta älä vie käsiä tai muita kehonosia leikkuuterien lähetyville.

Valmistuttaja:

SUOMITRADING

Suomi Trading Oy

Areenakatu 7, 37570 Lempäälä

Asiakaspalvelu (8 - 16)

puh. 010 430 3490

asiakaspalvelu@suomitradings.fi



Timco 6,5 HP 40-60 mm flismaskin med förbränningsmotor

Bruksanvisning



Tack för att du valde vår produkt. Läs denna bruksanvisning noggrant så att du kan använda denna maskin på ett korrekt sätt. Översättning av bruksanvisning i original.

Garanti: 1 år

EAN: 6438014119168

Produktnummer: 101577175

Innehåll












Inledning	3
Säkerhet	3
Teknisk information	4
Konstruktion	5
Arbetsprocess	5
Bruksanvisning och varningar	5
Underhållsanvisningar	6
Monteringsanvisningar	7
Transport och förvaring	7
Problemlösning	7
Bilagor	
8 Figur 1. Montering av ramen	8
Figur 2. Montering av ränna och utloppsrör	9
Figur 3. Montering av handtag och handhjul	10
Figur 4. Montering av dragkroksarm	11
Figur 5. Montering av brytare	12

INLEDNING

Flismaskiner är lämpliga för användning i trädgården och jordbruk. Maskinen kan användas för att strimla trä, grenar, löv, stjälkar, foder och annan vegetation och trä. Det som behandlas blir detritalt, dvs strimlat. Strimlat material är lätt att förvara och transportera. Flismaskinen kan även användas för gödsel. Tack vare den kraftfulla förbränningsmotorn fungerar flismaskinen på alla platser och driftsmiljöer.

Läs bruksanvisningen noggrant före användning. Skydda dig själv och andra genom att följa säkerhetsanvisningarna och varningarna.

SÄKERHET

-  1. Denna maskin får endast användas enligt beskrivningen i bruksanvisningen.
2. Använd endast utrustning och reservdelar i original. Användning av tillbehör kan leda till farliga situationer och är därför förbjudet. Tillverkaren ansvarar inte för olyckor och skador på grund av användning av tillbehör.
-  3. Kontakta din återförsäljare eller annan erfaren person innan du använder maskinen för första gången.
-  4. När du använder flismaskinen är du ansvarig för alla närvarande tredje parter.
-  5. Använd inte flismaskinen i närheten av andra, särskilt barn eller djur.
-  6. Minderåriga får inte använda flismaskinen.
7. Låna endast ut flismaskinen till personer som är bekanta med dess användning. Förvara alltid säkerhets- och bruksanvisningarna i närheten av flismaskinen.
-  8. Avlägsna eller lägg inte till delar (t.ex. skydd) efter att flismaskinen monterats.
9. Kontrollera funktionen och positionen för alla säkerhetsdelar. Se till att alla bultar och muttrar är åtdragna innan du startar flismaskinen.
-  10. Välj ett plant arbetsområde.
-  11. Flismaskinen får endast användas utomhus eller i väl ventilerade utrymmen. Håll den på avstånd från brandfarliga och explosiva föremål. Skydda dig mot brännskador, fall, bränder, explosioner och andra olyckor.
-  12. Använd välsittande kläder då du använder flismaskinen; robusta arbetshandskar, skyddsglasögon, öronskydd, andningskydd och bekväma skor.
-  13. Utför nödvändigt underhåll före eller efter du ska använda flismaskinen. På det viset undviker du farliga situationer och flismaskinens livslängd behålls.
-  14. Läs och förstå anvisningarna innan du använder flismaskinen. Underlåtenhet att följa anvisningarna kan leda till personskador eller materiella skador.

SYMBOLER



Läs bruksanvisningen noggrant före användning.



FARA, beakta säkerheten.



Håll dina händer på avstånd från de rörliga delarna.



Håll ett säkert avstånd från maskinen Se upp för flygande föremål

TEKNISK INFORMATION

Modell	Timco 6,5HP 40-60 MM förbränningsmotor	
Motor	Motortyp:	Ducar DH212, 4-takt
	Cylindervolym:	212 cc
	Motorvarvtal:	3600 varv/min
	Maximal effekt:	6,5 hp @ 3600 varv/min
	Start:	Dragsnöre
	Bränsletank:	3,6 liter
	Oljetankens volym:	0,6 liter (10W-30)
	Bränsletyp:	93-oktan blyfri bensin
Effekt	500–2 000 kg/h	
Flisdiameter max.	40-60 mm *	
Grovhet	Grynig, detrital	
Användning	För strimling av löv, grenar, stjälkar o.s.v.	
Bladhastighet max.	2880 varv/min	
Förpackningsstorlek	1 100 x 1 050 x 580 mm	
Tillbehör	Bruksanvisning och verktygssats	

* Flismaskin kan användas för att hugga små mängder av mjuk trä upp till 60 mm tjocka (t.ex. poppel/tuija/lärk/asp). Den absoluta maximala tjockleken för lövträslag är 40 mm (t.ex. björk/al/gran/tall/pil/lönn).

Observera

1. Den ovannämnda flisdiametern har bestämts genom strimling av snabbväxande arter med en fuktighetshalt på 80–90 %. Eftersom materialens hårdhet, seghet och fukttinnehåll varierar kan den verkliga maximala diametern avvika från det angivna värdet. Vi rekommenderar att du följer anvisningarna om maximal flisdiameter. För detaljerade instruktioner om flisning, se instruktioner och anmärkningar i den här bruksanvisningen.
2. Bladets maximala hastighet har uppmätts då motorn körts med en hastighet på 3 600 varv/min.

KONSTRUKTION

Flismaskinen är utformad för att vara säker, robust och effektiv. Ramen är tillverkad av högkvalitativt stål och bladen är tillverkade av HSS-stål. Bladen är även hållbara, slitstarka och stöttåliga.

Flismaskinen består av följande delar: (8) ram, (15) flisenhet, (10) skärhjul, ränna, (13) utloppsrör, (11) rem och skydd samt (9) motor. Se bilaga för mera information. Flisenheten är fäst vid ramen, skärhjulet sitter inuti flisenheten. Motorns kraft överförs genom remmen till skärhjulet.

ARBETSPROCESS

Det material som matas in genom rännan åker till flisenheten. Materialet strimlas av det snabbt roterande skärhjulet inuti flisenheten. Flisen slungas ut genom utloppsröret.

BRUKSANVISNING OCH VARNINGAR

1. Läs och förstå motoranvisningarna innan du använder flismaskinen.
2. Motorn levereras torr, utan olja och bränsle. Observera! Tillsätt samma typ av olja vid behov. Oljan ska bytas ut var 50:e drifttimme.
3. Använd inte maskinen om du är påverkad av alkohol eller läkemedel. Se till att du vidtar nödvändiga försiktighetsåtgärder innan du använder maskinen.
4. Kör maskinen på tomgång och kontrollera att alla delar är ordentligt monterade. Kontrollera olje- och bränslenivån före du startar maskinen. Utför tomgångstest genom att starta motorn. Se motoranvisningarna för mer information.
5. Kör flismaskinen med liten och stor belastning efter att du utfört tomgångstestet. Överbelasta inte flismaskinen: se till att det material som ska

flisas inte överskrider storleksbegränsningarna. Om flismaskinen överbelastas ska du minska på mängden inmatat material. Flismaskinen är färdig för användning då motorn gått en stund. Det ska inte höras främmande ljud från maskinen och temperaturen ska inte stiga för högt.

6. Håll barn på avstånd från arbetsområdet.
7. Stoppa inte händerna eller någon annan kroppsdel i rännan.
8. Stå på avstånd från utloppsroret. Flisor som slungas från maskinen kan orsaka personskador.
9. Om flismaskinen börjar vibrera våldsamt eller om dess driftljud förändras, stanna den omedelbart och kontrollera för avvikelser.
10. Om flisen inte är ordentligt strimlad kan bladen behöva vässas eller så behöver maskinen justeras. Användning av slöa blad kan orsaka skador. Slipa eller justera bladen enligt underhållsinstruktionerna. Det rekommenderade bladavståndet är 1–2 mm.
11. Flismaterial: nyklippta trädgrenar och kvistar kan direkt matas in i maskinen. Motorn kan stanna och maskinen kan vibrera kraftigt under strimling om hårdheten och fuktighetshalten i det material som strimlas varierar. Den rekommenderade maximala diametern gäller för trä, bambu, halm och liknande. Vid strimling av flerårig vegetation ska diametern vara mindre och inmatningshastigheten något begränsad. Bäst strimlar flismaskinen nyskuret trä med en fuktighetshalt på cirka 80 %. Mata in det material som ska strimlas med den tjockare änden först. Mata in kvistar och löv samtidigt som tjockare grenar för bästa resultat.
12. Justera eller byt ut remmen om den verkar sliten eller om den glider.
 - Stäng av motorn och avlägsna remskyddet (11) då motorn svalnat.
 - Lossa fästbulten, vrid handhjulet (18) åt höger eller vänster för att justera spänningen eller ta bort remmen.
 - Dra åt fästbulten, fäll in handhjulets spak och montera remskyddet (11).

UNDERHÅLLSANVISNINGAR

Motorns huvudaxellager behöver ibland smörjas in. Smörjintervallet beror på driftmiljön och bruksgånger. Tillsätt fett efter 50 drifttimmar. Lagret kan skadas allvarligt om det torkar. Kontrollera alla delar regelbundet en eller två gånger i månaden (lager, blad, rem o.s.v.). Se till att bladen är böjliga och vassa. Byt genast ut bladen om strimlingsförmågan försämras. Kontrollera bladen regelbundet. Slöa blad påverkar maskinens prestanda och kan skada den. Utför service på motorn enligt instruktionerna i motorns bruksanvisning.

MONTERINGSANVISNINGAR

Ta flismaskinen och delarna ur förpackningen. Montera flismaskinen enligt anvisningarna i bilagan. Observera att vissa delar är tunga. Låt en expert montera flismaskinen för att säkerställa att maskinen är säker att använda. Det bifogade schemat är endast för referens. Det är inte lämpligt för teknisk eller annan användning.

TRANSPORT OCH FÖRVARING

Stäng av motorn och stäng bränslekranen innan du flyttar på maskinen. Följ dessa anvisningar om flismaskinen ska förvaras under en längre tid:

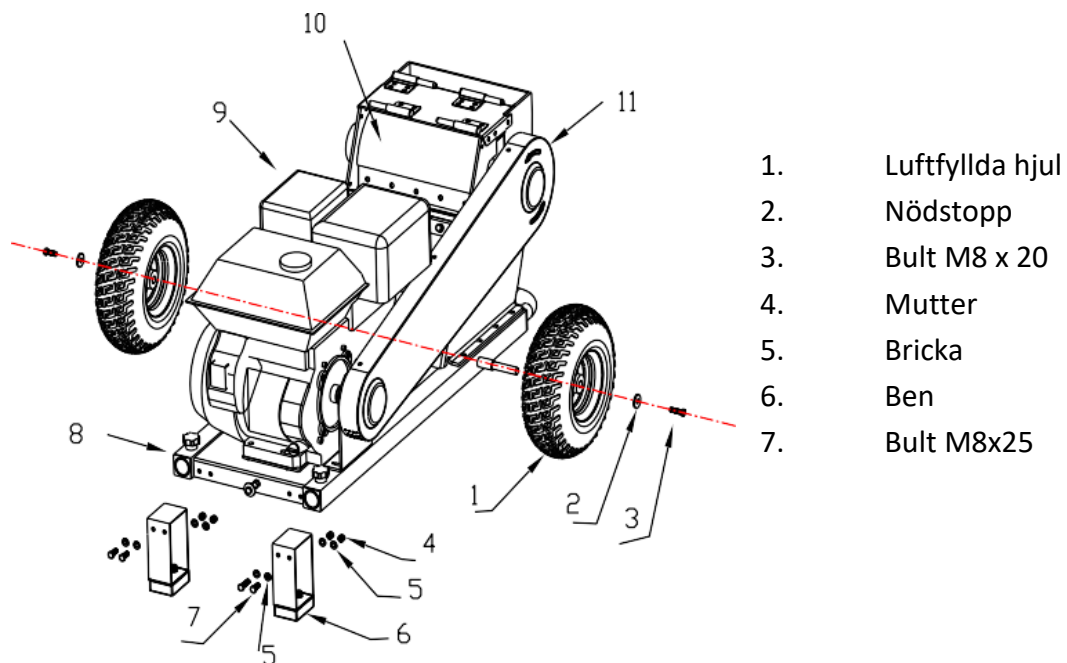
1. Förvara flismaskinen på en välventilerad plats med gott om förvaringsutrymme. Se till att barn inte har tillgång till utrymmet.
2. Tappa bensinen i en avsedd behållare.
3. Underhåll maskinen och se till att den är rostbeständig.

PROBLEMLÖSNING

Fel	Åtgärd
1 Motorn startar inte	Läs motorns anvisningar. Kontrollera bränslenivån. Kontrollera att brytaren är i ON-läge. Kontrollera olja och bränsle kommer in till motorn. Kontrollera nödstoppets läge.
2 Motorn stannar under användning	Kontrollera om motorn är överbelastad. Kontrollera det fastnat något i rännan. Kontrollera nödstoppets och skyddsbytarens lägen.
3 Rännan är blockerad	Stäng av motorn, ta av rännan och rensa blockeringen. Rör inte vid bladen.
4 Det hörs främmande ljud från maskinen	Stanna motorn och kontrollera fastsättningarna. Låt en expert reparera maskinen om du inte hittar problemet.
5 Bladet är trasigt	Låt en expert reparera maskinen.
6 Remmen glider	Spänn remmen enligt anvisningarna eller byt ut den.
7 Flisen är inte tillräckligt fin	Låt en expert justera bladavståndet. Det rekommenderade avståndet är 1,5 till 3 mm för grovt flis och 0,1 till 1,2 mm för fint flis.

BILAGOR

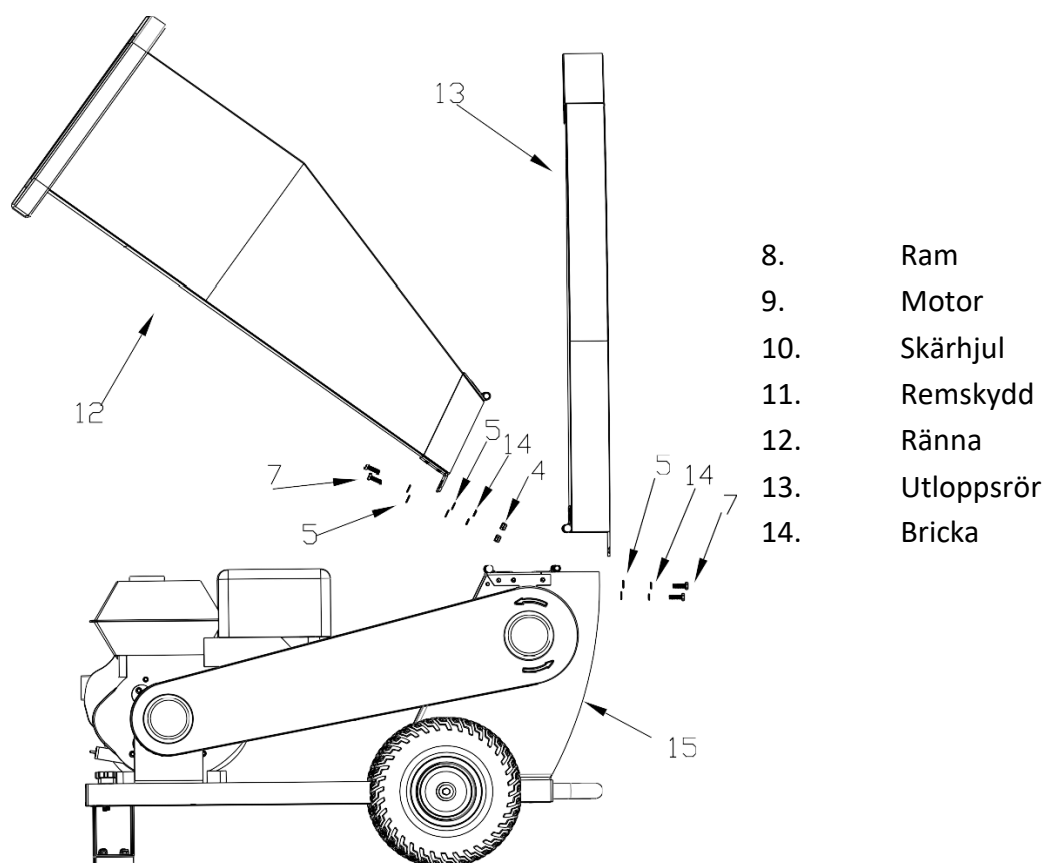
Figur 1. Montering av ramen



Montering: montera hjulen (1) i axlarna med bultar (3) och brickor. Montera benen (6) i ramen med bultar (7).

⚠ Placera inte händerna eller någon annan kroppsdel i närheten av bladen medan du monterar flismaskinen.

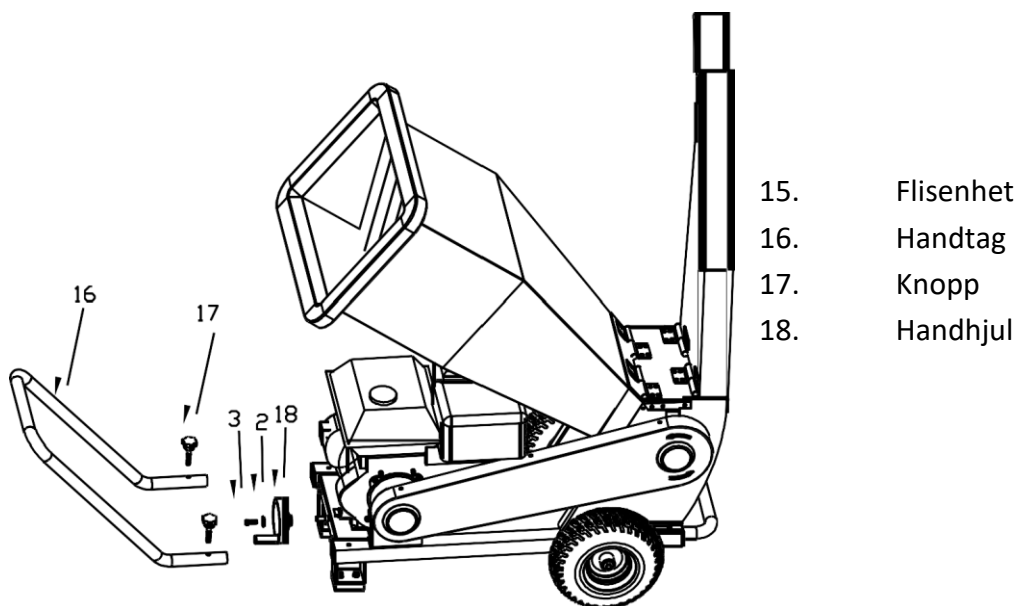
Figur 2. Montering av ränna och utloppsrör



- Montera noggrant rännan (12), utloppsröret (13) och ramens gångjärn.
- Fäst dem sedan på ramen med bultar (7).


⚠ Placera inte händerna eller någon annan kroppsdel i närheten av bladen medan du monterar flismaskinen.

Figur 3. Montering av handtag och handhjul

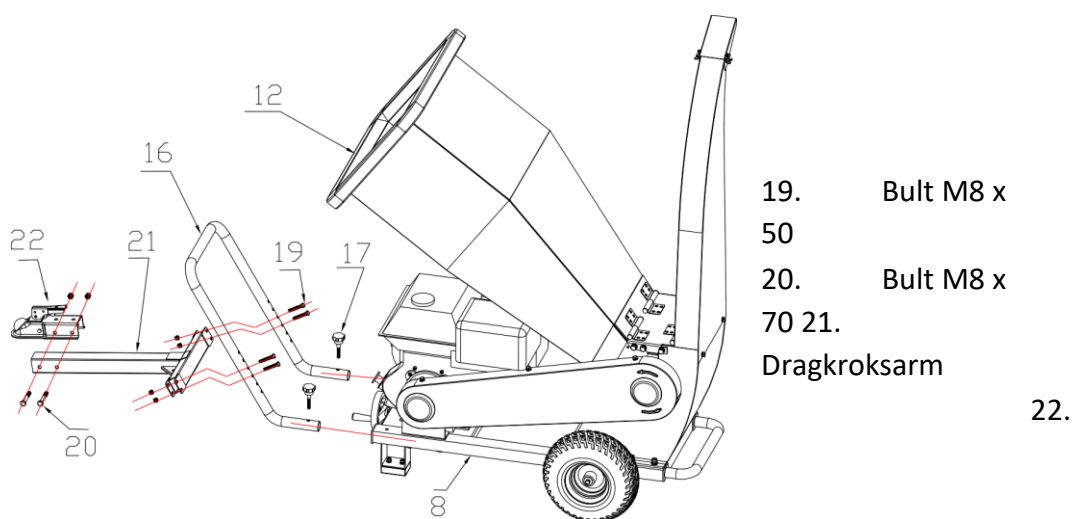


- 15. Flisenhet
- 16. Handtag
- 17. Knopp
- 18. Handhjul

- Montera handtaget (16) i ramens hål och fäst det ordentligt.
- Montera handhjulet (18) och fäst det med bultar (3) och brickor.

 Placera inte händerna eller någon annan kroppsdel i närheten av bladen medan du monterar flismaskinen.

Figur 4. Montering av dragkroksarm



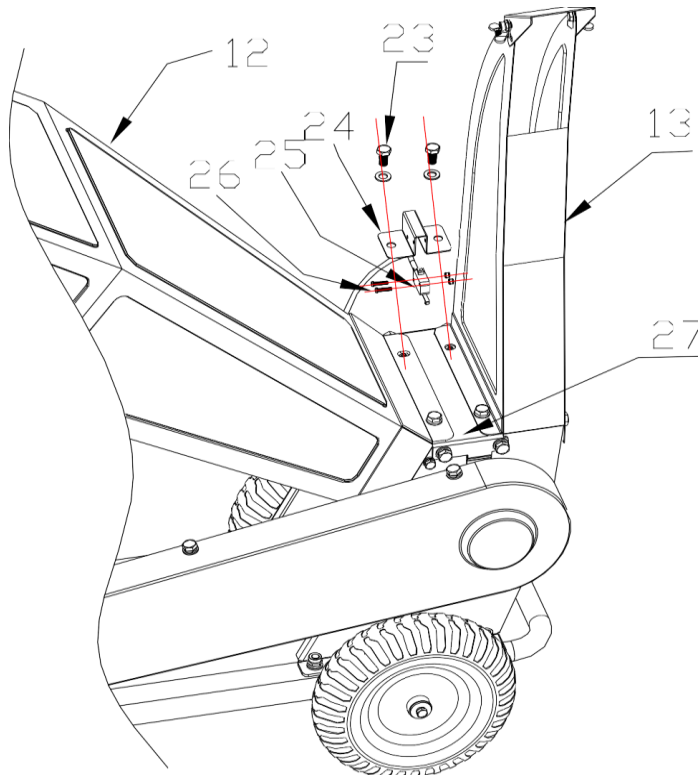
- 19. Bult M8 x 50
- 20. Bult M8 x 70
- 21. Dragkroksarm

22.

- Montera del 16 i del 18 med del 17.
- Montera del 21 i del 16 och montera del 21 och 22 i del 20.

⚠ Placera inte händerna eller någon annan kroppsdel i närheten av bladen medan du monterar flismaskinen.

Figur 5. Montering av brytare



- 23. Bult M8 x 12
- 24. Brytarhölje
- 25. Brytare
- 26. Bult M3 x 20
- 27. Skyddslock

- Montera del 24 och 25 med del 26.
- Montera del 24 i hålet mellan delarna 12 och 13 med del 23.

⚠ Placera inte händerna eller någon annan kroppsdel i närheten av bladen medan du monterar flismaskinen.

SUOMITRADING

Suomi Trading Oy

Areenakatu 7, 37570 Lempäälä

Asiakaspalvelu (8 - 16)

p. 010 430 3490

asiakaspalvelu@suomitrading.fi