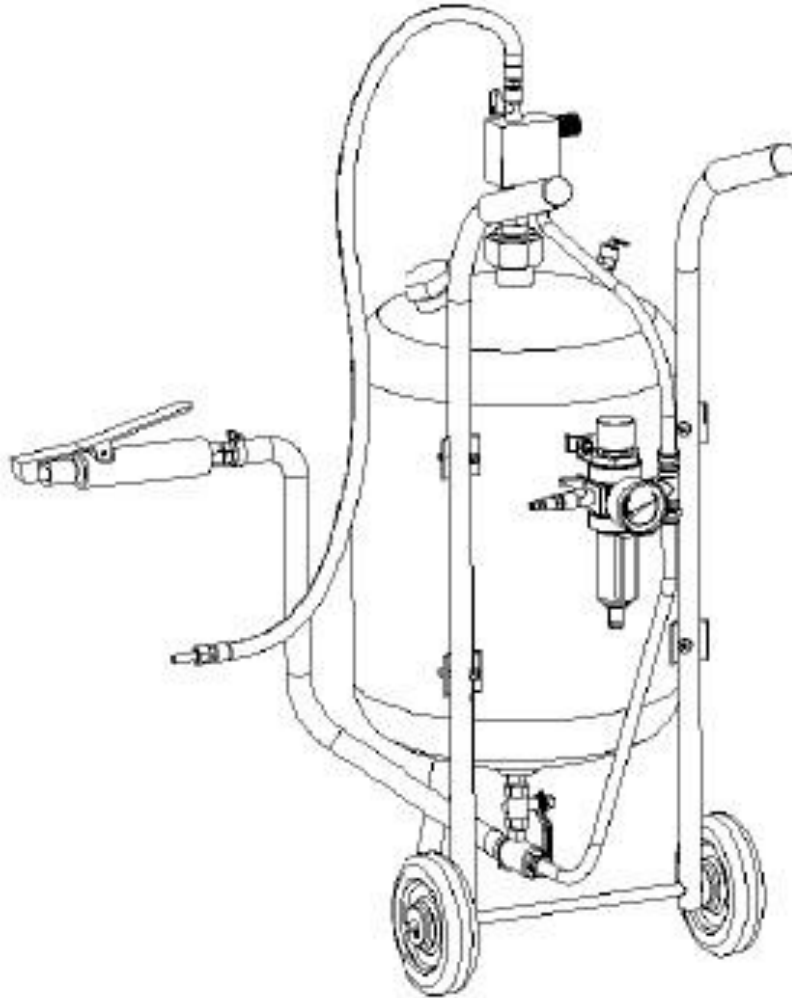


PSJ100 45kg sooda- ja hiekkapuhalluskannu

## Asennus- ja käyttöohje

EAN: 6438014122908 | SAP: 101604279



Lue käyttöohje ja turvaohjeet huolellisesti ennen laitteen asentamista ja käyttöä.

Ohjeiden noudattamatta jättäminen voi aiheuttaa vakavan loukkaantumisen.

**PIDÄ OHJE TALLESSA.**

### **SÄILYTÄ NÄMÄ OHJEET**

Kiitos, että ostit tuotteemme. Lue ohje huolellisesti ennen soodapuhaltimen käyttöä. Säilytä ohje, jotta voit tarvittaessa palata sen turvaohjeisiin, varoituksiin ja kokoamis-, huolto- sekä puhdistusohjeisiin. Säilytä ohjeet huolellisesti ja kuivassa.

## YLEISIÄ TURVAOHJEITA



**VAROITUS!** Tuotteen vääränlainen käyttö tai asennus voi johtaa henkilö- tai omaisuusvahinkoihin.

1. Älä käytä yli 8,5 baarin (125 psi) painetta. Liian korkea paine voi aiheuttaa puhaltimen repeämisen ja henkilövahinkoja.
2. Käytä tuotetta vain puhtaissa tiloissa. Älä käytä tulen lähetyvillä tai räjähdysriskissä ympäristössä.
3. Käytä puhdasta, kuivaa ja säädeltyä paineilmaa. Älä käytä happea, hiilidioksidia tai muuta kaasupulloa paineenlähteenä.
4. Käytä ANSI:n mukaisia suojalaseja ja hengityssuojaimia.
5. Pidä lapset ja eläimet poissa työskentelyalueelta.
6. Tarkasta osien ja tiivisteiden kunto ennen käyttöä.
7. Kun käyttö lopetetaan, katkaise ilma laitteesta, väännä neljännestuuman venttiili 1 (kuva 3) pystyasentoonsa ja irrota ilmaletku. Avaa varovasti neljännestuuman venttiili 1 uudelleen purkaaksesi paineen säiliöstä. Sulje neljännestuuman venttiili 1 (kuva 3), neljännestuuman venttiili 2 (kuva 3) ja 3/8 tumman venttiili (kuva 3) pitääksesi kosteuden poissa säiliöstä.
8. Kiinnitä työkappale tukevasti niin, ettei se pääse liikkumaan työstön aikana. Vahinkojen välttämiseksi suosittelemme, että testaat puhallinta matalalla puhallinainevirtauksella ennen työn aloittamista.
9. Anna valtuutetun teknikon suorittaa laitteeseen kohdistuvat korjaukset tai osien vaihdot. Käytä vain alkuperäisiä varaosia.
10. Irrota kaikki liitokset ja vapauta paine, kun et käytä laitetta.
11. Keskity puhallamiseen. Älä anna minkään häiritä tehtävääsi.
12. Vahinkojen välttämiseksi varmista, että kaikki venttiilit ovat kiinni ennen paineilman kytkemistä.
13. Varmista oikea työpaine. Keskeytä käyttö ja irrota paineilmaliiotos, jos varoventtiili (40) ei laukea 8,6 baarin (125 psi) paineessa.

## TEKNISET TIEDOT

Painealue:	3,5–8,5 baaria (50–125 psi)
Enimmäispaine:	8,5 baaria (125 psi)
Ilmankulutus:	170 litraa minuutissa, 3,5 baaria/700 litraa minuutissa, 8,5 baaria
Ilmansyöttö:	1/4"-18 NPT
Puhallusainetilavuus:	45 kg
Puhallusaine:	Natriumbikarbonaatti (ruokasooda) / yleinen hankausaine

## ASENNUS

**Huomaa:** Käytä kierretiivistenauhaa kaikissa liitoksissa välttyäksesi vuodoilta.

1. Kokoa tuote kuvan 1 mukaisesti.

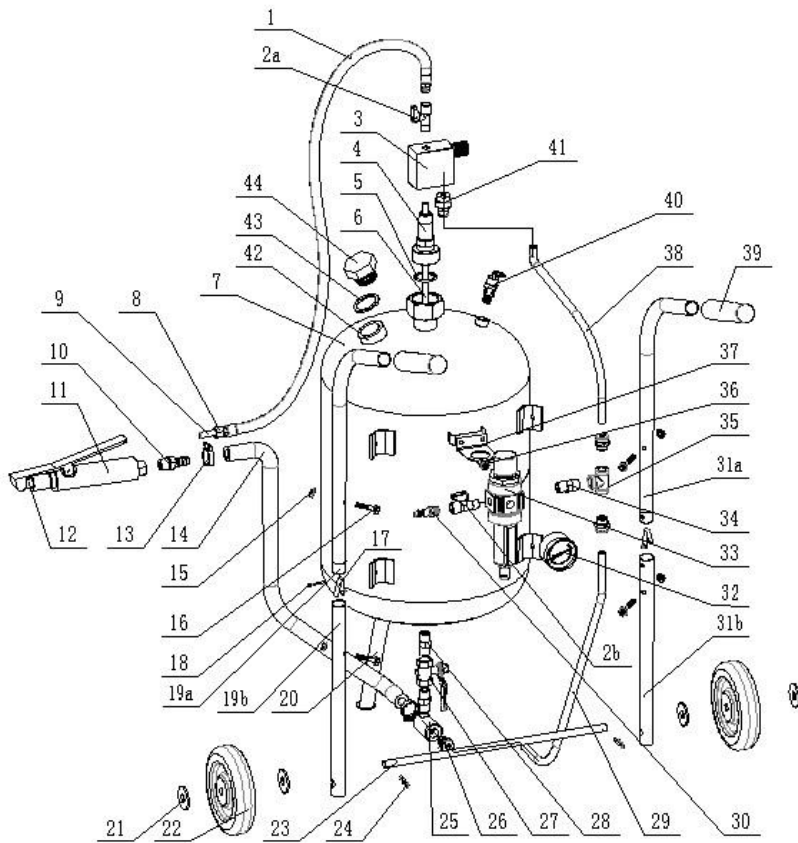


Figure 1

2. Suosittelemme, että kokoat säätimen ensin (kuva 2).

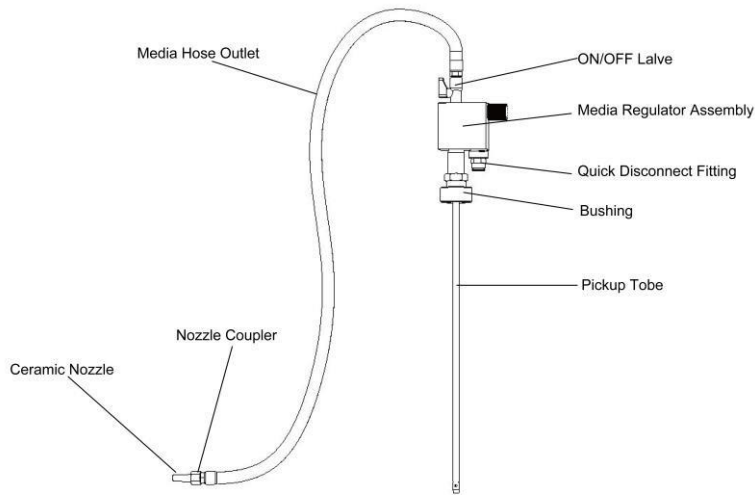


Figure 2

3. Kuva 3 kuvastaa valmiiksi koottua tuotetta.

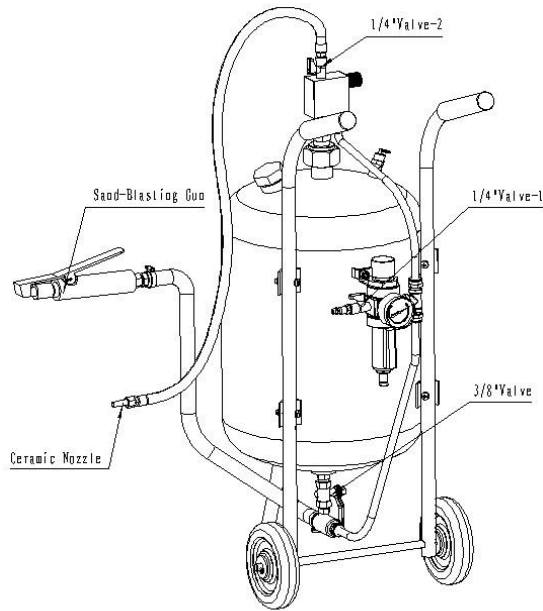


Figure 3

## KÄYTTÖ

Tällä soodapuhaltimella voit käyttää sekä ruokasoodaa että yleisiä hankausaineita.

### HANKAUSAINE

#### Hankausaineen lisääminen

Irrota tulppa (44) ja poista komposiittitiiviste (43). Kaada soodaa säiliöön täyttöaukon (42) kautta suppilolla. Älä ylitäytä öljysäiliötä. Aseta komposiittitiiviste ja tulppa takaisin paikoilleen.

1. Vapauta paine varoventtiilistä (40) niin, että painemittari osoittaa nolaa.
2. Irrota paineilmaletku (38), ja säädin holkista (4). Kaada hankausainetta säiliöön (7) suppilolla. Jätä säiliöön neljännes tyhjää tilaa.
3. Kiinnitä säädin holkista (4) ja paineilmaletku (38). Varmista, että O-rengas on paikoillaan. **HUOMAA:** Pidä puhallusaine kuivana. Märkinä se tukkii virtauskanavat.

#### Puhalluksen aloittaminen

**HUOMAA:** Sulje kaikki venttiilit ennen kuin kytket kompressorin puhaltimeen.

1. Liitä kompressorin urosliitin laitteen urosliittimeen (30), käynnistä kompressorin ja avaa neljännestuuman venttiili 1 (kuva 3).
2. Kun paine on noin 6,9 baaria (100 psi), paina puhalluspistoolin (11) liipaisinta niin, että ilma virtaa sen läpi.
3. Pidä liipaisin pohjassa ja avaa varovasti 3/8 tuuman venttiiliä (kuva 3) niin, että hankausainetta alkaa virtaamaan pistoolista.
4. Säädä 3/8 tuuman venttiiliä (kuva 3) niin, että haluttu määrä hankausainetta virtaa pistoolista.
5. Aloita soodapuhallustyöt.

#### Puhalluksen lopettaminen

1. Pidä puhalluspistoolin liipaisin painettuna ja sulje 3/8 tuuman venttiili (kuva 3).
2. Katkaise paine ilma vasta, kun pistoolista virtaa vain ilmaa.

## NATRIUMBIKARBONAATTI

#### Ruokasoodan lisääminen

Tyhjennä muu hankausaine säiliöstä ennen ruokasoodan lisäämistä.

Irrota tulppa (44) ja poista komposiittitiiviste (43). Kaada soodaa säiliöön täyttöaukon (42) kautta suppilolla. Älä ylitäytä öljysäiliötä. Aseta komposiittitiiviste ja tulppa takaisin paikoilleen.

1. Irrota paineilmaletku (38), ja säädin holkista (4). Kaada ruokasooda säiliöön (7) suppilolla. Jätä säiliöön neljännes tyhjää tilaa.
2. Kiinnitä säädin holkista (4) ja paineilmaletku (38). Varmista, että O-rengas on paikoillaan.
3. Liitä paineilmaletku (38) pikaliittimeen (41).

#### **Puhalluksen aloittaminen**

1. Kytke kompressorin urosliittimeen (30).
2. Käynnistä kompressorin ja avaa neljännestuuman venttiili 1 (kuva 3).
3. Avaa neljännestuuman venttiili 2 (kuva 3) vapauttaaksesi hankausaineen, kun paine on yltänyt 6,9 baariin (100 psi).
4. Osoita soodasuutin (kuva 3) soodapuhallettavia osia kohden. Voit säätää soodan määrää vääntämällä säätönuppia. (Myötäpäivään lisätäksesi määrää, vastapäivään vähentääksesi).

#### **Puhalluksen lopettaminen**

Väännä neljännestuuman venttiili 2 (kuva 3) kiinni.

**Huomaa:** Valitse suutin hankausaineen koon mukaan. Ota yhteyttä jälleenmyyjäsi, jos tarvitset jonkin muun kokoisen keraamisen suuttimen.

Säilytä hankausaine kuivassa tilassa. Kosteaa hankausainetta tukkii laitteen. Jos hankausaineen määrä vähenee, voit ravistaa säiliötä (7) käsin parantaaksesi virtausta. Hyvä virtaus parantaa soodapuhaltimen tehoa huomattavasti.

## **TARKASTUS, YLLÄPITO JA PUHDISTUS**

1. VAROITUS! Sulje kompressorin ennen tarkastus-, ylläpito- tai puhdistustoimia. Sulje neljännestuuman venttiili 1 (kuva 3) ja neljännestuuman venttiili 2 (kuva 3). Vapauta säiliön (7) paine avaamalla varoventtiili (40). Tarkasta, että painemittari osoittaa nollaa. Irrota kompressorin letku laitteen urosliittimestä (30).
2. Tarkasta ilmanlähteen toiminta päivittäin valmistajan ohjeiden mukaisesti. Näin parannat myös soodapuhaltimen turvallisuutta ja hidastat sen kulumista.
3. Tarkasta soodapuhallin löysien ruuvien, irronneiden, haljonneiden tai hajonneiden osien, paineilmaletkun vaurioiden sekä muiden turvallisuuteen vaikuttavien vahinkojen varalta ennen jokaista käyttöä.
4. Puhdista laitteen ulkopinta puhtaalla, kostealla liinalla ja laimealla puhdistusaineella tai liuottimella. Älä upota laitetta nesteeseen.
5. Säilytä laitetta aina puhtaassa, kuivassa ja turvallisessa tilassa poissa lasten ja asiattomien henkilöiden ulottuvilta.
6. Anna valtuutetun teknikon tarkastaa ja puhdistaa laitteen sisäinen mekanismi.

## **LUE SEURAAVAT OHJEET HUOLELLISESTI**

VALMISTAJA TAI JÄLLEENMYYJÄ TOIMITTAO LAITTEELLE OSALUETTELOO JA KOKOAMISKAAVIOO VIITTEEKSI.

VALMISTAJA TAI JÄLLEENMYYJÄ EIVÄT PYSTY TAKAAMAAN, ETTÄ OSTAJA ON PÄTEVÄ VAIHTAMAAN LAITTEEN OSIA. VALMISTAJA TAI JÄLLEENMYYJÄ TOTEAA NIMENOMAISESTI, ETTÄ HUOLLOO JA OSIEN VAIHDOT ON SUORITETTAVA VALTUUTETUN TEKNIKON, EI OSTAJAN, TOIMESTA. OSTAJA ON VASTUUSSA KAIKISTA TUOTTEESEEN TAI SEN VARAOSIIN SUORITTAMIENSA KORJAUSTEN TAI NIIDEN ASENTAMISEEN LIITTYVISTÄ RISKEISTÄ JA VASTUISTA.

## VIANETSINTÄ

Ongelma	Mahdollinen ratkaisu
Puhallusaine tukkeutunut.	<ol style="list-style-type: none"> <li>1. Puhallusaineessa likaa. Puhdista ja suodata puhallusaine.</li> <li>2. Puhallusaine liian karkeaa. Käytä hienompaa puhallusainetta.</li> <li>3. Suutin tukkeutuu. Käytä suurempaa suutinta.</li> <li>4. Suutin tukkeutuu. Säädä puhallusaineen virtauksen määrää.</li> <li>5. Puhallusaine märkää. Kuivata puhallusaine. Valuta vesilukko.</li> </ol>
Puhallusaineessa kosteutta.	<ol style="list-style-type: none"> <li>1. Puhallusaine märkää. Vaihda tai kuivata puhallusaine.</li> <li>2. Ilma liian kosteaa. Valuta vesilukko.</li> <li>3. Vettä säiliössä. Tyhjennä säiliö ja täytä se uudelleen.</li> </ol>
Kompressorin ylikuormittuu.	<ol style="list-style-type: none"> <li>1. Liian pienitehoinen kompressorin. Käytä tehokkaampaa kompressorin tai jaksota käyttöä.</li> <li>2. Liian suuri suutin. Käytä pienempää suutinta.</li> <li>3. Paineilmajärjestelmässä liikaa vuotoja. Tilkitse kaikki vuodot.</li> <li>4. Hankausaineletkussa reikiä. Vaihda letku uuteen.</li> <li>5. Kompressorin ilmansuodatin tukossa. Puhdista suodatin.</li> </ol>
Puhallusaineen virtaus vähäistä.	<ol style="list-style-type: none"> <li>1. Säiliö on tyhjä. Täytä säiliö.</li> <li>2. Puhallusaineessa kosteutta. Kuivata puhallusaine.</li> <li>3. Liian alhainen ilmanpaine. Lisää ilmanpainetta.</li> <li>4. Puhallusaineletku taittunut. Suorista letku.</li> <li>5. Puhallusaineessa likaa. Puhdista tai suodata puhallusaine.</li> </ol>

## OSALUETTELO

Part#	Description	Qty.
1	Media Hose Outlet	1
2	ON/OFF Valve(1/4")	2
3	Media Regulator Assembly	1
4	Bushing (M42X2-1/2")	1
5	O-Ring Ø35X3.1	1
6	Pickup Tobe Ø8X615	1
7	Storage Tank	1
8	Nozzle Coupler	1
9	Ceramic Nozzle	1
10	Tube teeth joint(3/8"-12)	1

11	Sand-Blasting Gun	1
12	Ceramic Nozzle	1Bag (4)
13	BSPT-NPT	2
14	SAND BLASTING HOSE	1
15	Flange nut M6	4
16	Flange bolts M6X35	4
17	Shrapnel pin	2
18	Cotter 3.2X36	1
19a	Left push rod-upper	1
19b	Left push rod-lower	1
20	Front Leg	1
21	Washer Ø12	4
22	Wheel Ø140XØ12X32	2
23	Wheel Shaft	1
24	R-Pin Ø3	2
25	Gas Circuit Block	1
26	Quick Disconnect Fitting(SPC12-03)	3
27	ON/OFF Valve(3/8")	1
28	Double External Tooth Joint(3/8")	2
29	Below Air Hose Ø12X2-500	1
30	Male Coupler	1
31a	Right Push Rod-upper	1
31b	Right Push Rod-lower	1
32	Pressure Gauge	1
33	Regulator	1
34	Double External Tooth Joint(1/4"-3/8")	1
35	tee joint(3/8")	1
36	Socket Head Cap Screw M6X8	2
37	Bracket	1
38	Upper Air Hose Ø12X2-360	1
39	Tubular Handle(Ø22)	2
40	Safety Valve	1
41	Quick Disconnect Fitting(SPC12-02)	1
42	The sand mouth	1
43	Composite gasket 33	1
44	Plug M33X2	1

Maahantuaja:  

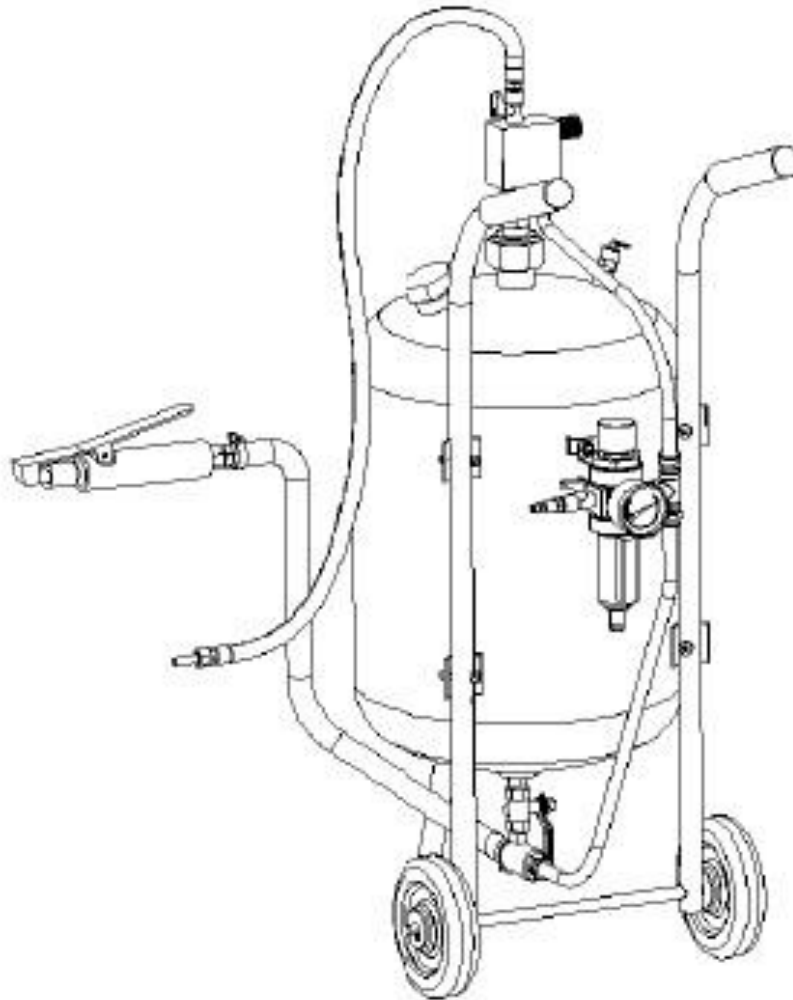

Suomi Trading Oy

Areenakatu 7, 37570 Lempäälä  
asiakaspalvelu@suomitradng.fi

PSJ100 45kg sodablästertank

## Monterings- och bruksanvisningar

EAN: 6438014122908 | SAP: 101604279



Läs manualen och säkerhetsanvisningarna noggrant före installation och användning. Underlåtenhet att göra detta kan leda till allvarliga skador.

SPARA MANUALEN.



## SPARA DESSA ANVISNINGAR

Tack för att du köpt vår produkt. Läs anvisningarna noga innan du använder produkten. Förvara bruksanvisningen ifall du behöver gå tillbaka till dess säkerhetsinstruktioner, varningar och monterings-, underhålls- och rengöringsinstruktioner. Förvara instruktionerna noggrant och torra.

## SÄKERHETSFÖRESKRIFTER



**! VARNING!** Felaktig användning eller installation av produkten kan leda till personskada eller skada på egendom.

1. Överskrid inte ett tryck på mer än 8,6 bar (125 psi). För högt tryck kan orsaka att blästern spricker och personskador.
2. Använd produkten endast i rena utrymmen. Använd inte i närheten av eld eller i en explosionsfarlig omgivning.
3. Använd rent, torrt och reglerat lufttryck. Använd inte syre, koldioxid eller annan gasflaska som tryckkälla.
4. Använd ANSI-enliga skyddsglasögon och andningsskydd.
5. Håll barn och husdjur borta från arbetsområdet.
6. Kontrollera delarnas och tätningarnas skick innan användning.
7. Stäng av luften från maskinen, vrid kvartal-tums ventil 1 (bild 3) till upprätt och ta loss luftslangen när du avslutar användningen. Öppna försiktigt kvartal-tums ventil 1 på nytt för att frigöra trycket i behållaren. Stäng kvartal-ventil 1 (bild 3), kvartal-ventil 2 (bild 3) och 3/8 tums-ventilen (bild 3) för att hålla fukten borta från behållaren.
8. Kläm fast arbetsstycket ordentligt så att den inte rör sig under bearbetning. För att undvika skador, rekommenderar vi att du testar blästern först med lågt blästringslufttryck innan arbetet påbörjas.
9. Ange en auktoriserad tekniker för att utföra reparationer på enheten eller komponentförändringar. Använd endast ursprungliga delar.
10. Ta loss alla kopplingar och frigör trycket när apparaten inte används.
11. Fokusera på ditt jobb. Låt inte något distrahera dig.
12. För att undvika olyckor, se till att alla ventiler är fast innan du kopplar tryckluften.
13. Kontrollera rätt arbetstryck. Avbryt användningen och ta bort lufttrycksanslutningen om säkerhetsventilen (40) inte utlöses vid ett tryck på 8.6 bar (125 psi).

## TEKNISKA DETALJER

Tryckområde:	3,5–8,5 bar (50–125 psi)
Maxtryck:	8,5 bar (125 psi)
Luftkonsumtion:	170 liter per minut, 3,4 bar / 700 liter per minut, 8,5 bar
Lufttrycksanslutning:	1/4"-18 NPT
Blästringsmedel volym:	45 kg
Blästringsmedel:	Bikarbonat (matsoda) / allmänt skurmedel

## INSTALLATION

**Observera:** Använd gängtejp i alla fogar för att undvika läckage.

1. Montera produkten enligt bild 1.

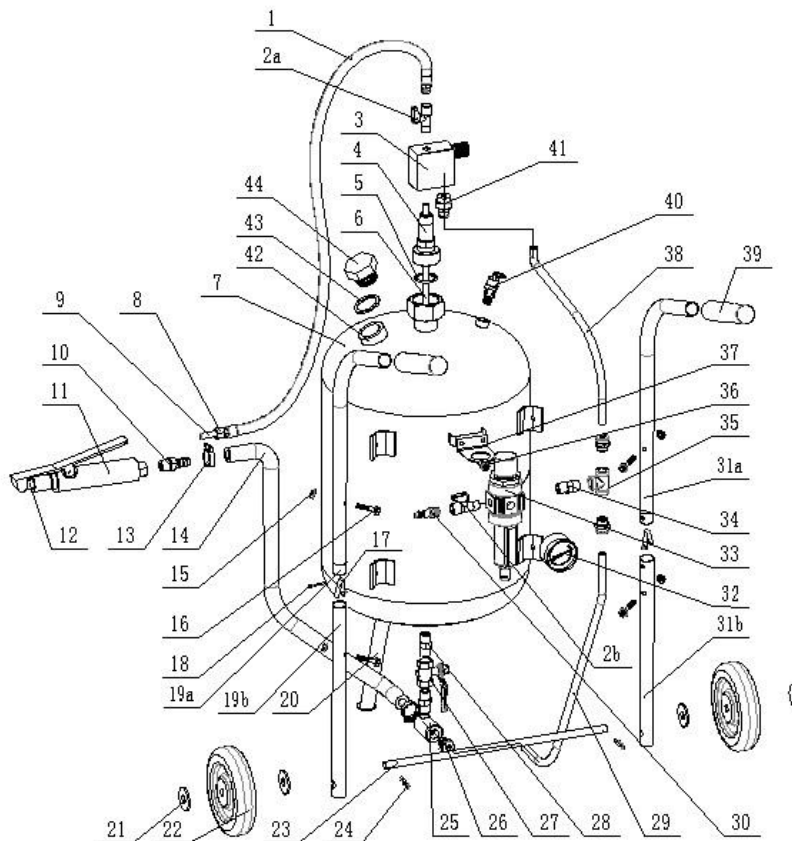


Figure 1

2. Vi rekommenderar att du monterar regulatoren först (bild 2).

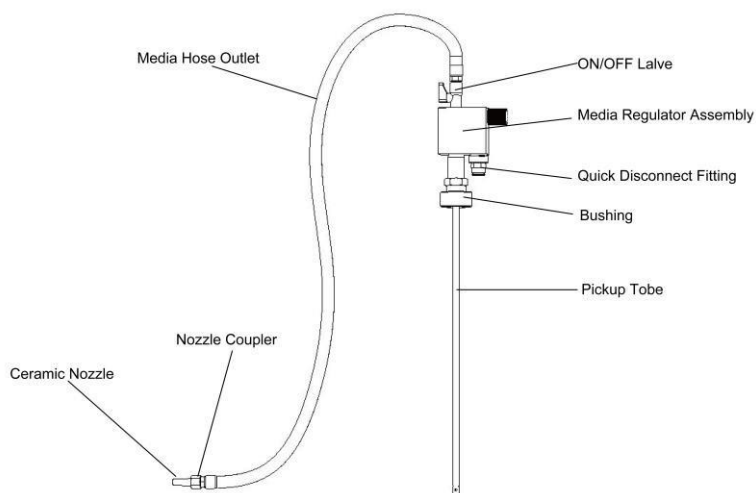


Figure 2

3. I bild 3 visas en färdigt monterad produkt.

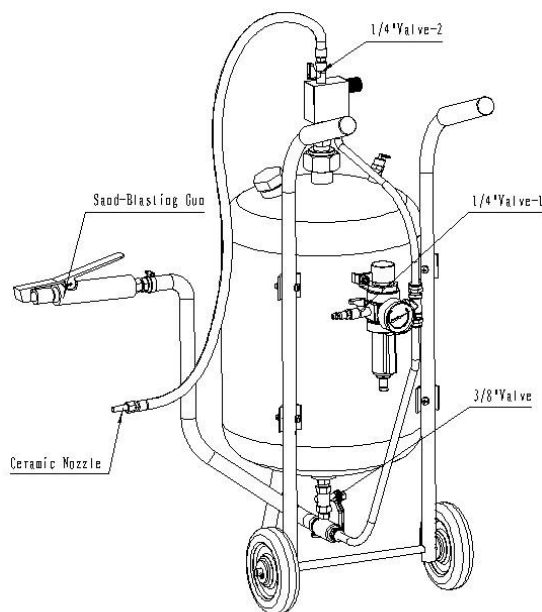


Figure 3

## ANVÄNDNING

Med denna sodablåster kan du använda både matsoda och allmänt skurmedel.

### SKURMEDEL

#### Påfyllning av skurmedel

Ta av pluggen (44) och komposittätningen (43). Häll soda i tanken genom påfyllningshålet (42) med en tratt. Överfyll inte oljetanken. Lägg komposittätningen och pluggen tillbaka.

1. Frigör trycket från säkerhetsventilen (40) så att tryckmätaren visar på noll.
2. Ta loss tryckluftsslangen (38), och regulatorn från hylsan (4). Häll skurmedel i behållaren (7) med en tratt. Lämna en fjärdedel av behållaren tom.
3. Fäst regulatorn med hylsan (4) och lufttrycksslangen (38). Se till att O-ringen är på plats. **OBSERVERA:** Håll blästringsmedlet torrt. Fuktigt blästringsmedel täpper till flödet.

#### Att påbörja blästringen

**OBSERVERA:** Stäng alla ventiler innan du kopplar kompressorn i blästern.

1. Koppla fast kompressorns hankoppling i apparatens hankoppling (30), starta kompressorn och öppna kvartal-tums ventil 1 (bild 3).
2. Tryck på blästringspistolens (11) avtryckare när trycket är på ca. 6,9 bar (100 psi), så att luft flöder igenom den.
3. Håll avtryckaren nere och öppna försiktigt 3/8 tums ventilen (bild 3) så att skurmedlet börjar flöda ut ur pistolen.
4. Justera 3/8 tums ventilen (bild 3) så att vald mängd skurmedel flöder ut ur pistolen.
5. Påbörja sodablästringsarbetet.

#### Att avsluta blästringen

1. Håll blästringspistolens avtryckare nertryckt och stäng 3/8 tums ventilen (bild 3).
2. Stäng av lufttrycket först då den endast strömmar luft från pistolen.

## BIKARBONAT

### Påfyllning av matsoda

Töm behållaren från annat skurmedel innan påfyllning av matsoda.

Ta av pluggen (44) och komposittätningen (43). Häll soda i tanken genom påfyllningshålet (42) med en tratt. Överfyll inte oljetanken. Lägg komposittätningen och pluggen tillbaka.

1. Ta loss tryckluftsslangen (38), och regulatorn från hylsan (4). Häll matsoda i behållaren (7) med en tratt. Lämna en fjärdedel av behållaren tom.
2. Fäst regulatorn med hylsan (4) och lufttrycksslangen (38). Se till att O-ringen är på plats.
3. Koppla lufttrycksslangen (38) i snabbkopplingen (41).

### Att påbörja blästringen

1. Koppla kompressorn i hankopplingen (30).
2. Starta kompressorn och öppna kvartal-tums ventil 1 (bild 3).
3. Öppna kvartal-tums ventil 2 (bild 3) för att frigöra skurmedlet när trycket nått 6,9 bar (100 psi).
4. Rikta sodamunstycket (bild 3) mot de delar som skall sodablästras. Du kan justera mängden av soda med att vrida på justeringsvredet. (Medsols för att öka mängden, motsols för att minska).

### Att avsluta blästringen

Vrid kvartal-tums ventil 2 (bild 2) fast.

**Observera:** Välj munstycke enligt skurmedlets storlek. Ta kontakt med din distributör vid behov av annan storlek av keramiska munstycken.

Förvara skurmedlet i ett torrt utrymme. Fuktigt skurmedel täpper till apparaten. Om mängden skurmedel minskar kan du skaka på behållaren (7) för hand för att förbättra flödet. Bra flöde förbättrar betydligt sodablästerns effekt.

## KONTROLL, UNDERHÅLL OCH RENGÖRING

1. **VARNING!** Stäng kompressorn innan kontroll, underhålls- eller rengöringsarbeten. Stäng kvartal-tums ventil 1 (bild 3) och kvartal-tums ventil 2 (bild 3). Frigör tankens (7) tryck med att öppna säkerhetsventilen (40). Kontrollera att tryckmätaren visar på noll. Ta loss kompressorns slang från hankopplingen (30).
2. Kontrollera luftkällan och dess funktion dagligen enligt tillverkarens instruktioner. På så sätt förbättrar du sodablästerns säkerhet och bromsar ner på dess slitage.
3. Kontrollera sodablästern innan varje användning för lösa skruvar, fristående, spruckna eller skadade delar, skador på tryckluftsslangen, samt för andra skador som kan inverka på säkerheten.
4. Rengör utsidan med en ren, fuktig trasa och med ett mildt rengöringsmedel eller lösningsmedel. Sänk inte ner apparaten i vätska.
5. Förvara alltid apparaten i en ren, torr och säker plats borta från barn och obehöriga personer.
6. Ange en auktoriserad tekniker för att inspektera och rengöra apparatens inre mekanism.

## LÄS FÖLJANDE INSTRUKTIONER NOGGRANT

TILLVERKAREN ELLER DISTRIBUTÖREN LEVERERAR EN DELLISTA OCH EN MONTERINGSGRAF FÖR APPARATEN SOM REFERENS.

TILLVERKAREN ELLER DISTRIBUTÖREN KAN EJ GARANTERA ATT KÖPAREN ÄR KOMPETENT ATT BYTA APPARATENS DELAR. TILLVERKAREN ELLER DISTRIBUTÖREN MENAR UTRYCKLIGEN ATT UNDERHÅLL OCH

DELBYTE BÖR UTFÖRAS AV EN KVALIFICERAD TEKNIKER, INTE AV KÖPAREN. KÖPAREN ÄR ANSVARIG FÖR ALLA RISKER SOM MEDFÖRS AV PRODUKTENS ELLER DESS RESERVDELARS MONTERING OCH REPARATIONER.

## FELSÖKNING

Problem	Möjlig lösning
Blästringsmedlet förstoppas.	<ol style="list-style-type: none"> <li>1. Smuts i blästringsmedlet. Rengör och filtrera blästringsmedlet.</li> <li>2. Blästringsmedlet är för strävt. Använd finare blästringsmedel.</li> <li>3. Munstycket täpps till. Använd ett större munstycke.</li> <li>4. Munstycket täpps till. Justera flödet för blästringsmedlet.</li> <li>5. Blästringsmedlet är vått. Torka blästringsmedlet. Avrinn vattenlåset.</li> </ol>
Fukt i blästringsmedlet.	<ol style="list-style-type: none"> <li>1. Blästringsmedlet är vått. Byt ut eller torka blästringsmedlet.</li> <li>2. Luften är för fuktig. Avrinn vattenlåset.</li> <li>3. Vatten i behållaren. Töm behållaren och fyll den på nytt.</li> </ol>
Kompressorn överbelastas.	<ol style="list-style-type: none"> <li>1. En kompressor med för låg effekt. Använd en mer effektiv kompressor eller periodisera bruket.</li> <li>2. För stort munstycke. Använd ett mindre munstycke.</li> <li>3. För mycket tryck i lufttryckssystemet. Täpp till alla läckor.</li> <li>4. Skurmedelsslangen har hål. Byt ut slangen till en ny.</li> <li>5. Kompressorns luftfilter är tilltäppt. Rengör filtret.</li> </ol>
Dåligt flöde av blästringsmedlet.	<ol style="list-style-type: none"> <li>1. Behållaren är tom. Fyll behållaren.</li> <li>2. Fukt i blästringsmedlet. Torka blästringsmedlet.</li> <li>3. För lågt lufttryck. Höj lufttrycket.</li> <li>4. Blästringsmedlets slang har böjt sig. Räta på slangen.</li> <li>5. Smuts i blästringsmedlet. Rengör och filtrera blästringsmedlet.</li> </ol>

## DELLISTA

Part#	Description	Qty.
1	Media Hose Outlet	1
2	ON/OFF Valve (1/4")	2
3	Media Regulator Assembly	1
4	Bushing (M42X2-1/2")	1
5	O-Ring Ø35X3.1	1
6	Pickup Tube Ø8X615	1
7	Storage Tank	1
8	Nozzle Coupler	1

9	Ceramic Nozzle	1
10	Tube teeth joint(3/8"-12)	1
11	Sand-Blasting Gun	1
12	Ceramic Nozzle	1Bag (4)
13	BSPT-NPT	2
14	SAND BLASTING HOSE	1
15	Flange nut M6	4
16	Flange bolts M6X35	4
17	Shrapnel pin	2
18	Cotter 3.2X36	1
19a	Left push rod-upper	1
19b	Left push rod-lower	1
20	Front Leg	1
21	Washer Ø12	4
22	Wheel Ø140XØ12X32	2
23	Wheel Shaft	1
24	R-Pin Ø3	2
25	Gas Circuit Block	1
26	Quick Disconnect Fitting(SPC12-03)	3
27	ON/OFF Valve(3/8")	1
28	Double External Tooth Joint(3/8")	2
29	Below Air Hose Ø12X2-500	1
30	Male Coupler	1
31a	Right Push Rod-upper	1
31b	Right Push Rod-lower	1
32	Pressure Gauge	1
33	Regulator	1
34	Double External Tooth Joint(1/4"-3/8")	1
35	tee joint(3/8")	1
36	Socket Head Cap Screw M6X8	2
37	Bracket	1
38	Upper Air Hose Ø12X2-360	1
39	Tubular Handle(Ø22)	2
40	Safety Valve	1
41	Quick Disconnect Fitting(SPC12-02)	1
42	The sand mouth	1
43	Composite gasket 33	1
44	Plug M33X2	1

Importör:  
**SUOMITRADING**

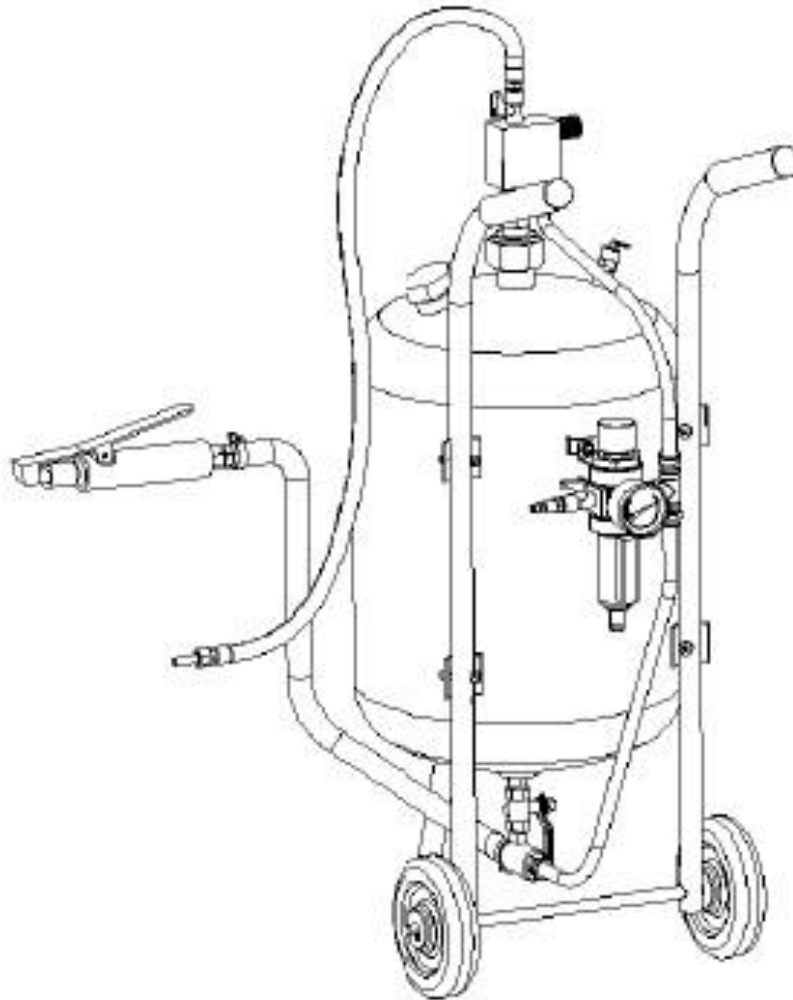
Suomi Trading Oy

Areenakatu 7, 37570 Lempäälä  
asiakaspalvelu@suomitrading.fi

PSJ100 45kg soda blaster

# Assembly and Operation Manual

EAN: 6438014122908 | SAP: 101604279



Read this manual and the enclosed safety materials carefully before installation and use. Failure to do so may result in serious injury.

**SAVE THIS MANUAL.**

## **SAVE THESE INSTRUCTIONS**

Thank you for purchasing our 100lb Dual Tank Soda Blaster. Before use your blaster, please read manual instruction carefully. Keep this manual for the safety warnings, precautions, assembly, operation, maintenance and cleaning procedures. Keep the instructions in a safe, dry place for future reference.

## GENERAL SAFETY INFORMATION



**WARNING!** An incorrect installation or improper use of the product can cause damage to persons, animals or properties.

1. Do not exceed 125PSI during operating this blaster. Over pressurizing the Blaster may cause bursting, and injury to persons.
2. Use this product only in clean working areas. Do not use near the fire or in explosive atmospheres.
3. Use only clean, dry, regulated, compressed air as power source. DO NOT use oxygen, carbon dioxide or any other bottled gas air source.
4. Always wear ANSI approved safety goggles and masks for protection.
5. Keep children and animals away while operating the blaster.
6. Check for any broken parts and sealing security before operation.
7. For safety, if the soda blaster will be not used at this time, shut off the air supply, turn the 1/4" Valve-1 (Figure 3) to its vertical position, and detach the air supply hose. Slowly reopen the 1/4" Valve-1 to release the trapped air pressure from storage tank. Close the 1/4" Valve-1 (Figure 3)、 the 1/4" Valve-2 (Figure 3) and the 3/8" Valve (Figure 3) to prevent moisture from being drawn into the tank.
8. Keep the work piece stable and firmly secured to prevent movement when using this blaster. It is strongly recommended testing the blaster in small media flow rate before starting the work so as to avoid injury to persons.
9. Any repairs or parts replacements should be made by qualified technicians. Use the authentic parts for replacement only.
10. Disconnect all connections and release all pressure when not in use.
11. Focus your energy to blast. Do not be distracted.
12. Make sure all valves are closed before connecting blaster to air supply, in order to avoid damage caused.
13. Always keep the proper air pressure during operation. Please stop operation and stop the connection between the machine and air source, then release pressure from the tank if the safety valve (40) does not release while the pressure is 125psi.

## SPECIFICATIONS

Air pressure range:	50-125 PSI
Maximum Air pressure:	125PSI
Air Consumption:	6CFM@50PSI/25CFM@125PSI
Air Inlet:	1/4" -18 NPT
Media Capacity:	100 lb
Media Type:	Sodium Bicarbonate (Baking Soda)/ Common Abrasive

## ASSEMBLY

**Note:** When setting up this product always use thread sealer tape at every fitting to assure leak free operation.

1. Assemble this product according to Figure 1.



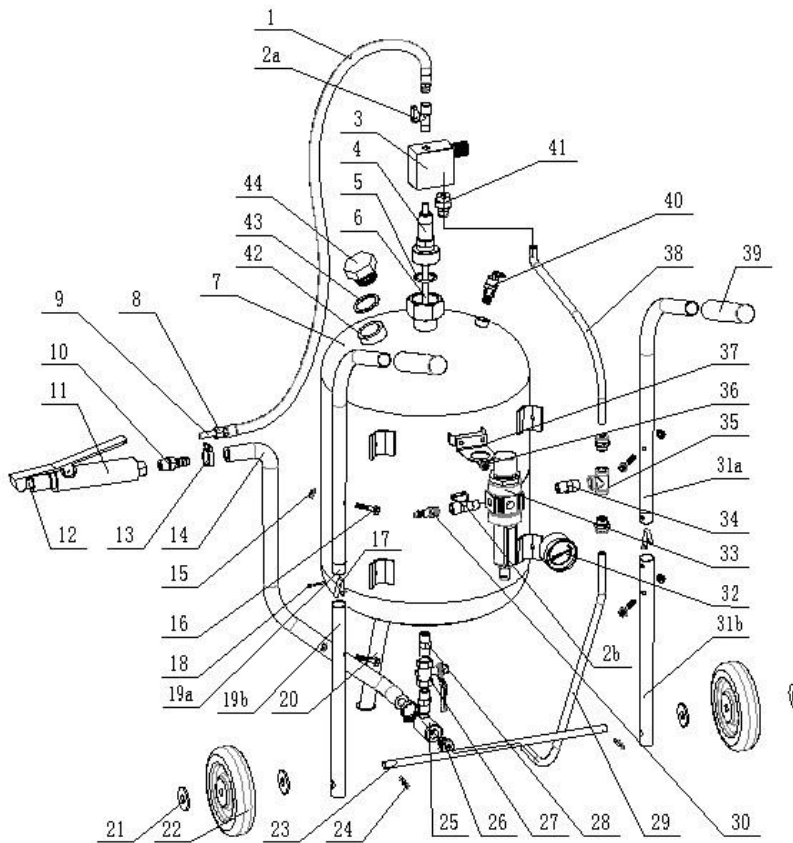


Figure 1

2. The Delicate Media Regulator is recommend to assemble firstly, the Installation Diagram as following Figure 2

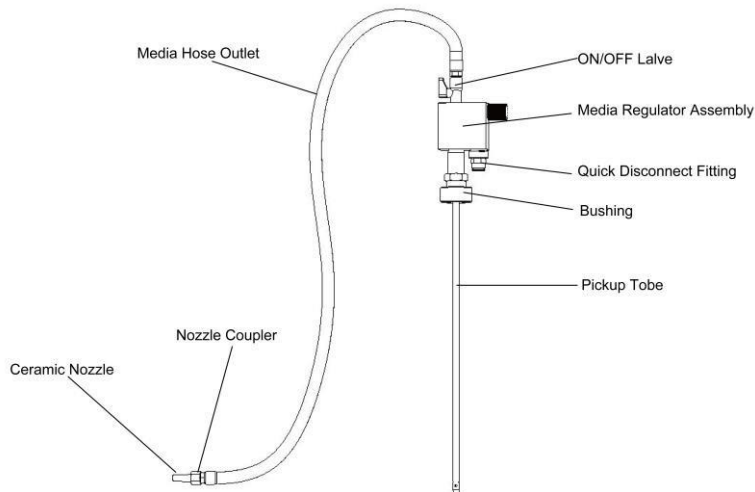


Figure 2

3. The finished product is shown in Figure 3.

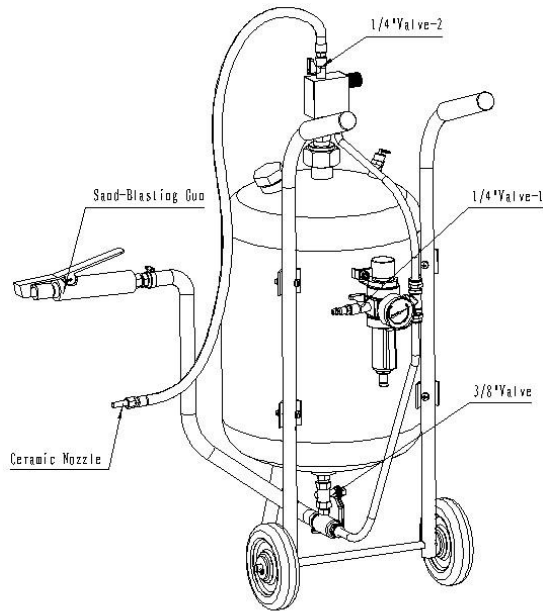


Figure 3

## OPERATION

This blaster is dual-purpose, and can spray the common abrasive and soda media respectively.

### COMMON ABRASIVE

#### Loading common abrasive

Unscrew the plug (44) and remove the composite gasket (43). Pour soda into the storage tank through the sand mouth (42) using a funnel. Do not overfill. Reinstall the combination gasket and the plug.

1. Releasing the pressure from the Tank with pressing the Safety Valve (40) to make sure the Pressure Gauge (32) reads "0" until air stops.
2. Pull off the Air Hose (38), unscrew Delicate Media Regulator by Bushing (4). Using the funnel, pour the common abrasive into the tank (7). Do not fill the tank more than 3/4 full.
3. Screw Delicate Media Regulator by Bushing (4), insert the Air Hose (38), assuring o-ring is in place. **NOTE:** The media must be kept dry. If the media is wet, it will easily cake and block the media flow channel.

#### To Start Blasting

**NOTE:** Turn off all valves before connecting air compressor to the blaster.

1. Attach the male coupler from the compressor to the Male Coupler (30), start compressor and open the 1/4" Valve-1 (Figure 3).
2. When the pressure is around 100 psi, Press and hold Sand-blasting Gun (11) until air is flowing through the gun.
3. With the Sand-blasting Gun open, slowly open the 3/8" Valve (Figure 3) until abrasive material begins to flow out of the Sand-blasting Gun.
4. Adjust the 3/8" Valve (Figure 3) until the desired amount of abrasive material is flowing through Sand-blasting Gun.
5. Begin blasting.

#### To Stop Blasting

1. Pressing and holding the Sand-blasting Gun and turn off the 3/8" Valve (Figure 3)
2. You can't turn off the air supply until there is only air (no abrasive) which coming out of the Sand-blasting Gun.

# SODIUM BICARBONATE

## Loading SODA media

Before loading Soda media, please clear common abrasive if it is existed in the tank.

Unscrew the plug (44) and remove the composite gasket (43). Pour soda into the storage tank through the sand mouth (42) using a funnel. Do not overfill. Reinstall the combination gasket and the plug.

1. Pull off the Air Hose (38), unscrew Delicate Media Regulator by Bushing (4). Use the Funnel, pour the Soda media into the tank (7). Do not fill the tank more than 3/4 full.
2. Screw Delicate Media Regulator by Bushing (4), insert the Air Hose (38), assuring o-ring is in place.
3. Insert the Air Hose (38) into the Quick Disconnect Fitting (41)

## To Start Blasting

1. Connect air compressor to the Male Coupler (30).
2. Start compressor and open 1/4" Valve-1 (Figure 3).
3. Turn on the 1/4" Valve-2 (Figure 3) to release the media when the pressure to exceed 100 psi.
4. Picked up the Soda Media Nozzle shown Figure 3, towards the sandblasting parts, you can adjust Media Flow Control Knob to increase or decrease the media flow rate. ( Clockwise increases, counterclockwise decreases )

## To Stop Blasting

Turn the 1/4" Valve-2 (Figure 3) to the closed position.

**Note:** Select the proper nozzle for its caliber suitable to the size of the sand media particles. Please contact with local dealer if you need other ceramic nozzle.

Always keep the sand media in dry condition. If the sand medium moisture, the flowing pipe is easy to be clogged. When the flow rate of the blasting is slow down, you can shake the tank (7) by hand to loose media particles conducive to flow. In this way, the effect of sandblasting will be improved greatly.

# INSPECTION, MAINTENANCE, AND CLEANING

1. WARNING! Prior to performing any inspection, maintenance, or cleaning of the Pressurized Abrasive Blaster, turn off the air compressor. Turn the 1/4" Valve-1 (Figure 3) and the 1/4" Valve-2 (Figure 3) to the "OFF" position. Use the Safety Valve (40) to release any remaining air pressure in the Tank (7). Check to make sure the Pressure Gauge reads "0" PSI. Then, disconnect the compressor hose from the Male Coupler (30) of the unit.
2. Every day, when the air supply, according to the component manufacturer's instructions for maintenance, day-to-day maintenance of the shock wave in the gas supply will make the operation safer and will also reduce the wear and tear of the shock wave.
3. Check screw loosening, dislocation or a combination of moving parts, cracked or broken parts, air hose damage, as well as any other conditions that may affect the safe operation before you each use.
4. To clean the exterior of the Pressurized Abrasive Blaster, wipe with a clean, damp cloth using a mild detergent or mild solvent. Do not immerse the tool in liquids.
5. When storing, always store the Pressurized Abrasive Blaster in a clean, dry, safe location out of reach of children and other unauthorized people.
6. Have the internal mechanism cleaned and inspected, by a qualified technician.

## PLEASE READ THE FOLLOWING CAREFULLY

THE MANUFACTURER AND/OR DISTRIBUTOR HAS PROVIDED THE PARTS LIST AND ASSEMBLY DIAGRAM IN THIS MANUAL AS A REFERENCE TOOL ONLY. NEITHER THE MANUFACTURER OR DISTRIBUTOR MAKES ANY REPRESENTATION OR WARRANTY OF ANY KIND TO

THE BUYER THAT HE OR SHE IS QUALIFIED TO REPLACE ANY PARTS OF THE PRODUCT. IN FACT, THE MANUFACTURER AND/ OR DISTRIBUTOR EXPRESSLY STATES THAT ALL REPAIRS AND PARTS REPLACEMENTS SHOULD BE UNDERTAKEN BY CERTIFIED AND LICENSED TECHNICIANS, AND NOT BY THE BUYER. THE BUYER ASSUMES ALL RISKS AND LIABILITY ARISING OUT OF HIS OR HER REPAIRS TO THE ORIGINAL PRODUCT OR REPLACEMENT PARTS THERETO, OR ARISING OUT OF HIS OR HER INSTALLATION OF REPLACEMENT PARTS THERETO.

## TROUBLESHOOTING

Problem	Possible Solution
Clogging and plugging of blast flow.	<ol style="list-style-type: none"> <li>1. Excessive debris in media. Purge and filter media.</li> <li>2. Media size too large. Use smaller grit size.</li> <li>3. Nozzle plugging. Use larger Nozzle.</li> <li>4. Nozzle plugging. Adjust Abrasive Control Valve.</li> <li>5. Wet media. Dry media. Drain water from Water Trap.</li> </ol>
Moisture in abrasive media.	<ol style="list-style-type: none"> <li>1. Wet media. Change or use dry media.</li> <li>2. Excessive humidity in air. Drain water from Water Trap.</li> <li>3. Water in Tank. Empty Tank, and refill.</li> </ol>
Overtaxed compressor.	<ol style="list-style-type: none"> <li>1. Compressor too small. Use larger compressor or restrict time used.</li> <li>2. Nozzle size too large. Use smaller Nozzle.</li> <li>3. Too many leaks in air compressor system. Seal and tighten all leaks.</li> <li>4. Holes in Abrasive Hose. Replace Hose.</li> <li>5. Air filter on compressor plugged. Clean Filter.</li> </ol>
Lack of abrasive flow.	<ol style="list-style-type: none"> <li>1. Tank empty. Fill Tank.</li> <li>2. Moisture in media. Dry media.</li> <li>3. Not enough air pressure. Increase air pressure.</li> <li>4. Abrasive Hose kinked. Straighten Hose.</li> <li>5. Excessive debris in media. Clean or filter media.</li> </ol>

## PARTS LIST

Part#	Description	Qty.
1	Media Hose Outlet	1
2	ON/OFF Valve(1/4")	2
3	Media Regulator Assembly	1
4	Bushing (M42X2-1/2")	1
5	O-Ring Ø35X3.1	1
6	Pickup Tobe Ø8X615	1
7	Storage Tank	1
8	Nozzle Coupler	1
9	Ceramic Nozzle	1
10	Tube teeth joint(3/8"-12)	1
11	Sand-Blasting Gun	1
12	Ceramic Nozzle	1Bag (4)

13	BSPT-NPT	2
14	SAND BLASTING HOSE	1
15	Flange nut M6	4
16	Flange bolts M6X35	4
17	Shrapnel pin	2
18	Cotter 3.2X36	1
19a	Left push rod-upper	1
19b	Left push rod-lower	1
20	Front Leg	1
21	Washer Ø12	4
22	Wheel Ø140XØ12X32	2
23	Wheel Shaft	1
24	R-Pin Ø3	2
25	Gas Circuit Block	1
26	Quick Disconnect Fitting(SPC12-03)	3
27	ON/OFF Valve(3/8")	1
28	Double External Tooth Joint(3/8")	2
29	Below Air Hose Ø12X2-500	1
30	Male Coupler	1
31a	Right Push Rod-upper	1
31b	Right Push Rod-lower	1
32	Pressure Gauge	1
33	Regulator	1
34	Double External Tooth Joint(1/4"-3/8")	1
35	tee joint(3/8")	1
36	Socket Head Cap Screw M6X8	2
37	Bracket	1
38	Upper Air Hose Ø12X2-360	1
39	Tubular Handle(Ø22)	2
40	Safety Valve	1
41	Quick Disconnect Fitting(SPC12-02)	1
42	The sand mouth	1
43	Composite gasket 33	1
44	Plug M33X2	1

Imported by:  
**SUOMITRADING**

Suomi Trading Oy

Areenakatu 7, 37570 Lempäälä  
asiakaspalvelu@suomitradng.fi