

**CARAVANTALLI**  
**ASENNUSOHJE**  
**MITAT: L5 x P10 x K5 M**

Käännös alkuperäisestä ohjeesta



## TIEDOT

Leveys: 5 m      Pituus: 10 m      Korkeus: 5 m

## TÄRKEÄÄ – LUE OHJE ENNEN KOKOAMISTA

Epäasianmukainen asennuspaikan valmistelu, hallin asennus ja ylläpito voivat mitätöidä takuun ja aiheuttaa kalliita ongelmia. Jos sinulla on kysyttävää, ota yhteys paikalliseen jälleenmyyjään.

Kokoamisen helpottamiseksi olemme merkinneet yksittäiset osat osanumerolla, jonka löydät osaluettelosta. Vältä ongelmilta käyttämällä osanumeroita ja piirroksia.

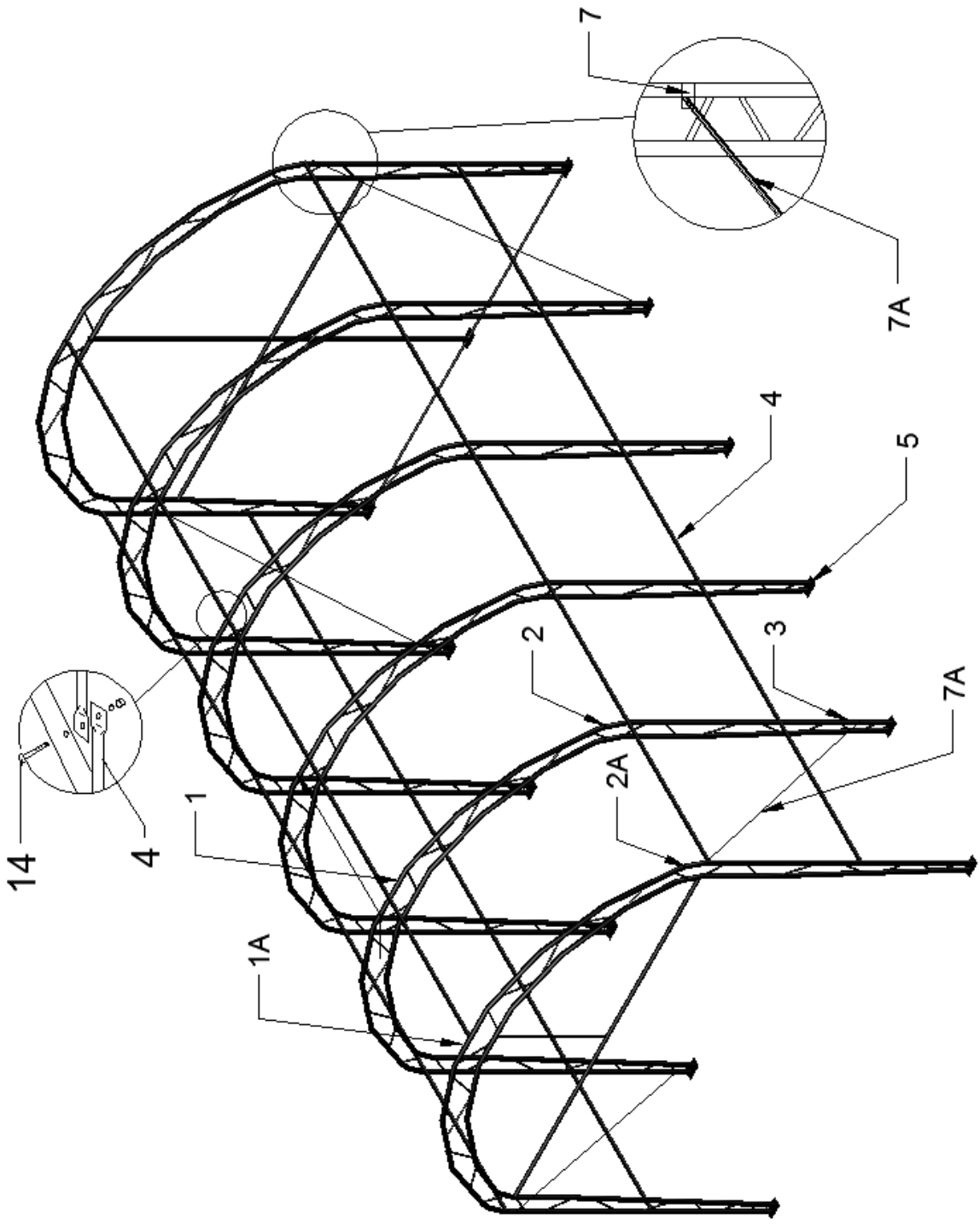
Kiristä katon kangas huolellisesti, jotta se ei roiku. Kiristä kangas uudelleen parin kuukauden jälkeen. Tämä on tärkeää silloin, kun kokoat varastoteltan kylmällä säällä (syksy ja talvi), koska kangas on jäykempää silloin. Kun kelit lämpenevät, kangas pehmenee ja vaatii kiristämistä ennen seuraavaa talvea.

**Omistajan velvollisuus** on poistaa lumi hallin päältä välittömästi.

## LUE KAIKKI OHJEET ENNEN KOKOAMISTA

1. Pidä työalue puhtaana. Epäsiisteissä tiloissa sattuu helpommin vahinkoja. Älä asenna telttaa lähelle lumikinoksia tai liukkaisiin, tuulisiin tai märkiin paikkoihin.
2. Pidä lapset etäällä. Lapset tulisi pitää loitolla työtilasta. Pidä huolta turvallisuudestasi. Älä vie sormiasi puristuksiin kiinnitysosien ja putkien väliin kokoamisen aikana. Varmista, että pakokaasut ja muut vaaralliset höyryt pääsevät pois teltasta.
3. Älä kurkota. Pidä hyvä jalansija jatkuvasti.
4. Älä kokoa tuotetta alkoholin tai lääkkeiden vaikutuksen alaisena. Lue lääkepakkauksen varoitukset ja harkitse, vaikuttaako se päättelykykyysi tai refleksiisi. Jos vallitsee pieninkin epäily, jätä kokoaminen myöhemmäksi.
5. Ota huomioon mahdolliset tuuliset olosuhteet. Kiinnitä runko betoniin, jos se on tarpeen. Irrota kangas myrskyn ajaksi.
6. Ole varovainen sähkö- ja lämmönlähteiden lähellä. Pidä lämmityslaitteet poissa tuotteen kankaan lähetyviltä. Älä altista kangasta avotullelle.
7. Pidä huolta turvallisuudestasi kokoamisen ja käytön aikana. Älä vie sormiasi puristuksiin kiinnitysosien ja putkien väliin kokoamisen aikana. Varmista, että pakokaasut ja muut vaaralliset höyryt pääsevät pois teltasta.

<b>Osaluettelo</b>		
<b>Osa</b>	<b>Kuvaus</b>	<b>Määrä</b>
1	Yläosan taivutettu putki	4
1A	Yläosan taivutettu putki etu- ja takaovea varten	2
2	Olkaputki	10
2A	Olkaputki etu- ja takaovea varten	2
3	Alempi pystyjalka	12
4	Orret	25
5	Pohjalevy keski	8
5L	Pohjalevy vasen kulma	2
5R	Pohjalevy oikea kulma	2
5A	Keskiosan aluslevy takaovea varten	1
6	Takaoven pystyputki	2
6A	Takaoven alemmat pystyjalat	1
6B	Takaoven ylemmät pystyjalat	1
6C	Takaoven kiristysputki	2
7	Kiinnikkeet	6
7A	Vaijeri	4
8	Etuoven ovipalkki	2
8A	Etuoven ripustusputki	1
9	Keppi	52
9A	Kiristin	12
9B	Kiristimen naru	12
10	Kattopeite	1
11	Etupeite	1
12	Takapeite	1
13	Kattopeitteen kiristysputki	2 sarjaa
14	M10x90-kantopultit	35
15	M10x60-pultit	4
16	M12x30-pultit	60
17	M10x30-pultit	8
18	Köydet	30m
19	Joustonarupallo	64
20	Rullakiinnike (etuovien ja ovipalkin kiinnittämistä varten)	10



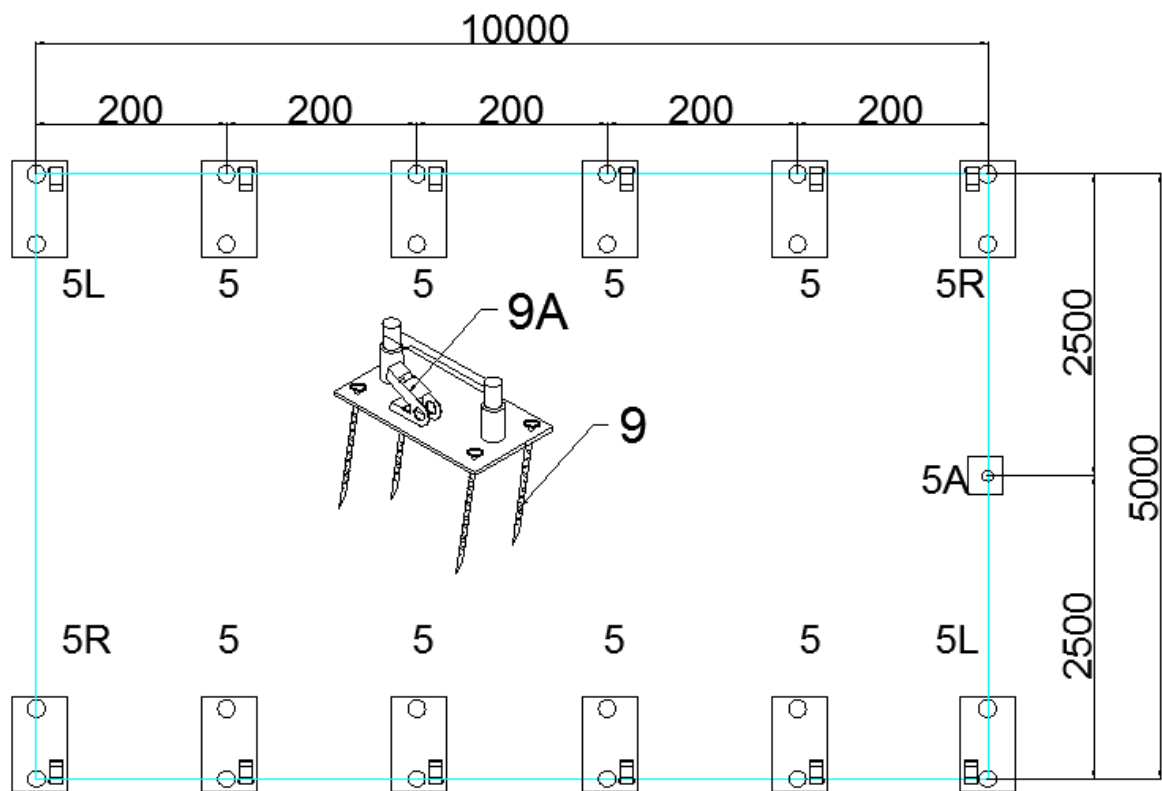
## ASENNUSTARVIKKEET

1. Mittanauha
2. Suuntausnaru
3. Keppi
4. Tikkaat tai saksinostin
5. Moukari
6. Pora
7. Mutteriavain
8. Puukko
9. Vinssi

## KOKOAMINEN

### A – PERUSTAN ASENNUS

Aseta pohjalevyt kuvan 2 mukaisesti.



Kuva 2 Pohjalevy (yksikkö: mm)



Pohjalevy vasen kulma 5R/5L

Keskiosan pohjalevy 5

Putken runkoliitos

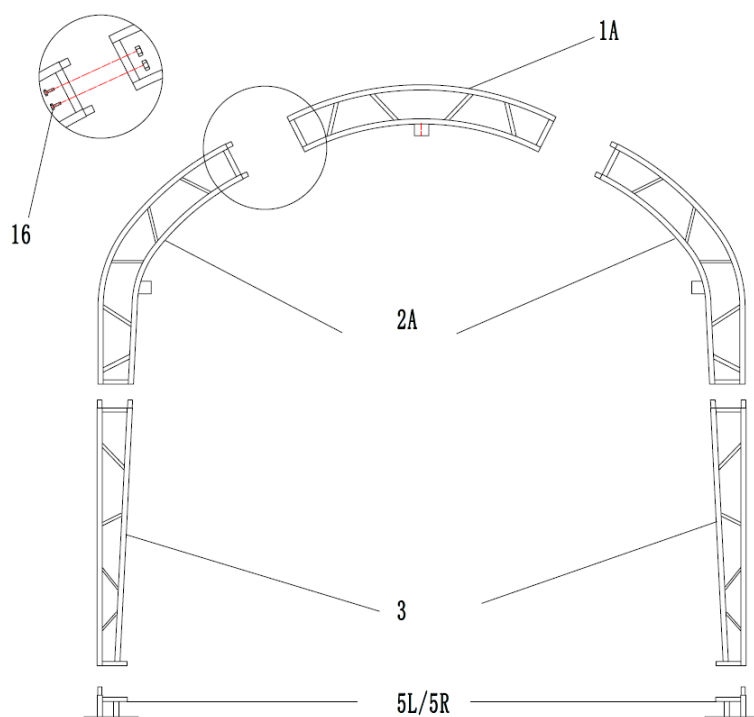
Suorita mittaukset putken keskeltä. Tarkasta, että perusta on kuvan mukaisesti paikallaan. Aluslevyissä on neljä reikää keppejä varten.

## Perustan sijoittaminen

Kuvan 2 osoittamalla tavalla jokaisella aluslevyllä on neljä kiinnityskeppiä.

1. Merkitse keppi aluslevyn läpi. Poista aluslevy. Maahan jää keppien tekemät merkit.
2. **Huomautus:** Kepit soveltuvat pehmeään maahan. Niitä ei voi käyttää kalliolle tai jäätyneelle maalle tai asfalttipinnoille asennettaessa.

## B – RUNGON ASENNUS

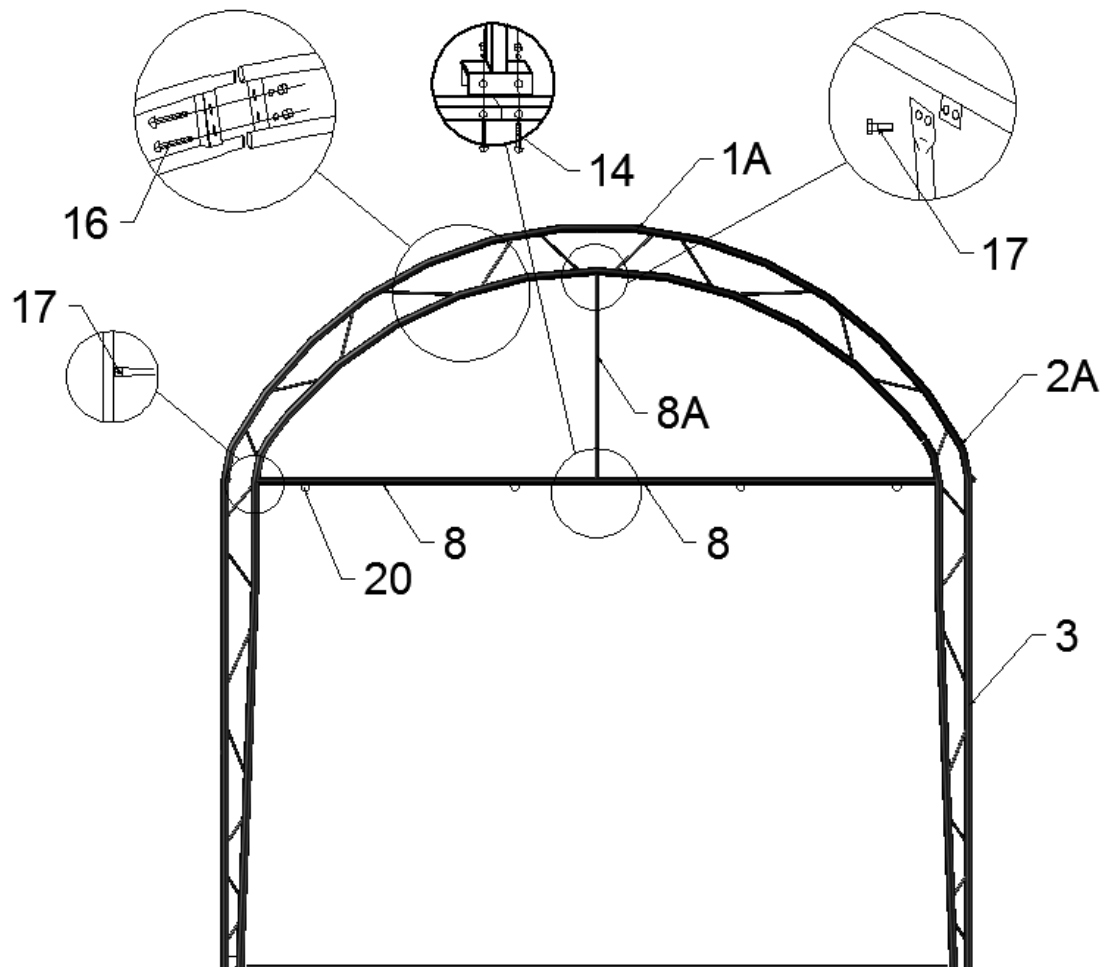


**Kuva 3**

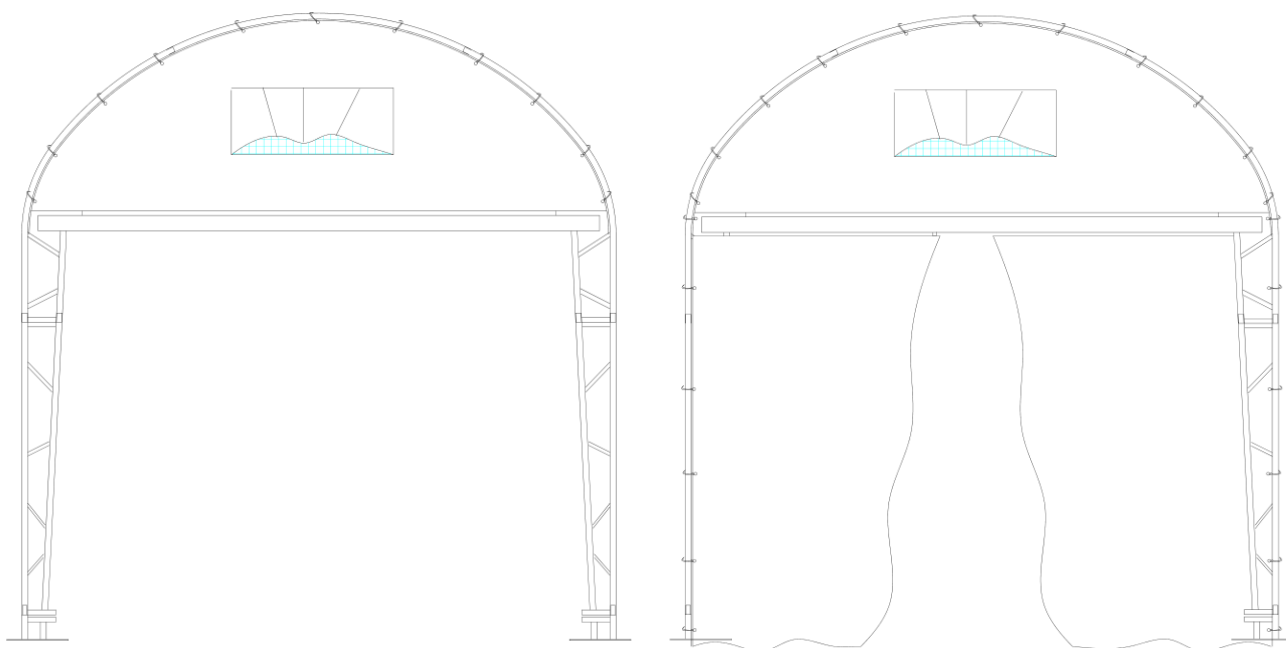
1. Kuvassa 3 asennetaan katon taivutettu putki etu- ja takaovea varten (1A), etu- ja takaovien olkaputket (2A) ja pystyputki (3) M12x30-pulteilla (16). Aseta kaari kulmapohjalevyjen putkiin (5R ja 5L). Asenna kaikki rungon kaaret vuorotellen.



2. Kiinnitä orret (4) kaareen M12x30-pulteilla (16).

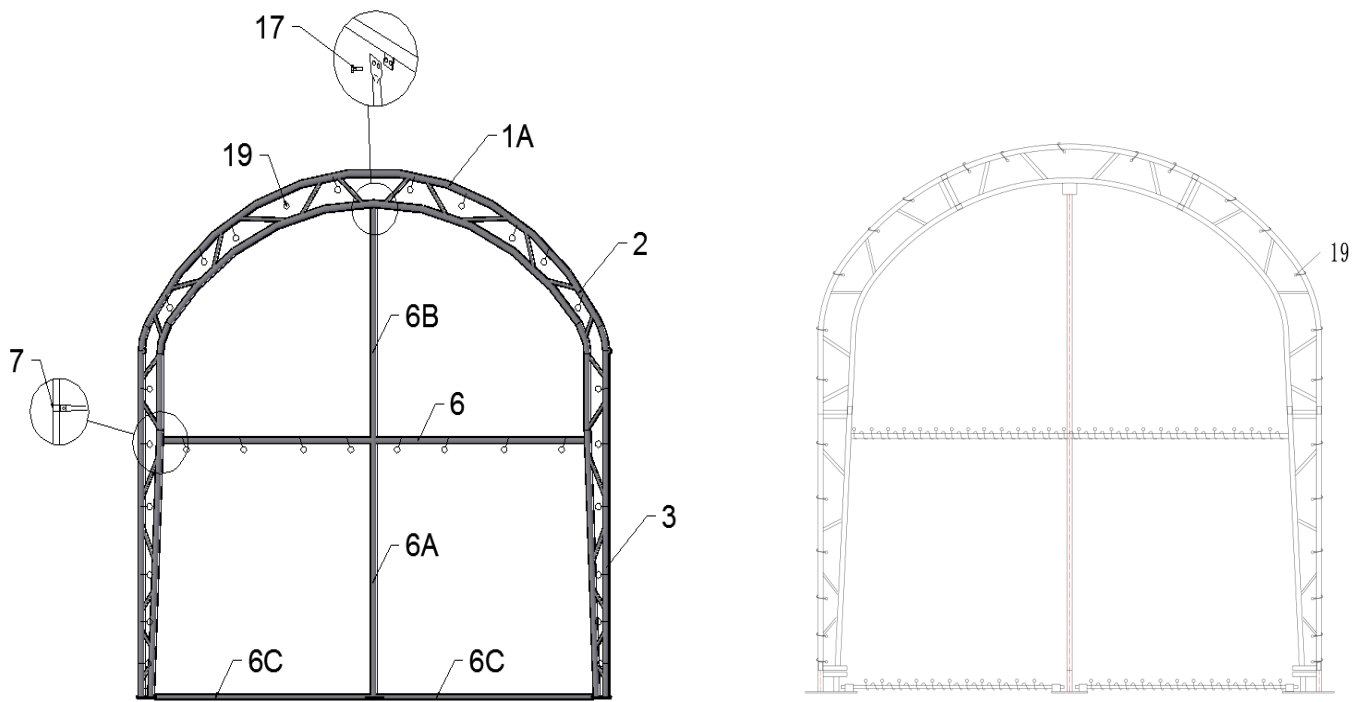


Kuva 4: Etuoven runko



Kuva 5: Etupeite

Aseta pystyputki etu- ja takaovien peitteen läpivientiin. Kiristä etu- ja takaovi köydellä (18). Kiristä peite ja takaoven kiristysputki (6C). **Taita peite hyvin rungon yli ensin ja kiristä peite.**



**Kuva 6 Takaosan runko ja peite**

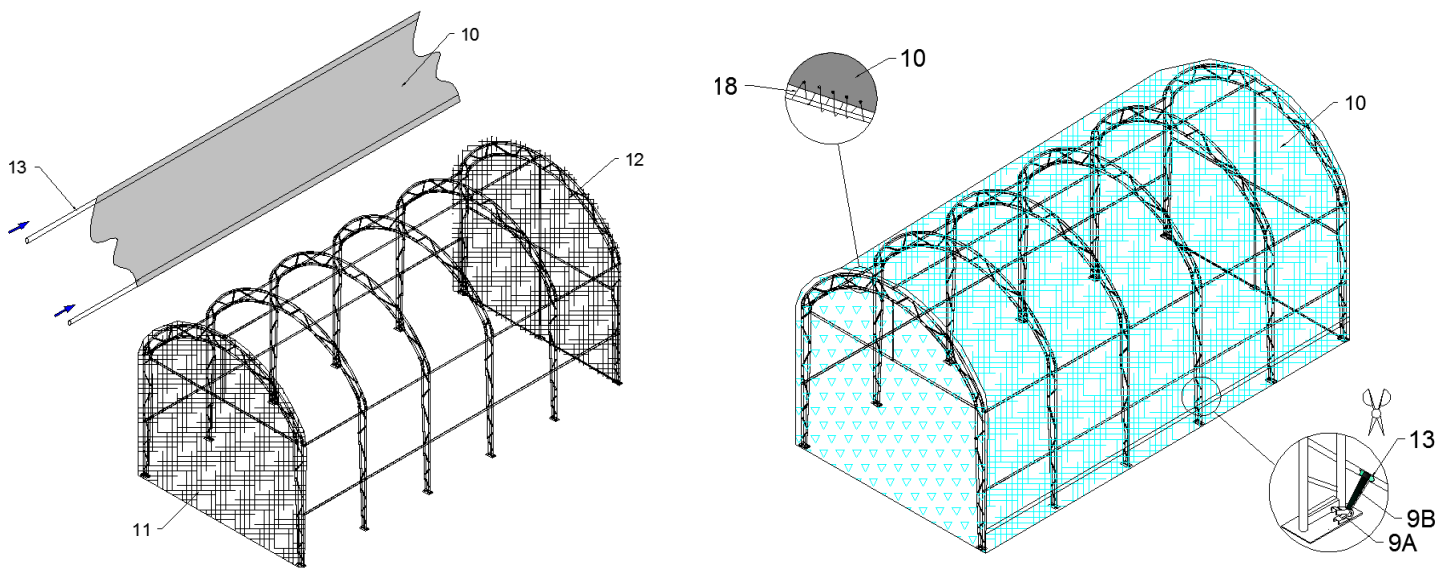


**Kuva 7**



## D – KATTOPEITTEEN ASENNUS

HUOMAUTUS: Älä asenna kattopeitettä myrskyisenä päivänä.



Kuva 8

1. Kun kattopeite on vedetty rungon yli (katso kuva 8), aseta kiristysputket (13) kattopeitteen läpivienteihin. Leikkaa aukot kiristimen narulle. Kiinnitä kiristin (9A).



2. Kattopeite kiinnitetään edestä ja takaa köydellä peitteen läpivientien kautta etu- ja takakaariin. Kiinnitä peitteen läppä etu- ja takakaariin toimitukseen sisältyvällä köydellä. Aloita kunkin kaaren keskikohdasta ja sido kummallekin puolelle. Lisää köyden pituutta sitomalla siihen tarvittaessa toinen pätkä tai leikkaamalla sitä tarvittaessa lyhyemmäksi.

## Teltoa on nyt koottu.

### Huom!

- Tallin katto on pidettävä aina puhtaana. Varmista että satanut lumi ei jää tallin katolle.
- Tallin peite tulee olla kireällä. Peitteessä ei saa esiintyä ”pusseja” etenkin tallin yläosissa.
- Tallin katto pysyy paremmin puhtaana peitteen ollessa kireällä.
- Varmistettava että tallin runko on kauttaaltaan suorassa. Jos talli on perustettu maata vasten, on riski että tallin runko ei ole suorassa ja se heikentää rungon kestävyyttä.
- Tallin kattoa ei saa missään tapauksessa tyhjentää lumesta sisäpuolelta peitettä työntämällä. Se voi olla hengenvaarallista.
- Tyhjennys aina ulkokautta apuvälineellä, joka ei vahingoita peitettä.
- Takuu ei kata lumikuorman takia romahtanutta tallia.

Maahantuojat/Importör:

SuomiTrading, Areenakatu 7, 37570 Lempäälä. Puh./ Tel. 010 430 3490