

SÄHKÖVINSSI

4500

5500

Asennus- ja käyttöopas

Käännös alkuperäisestä ohjeesta

SISÄLTÖ

JOHDANTO	1
TIETOJA VINSSISTÄ	2
TURVALLISUUS	3
VINKKEJÄ TURVALLISEEN KÄYTTÖÖN	5
VINSSAUSTEKNIIKAT	6
VINSSIN ASENNUS JA KIINNITYS	7
ASENNUSPIIRROS	8
TARVITTAVAT TARVIKKEET	9
KIINNITYSTEKNIIKAT	10
VINSSIN TOIMINTAPERIAATE	10
VAIJERIN VAIHTAMINEN	11
YLLÄPITO	12
VIANETSINTÄ	13
RÄJÄYTYSKUVA 4500	14
OSALUETTELO 4500	15
RÄJÄYTYSKUVA 5500	16
OSALUETTELO 5500	17
TEKNISET TIEDOT (4500)	18
TEKNISET TIEDOT (5500)	19

JOHDANTO

Onnittelut siitä, että olet ostanut korkealaatuisen vinssin. Suunnittelemme ja valmistamme vinssit tarkkoja vaatimuksia noudattaen. Asianmukaisen käytön ja ylläpidon avulla tuote on käyttökelpoinen useita vuosia.

! VAROITUS - Lue ohjeet ennen käyttöä ja noudata niitä. Ohjeiden noudattamatta jättäminen voi johtaa omaisuus- tai henkilövahinkoihin.

Vinssi voi vetää suuria kuormia. Väärin käytettäessä se voi aiheuttaa omaisuusvahingon tai vakavan loukkaantumisen. Tässä käyttöoppaassa käytetään seuraavia huomio-, varoitus- ja vaaramerkintöjä. Kiinnitä erityistä huomiota merkinnöillä korostettuihin ohjeisiin, sillä ne on lisätty turvallisuutesi vuoksi. Viime kädessä vinssin turvallisuus on kiinni käyttäjästä.



Kertoo mahdollisesta vaaratilanteesta, joka voi johtaa lievään tai kohtalaiseen loukkaantumiseen. Tätä merkintää käytetään myös varoittamaan sinua vaarallisista käytötavoista.



Kertoo mahdollisesta vaaratilanteesta, joka voi johtaa vakavaan loukkaantumiseen tai kuolemaan.

TIETOJA VINSSISTÄ

Vinssi on hyvin voimakas laite. On tärkeää, että ymmärrät sen toiminnan ja ominaisuuksien perusteet, jotta voit käyttää sitä turvallisesti, kun tarvitset sitä. Alla on luettelo vinssin osista ja niiden käyttötavoista. Harjoittele vinssin käyttöä ennen kuin joudut tilanteeseen, jossa sinun on pakko käyttää sitä.


1. Vinssi on osa uutta tuotelinjaamme ja se sisältää paljon patentoitua teknologiaa.
2. Moottori: Moottori toimii 12/24 voltin akulla ja antaa voiman vaihteistoon, joka pyörittää rumpua ja kelaa vaijeria.
3. Rumpu: Rumpu on sylinteri, jonka päällä vaijeri lepää. Se syöttää tai kelaa vaijeria riippuen hallintalaitteen asetuksesta.
4. Vaijeri: Vinssissä on galvanoitu vaijeri, jonka kestävyys vastaa nimellisvetokykyä. Vaijeri kelataan rumpuun alapuolelta rullaohjaimen läpi ja sen päädyssä on silmukka koukkua varten.
5. Rullaohjain: Kun vinssin vaijeri kulkee kulmassa, rullaohjain ohjaa vaijerin rullaan ja estää vaijeria hankaamasta vinssin kiinnikettä tai puskuria.
6. Mekaaninen vaihteisto: Alennusvaihte muuttaa moottorin tehon äärimmäiseksi vetovoimaksi.
7. Jarrujärjestelmä: Jarrujärjestelmä toimii automaattisesti vinssin moottorin pysähtyessä, kun vaijerissa on kuormaa. Erillinen mekaaninen jarru pysäyttää rummun.
8. Hallintajärjestelmä: Vinssi on suunniteltu niin, että sitä voidaan käyttää muiden toimien ohella. Vinssiä voidaan hallita virtajohdon katkaisimella tai solenoidiohjausrasialla.
9. Vapautuskytkin: Kytkimen avulla rumpu voidaan vapauttaa (CLUTCH OUT) vaihteistosta. Kytkimen kytkentä (CLUCH IN) lukitsee vinssin vaihteistoon.
10. Solenoidi: Ajoneuvon akun virta menee säänkestävän katkaisimen läpi vinssin moottoriin.


11. Kaukokatkaisin: Katkaisin on kaksitoiminen. Sen avulla vinssiä voidaan ajaa sekä sisään- että ulospäin. Kauko-ohjaimen avulla voit pysyä etäällä vinssin kuormitetusta vaijerista.
12. Langaton kauko-ohjain: Voit ohjata vinssiä jopa 15 metrin päästä.
13. Lavakiinnike: Vinssisi mukana on voitu toimittaa lavakiinnityslevy, joka voidaan kiinnittää useimpiin tasaisiin pintoihin, kuten trailereihin, puskureihin, lava-auton lavaan jne. Kiinnityslevyssä on myös reiät rullaohjainta varten.
14. Avopylpyrä: Jos vinssisi mukana toimitettiin avopylpyrä, sen avulla voit tuplata vetovoiman tai vaihtaa vetosuuntaa ilman, että vaijeri vaurioituu. Suosittelemme käyttämään kaksoisvaijeria ja avopylpyrää, kun vedät ylä 70 % nimellisvetokyvystä.

TURVALLISUUS


! VAROITUS !


- ! VAROITUS** - Älä ylitä taulukossa ilmoitettua nimellisvetokykyä.
- ! VAROITUS** - Vain ajoittaiseen käyttöön. Anna vinssin jäähtyä käyttöjen välissä.
- ! VAROITUS** - Älä nosta vinssillä pystysuoraan.
- ! VAROITUS** - Älä käytä vinssiä ihmisten vetämiseen tai siirtämiseen.
- ! VAROITUS** - Älä leikkaa, hitsaa tai muuta vinssin osia tai vaijeria.
- ! VAROITUS** - Vaijerin on kierrettävä rumpu vähintään viisi kierrosta ennen kuin sillä voidaan vetää ja pitää nimelliskuormaa.
- ! VAROITUS** - Pysy turvallisen välimatkan päässä vaijerin sivulla, kun se on kuormitettuna.
- ! VAROITUS** - Vaijeri voi pettää ennen kuin moottori pysähtyy. Kun vedät raskasta kuormaa, käytä taljaa tai avopylpyrää vaijerin kuormituksen pienentämiseksi.
- ! VAROITUS** - Älä astu kuormitetun vaijerin päälle tai kulje sen läheltä.
- ! VAROITUS** - Älä vedä kuormaa siirtämällä ajoneuvoa (hinaaminen). Tällöin vaijeri saattaa katketa.


 **VAROITUS** – Irrota kauko-ohjain ja akun johdot, kun et käytä vinssiä.


 **VAROITUS** – Vältä äkkinäinen kuormittuminen kiristämällä vaijeri hitaasti. Äkkinäinen kuorma voi ylittää vaijerin ja rummun nimelliskuorman huomattavasti.


 **VAROITUS** – Älä ylitä taulukoissa esitettyä nimellisetokkyä.


 **VAROITUS** – Kun kelaat vaijeria sisään, varmista, että vaijeri kelautuu rummun alta. Kelatessasi vaijeria siinä on oltava hieman kuormaa. Kävele vaijerin kanssa vinssiä kohti. Älä anna vaijerin liukua käsissäsi. Pidä kätesi vähintään 30 cm:n päässä vinssistä, kun kelaat vaijeria. Sammuta vinssi ja toista edellä olevat vaiheet, kunnes vaijerista on metrin verran ulkona. Irrota kauko-ohjain ja kela loput vaijerista sisään pyörittämällä rumpua kädelläsi, kun kytkin ei ole kytketty. Pidä kätesi poissa rullaohjaimesta ja rummista, kun vinssin virta on kytketty.


 **VAROITUS** – Älä käytä vinssiä nostimena. Älä käytä sitä esineiden nostamiseen.

 **VAROITUS** – Varoitusten noudattamatta jättäminen voi johtaa omaisuus- tai henkilövahinkoihin.

 **VAROITUS** – Käytä käsineitä käsitellessäsi vaijeria. Älä anna vaijerin liukua käsissäsi.

 **VAROITUS** – Älä koskaan kiinnitä vaijeria itseensä. Laita ajoneuvon renkaisiin kiilat, jos se on mäessä. Pidä vetotyö mahdollisimman lyhyenä. Jos moottori kuumenee voimakkaasti, lopeta vinssin käyttö ja anna sen jäähtyä pari minuuttia. Älä koskaan vedä nimelliskuormaa yli minuuttia kerrallaan.

 **HUOMIO** – Katkaise virta vinssistä, jos moottori pysähtyy. Sähkövinssi on suunniteltu ajoittaiseen käyttöön. Sitä ei saa käyttää jatkuvasti.

 **HUOMIO** – Älä koskaan vapauta rummun kytkintä, kun vaijeri on kuormitettuna.

 **HUOMIO** – Käytä käsikoukkua käsitellessäsi koukkua vaijerin kelaamisen aikana.

VINKKEJÄ TURVALLISEEN KÄYTTÖÖN

- Vinssi toimii nimelliskapasiteetilla käytettäessä vaijerin ensimmäistä rummussa olevaa kerrosta. Ylikuormittaminen voi vaurioittaa vinssiä, moottoria tai vaijeria. Jos kuormitus on 70 % nimellisvetokyvystä, suosittelemme käyttämään taljaa tai avopylpyrää, jotta vaijeri on kaksinkertainen. Tämä auttaa kahdella tavalla: a) vähentää rummussa olevan vaijerin määrää ja b) vähentää vaijerin kuormitusta jopa puolella. Kun kaksinkertaistat ajoneuvoon menevän vaijerin, kiinnitä se runkoon tai muuhun kantavaan osaan.
- Pidä ajoneuvon moottori käynnissä, jotta akku ei tyhjene ja vinssi saa mahdollisimman paljon virtaa. Jos käytät vinssiä pitkään ja ajoneuvon moottori ei ole päällä, akku voi purkautua niin, ettei ajoneuvo enää käynnisty.
- Tutustu vinssiin ennen kuin joudut tilanteeseen, jossa sinun on pakko käyttää sitä. Suosittelemme harjoittelemaan käyttöä pari kertaa, jotta tutustut kiinnitystekniikoihin, vinssin äänin eri kuormituksilla, vaijerin kelautumiseen jne.
- Tarkasta vaijeri ja laitteet ennen jokaista käyttöä. Kulunut tai vaurioitunut vaijeri on vaihdettava välittömästi. Käytä vain valmistajan toimittamaa vaijeria, joka on eritelmien mukainen.
- Tarkasta vinssin asennus ja pultit ennen jokaista käyttöä.
- Älä koskaan kiinnitä vaijeria itseensä. Se vahingoittaa vaijeria. Käytä aina avopylpyrää, silmukkaa tai ketjua kuvan mukaisesti.
- Säilytä kauko-ohjainta ajoneuvon sisäpuolella paikassa, jossa se on suojassa vaurioilta.
- Jos vinssi on vaurioitunut, kulunut tai ei toimi normaalisti, poista se käytöstä.
- Vedä vain ajoneuvon valmistajan ilmoittamista vetokohdista.
- Käytä vain valmistajan toimittamia tarvikkeita tai sovitteita.
- Testaa vinssin toiminta kumpaankin suuntaan ennen käyttöä. Varmista, että vinssi on tasapainossa, etenkin käyttäessäsi kytkintä.

VINSSAUSTEKNIIKAT

- a. Arvioi tilanne ja suunnittele vetotehtävä huolellisesti.
- b. Suojaa kätesi käsineillä.

- c. Irrota kytkin, jotta voit liikuttaa rumpua vapaasti ja säästää energiaa.
- d. Kiinnitä käsikoukku koukkuun.
- e. Vedä tarpeeksi vaijeria ulos käsikoukun avulla.
- f. Kiinnitä koukku ankkurointipisteeseen: Silmukka, ketju tai avopylpyrä. Älä kiinnitä koukkuja vaijeriin.
- g. Kytke kytkin.
- h. Kytke kauko-ohjain vinssiin.
- i. Käynnistä moottori varmistaaksesi, että akku ei tyhjene.
- j. Kiristä vaijeri kytkemällä vinssi päälle ja ohjaamalla vaijeria. Kun vaijeri on kireä, pysy etäällä vaijerista. Älä koskaan astu vaijerin yli.
- k. Irrota kytkin, jotta voit liikuttaa rumpua vapaasti ja säästää energiaa.
- l. Tarkasta vaijeri. Varmista, että vinssin rummun ympärillä on vähintään 5 kierrosta vaijeria.
- m. Aseta huopa tai takki vaijerin päälle 1,5 – 1,8 metrin päähän koukusta. Avaa konepelti suojauksen lisäämiseksi.
- n. Tyhjennä alue. Varmista, että kaikki sivulliset ovat etäällä ja ettei kukaan ole suoraan ajoneuvon tai ankkurointipisteen edessä tai takana.
- o. Aloita vinssaaminen. Varmista, että vaijeri kelautuu tasaisesti ja tiivisti rumpuun. Vinssattavaa ajoneuvoa voidaan ajaa hitaasti vinssaamisen auttamiseksi. Vältä äkkinäistä kuormitusta – pidä vaijeri kireänä.
- p. Vinssattavan ajoneuvon vaihde on kytkettävä vapaalle ja käsijarru on vapautettava. Vapauta jarrupoljin vasta, kun vaijeri on täysin kuormitettu. Vältä äkkinäisiä kuormituksia. Ne voivat vahingoittaa vinssiä, vaijeria ja ajoneuvoa.
- q. Vinssi on tarkoitettu ajoittaiseen käyttöön. Täydessä kuormassa ja ilman kaksinker- taista vaijeria käytä vinssiä vain yhden minuutin kerrallaan. Anna moottorin jäähtyä pari minuuttia välissä.
- r. Vinssaaminen on suoritettu, kun ajoneuvo on tukevalla maalla ja se pääsee liikku- maan omin voimin.
- s. Varmista, että ajoneuvo pysyy paikoillaan. Kytke jarrut ja pysäköintivaihde.
- t. Päästä vaijeri löysäksi. Vinssiä ei ole tarkoitettu pitämään ajoneuvoa paikoillaan pit- kiä aikoja.
- u. Irrota vaijeri ankkurointikohdasta.

- v. Kelaaja vaijeri sisään. Varmista, että jo rummussa oleva vaijeri on kelautunut tasaisesti rumpuun. Jos näin ei ole, vedä vaijeria ulos ja kelaaja se takaisin rumpuun.
- w. Pidä kädet etäällä vinssin rummusta ja rullaohjaimesta vaijerin kelaamisen aikana.
- x. Kiinnitä koukku ja koukkuhihna.
- y. Irrota kauko-ohjain ja säilytä sitä kuivassa ja puhtaassa paikassa.
- z. Puhdista ja tarkasta liitokset ja kiinnityslaitteet seuraavaa vinssaustyötä varten.

VINSSIN ASENNUS JA KIINNITYS

1. Vinssi on suunniteltu pulttikuvioilla, jotka ovat yleisiä tässä luokassa. Saatavilla on monia vinssin kiinnityspaketteja, jotka hyödyntävät samaa pulttikuviota. Jos käytät asennuslevyä, on erittäin tärkeää, että vinssi kiinnitetään tasaiseen pintaan, jotta kaikki kolme osaa (moottori, vaijerin rumpu ja vaihteisto) ovat oikein kohdistettuja.
2. Aloita kiinnittämällä rullaohjain (tuote X0450800) asennuslevyyn kahdella M8x20-kupuruuvilla (tuote X0450025), aluslevyllä (tuote X0450002), lukkoaluslevyllä (tuote X0350021) sekä kiinnittämällä laippamuttereilla (tuote X0450024). Varmista, että ruuvi viedään asennuslevyn ja rullaohjaimen läpi asennuslevyn sisäpuolelta. Tällöin vinssi saadaan asennettua asennuslevyyn esteittä.
3. Asenna vinssi asennuslevyyn. Vedä ja vapauta kytkimen nappi asentoon CLUTCH OUT (rumpu liikkuu vapaasti). Vedä vaijeria ulos rummusta noin viisi senttiä ja syötä vaijerin silmukka asennuslevyn ja rullaohjaimen aukkojen läpi. Kiinnitä vinssi asennuslevyyn loppuilla M8x35-kupuruuveilla (tuote X0450004), aluslevyllä (tuote X0450003) ja lukkoaluslevyillä (tuote X0450005).
4. Kytke akun ja moottorin johdot yllä olevan piirroksen mukaisesti. Muista, että kaikki vinssit ovat erilaisia.



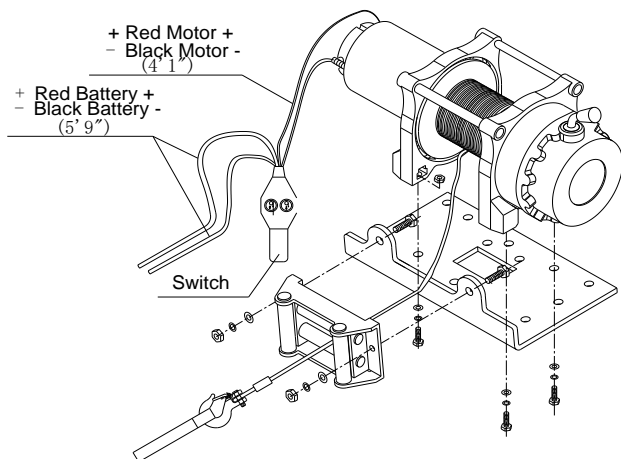
VAROITUS – Akut sisältävät kaasuja, jotka ovat syttyviä ja räjähtäviä. Käytä suojalaseja ja poista korut asennuksen ajaksi. Älä nojaa akun yli kytkiessäsi liitoksia.

5. Kiinnitä koukku vaijeriin. Irrota koukun tappi, kiinnitä koukku vaijeriin ja laita tappi takaisin koukkuun.
6. Käytä aina käsikoukkaa vetäessäsi vaijeria ulos ja kelatessasi vaijeria sisään. Käsikoukun avulla pidät kädet ja sormet poissa pyörivästä rullasta.
7. Tarkasta rummun pyörimissuunta. Vedä ja kierrä kytkimen nappi asentoon CLUTCH OUT. Vedä vaijeria ulos rummusta ja kytke kytkin kiertämällä nappi asentoon CLUTCH IN. Syötä vaijeria ulos vinssistä virtakatkaisimella. Jos rumpu kääntyy ja vapauttaa vaijeria, kytkentä on tehty oikein. Jos rumpu kään-

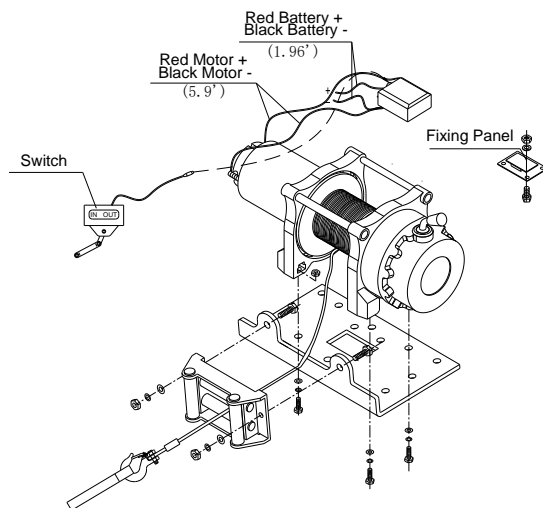
tyy ja kelaaja vaijeria sisään, johdot on kytketty väärin päin. Kytke vinssi uudelleen ja tarkasta pyörimissuunta.

ASENNUSPIIRROS

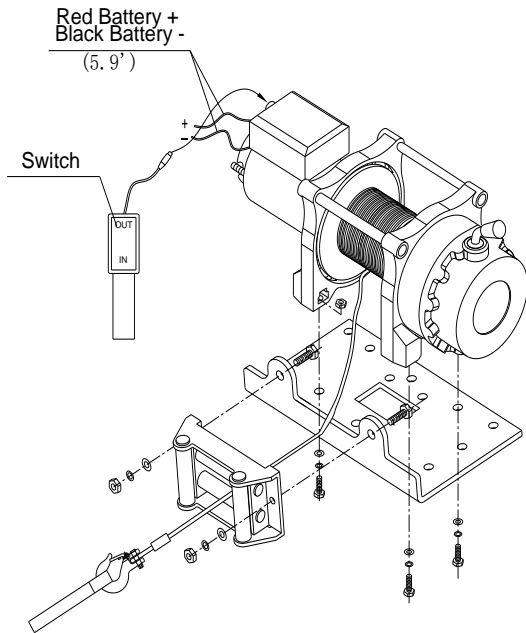
Asennuspiirros D-tyyppi



Asennuspiirros A-tyyppi



Asennuspiirros U-tyyppi



TARVITTAVAT TARVIKKEET

EIVÄT SISÄLLY TOIMITUKSEEN

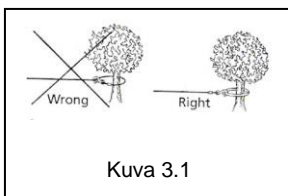
Käsineet - Vaijerin ja koukun käsittelyyn.

Ankkurihigna/ketju - Puuta vahingoittamattomat ankkurointihignat on valmistettu korkealaatuisesta nailonista. Niiden vetolujuus on 2 200 - 4 400 kg.

Painava huopa - Aseta huopa vaijerin päälle energian poistamiseksi, jos vaijeri sattuu katkeamaan.

KIINNITYSTEKNIIKAT

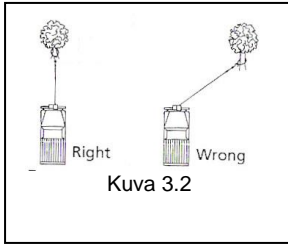
Oman ajoneuvon vinssaaminen



Etsi sopiva ankkurointikohta, kuten tukeva puun runko tai lohcare.

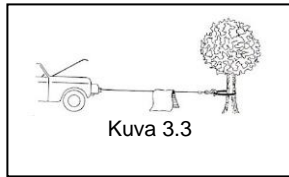
Käytä aina hignaa ankkuripisteenä. **⚠️HUOMAUTUS** Älä kiinnitä koukkuja vaijeriin, sillä se saattaa vaurioittaa vaijeria. Katso kuva

3.1

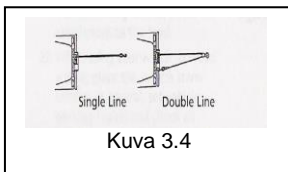


⚠️ HUOMAUTUS Älä käytä vinssiä jyrkässä kulmassa, sillä silloin vaijeri kerääntyy rummun yhteen päähän, mikä vaurioittaa vaijeria ja vinssiä. Kuva 3.2

Voit kuitenkin tehdä lyhyitä vinssauksia jyrkässä kulmassa ajoneuvon suoristamiseksi. Pitkät vinssauksen on suoritettava niin, että vaijeri on 90 asteen kulmassa vinssistä/ajoneuvosta.



Kun vedät raskasta kuormaa, aseta huopa tai takki vaijerin päälle 1,5 - 1,8 metrin päähän koukusta. Jos vaijeri katkeaa, huopa vaimentaa vaijerin kimpoamista. Lisäsuojaa saat avaamalla ajoneuvon konepellin kuvan 3.3 mukaisesti.



Jos kuormitus on 70 % nimellisvetokyvystä, suosittelemme käyttämään taljaa tai avopylpyrää, jotta vaijeri on kaksinkertainen. Kuva 3.4

Tämä vähentää kuormaa jopa puolella, riippuen kulmasta.



⚠️ VAROITUS - Älä koskaan käytä vinssiä nostamiseen tai ihmisten siirtämiseen.

VINSSIN TOIMINTAPERIAATE

1. Irrota kytkin kiertämällä nuppi asentoon CLUTCH OUT.
2. Ota kiinni vaijerista (tuote X0450900) ja vedä sopiva määrä vaijeria ulos. Kiinnitä vaijeri vedettävään esineeseen.

⚠️ Varoitus: Jätä vähintään viisi kierrosta vaijeria rummulle. Tarkasta vinssin turvallisuusvaroitukset ja varotoimet sivuilta 2 ja 3 ennen kuin jatkat.

3. Kytke kytkin kiertämällä nuppi asentoon CLUTCH IN.
4. Aseta kytkimen (tuote X0450700) liitin ohjausrasiaan.
5. Testaa vinssin toiminta kumpaankin suuntaan 1 - 2 sekunnin ajan.


6. Pysy vinssausreitillä sivulla ja käytä vinssiä kytkimellä. Suunnan vaihtaminen: Odotta moottorin pysähtymistä ennen kuin vaihdat suuntaa.
7. Kun vinssaaminen on suoritettu, irrota kytkin. Irrota naarasliitin ja kiinnitä liittimen suoja.

Huomaa: D-typin vinssiä käytetään suoraan vinssistä, ei ohjausrasian kautta.

VAIJERIN VAIHTAMINEN

Jos vaijeri on kulunut tai sen säikeitä on katkennut, se on vaihdettava ennen kuin vinssiä käytetään uudelleen.

1. Irrota kytkin kiertämällä nuppi asentoon CLUTCH OUT.
2. Vedä koko vaijeri ulos rummista. Katso miten vaijeri on kiinnitetty rumpuun.
3. Irrota vanha vaijeri ja kiinnitä uusi vaijeri samalla tavalla rumpuun. Aseta uuden vaijerin pää paikoilleen ja kiinnitä se M8x10-ruuvilla (tuote X0450023).
4. Varmista, että uusi vaijeri kiertyy samaan suuntaan kuin vanha. Vaijerin tulee poistua rumpun alapuolelta.
5. Kytke kytkin kiertämällä nuppi asentoon CLUTCH IN.
6. Kelaa vaijeri rullaan. Kelaa ensin viisi kierrosta ja varmista, ettei vaijeri mene solmuun. Kelaa sitten loput vaijerista vinssiin vähintään 10 % nimelliskuormituksella.


 **VAROITUS** - Korvaa vaijeri vain valmistajan suosittelemalla samanlaisella varaosalla.

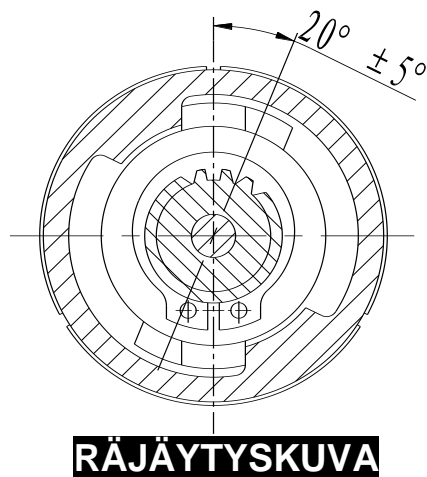
YLLÄPITO

1. Tarkasta kiinnityspulttien ja sähköliitosten kireys säännöllisesti. Poista lika tai korrosio ja pidä vinssi puhtaana.
2. Älä yritä purkaa vaihteistoa.
3. Vaihteisto on voideltu korkean lämpötilan litiumrasvalla ja sinetöity tehtaan. Lisävoitelua ei tarvita.

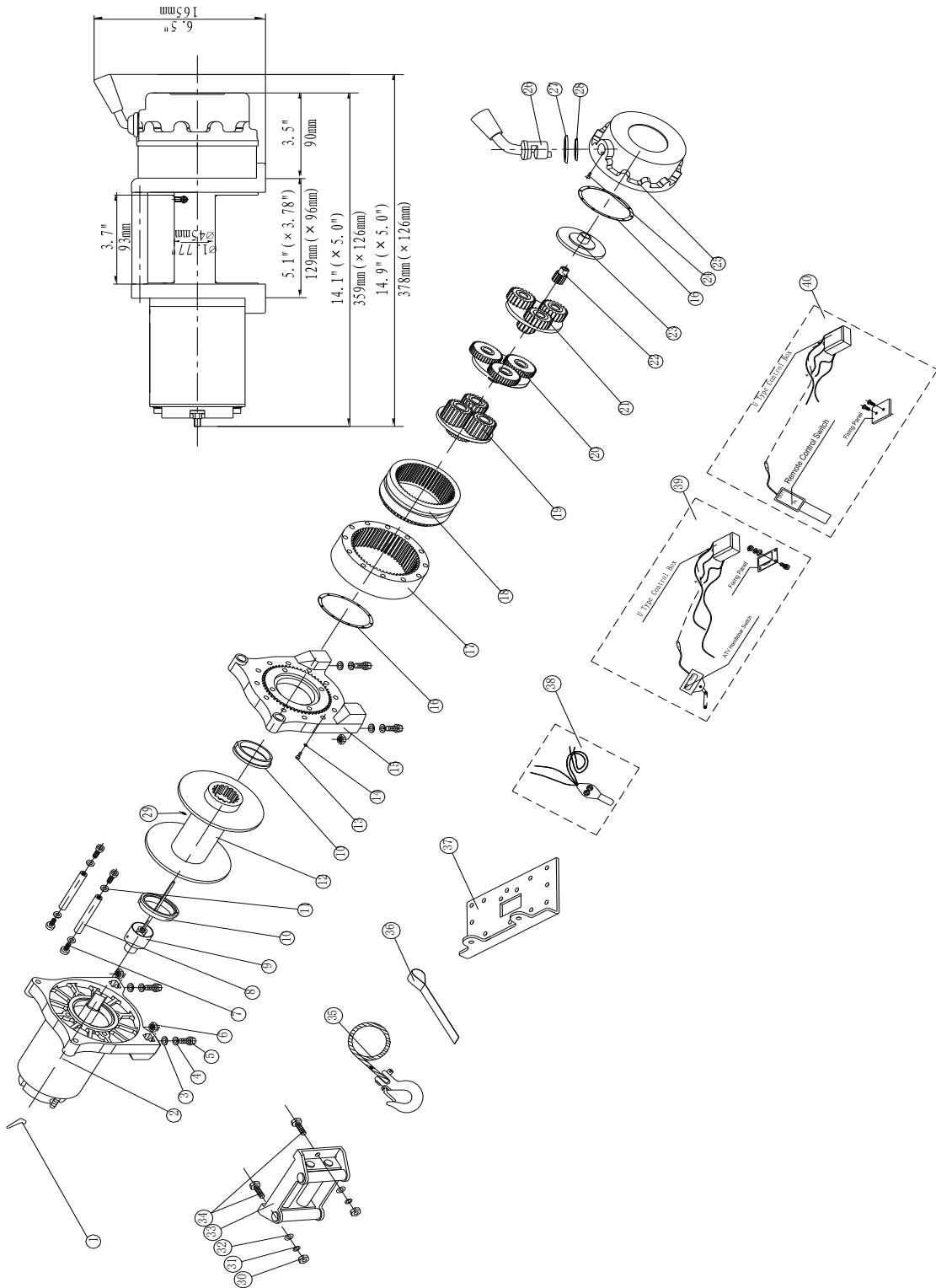
VIANETSINTÄ

VIKA	MAHDOLLINEN SYY	TOIMENPIDE-EHDOTUS
Moottori ei käy	<ul style="list-style-type: none"> - Kytkin ei ole liitetty kunnolla - Akkuliitos on löysällä - Kytkin on viallinen - Moottori on viallinen - Moottoriin on päässyt vettä 	<ul style="list-style-type: none"> - Kytke kytkin kokonaan liittimeen - Kiristä kaikkien kaapeliliitosten mutterit - Vaihda kytkin - Tarkasta jännite kytkin painettuna. Jos moottoriin tulee jännite, vaihda moottori. - Anna moottorin kuivua. Käytä moottoria lyhyissä jaksoissa ilman kuormaa, kunnes se on kuivunut kokonaan.
Moottori toimii, mutta rumpu ei pyöri	<ul style="list-style-type: none"> - Kytkin ei ole kytketty 	<ul style="list-style-type: none"> - Kytke kytkin CLUTCH IN -asentoon. Jos ongelma jatkuu, toimita vinssi huoltoon.
Moottori toimii hitaasti tai ilman normaalia tehoa	<ul style="list-style-type: none"> - Riittämätön jännite tai virta 	<ul style="list-style-type: none"> - Akun varaus on heikko. Käytä vinssiä ajoneuvon moottorin käydessä. - Akkujohdojen liitokset ovat löysällä tai syöpyneet. Puhdista, kiristä tai vaihda.
Moottori ylikuumenee	<ul style="list-style-type: none"> - Vinssiä käytetään liian pitkän aikaa 	<ul style="list-style-type: none"> - Anna vinssin jäähtyä välillä
Moottori toimii vain yhteen suuntaan	<ul style="list-style-type: none"> - Kytkin on viallinen 	<ul style="list-style-type: none"> - Akkujohdojen tai moottorijohdojen liitokset ovat löysällä tai syöpyneet. Puhdista ja kiristä. - Korjaa tai vaihda kytkin
Vinssin jarru ei toimi.	<ul style="list-style-type: none"> - Vinssi toimii väärään suuntaan - Tarkasta jarrupalat 	<ul style="list-style-type: none"> - Vaihda vinssin toimintasuunta - Säädä jarrupalat tai vaihda ne

 **VAROITUS** - Jarrukulman säätö: Säädä jarrut kahden viikon kuluttua kulmaan $20^\circ \pm 5^\circ$.



4500



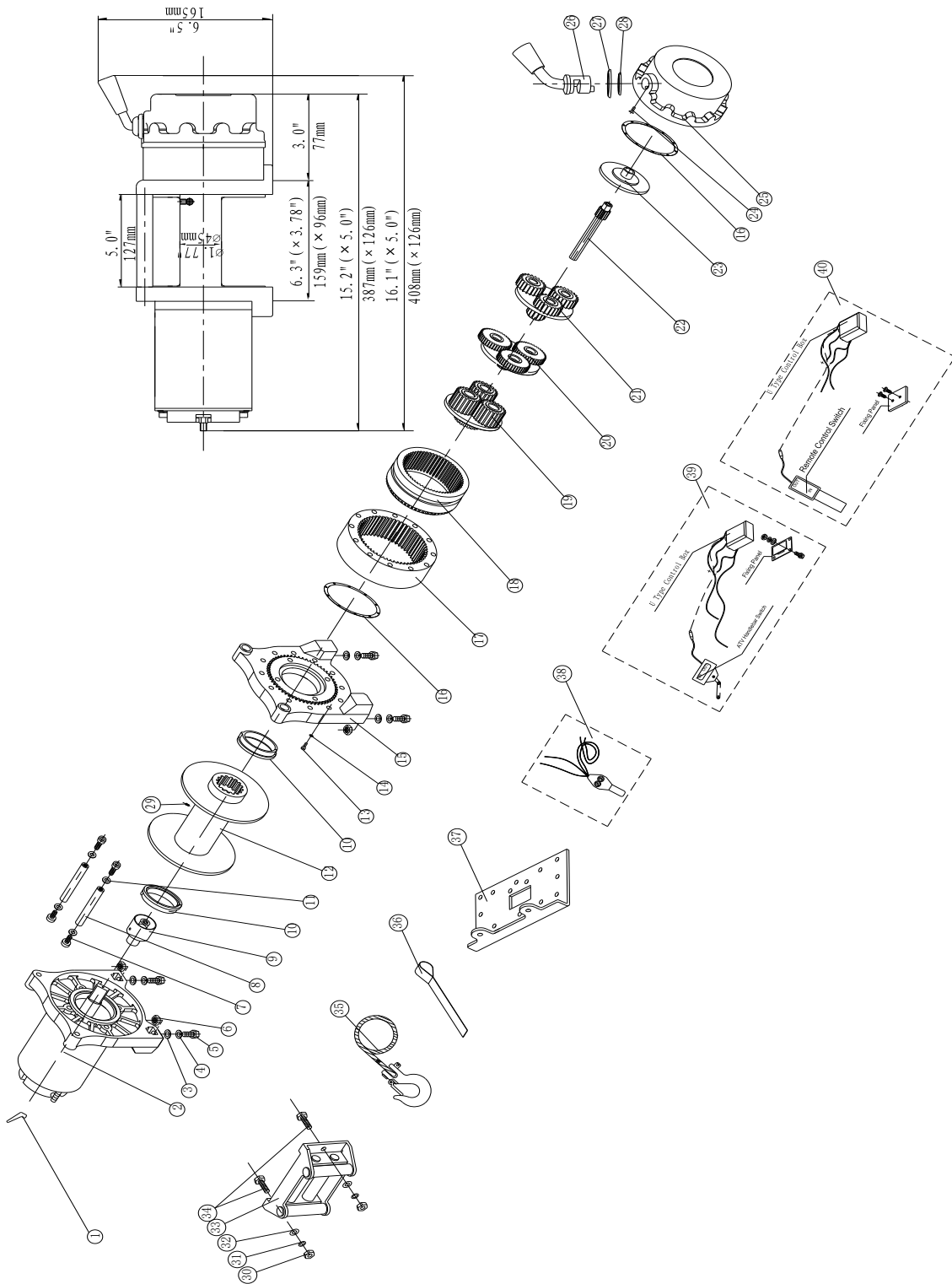
OSALUETTELO 4500

Nro	Osanro	Mää-	Kuvaus	Huomautus
-----	--------	------	--------	-----------

		rä		
1	X0450001	2	Liitinsuoja	
2	X0450100-D	1	Moottori	Käytetään D- ja A-typin vinsseissä
	X0450100-U			Käytetään U-typin vinssissä
3	X0450002	4	Paksu aluslevy $\Phi 8$	
4	X0450003	4	Lukkoaluslevy $\Phi 8$	
5	X0450004	4	Kupuruuvi M8 x 35	
6	X0450005	4	Lukkomutteri M8	
7	X0450006	4	Kupuruuvi M6 x 20	
8	X0450007	2	Yhdystanko	
9	X0450200	1	Jarruakseli	
10	X0450008	2	Holkki, rumpu	
11	X0450009	4	Lukkoaluslevy $\Phi 6$	
12	X0450300	1	Rumpu	
13	X0450010	12	Ruuvi M5 x 45	
14	X0450011	12	Lukkoaluslevy $\Phi 5$	
15	X0450012	1	Päätylaakeri	
16	X0450013	2	Tiiviste	
17	X0450014	1	Hammaskehä	
18	X0450015	1	Hammaskehä (sisempi)	
19	X0450400	1	Planeettapyörästö (lähtö)	
20	X0450500	1	Planeettapyörästö (keski)	
21	X0450600	1	Planeettapyörästö (syöttö)	
22	X0450016	1	Aurinkopyörä, syöttö	
23	X0450017	1	Aluslevy	
24	X0450018	1	Vaihteiston kotelo	
25	X0450019	1	Kytkimen ruuvi	
26	X0450020	1	Kytinkahva	
27	X0450021	1	Kytkimen kotelo	
28	X0450022	1	Tiivisteet	
29	X0450023	1	Ruuvi M8 x 10	
30	X0450024	2	Laippamutteri M8	
31	X0450003	2	Lukkoaluslevy $\Phi 8$	
32	X0450002	2	Paksu aluslevy $\Phi 8$	
33	X0450700	1	Rullaohjain	
34	X0450025	2	Kupuruuvi M8 x 20	
35	X0450800	1	Vaijeri	
36	X0450026	1	Hihna	
37	X0450027	1	Asennuslevy	
38	X0450900	1	D-typin vinssin ohjauslaite	Vapaavalintainen
39	X0451000	1	A-typin vinssin ohjauslaite	Vapaavalintainen
40	X0451100	1	U-typin vinssin ohjauslaite	Vapaavalintainen

RÄJÄYTYSKUVA

5500



OSALUETTELO 5500

Nro	Osanro	Määrä	Kuvaus	Huomautus
-----	--------	-------	--------	-----------

1	X0450001	2	Liitinsuoja	
2	X0450100-D	1	Moottori	Käytetään D- ja A-tyyppin vinsseissä
	X0450100-U			Käytetään U-tyyppin vinssissä
3	X0450002	4	Paksu aluslevy $\Phi 8$	
4	X0450003	4	Lukkoaluslevy $\Phi 8$	
5	X0450004	4	Kupuruuvi M8 x 35	
6	X0450005	4	Lukkomutteri M8	
7	X0450006	4	Kupuruuvi M6 x 20	
8	X0450007	2	Yhdystanko	
9	X0450200	1	Jarruakseli	
10	X0550008	2	Holkki, rumpu	
11	X0450009	4	Lukkoaluslevy $\Phi 6$	
12	X0450300	1	Rumpu	
13	X0450010	12	Ruuvi M5 x 45	
14	X0450011	12	Lukkoaluslevy $\Phi 5$	
15	X0450012	1	Päätylaakeri	
16	X0450013	2	Tiiviste	
17	X0450014	1	Hammaskehä	
18	X0450015	1	Hammaskehä (sisempi)	
19	X0450400	1	Planeettapyörästö (lähtö)	
20	X0450500	1	Planeettapyörästö (keski)	
21	X0550600	1	Planeettapyörästö (syöttö)	
22	X0550016	1	Aurinkopyörä, syöttö	
23	X0450017	1	Aluslevy	
24	X0450018	1	Vaihteiston kotelo	
25	X0450019	1	Kytkimen ruuvi	
26	X0450020	1	Kytinkahva	
27	X0450021	1	Kytkimen kotelo	
28	X0450022	1	Tiivisteet	
29	X0450023	1	Ruuvi M8 x 10	
30	X0450024	2	Laippamutteri M8	
31	X0450003	2	Lukkoaluslevy $\Phi 8$	
32	X0450002	2	Paksu aluslevy $\Phi 8$	
33	X0550700	1	Rullaohjain	
34	X0450025	2	Kupuruuvi M8 x 20	
35	X0550800	1	Vaijeri	
36	X0450026	1	Hihna	
37	X0550027	1	Asennuslevy	
38	X0450900	1	D-tyyppin vinssin ohjauslaite	Vapaavalintainen
39	X0451000	1	A-tyyppin vinssin ohjauslaite	Vapaavalintainen
40	X0451100	1	U-tyyppin vinssin ohjauslaite	Vapaavalintainen

TEKNISET TIEDOT (4500)

Vaijerin nimellisetokky	2041 kg
-------------------------	---------

Moottori: kestopagneetti	12V: Syöttö: 2.4 kW / 3.2hv; Lähtö: 1.0 kW / 1.3hv 12V: Syöttö: 2.9 kW / 3.9hv; Lähtö: 1.3kW / 1.7hv		
Välityssuhde	172:1		
Vaijeri (Halk. × P)	Ø 6.4mm × 14.5m		
Rummun koko (Halk. × P)	Ø 45mm × 93 mm		
Kiinnityspulttikuvio	5.1" × 3.78" (129mm × 96 mm) 4-M8		
Tuote	EWX4500D	EWX4500A	EWX4500U
Ulkomitat (PxLxK)	378mm × 126mm × 165mm	378mm × 126mm × 165mm	378mm × 126mm × 165mm
Nettopaino Kg	27.8 12.6	28.9 13.1	28.7 13.0

Vetokyky, nopeus, ampeeria, voltia (ensimmäinen kerros):

Vetokyky Kg	Vetonopeus m/min		Virta A	
	12V DC	24V DC	12V DC	24V DC
0	3,6	3,8	20	15
680	2,8	3,2	70	40
1134	2,4	2,6	100	65
1588	2,0	2,2	140	80
2041	1,5	1,8	200	130

Eri kerrosten vetokyky

Vaijerin kerros	Vaijerin nimellisetokky kg	Vaijeria rummussa m
1	2041	2,3
2	1652	5,2
3	1388	8,3
4	1197	11,8
5	1022	14,5

TEKNISET TIEDOT (5500)

Vaijerin nimellisetokky	2495 kg
-------------------------	---------

Moottori: kestopagneetti	12V: Syöttö: 2.4 kW / 3.2hv; Lähtö: 1.0 kW / 1.3hv 12V: Syöttö: 2.9 kW / 3.9hv; Lähtö: 1.3kW / 1.7hv		
Välityssuhde	220:1		
Vaijeri (Halk. × P)	Ø 7.2mm × 14.0m		
Rummun koko (Halk. × P)	Ø 45mm × 127 mm		
Kiinnityspulttikuvio	5.3" × 3.78" (159mm × 96 mm) 4-M8		
Tuote	EWX5500D	EWX5500A	EWX5500U
Ulkomitat (PxLxK)	408mm × 126mm × 165mm	408mm × 126mm × 165mm	408mm × 126mm × 165mm
Nettopaino Kg	29.8 13.5	30.9 14.0	30.6 13.9

Vetokyky, nopeus, ampeeria, voltia (ensimmäinen kerros):

Vetokyky Kg	Vetonopeus m/min		Virta A	
	12V DC	24V DC	12V DC	24V DC
0	3,4	3,6	25	15
680	2,7	3,1	50	35
1134	2,3	2,4	80	60
2041	1,6	2,0	120	70
2495	1,4	1,6	190	120

Eri kerrosten vetokyky

Vaijerin kerros	Vaijerin nimellisetvetokyky kg	Vaijeria rummussa m
1	2495	2,7
2	1955	6,3
3	1608	10,6
4	1365	14,0

Maahantuojaja/Importör: SuomiTrading, Areenakatu 7, 37570 Lempäälä.
Puh./ Tel. 010 430 3490

ELVINSCH

4500

5500

Monterings- och bruksanvisning

Översättning av de ursprungliga anvisningarna

INNEHÅLL

INLEDNING	1
BESKRIVNING	2
SÄKERHET	3
SÄKER ANVÄNDNING	5
VINSCHTEKNIKER	6
MONTERING OCH FASTSÄTTNING	7
MONTERINGSBESKRIVNING	8
BEHÖVLIGA TILLBEHÖR	9
FASTSÄTTNINGSTEKNIKER	10
ANVÄNDNING	10
BYTE AV VAJER	11
UNDERHÅLL	12
FELSÖKNING	13
SPRÄNGSKISS 4500	14
DELLISTA 4500	15
SPRÄNGSKISS 5500	16
DELLISTA 5500	17
TEKNISKA DATA (4500)	18
TEKNISKA DATA (5500)	19

INLEDNING

Gratulerar till ditt köp av denna högkvalitativa vinsch. Vi följer exakta villkor då vi utformar och tillverkar våra vinschar. Med lämplig användning och lämpligt underhåll har du en produkt som är användbar i flera år framöver.

⚠ VARNING - **Läs och följ instruktionerna i denna bruksanvisning innan elvinschen tas i bruk. Att inte följa instruktionerna kan leda till egendoms- eller personskador.**

Vinschen kan dra med stor belastning. Vid felanvändning kan det orsaka skador på egendom eller allvarliga personskador. I denna bruksanvisning används följande markeringar för observera, varning och fara. Fäst speciellt uppmärksamhet vid de instruktioner som är försedda med en markering, de finns till för din säkerhet. I slutändan är det operatören som ansvarar för vinschens säkerhet.



Avser en möjlig farosituation som kan leda till lindriga eller måttliga skador. Denna markering används även för att varna dig om farliga användningsätt.



Avser en möjlig farosituation som kan leda till allvarliga skador eller döden.

BESKRIVNING

Vinschen är en mycket kraftfull maskin. För en säker användning är det viktigt att du förstår grunderna i vinschens funktioner och egenskaper. Nedan är en lista på vinschens delar och användningssätt. Öva på att använda vinschen innan du befinner dig i en situation där du måste använda den.


15. Vinschen är tillhör vår nya produktfamilj och är försedd med patenterad teknologi.
16. Motor: Motorn fungerar med ett 12/24 volts batteri som gör att motorn roterar trumman och rullar vajern.
17. Trumma: Trumman är en cylinder som vajern vilar på. Den matar ut eller rullar upp vajern beroende på kontrollpanelens inställningar.
18. Vajer: Vinschen är utrustad med en galvaniserad vajer. Vajerns kapacitet motsvarar den nominella dragkapaciteten. Vajern rullas in under trumman genom rullstyrningen. I vajerns ända finns en ögla med plats för en krok.
19. Rullstyrning: Då vajern är i en vinkel leder rullstyrningen vajern och förhindrar den från att skava mot vinschens fastsättningar eller stötfångare.
20. Drivmekanism: Reduktionsväxeln gör så att motorn har stor dragkraft.
21. Bromssystem: Vid belastning på vajern fungerar bromssystemet automatiskt så att motorn stannar. En separat mekanisk broms stannar trumman.
22. Kontrollsystem: Vinschen är utformad för att användas med andra funktioner. Vinschen kan styras med en elledningsbrytare eller solenoidkontroller.
23. Frikoppling: Med kopplingen kan trummans drivmekanism frigöras (CLUTCH OUT). Koppla kopplingen (CLUTCH IN) för att låsa vinschens drivmekanism.
24. Solenoid: Fordonets batteriström går genom den vädertålga brytaren till vinschens motor.
25. Fjärrbrytare: Brytaren är dubbelfunktionell. Den kan köra vinschen både inåt och utåt. Med hjälp av fjärrkontrollen kan du stå på avstånd från vinschen då vajern är belastad.
26. Trådlös fjärrkontroll: Du kan styra vinschen från upp till 15 meter.

27. Plattformfäste: Vinschen kan ha levererats med ett plattformfäste. Den kan fästas på ett flertal olika underlag, t.ex. trailrar, stötfångare, flak o.s.v. Fastsättningen har även hål för rullstyrning.

28. Hjälpblock: Vinschen kan ha levererats med ett hjälpblock. Med hjälp av det kan vinschen lyfta den dubbla lasten eller byta dragriktning utan att vajern skadas. Vi rekommenderar att du använder dubbel stålvaier och hjälpblock om du drar över 70 % av den nominella dragkapaciteten.


SÄKERHET

VARNING


 **VARNING** - Överskrid inte den nominella dragkapaciteten som benämns i tabellen.

 **VARNING** - Endast för tidvis körning. Låt vinschen svalna mellan drift.


 **VARNING** - Lyft inte vertikalt med vinschen.

 **VARNING** - Använd inte vinschen för att dra eller flytta människor.


 **VARNING** - Kapa, svetsa eller modifiera inte vinschens delar eller vajern.


 **VARNING** - Vajern ska lindas minst fem varv runt trumman innan den kan dra och behålla nominell belastning.


 **VARNING** - Håll ett säkert avstånd från vajern då den är belastad.


 **VARNING** - Vajern kan ge vika innan motorn stannat. Vid dragning av tung last ska talja eller hjälpblock användas för att minska belastningen på vajern.


 **VARNING** - Kliv inte på en belastad vaier och gå inte i närheten av den.

 **VARNING** - Dra inte lasten genom att flytta på fordonet (bogsering). Då kan vajern brista.

 **VARNING** - Koppla ur fjärrkontrollen och batteriledningarna då vinschen inte är i användning.


 **VARNING** - Undvik plötslig belastning. Spänn vajern långsamt. Plötslig belastning kan göra så att vajerns och trummans nominella belastning betydligt överskrids.


 **VARNING** - Överskrid inte den nominella dragkapaciteten som beskrivs i tabellen.


 **VARNING** - Vid inrullning, kontrollera att vajern rullas in under trumman. När du spolar in vajern skall den vara lite belastad. Gå med vajern mot vinschen. Låt inte vajern glida i dina händer. Håll dina händer på minst 30 cm avstånd från vinschen då vajern rullas in. Stäng av vinschen och upprepa skedena ovan tills ute finns en meter kvar av vajern. Ta loss fjärrkontrollen och spola in resten av vajern genom att snurra på trumman med din hand när brytaren inte är ikopplad. Håll dina händer på avstånd från rullstyrningen och trumman då strömmen är påslagen.

 Använd inte vinschen för lyftning. Använd inte vinschen för att lyfta föremål.


 Att inte följa varningarna kan leda till egendoms- eller personskador.

 **VARNING** - Använd handskar du då hanterar vajern. Låt inte vajern glida i dina händer.

 **VARNING** - Fäst aldrig vajern i sig själv. Lägg kilar vid fordonets däck om det är i en backe. Använd vinschen så kort stund som möjligt. Avbryt användningen om motorn blir väldigt het och låt den svalna i några minuter. Dra aldrig större belastning än nominell belastning i mer än en minut i taget.

 **OBSERVERA** - Bryt vinschens ström om motorn stannar. Elvinschen är avsedd för tidvis körning. Den får inte köras för länge.

 **OBSERVERA** - Frigör aldrig trummans koppling då vajern är belastad.

 **OBSERVERA** - Använd en handkrok under inrullning av vajern då du hantlar kroken.

SÄKER ANVÄNDNING

- Vinschen fungerar med nominell kapacitet då vajerns första varv runt trumman är i användning. Överbelastning kan skada vinschen, motorn eller vajern. Om belastningen är 70 % över den nominella kapaciteten rekommenderar vi att du använder talja eller hjälpblock så att vajern är dubbel. Detta avhjälpes på två sätt: a) minskar vajermängden i trumman och b) minskar vajerbelastningen

upp till hälften. Då dubbelvajer används till fordon ska du fästa den i chassit eller på någon annat stabilt ställe.


- Låt fordonets motorn vara igång så att batteriet inte töms och så att vinschen får tillräckligt ström. Om du använder vinschen under en längre stund utan att fordonets motor är igång kan batteriet urladdas så att fordonet inte längre startar.
- Bekanta dig med vinschens funktioner innan du befinner dig i en situation där du måste använda den. Vi rekommenderar att du övar på att använda vinschen några gånger. Då bekantar du dig med olika fastsättningstekniker, hurdant ljud vinschen har vid olika belastningar, vajerns rullning o.s.v.
- Kontrollera vajern och enheterna före varje användning. Byt genast ut en sliten eller skadad vajer. Använd endast en vajer levererad av tillverkaren som benämns i specifikationerna.
- Kontrollera vinschens montering och bultar innan varje användning.
- Fäst aldrig vajern i sig själv. Det skadar vajern. Använd alltid hjälpblock, öglor eller kedjor enligt bilden.
- Förvara fjärrkontrollen inuti fordonet skyddad mot skador.
- Använd inte vinschen om den är skadad, sliten eller inte fungerar normalt.
- Dra endast fordon från dragpunkten enligt tillverkaren.
- Använd endast tillbehör eller adaptrar levererade av tillverkaren.
- Testa vinschens funktioner i bägge riktningar innan användning. Kontrollera att vinschen är stabil, speciellt vid bruk med brytare.

VINSCHTEKNIKER

- a. Uppskatta situationen och planera vinschningen noggrant.
- b. Skydda händerna med handskar.
- c. Avlägsna kopplingen så att du kan röra trumman fritt och spara energi.
- d. Fäst handkroken i kroken.
- e. Dra ut tillräckligt med vajer med hjälp av handkroken.
- f. Fäst kroken i förankringsfästena: Ögla, kedja eller hjälpblock. Fäst inte kroken i vajern.
- g. Koppla kopplingen.

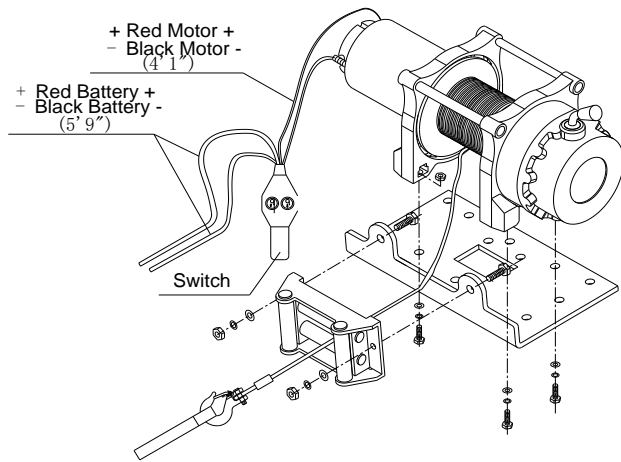
- h. Anslut fjärrkontrollen till vinschen.
- i. Starta motorn för att säkerställa att batteriet inte urladdas.
- j. Spänn vajern genom att slå på vinschen och styra vajern. Håll dig på avstånd från vajern då den är spänd. Ställ dig inte på vajern.
- k. Avlägsna kopplingen så att du kan röra trumman fritt och spara energi.
- l. Kontrollera vajern. Se till att det vajern går minst 5 varv runt trumman.
- m. Placera en filt eller jacka på vajern 1,5-1,8 meter från kroken. Ta upp motorhuven för extra skydd.
- n. Töm området. Se till att obehöriga är på avstånd och att ingen är direkt framför eller bakom fordonet eller förankringsfästet.
- o. Påbörja vinschningen. Se till att vajern rullas jämnt och tätt in runt trumman. Fordonet kan köras långsamt framåt för att hjälpa vinschningen. Undvik plötslig belastning – håll vajern spänd.
- p. Ställ fordonets i friväxel och frigör handbromsen. Frigör bromspedalen då vajern är fullbelastad. Undvik plötslig belastning. Det kan skada vinschen, vajrarna eller fordonet.
- q. Vinschen är avsedd för tidvis körning. Använd vinschen endast under en minut i taget med full belastning och utan användning av två vajrar. Låt motorn svalna med några minuters mellanrum.
- r. Vinschningen är utförd då fordonet står på stadig mark och kan köras med egen kraft.
- s. Kontrollera att fordonet står stadigt. Slå på bromsarna och parkeringsväxel.
- t. Låt vajern slakna. Vinschen är inte avsedd för att hålla fordon stadigt under längre perioder.
- u. Ta loss vajern från förankringsfästet.
- v. Rulla in vajern. Kontrollera att vajern rullats in jämnt på trumman. Dra ut vajern och rulla upp den på trumman igen om den inte rullats in jämnt.
- w. Håll händerna på avstånd från trumman och rullstyrningen under inrullning.
- x. Fäst kroken och krokremmen.
- y. Koppla ur fjärrkontrollen och förvara den på en torr och ren plats.
- z. Rengör och kontrollera att anslutningar och fästenheter inför följande vinschning.

MONTERING OCH FASTSÄTTNING

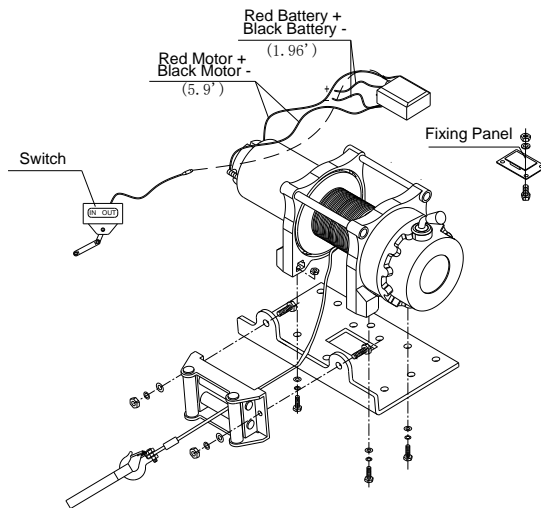
8. Vinschen är utformad med bultmönster, vilket är vanligt i denna klass. Olika fastsättningspaket med samma bultmönster finns tillgängliga. Om du använder en monteringsplatta är det mycket viktigt att vinschen fästs på en jämn yta så att alla tre delar (motorn, trumman och drivmekanismen) är korrekt riktade.
 9. Montera rullstyrningen (produkt X0450800) i monteringsplatta med två M8x20-stödskravar (produkt X0450025), brickor (produkt X0450002), låsbrickor (produkt X0350021) och lås med kragmuttrar (produkt X0450024). Se till att skruvarna går genom monteringsplattan och rullstyrningen från monteringsplatta insida. Vinschen kan då utan hinder monteras i monteringsplattan.
 10. Montera vinschen i monteringsplattan. Dra och frigör brytaren i CLUTCH OUT-läge (trumman kan röra sig fritt). Dra ut vajern från trumman cirka fem centimeter och för vajerns ögla genom öppningarna i monteringsplattan och rullstyrningen. Montera vinschen i monteringsplattan med resterande M8x35-stödskravar (produkt X0450004), brickor (produkt X0450003) och låsbrickor (produkt X0450005).
 11. Anslut batteriets och motorns ledningar enligt bilden ovan. Kom ihåg att alla vinschar är olika.
-  **VARNING** – Batterier innehåller gaser som kan antändas eller explodera. Använd skyddsglasögon och ta av smycken under monteringen. Luta dig inte över batteriet då du ansluter kontakterna.
12. Fäst kroken på vajern. Ta loss krokens sprint, fäst kroken i vajern och lägg tillbaka sprinten i kroken.
 13. Använd alltid handkroken då du drar ut vajern och rullar tillbaka den. Med hjälp av handkroken håller du händer och fingrar på avstånd från den roterande rullen.
 14. Kontrollera trummans rotationsriktning. Dra och vrid brytaren i CLUTCH OUT-läge. Dra ut vajern från trumman och vrid brytaren i CLUTCH IN-läge. Mata ut vajern från vinschen med strömbrytaren. Om trumman roterar och frigör vajern är anslutningen korrekt. Om trumman roterar och rullar in vajern är anslutningen fel. Anslut vinschen igen och kontrollera rotationsriktningen.

MONTERINGSBESKRIVNING

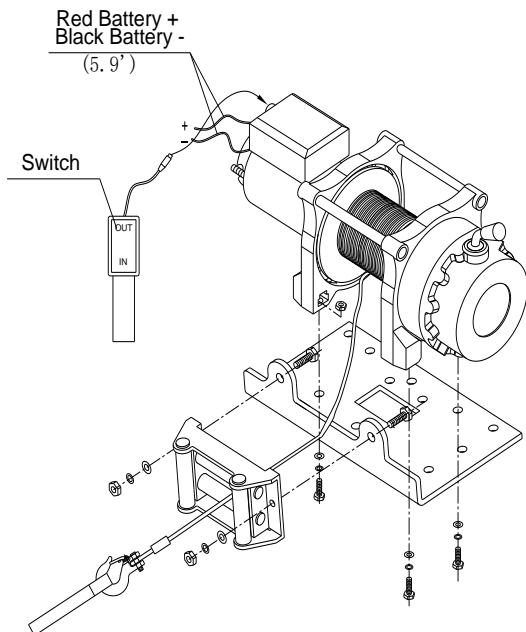
Monteringsbeskrivning D-typ



Monteringsbeskrivning A-typ



Monteringsbeskrivning U-typ



BEHÖVLIGA TILLBEHÖR

INGÅR EJ I LEVERANSEN

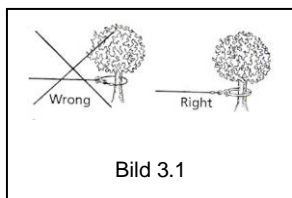
Handskar - För hantering av vajer och krok.

Förankringsrem/kedja - Förankringsremmar som inte skadar träd är tillverkade av högkvalitativt nylon. Deras dragkraft är 2 200-4 400 kg.

Tung filt - Placera filten på vajern för att reducera den energi som kan uppstå om vajern brister.

FASTSÄTTNINGSTEKNIKER

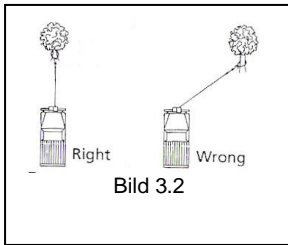
Vinschning av eget fordon



Hitta en lämplig förankringsställe, så som en stadig trädstam eller

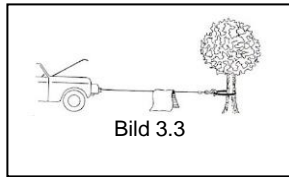
Använd alltid remmen som förankringspunkt. **⚠ OBSERVERA**

Fäst inte kroken i vajern, det kan skada den. Se bild 3.1

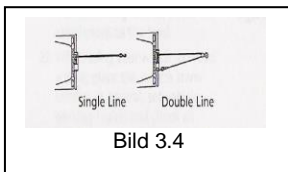


⚠ OBSERVERA Använd inte vinschen i skarpa vinklar, vajern rullas då upp i ena änden av trumman, vilket skadar vajern och vinschen. Bild 3.2

Du kan dock utföra korta vinschningar i skarpa vinklar för att räta ut fordonet. Längre vinschningar ska utföras så att vajern är i 90 graders vinkel från vinschen/fordonet.



Placera en filt eller jacka över vajern 1,5-1,8 meter från kroken vid tung belastning. Filten gör så att studsens från en bristande vajer dämpas. Du får extra skydd genom att ta upp fordonets motorhuv enligt bild 3.3.



Om belastningen är 70 % över den nominella kapaciteten rekommenderar vi att du använder talja eller hjälpblock så att vajern är dubbel. Bild 3.4

Detta minskar belastningen från bägge håll, oberoende av vinkel.



⚠ WARNING – Använd aldrig vinschen för att lyfta eller flytta på människor.

ANVÄNDNING

8. Vrid kopplingen i CLUTCH OUT-läge.
9. Ta tag i vajern (produkt X0450900) och dra ut den till lämplig längd. Fäst vajern i det föremål som ska vinschas.

⚠ Varning: Låt minst fem varv vajer vara kvar på trumman. Kontrollera vinschens säkerhetsvarningar och säkerhetsåtgärder på sidan 2 och 3 innan du fortsätter.

10. Vrid kopplingen i CLUTCH IN-läge.
11. Montera brytarens (produkt X0450700) kontakt i kontrollen.
12. Testa vinschens funktion åt bägge riktningar i 1-2 sekunder.

13. Håll dig på sidan av vajerns riktning och använd vinschen med brytaren. Byte av riktning: Vänta tills motorn stannat innan du byter riktning.

14. Då vinschningen är utförd kan du koppla bort brytaren. Koppla bort honkontakten och sätt på kontaktskyddet.

Observera: Vinschar av D-typ styrs från vinschen, inte från en kontroll.

BYTE AV VAJER

Om vajern är sliten eller om dess trådar har brustit ska den bytas ut innan vinschen används.

7. Vrid kopplingen i CLUTCH OUT-läge.


8. Dra ut hela vajern ur trumman. Observera hur vajern är fäst i trumman.

9. Ta loss den gamla vajern och montera en ny vajer i trumman på samma sätt. Montera den nya vajerns ända och fäst den med M8x10-skrivar (produkt X0450023).

10. Kontrollera att de nya vajern rullar upp sig på samma sätt som den gamla. Vajern ska komma ut på undersidan av trumman.

11. Vrid kopplingen i CLUTCH IN-läge.

12. Rulla upp vajern. Rulla först upp fem varv och kontrollera att vajern inte tvinnar sig. Rulla sedan upp resten av vajern med minst 10 % av vinschens nominella belastning.

 **WARNING** – Ersätt vajern endast med en likadan vajer rekommenderad av tillverkaren.

UNDERHÅLL

4. Kontrollera bultarna och elanslutningarna regelbundet. Avlägsna smuts eller korrosion och håll vinschen ren.

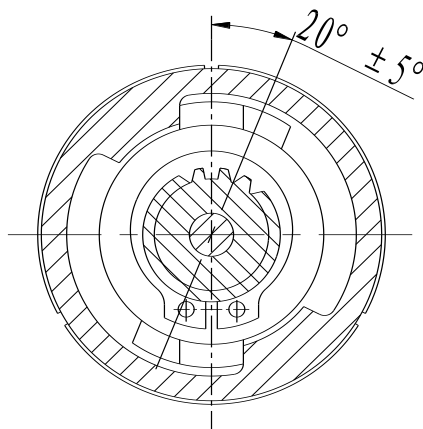
5. Försök inte demontera drivmekanismen.

6. Drivmekanismen är insmord med litiumfett för höga temperaturer och förseglat i fabriken. Tilläggssmörjning behövs inte.

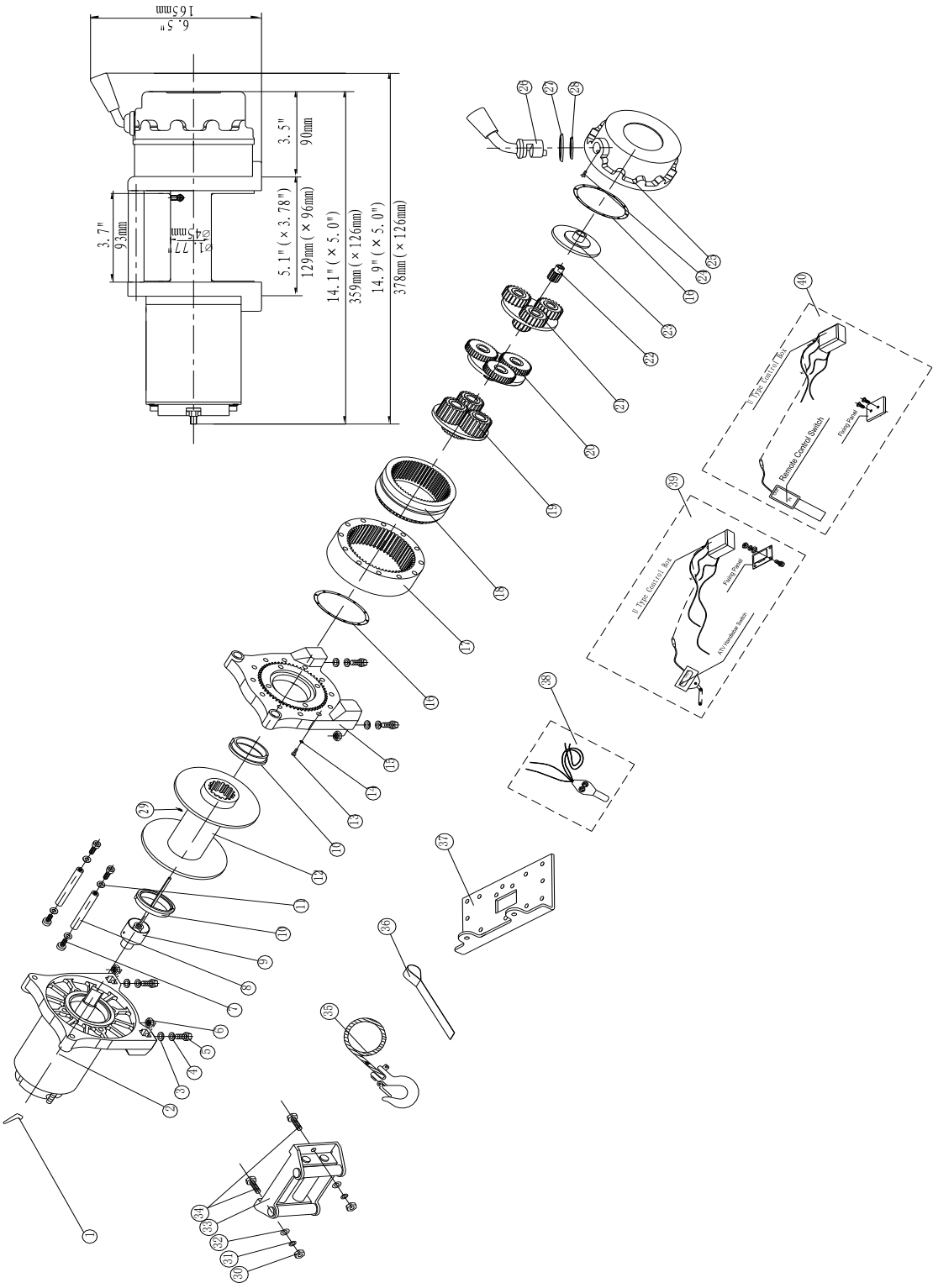
FELSÖKNING

FEL	MÖJLIG ORSAK	ÅTGÄRDSFÖRSLAG
Motorn går inte	<ul style="list-style-type: none"> - Brytaren är inte tillräckligt ansluten - Batterikontakten är lös - Defekt brytare - Defekt motor - Vatten har kommit in i motorn 	<ul style="list-style-type: none"> - Anslut brytaren tillräckligt - Spänn alla muttrar - Byt ut brytaren - Kontrollera spänningen då brytaren är intryckt Byt ut motorn om det kommer spänning. - Låt motorn torka. Kör motorn i korta intervaller utan belastning tills den torkat helt.
Motorn fungerar men trumman roterar inte	<ul style="list-style-type: none"> - Kopplingen är inte kopplad 	<ul style="list-style-type: none"> - Sätt kopplingen i CLUTCH IN-läge. För vinschen till service om problemet kvarstår.
Motorn fungerar långsamt eller utan normal effekt	<ul style="list-style-type: none"> - Otillräcklig spänning eller ström 	<ul style="list-style-type: none"> - Låg strömnivå i batteriet. Använd vinschen då fordonets motor är igång. - Kontakterna i batteriledningarna är lösa eller slitna. Rengör, spänn eller byt ut.
Motorn överhettas	<ul style="list-style-type: none"> - Vinschen används för länge 	<ul style="list-style-type: none"> - Låt vinschen svalna emellanåt
Motorn fungerar endast åt ett håll	<ul style="list-style-type: none"> - Defekt brytare 	<ul style="list-style-type: none"> - Kontakterna i batteriledningarna eller motorledningarna är lösa eller slitna. Rengör och spänn. - Reparera eller byt ut brytaren
Vinschens broms fungerar inte.	<ul style="list-style-type: none"> - Vinschen går åt fel håll - Kontrollera bromsbelägget 	<ul style="list-style-type: none"> - Byt riktning på vinschen - Justera bromsbeläggen eller byt ut dem

⚠ VARNING – Justering av bromsvinkel: Justera bromsarna efter två veckor i vinkeln $20^\circ \pm 5^\circ$.



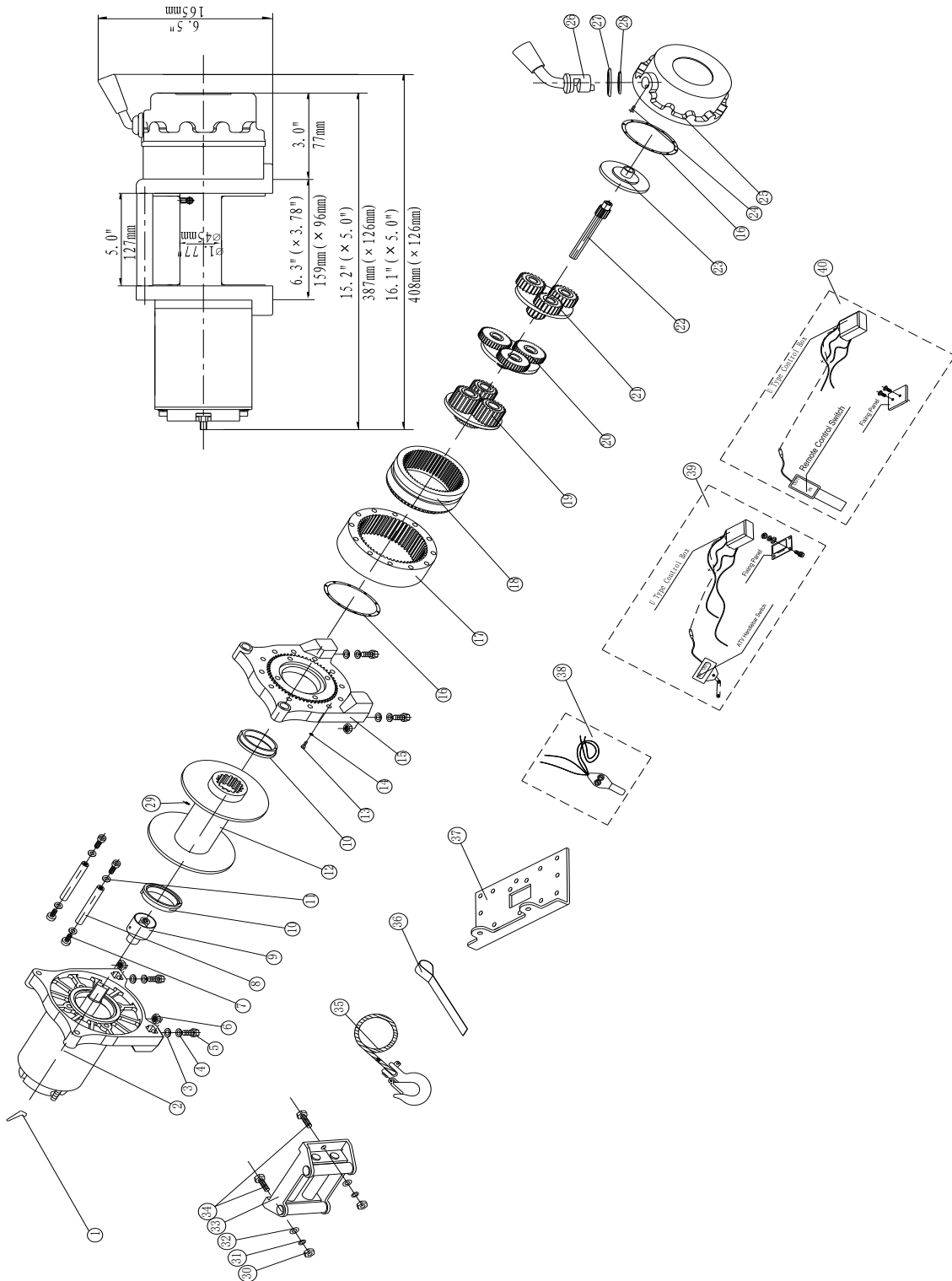
SPRÅNGSKISS 4500



DELLISTA 4500

Nr	Delnr	Antal	Beskrivning	Anteckning
1	X0450001	2	Kontaktskydd	
2	X0450100-D	1	Motor	Använd för vinschar av D- och A-typ
	X0450100-U			Använd för vinschar av U-typ
3	X0450002	4	Tjock bricka $\Phi 8$	
4	X0450003	4	Låsbricka $\Phi 8$	
5	X0450004	4	Stödskruv M8 x 35	
6	X0450005	4	Låsmutter M8	
7	X0450006	4	Stödskruv M6 x 20	
8	X0450007	2	Anslutningsstång	
9	X0450200	1	Bromsaxel	
10	X0450008	2	Holk, trumma	
11	X0450009	4	Låsbricka $\Phi 6$	
12	X0450300	1	Trumma	
13	X0450010	12	Skruv M5 x 45	
14	X0450011	12	Låsbricka $\Phi 5$	
15	X0450012	1	Ändlager	
16	X0450013	2	Packning	
17	X0450014	1	Kuggkrans	
18	X0450015	1	Kuggkrans (inre)	
19	X0450400	1	Planetväxel (utgång)	
20	X0450500	1	Planetväxel (mitten)	
21	X0450600	1	Planetväxel (ingång)	
22	X0450016	1	Solhjul, ingång	
23	X0450017	1	Bricka	
24	X0450018	1	Växelhölje	
25	X0450019	1	Kopplingens skruv	
26	X0450020	1	Kopplingens handtag	
27	X0450021	1	Kopplingshus	
28	X0450022	1	Packningar	
29	X0450023	1	Skruv M8 x 10	
30	X0450024	2	Flänsmutter M8	
31	X0450003	2	Låsbricka $\Phi 8$	
32	X0450002	2	Tjock bricka $\Phi 8$	
33	X0450700	1	Rullstyrning	
34	X0450025	2	Stödskruv M8 x 20	
35	X0450800	1	Vajer	
36	X0450026	1	Rem	
37	X0450027	1	Monteringsplatta	
38	X0450900	1	Styrenhet för vinsch av modell D-typ	Valfri
39	X0451000	1	Styrenhet för vinsch av modell A-typ	Valfri
40	X0451100	1	Styrenhet för vinsch av modell U-typ	Valfri

SPRÄNGSKISS 5500



DELLISTA 5500

Nr	Delnr	Antal	Beskrivning	Anteckning
1	X0450001	2	Kontaktskydd	
2	X0450100-D	1	Motor	Använd för vinschar av D- och A-typ
	X0450100-U			Använd för vinschar av U-typ
3	X0450002	4	Tjock bricka $\Phi 8$	
4	X0450003	4	Låsbricka $\Phi 8$	
5	X0450004	4	Stödskruv M8 x 35	
6	X0450005	4	Låsmutter M8	
7	X0450006	4	Stödskruv M6 x 20	
8	X0450007	2	Anslutningsstång	
9	X0450200	1	Bromsaxel	
10	X0550008	2	Holk, trumma	
11	X0450009	4	Låsbricka $\Phi 6$	
12	X0450300	1	Trumma	
13	X0450010	12	Skruv M5 x 45	
14	X0450011	12	Låsbricka $\Phi 5$	
15	X0450012	1	Ändlager	
16	X0450013	2	Packning	
17	X0450014	1	Kuggkrans	
18	X0450015	1	Kuggkrans (inre)	
19	X0450400	1	Planetväxel (utgång)	
20	X0450500	1	Planetväxel (mitten)	
21	X0550600	1	Planetväxel (ingång)	
22	X0550016	1	Solhjul, ingång	
23	X0450017	1	Bricka	
24	X0450018	1	Växelhölje	
25	X0450019	1	Kopplingens skruv	
26	X0450020	1	Kopplingens handtag	
27	X0450021	1	Kopplingshus	
28	X0450022	1	Packningar	
29	X0450023	1	Skruv M8 x 10	
30	X0450024	2	Flänsmutter M8	
31	X0450003	2	Låsbricka $\Phi 8$	
32	X0450002	2	Tjock bricka $\Phi 8$	
33	X0550700	1	Rullstyrning	
34	X0450025	2	Stödskruv M8 x 20	
35	X0550800	1	Vajer	
36	X0450026	1	Rem	
37	X0550027	1	Monteringsplatta	
38	X0450900	1	Styrenhet för vinsch av modell D-typ	Valfri
39	X0451000	1	Styrenhet för vinsch av modell A-typ	Valfri
40	X0451100	1	Styrenhet för vinsch av modell U-typ	Valfri

TEKNISKA DATA (4500)

Vajerns nominella dragkapacitet	2041 kg		
Motor: permanentmagnet	12V: Ingång: 2.4 kW / 3.2hk; Utgång: 1.0 kW / 1.3hk 12V: Ingång: 2.9 kW / 3.9hk; Utgång: 1.3kW / 1.7hk		
Utväxling	172:1		
Vajer (Diam. × L)	Ø 6.4mm × 14.5m		
Trummans storlek (Diam. × L)	Ø 45mm × 93 mm		
Fästbultsmönster	5.1" × 3.78" (129mm × 96 mm) 4-M8		
Produkt	EWX4500D	EWX4500A	EWX4500U
Dimensioner (LxBxH)	378mm × 126mm × 165mm	378mm × 126mm × 165mm	378mm × 126mm × 165mm
Nettovikt Kg	27.8 12.6	28.9 13.1	28.7 13.0

Dragkapacitet, hastighet, ampere, volt (första varvet):

Dragkapacitet	Draghastighet m/min		Ström A	
	12V DC	24V DC	12V DC	24V DC
Kg				
0	3,6	3,8	20	15
680	2,8	3,2	70	40
1134	2,4	2,6	100	65
1588	2,0	2,2	140	80
2041	1,5	1,8	200	130

Dragkapacitet för olika varv

Vajerns varv	Vajerns nominella dragkapacitet kg	Vajer i trumman m
1	2041	2,3
2	1652	5,2
3	1388	8,3
4	1197	11,8

5	1022	14,5
---	------	------

TEKNISKA DATA (5500)

Vajerns nominella dragkapacitet	2495 kg		
Motor: permanentmagnet	12V: Ingång: 2.4 kW / 3.2hk; Utgång: 1.0 kW / 1.3hk 12V: Ingång: 2.9 kW / 3.9hk; Utgång: 1.3kW / 1.7hk		
Utväxling	220:1		
Vajer (Diam. × L)	Ø 7.2mm × 14.0m		
Trummans storlek (Diam. × L)	Ø 45mm × 127 mm		
Fästbultsmönster	5.3" × 3.78" (159mm × 96 mm) 4-M8		
Produkt	EWX5500D	EWX5500A	EWX5500U
Dimensioner (LxBxH)	408mm × 126mm × 165mm	408mm × 126mm × 165mm	408mm × 126mm × 165mm
Nettovikt Kg	29.8 13.5	30.9 14.0	30.6 13.9

Dragkapacitet, hastighet, ampere, volt (första varvet):

Dragkapacitet	Draghastighet m/min		Ström A	
	12V DC	24V DC	12V DC	24V DC
Kg				
0	3,4	3,6	25	15
680	2,7	3,1	50	35
1134	2,3	2,4	80	60
2041	1,6	2,0	120	70
2495	1,4	1,6	190	120

Dragkapacitet för olika varv

Vajerns varv	Vajerns nominella dragkapacitet kg	Vajer i trumman m
1	2495	2,7

2	1955	6,3
3	1608	10,6
4	1365	14,0

Maahantuoja/Importör: SuomiTrading, Areenakatu 7, 37570 Lempäälä.
Puh./ Tel. 010 430 3490