

18V  
LITHIUM

**TIMCO**  
TOOLS

Mutterinväännin 18V 1/2" iskevä 380 Nm

# KÄYTTÖOPAS

Käännös alkuperäisestä ohjeesta



Tuotenumero: 102056836 | Ean: 6438014205434



## AKKUKÄYTTÖISEN ISKUPORAKONEEN ERIKOISVAATIMUKSET

1. Pidä kiinni porakoneen eristetyistä kahvasta.
2. Jos ruuvi osuu sähköjohtoon, työkalun metalliosat sähköistyvät ja voivat antaa sähköiskun.
3. Käytä korvatulppia käyttäessäsi porakonetta.
4. Tarvikkeet ja metalliosat kuumenevat käytön aikana. Se on normaalia.

### MERKINNÄT



Vahinkojen välttämiseksi lue ohjeet huolellisesti.



Käytä suojalaseja



Käytä suojanaamaria



Varoitusmerkintä



Käytä korvatulppia



Älä upota laitetta veteen



Älä heitä laitetta tuleen



Akut sisältävät litiumia, käytetyt akut on lajiteltava ja kierrätettävä. Niitä ei saa heittää kotitalousjätteisiin.

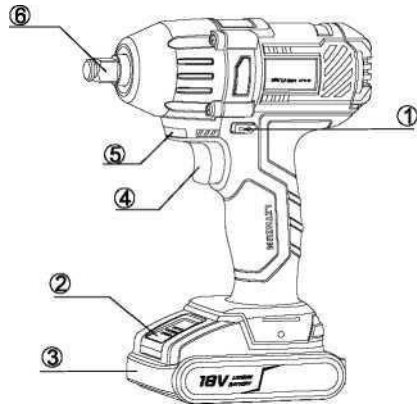


Tuotteen runko (akkaa lukuun ottamatta) ei sisällä myrkyllisiä tai haitallisia aineita. Tuote on vihreä ja ympäristöystävällinen. Tuote on kierrätettävissä. Älä heitä sitä roskiin.



Tuotteen akku sisältää myrkyllisiä ja haitallisia aineita. Sen ympäristönsuojeluikä on 10 vuotta. Älä heitä akkaa roskiin vaan toimita se kierrätettäväksi.

1. Suunnan valinta
2. Akun lukituspainike
3. Akku
4. Liipaisin
5. Työvalo
6. Istukka



- \* Osa kuvissa tai tekstissä mainituista tarvikkeista ei sisälly toimituksen.
- \* Suosittelemme, että ostat tarvikkeet samasta paikasta kuin ostit sähkötyökalun.
- \* Käytä laadukkaita tarvikkeita tunnetuilta valmistajilta.
- \* Valitse työhösi sopiva tarvike.
- \* Katso lisätiedot tarvikkeen pakkauksesta.
- \* Lisätietojen avulla saat tietoja menetelmistä ja apua käyttöön.

## TEKNISET TIEDOT

Malli	Timco Mutterinväännin 18V 1/2" iskevä 380 Nm
Jännite	18V
Nopeus kuormittamattomana	0-3000 kierr./min
Iskutaajuus	0-3000 kierr./min, 380 Nm
Istukan koko	1/2" 112,7 mm
Koneen paino	2,36 kg
Akun kapasiteetti	1500 mAh

## TOIMINTAOHJEET



**Huomaa: lue ohjeet huolellisesti ennen käyttöä.**

### **Ennen käyttöä/lataamista:**

Laitetta ei saa ladata muulla kuin toimitukseen sisältyvällä laturilla.

Kone on varustettu suojapiirillä. Kun akku on lähes tyhjä, suojapiiri katkaisee poran virran. Korkeassa lämpötilassa tai pitkäaikaisen käytön jälkeen kone voi olla hyvin kuuma. Anna laitteen jäähtyä ennen lataamista. Muutoin akun käyttöikä lyhenee tai akun lämpötila nousee niin paljon, että lataaminen ei onnistu.

Ensimmäisen latauksen tai pitkän tauon jälkeen akku saavuttaa vain noin 60-prosenttisen varauksen. Lataa ja pura akku 2–3 kertaa, jotta saavutat täyden 100 prosentin varauksen. Ilmaisín on punainen, kun akkua ladataan. Kun ilmaisín muuttuu vihreäksi, akku on täynnä.

### **Akun asennus/irrotus (katso kuva A)**

Irrota akku painamalla sen etuosasta löytyvää painiketta ja vetämällä se irti. Aseta akku paikoilleen työntämällä se kiinni poraan.

### **Hylsyn asennus (katso kuva B)**

Työnnä hylsy kumirenkaan päähän.

### **Pyörimissuunnan vaihto ja liipaisimen lukitus**

Suunnanvalintakytkimessä on lukitustoiminto.

Sen avulla voit estää poran tahattoman käytön. Työnnä suunnanvalintakytkin keskiasentoon. Liipaisin on nyt lukittu.

Eteenpäin: työnnä suunnanvalintakytkin asentoon « (kytkin liikkuu koneen vasemmalle puolelle). Nyt voit porata ja kiristää muttereita. Työnnä suunnanvalintakytkin toiseen asentoon (kytkin liikkuu koneen oikealle puolelle). Nyt voit avata muttereita ja ruuveja.



**Varoitus:**

**Vaihda suuntaa vain, kun kone on pysähdyksissä.**

### **Työvalon käyttö**

Työvalon (5) avulla voit työskennellä pimeämmässäkin ympäristössä. Paina liipaisinta sytyttääksesi valon. Valo sammuu, kun päästät liipaisimesta.



A



B



C

## VIANETSINTÄ

### 1. Miksi akun lataaminen kestää vain hetken tai kauan?

Kyseessä ei ole tuotevika. Useat tekijät vaikuttavat latausaikaan.

Jos akku on vain osittain tyhjentynyt, se latautuu huomattavasti nopeammin. Jos akku ja ympäristölämpötila ovat hyvin alhaisia, lataaminen voi kestää yhden tunnin. Jos akku on hyvin kuuma, akun ylikuumenemiskatkaisin estää lataamisen. Irrota tällöin akku laturista, anna sen jäähtyä ja laita se laturiin uudelleen. Jos lataat täyteen akun ja kytket heti perään toisen akun laturiin, laturi saattaa kuumentua liikaa. Anna laturin jäähtyä ensin vähintään 15 minuuttia.

### 2. Miksi akku kestää huonosti?

Jos akkua ei ole käytetty pitkään aikaan, se ei enää pidä varausta yhtä hyvin. Akun toiminta paranee useiden latausten/tyhjennysten jälkeen. Raskaassa käytössä akku tyhjenee hyvin nopeasti. Älä lataa akkua alle nollan tai yli 45 asteen lämpötilassa. Se vaikuttaa akun suorituskykyyn.

## HUOLTO JA YLLÄPITO

Irrota akku ennen kuin teet muutoksia porakoneeseen. Porakone ei tarvitse voitelua tai muuta ylläpitoa. Älä puhdista porakonetta vedellä tai kemiallisella pesuaineella. Pyyhi se puhtaaksi kuivalla kankaalla. Säilytä porakonetta kuivassa ja pidä moottorin ilmanvaihtoaukot puhtaina. Älä käytä porakonetta pölyisessä ympäristössä. Ilmanvaihtoaukoissa voi näkyä välillä kipinöitä. Se on normaalia.

## KÄYTETYN AKUN HÄVITTÄMINEN



Luonnon suojelemiseksi kierrätä tai hävitä akku asianmukaisella tavalla. Akku sisältää litiumkennoja. Kysy paikalliselta jätehuoltolaitokselta tietoja kierrätyksestä ja/tai käsittelystä.

Kun akku on käytetty loppuun, irrota se työkalusta ja teippaa sen liittimet kestäväällä teipillä, jotta se ei mene oikosulkuun. Älä yritä avata akkua tai

## YMPÄRISTÖNSUOJELU

### Hävittäminen



Vaurioituneet laitteet ja tarvikkeet on lajiteltava, kierrätettävä ja hävitettävä asianmukaisella tavalla. Kaikissa muoviosissa on merkintä niiden koostumuksesta.

**18V**  
LITHIUM

**TIMCO**  
TOOLS

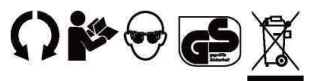
Mutterinväännin 18V 1/2" iskevä 380 Nm

# BRUKSANVISNING

Översättning av bruksanvisning i original



Produktnummer: 102056836 | Ean: 6438014205434



## SÄRSKILDA KRAV

1. Håll i slagborrmaskinens isolerade handtag.
2. Om skruven rör vid elsladden går elektriciteten till verktygets metalldelar, vilket kan ge elstöt.
3. Använd öronskydd då du använder slagborrmaskinen.
4. Tillbehör och metalldelar hettas upp under användning. Det är normalt.

## MARKERINGAR



För att undvika olyckor ska du läsa anvisningarna noggrant.



Batterierna innehåller litium. Förbrukade batterier ska sorteras och återvinnas. De får inte slängas bland hushållsavfallet.



Använd skyddsglasögon



Använd skyddsmask



Verktygets ram (exklusive batteri) innehåller inte giftiga eller skadliga ämnen. Verktyget är miljövänligt. Verktyget ska återvinnas. Släng det inte bland soporna.



Varningsdekal



Använd öronskydd



Verktygets batteri innehåller giftiga och skadliga ämnen. Dess miljöskyddstid är 10 år. Släng inte batteriet bland soporna, återvinn det.



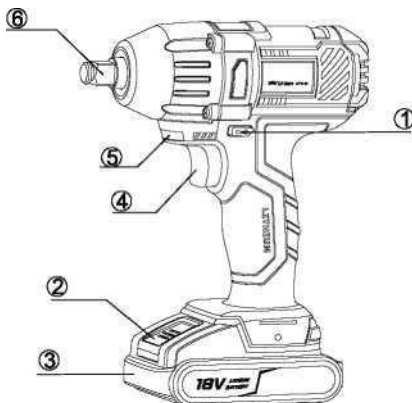
Dränk inte verktyget i vatten



Släng inte verktyget på öppen



1. Rotationsomkopplare
2. Batteriets låsknapp
3. Batteri
4. Avtryckare
5. Arbetsbelysning
6. Chuck



- \* En del av de tillbehör som nämns i texten eller bland bilderna ingår ej.
- \* Vi rekommenderar att du köper tillbehör från samma försäljningsställe som du köpte elverktyget.
- \* Välj högkvalitativa tillbehör från kända tillverkare.
- \* Välj lämpligt tillbehör för arbetet.
- \* Se tilläggsinformation på tillbehörets förpackning.
- \* Tilläggsinformationen upplyser om tillvägagångssätt och hjälp för användning.

## TEKNISK INFORMATION

Modell	Timco Mutterinvännin 18V 1/2" iskevä 380 Nm
Spänning	18V
Hastighet utan belastning	0-3000 varv/min
Slagfrekvens	0-3000 vaarv/min, 380 Nm
Chuckstorlek	1/2" 112,7 mm
Vikt	2,36 kg
Batterikapacitet	1500 mAh

## ANVÄNDNING



**Observera: läs anvisningarna noggrant före användning.**

### **Innan användning/laddning:**

Verktyget får endast laddas med den medföljande laddaren.

Verktyget är utrustat med en skyddskrets. Skyddskretsen bryter strömmen då batteriet nästan är urladdat. Verktyget kan bli mycket hett vid höga temperaturer eller långvarigt bruk. Låt verktyget svalna innan laddning, annars kan batteriets brukslängd förkortas eller så kan batteriets temperatur stiga så mycket att det inte går att ladda. Vid den första laddningen, eller efter en lång tid utan laddning, uppgår batteriets laddning endast till cirka 60 procent. Ladda och urladda batteriet 2-3 gånger för att uppnå en laddning på 100 procent.

Indikatorn lyser röd då batteriet laddas. Då indikatorn lyser grön är batteriet fulladdat.

### **Montering/demontering av batteri (se bild A)**

Ta loss batteriet genom att trycka på knappen på batteriets framsida och sedan dra loss det. Montera batteriet genom att skjuta in det i verktyget.

### **Montering av hylsa (se bild B)**

Tryck hylsan mot gummiringen.

### **Rotationsomkopplare och lås till avtryckare**

Rotationsomkopplaren har en låsfunktion.

Med den förhindrar du oavsiktlig användning av slagborrmaskinen. Ställ in rotationsomkopplaren i mellanläge. Avtryckaren är nu låst.

Framåt: ställ in rotationsomkopplaren i läget « (till verktygets vänstra sida). Nu kan du borra och spänna muttrar. Ställ in omkopplaren i det andra läget (till verktygets högra sida). Nu kan du lossa muttrar och skruvar.



### **Varning:**

Byt endast riktning då motorn stannat.

### **Arbetsbelysning**

Med arbetsbelysningen (5) kan du arbeta även i mörka omgivningar. Tryck på avtryckaren för att tända belysningen. Belysningen släcks då du frigör avtryckaren.



A



B



C

## FELSÖKNING

### 1. Varför tar det så länge eller så kort stund att ladda batteriet?

Det är inte frågan om ett produktfel. Det finns flera faktorer som påverkar laddningstiden. Om batteriet endast delvis är tomt laddas det betydligt snabbare. Om temperaturen hos batteriet eller i omgivningen är låg kan laddningen ta en timme. Om batteriet är väldigt varmt kan batteriet överhettningsskydd förhindra att batteriet laddas. Koppla då ur batteriet från laddaren och låt batteriet svalna innan du ansluter det till laddaren. Om du ansluter ett batteri till laddaren direkt efter att du fulladdat en annat batteri kan laddaren överhettas. Låt laddaren svalna i minst 15 minuter.

### 2. Varför är batteritiden dålig?

Om batteriet inte har använts på länge hålls inte laddningen lika bra. Batteriets funktion förbättras vanligtvis efter några laddningar/urladdningar. Vid tungt arbete urladdas batteriet snabbare. Ladda inte batterier i temperaturer under noll grader eller över 45 grader. Det påverkar batteriets prestanda.

## SERVICE OCH UNDERHÅLL

Ta loss batteriet innan du utför förändringar på slagborrmaskinen. Slagborrmaskinen behöver inte smörjas in eller kräver annat underhåll. Rengör inte slagborrmaskinen med vatten eller kemiska tvättmedel. Torka den ren med en torr trasa. Förvara slagborrmaskinen i ett torrt utrymme och håll motorns luftventiler rena. Använd inte slagborrmaskinen i dammiga miljöer. Gnistor kan ibland förekomma i luftventilerna. Det är normalt.

## AVFALLSHANTERING AV FÖRBRUKADE BATTERIER



För att skydda miljön ska batteriet återvinnas eller avfallshanteras på lämpligt sätt.

Batteriet innehåller litiumceller. Fråga din lokala sophanteringsstation om återvinningsinformation och/eller -hantering.

Då batteriet är förbrukat ska du ta loss det från verktyget och tejpa dess

## MILJÖSKYDD



### **Bortskaffning**

Defekta verktyg och tillbehör ska sopsorteras, återvinnas och avfallshanteras på lämpligt sätt. Alla plastdelar har en markering innehållande deras sammansättning.