

OZ-141D 7000 MG OTSONAATTORI

Käyttöohje



SAP: 102056188 | EAN: 6438014205526

HUOMIO:

Lue käyttöopas huolellisesti
asianmukaisen asennuksen ja käytön
varmistamiseksi!

Sisällys

Tekniset tiedot.....	5
Johdanto.....	5
käyttö	6
Huolto	6
Ongelmatilanteet	7
Takuu	7
Takuukortti	7



VAROITUS: Tämä ei ole lääkinällinen laite. Älä keskeytä tai muuta lääkehoidon ohjelmaasi tai lääkitystäsi neuvottelematta lääkärisi kanssa. Liiallinen otsonipitoisuus voi ärsyttää limakalvoja tai hengitysteitä.



VAROITUS: Sähköiskun vaara, älä avaa tuotetta
HUOMIO: VÄLTTÄÄKSESI SÄHKÖISKUN VAARAN, ÄLÄ AVAA KANTTA. OTSONOINTILEVYJÄ EI TARVITSE VAIHTAA EIKÄ KONETTA HUOLTAA.



Salamamerkki osoittaa, että yksikön sisällä olevat eristämättömät materiaalit voivat aiheuttaa sähköiskun. Kaikkien turvallisuuden vuoksi älä poista tuotteen kotelointia tai muuta tuotteen rakennetta.

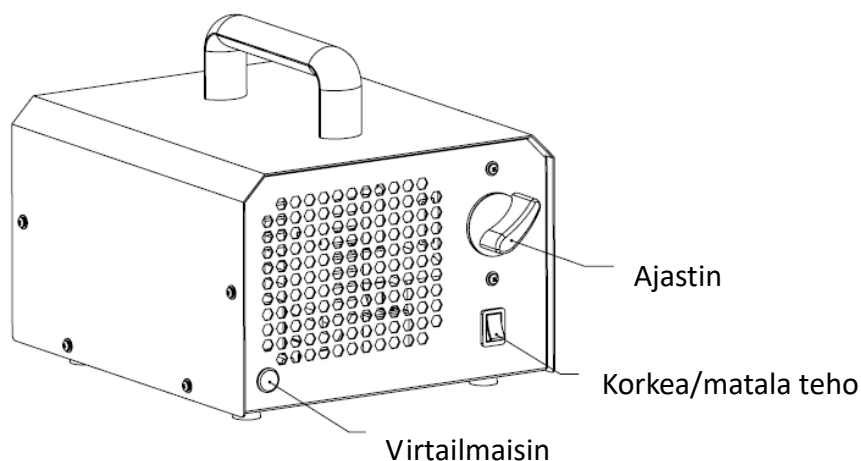
TEKNISET TIEDOT

Malli:	Dunwore OZ-141D 7000mg
Virta:	AC 220-240V/50-60Hz
Virran kulutus:	100W
Ilmavirta:	Max. 2,8 m ³ /min
Hapetin:	3,5-7,0 g/h
Keraamiset levyt (2 kpl):	90 x 50 mm
DB:	45 dB
Koko(mm):	210 x 180 x 260 mm
Netto/Bruttopaino	6.9 kg

JOHDANTO

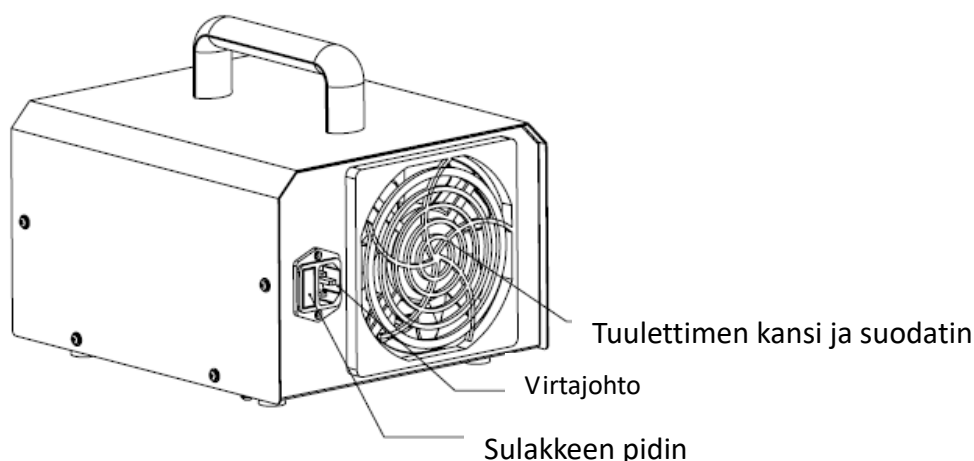
Tämä otsonaattori on edistysellinen ja kätevä epäpuhtauksien puhdistaja joka tuottaa suuritehoisen hapettumisen. Kompakti, kevyt, kestävä ja yksinkertainen muotoilu. Hyvä puhdistustulos syntyy koneen käyttämällä koronapurkaus-otsoniteknikalla, joka on kehitetty erityisesti hajuhaittojen, savun ja muiden tuoksujen vähentämiseksi tyhjiissä tiloissa, mikä sopii ihanteellisesti koteihin, toimistoihin, autoihin ja veneisiin.

(Etupuolelta)



Osan nimi	Toiminto
Ajastin	Käännä myötäpäivään asettaaksesi ajan välille 0-120 min
Virtailmaisin	Palaa, kun laite on toiminnassa.
Korkea ja matala teho	Voit valita suuremman tai pienemmän tehon tarpeen mukaan

(Takaosa)



Osan nimi	Toiminto
Sulakepidin	Irrotettavan sulakkeen pidin. (Varasulake sisältyy, 1 tai 2 A, pituus 2 cm)
Virtajohto	100–120 V tai 220–240 V maadoitettu johto (ellei toisin mainittu)

KÄYTTÖ

Otsonaattori on suunniteltu hajujen ja tuoksujen poistamiseen tyhjästä tiloista. Tuotteessa on ajastin joka sammuttaa ajastimen viimeistään kahden tunnin kuluttua. Otsonaattorin lakattua puhdistamasta, odota vähintään 40 minuuttia ennen palaamista tilaan. Avaa välittömästi kaikki mahdolliset tuuletuskanavat ja ikkunat ja anna tuulettua läpikotaisin. Kun olet varma että tuulettuminen on riittävää, odota vielä hetken aikaa ennen kuin palaat takaisin tilaan.

Käyttö

- Sulje ovet ja ikkunat
- Varmista ettei tilaan jää ihmisiä tai eläimiä
- Aseta otsonaattori mahdollisimman lähelle mahdollista hajun aiheuttajaa
- Hotelleissa ym. tiloissa joissa on voimakas tuuletus tai erillinen lämmitysyksikkö, sammuta se ja odota ettei ilmapvirtaa enää tapahtu
- Aseta ajastin halutulle ajalle ja poistu tiloista
- Kun otsonaattori on sammunut, odota vähintään 40 min ennen kuin palaat tuulettamaan tilan.
- Tuuleta tila huolellisesti

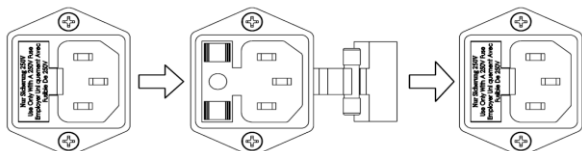
HUOLTO

Kun olet käyttänyt tuotetta noin 5000-6000 tuntia, otsonilaatat pitää vaihtaa huollon yhteydessä. Ole tällöin yhteydessä lähimpään jälleenmyyjäsi.

ONGELMATILANTEET

Jos epäilet vikaa varmista seuraavat kohdat:

1. Virtajohto on liitetty kunnolla molemmista päistä
2. Tuote on maadoitettu kunnolla
3. Sulake on oikein paikallaan eikä ole rikkoutunut. Vaihtaaksesi sulakkeen vedä sulakkeenpidin ulos ja vaihda sulake. Uusi sulake pitää olla 3 ampeeria. Asennusohjeet sulakkeelle alempana.



TAKUU

Otsonaattorilla on kolmen vuoden rajoitettu takuu.

Takuu ei kata epänormaalia käyttöä, laitteen kaltoinkohtelua tai muuta materiaaleista johtumatonta ongelmaa.

TAKUUKORTTI

Aktivoi rajoitettu takuu palauttamalla takuukortti 30 päivän kuluessa ostopäivästä.

MUISTIN VIRKISTÄMISEKSI

Kirjoita malli ja sarjanumero alla oleville viivoille, jos satut hukkaamaan laitteen. Numerot löytyvät laitteen takapaneelistä. Voit myös kirjata muita asiaankuuluvia tietoja.

Nimi: _____ Puhelin: _____
Osoite: _____
Mallinumero: _____ Sarjanumero: _____
Ostöpäivämäärä: _____ Jälleenmyyjä: _____

Maahantuojaja/Importör:

Suomi Trading Oy, Areenakatu 7, 37570 Lempäälä. Puh./ Tel. 010 430 3490