

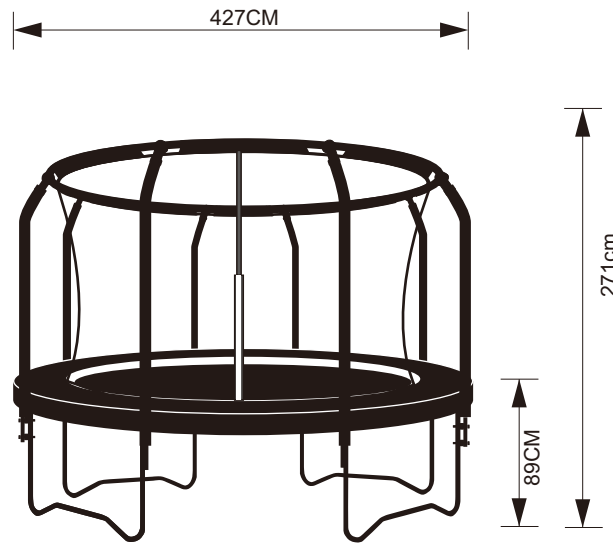


Trampoliini ja turvaverkko
Asennusohjeet

FIN

Studs matta och skyddsnet
Montering

SWE





FIN

Lue kaikki turvallisuus- ja asennusohjeet ennen käyttöä. Säilytä ohjeet myöhempiä käyttöä varten. Suosittelemme, että trampoliini kootaan kahden henkilön voimin. Trampoliinin siirtämiseen tarvitaan aina vähintään kaksi henkilöä. Nosta trampoliini varovasti, pidä se vaakasuorassa ja siirrä se haluamaasi paikkaan. Jos trampoliini siirretään kauas, pura se ja kokoa se uudelleen uudessa paikassa, jotta trampoliini ei vaurioidu. Jos trampoliinia ei käytetä pitkään aikaan, pura se ja laita se säilöön. Varastoi kuivassa paikassa.

Noudata ohjeita huolellisesti.

Turvallisuusohjeet:

Trampoliini on tarkoitettu vain kotitalouskäyttöön ulkona. Omistajan tai käyttöä valvovan henkilön on kerrottava käyttäjille, miten trampoliinia käytetään turvallisesti ja oikein.

- Lapset eivät saa käyttää trampoliinia ilman aikuisen valvontaa.
- Enimmäispaino: 150 kg**
- Vain yksi henkilö saa hyppiä trampoliinilla kerrallaan.
- Trampoliinilla ei koskaan saa olla kaksi henkilöä samaan aikaan. Se johtaa helposti vahinkoihin, mukaan lukien vakaviin vammoihin, kuten niskaan kohdistuviin vammoihin, jotka voivat johtaa halvaantumiseen.
- Älä hyppää voltteja. Voltteja hypätessäsi voit pudota päällesi tai niskallesi, mikä voi johtaa vakaviin vammoihin.
- Rajoita käyttöaikoja (säännölliset tauot ovat tärkeitä).
- Hypi keskellä mattoa. Pehmusteiden päälle hyppääminen voi johtaa vahinkoihin, sillä niitä ei ole suunniteltu siihen.
- Nouse trampoliinille varovasti, jotta et takerru jousiin tai lyö itseäsi runkoon.
- Varmista, että pehmusteet on asennettu oikein ja että ne peittävät rungon ja jouset. Älä hyppää alas trampoliinilta. Kipeä alas varovasti, jotta et loukkaannu.
- Tiedosta rajoituksesi. Vahinkojen riski on todellinen. Taivuta polviasi laskeutuessasi, jotta hyppy pysyvät parhaiten hallinnassa. Hypi koko ajan samassa kohdassa – näin hyppy pysyvät hallinnassa helpommin.
- Hypi keskellä mattoa olevan merkinnän päällä. Opi hallitsemaan hyppyä hyvin ennen kuin yrität vaikeampia hyppyjä.
- Älä käytä trampoliinia alkoholin tai lääkeaineiden vaikutuksen alaisena. Se lisää onnettomuusrisiä huomattavasti, sillä koordinaatio, arviolukky ja reaktioaika ovat huonommat.
- Älä tupakoi trampoliinilla.
- Älä käytä trampoliinia, jos kärsit korkeasta verenpaineesta.
- Älä käytä trampoliinia, jos olet raskaana.
- Älä koskaan hyppää trampoliinille katolta tai muulta korkeelta. Se on vaarallista.
- Älä vedä itseäsi ylös trampoliinille pehmusteiden yli.
- Älä käytä trampoliinia, jos se on märkä. Trampoliinin matto muuttuu hyvin liukkaaksi ja onnettomuusrisi kasvaa.
- Älä käytä trampoliinia voimakkaassa tuulussa. Se voi aiheuttaa tasapainon menetyksen. Tarkasta trampoliinin kunto ennen jokaista käyttöä.
- Kiristä kiinnikkeet ja tarkasta sidokset.
- Vaihda kuluneet tai vialliset osat. Korjaa kaikki viat. Varmista, ettei trampoliinilla ole siitepölyä, hiekkaa jne.
- Älä käytä kenkiä, saappaita tai muista jalkineita trampoliinilla.
- Varmista, ettei vaatteissasi tai taskuissasi ole teräviä esineitä.
- Älä päästä lemmikkejä trampoliinille. Terävät kynnet voivat vaurioittaa mattoa. Jos trampoliini on varustettu tikkailla, varmista, ettei trampoliinia käytetä ilman valvontaa.
- Poista tikkaat, jos se on mahdollista.
- Älä käytä trampoliinia pimeässä.



- Käyttäjän enimmäispaino on 150 kg.
- Ei soveltu alle 3-vuotiaille lapsille.
- Neuvottele lääkärin kanssa ennen tuotteen käyttämistä.





- Varmista, että turvaverkon vetoketju on kiinni käytön ajan.
- Muista, ettei turvaverkkoa vasten saa hyppiä.
- Tarkasta säännöllisesti, että turvaverkko on asennettu oikein.
- Kiristä kiinnikkeet.
- Tarkasta trampoliinin ja turvaverkon kunto ennen jokaista käyttöä. Kiristä kiinnikkeet ja tarkasta sidokset.
- Trampoliini on huollettava ennen jokaista kautta.
- Huolla trampoliinia säännöllisesti. Muuten käyttö ei välttämättä ole turvallista.
- Tarkasta kaikkien pulttien ja mutterien kireys.
- Tarkasta, että jouset ovat kunnossa ja etteivät ne irtoa käytön aikana.
- Yhteentörmäysvaaran vuoksi trampoliinilla saa hyppiä vain yksi henkilö kerrallaan.
- Älä hyppää voltteja.
- Aikuisen valvonta on välttämätöntä.
- Tarkasta pultit ja osat terävien kulmien varalta ja vaihda tarvittaessa.

Trampoliinin sijainti:

- Trampoliinin yläpuolella on oltava vähintään 7,3 metrin alue, jossa ei ole minkäänlaisia esteitä.
- Sijoita trampoliini tasaiselle alustalle.
- Alusta ei saa koostua asfaltista, laatoista tai betonista.
- Trampoliinin alle ei saa asettaa esineitä.
- Trampoliinin on oltava vähintään kahden metrin päässä sähköjohdoista, uima-altaista, aidoista, puista ja oksista sekä muista esineistä.

Huolto:

- Puhdista trampoliinin matto kostealla liinalla. Pyyhi sitten kuivalla liinalla. Älä käytä trampoliinia ennen kuin se on täysin kuiva. Älä käytä puhdistusaineita tai muita kemikaaleja. Kiristä kaikki kiinnikkeet säännöllisesti ja varmista, että matto on oikein asennettu.

Lisätietoa:

- Suosittelemme ankkuroimaan trampoliinin voimakkaan tuulen ajaksi.
- Sido se köysillä vähintään kolmesta kohdasta tasaisesti rungon ympäriltä. Älä sido trampoliinia jaloista, sillä se saattaa johtaa trampoliinin tuhoutumiseen. Pura trampoliini tarvittaessa kokonaan. Irrallaan se voi olla vaarallinen voimakkaassa tuulessa.

TÄRKEÄÄ TIETOA:

Laita trampoliini ja turvaverkko säilöön talven ajaksi. Varmista, että kaikki osat ovat kuivia ja hyvin paketoitu. Varastoi kuivassa paikassa. Tuuli ja sääolosuhteet kuluttavat trampoliinia.





SWE

Läs alla säkerhets- och monteringsanvisningar före användning. Förvara instruktionerna för senare bruk. Vi rekommenderar att monteringen utförs av två personer. Det krävs alltid minst två personer för att flytta studsattan. Lyft studsattan försiktigt, håll den i horisontellt läge och flytta den till önskad plats. För att studsattan inte ska ta skada ska den demonteras före en längre flytt och sedan monteras på den nya platsen. Om studsattan inte ska användas på länge ska den demonteras och läggas i förvaring. Förvara studsattan i ett torrt utrymme.

Följ instruktionerna noggrant.

Säkerhetsanvisningar:

Studsattan är endast avsedd för hemmabruk utomhus. Ägaren eller den övervakande personen ska informera användarna hur studsattan används på ett säkert och korrekt sätt.

- Barn får inte använda studsattan utan uppsikt av en vuxen.
- **Max. vikt: 150 kg**
- Studsattan får endast användas av en person i taget.
- Två personer får aldrig vistas på studsattan samtidigt. Det leder lätt till olyckor, inklusive allvarliga skador så som skador mot nacken som kan leda till förlamning.
- Hoppa inte volter. Att utföra volter kan leda till att du landar på huvudet eller nacken, vilket kan orsaka allvarliga skador.
- Begränsa användningstiden (det är viktigt med regelbundna pauser).
- Hoppa på mitten av studsattan. Att hoppa på kantskyddet kan leda till allvarliga olyckor och det är inte avsett för hoppling.
- Stig försiktigt upp på studsattan så att du inte fastnar i fjädrarna eller skadar dig mot stommen.
- Kontrollera att kantskyddet är korrekt monterat och att det täcker stommen och fjädrarna. Hoppa inte ner för studsattan. Klättra försiktigt ner för studsattan så att du inte skadar dig.
- Var medveten om dina begränsningar. Det finns en reell olycksrisk. Böj på knäna då du landar så har du bättre kontroll över dina hopp.
- Hoppa alltid på samma punkt – då behåller du bättre kontrollen över dina hopp.
- Hoppa på markeringen på mitten av studsattan. Lär dig att kontrollera hoppen bra innan du försöker dig på mer avancerade hopp.
- Använd inte studsattan under påverkan av alkohol eller mediciner. Olycksrisken ökar betydligt eftersom koordinationen, omdömet och reaktionstiden är försämrade.
- Rök inte på studsattan.
- Använd inte studsattan om du lider av högt blodtryck.
- Använd inte studsattan om du är gravid.
- Hoppa aldrig till studsattan från tak eller andra höjder. Det är farligt.
- Dra inte dig själv över kantskyddet.
- Använd ej studsattan om den är våt. Studsattan blir mycket hal och olycksrisken ökar.
- Använd inte studsattan i kraftig vind. Du kan förlora balansen. Kontrollera studsattan innan varje användning.
- Spänn festsättningarna och kontrollera alla fästen.
- Byt ut slitna och defekta delar. Reparera alla fel. Kontrollera att det inte är pollen, sand etc. på studsattan.
- Använd inte skor, stövlar eller andra skodon på studsattan.
- Kontrollera att du inte har vassa föremål i dina kläder eller i fickorna.
- Låt inte husdjur vara på studsattan. Vassa klor kan skada studsattan. Om studsattan är utrustad med en stega ska du se till att studsattan inte används utan uppsikt.
- Avlägsna stegen om det är möjligt.
- Använd inte studsattan då det är mörkt.



- Användarens maximala vikt är 150 kg.
- Inte lämplig för barn under 3 år.
- Diskutera med en läkare före användning av produkten.





- Kontrollera att blixtlåset i skydds nätet är stängt under användning.
- Kom ihåg att man inte får hoppa mot skydds nätet.
- Kontrollera regelbundet att skydds nätet är korrekt monterat.
- Spänn fästena.
- Kontrollera skicket på studs mattan och skydds nätet före varje användning. Spänn fastsättningarna och kontrollera alla fästen.
- Studs mattan ska underhållas inför varje säsong.
- Underhåll studs mattan regelbundet. Annars är det nödvändigtvis inte säkert att använda studs mattan.
- Kontrollera spändheten på alla bultar och muttrar
- Kontrollera skicket på fjädrarna och att de inte kan lossna under användning.
- På grund av kollisionsrisken får endast en person i taget hoppa på studs mattan.
- Hoppa inte volter.
- En vuxen ska alltid övervaka användningen.
- Kontrollera att bultarna och delarna inte har vassa kanter och byt ut vid behov.

Placering av studs mattan:

- Det ska vara ett fritt område på minst 7,3 meter ovanför studs mattan.
- Placera studs mattan på ett jämnt underlag.
- Underlaget får inte bestå av asfalt, stenplattor eller betong.
- Det får inte finnas föremål under studs mattan.
- Studs mattan ska placeras minst två meter från elledningar, simbassänger, staket, träd och grenar samt andra föremål.

Underhåll

- Rengör studs mattan med en fuktig trasa. Torka av den med en torr trasa. Använd inte studs mattan före den är helt torr. Använd inte rengöringsmedel eller andra kemikalier. Spänn alla fastsättningar regelbundet och kontrollera att studs mattan är korrekt monterad.

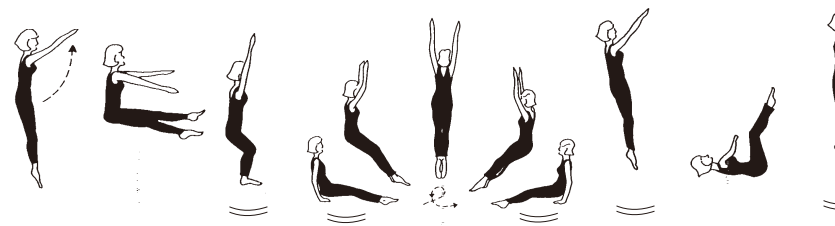
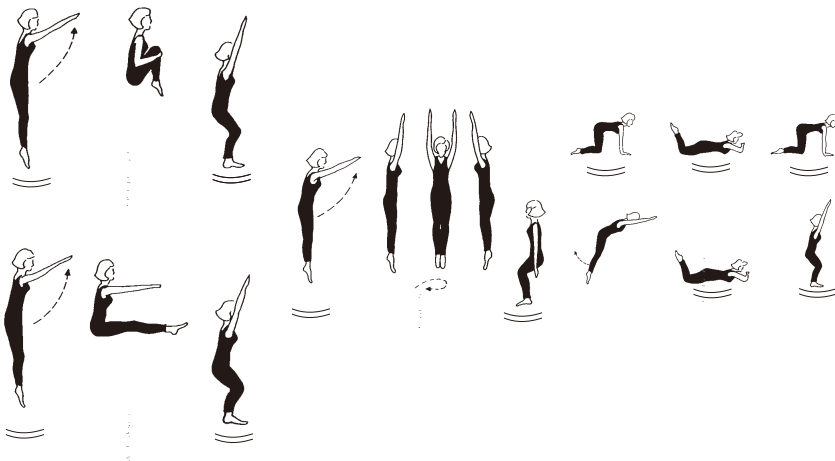
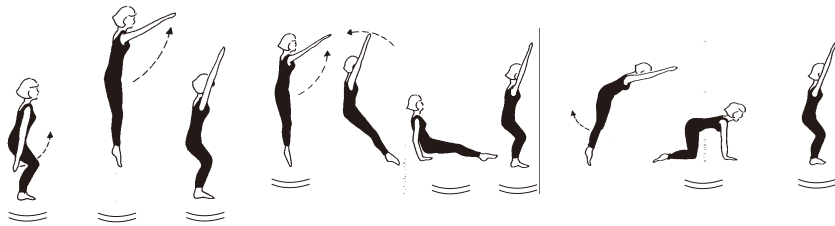
Tilläggsinformation:

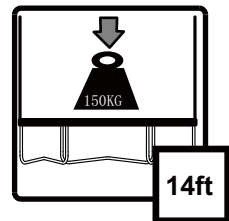
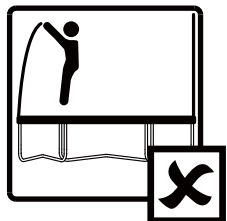
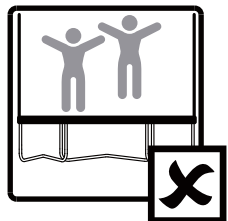
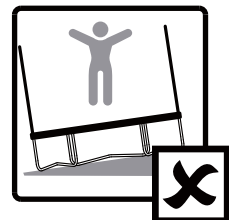
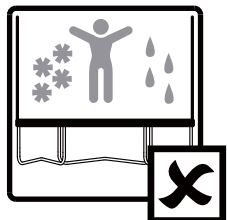
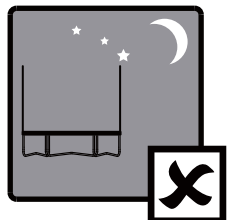
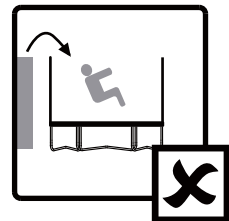
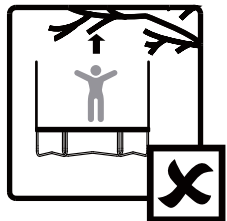
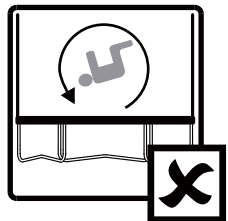
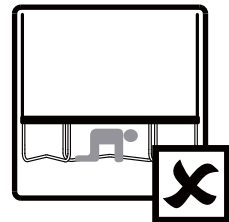
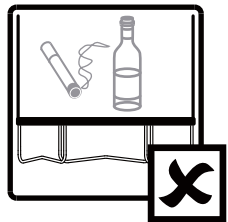
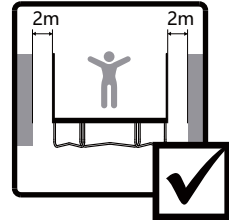
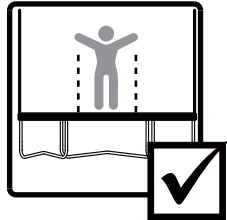
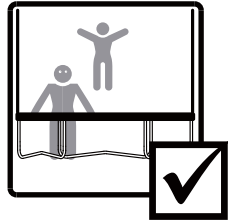
- Vi rekommenderar att du förankrar studs mattan vid kraftig vind.
- Spänn fast den med rep på minst tre punkter runt hela stommen. Spänn inte fast repen i studs mattans ben, det kan orsaka skador. Demontera studs mattan helt vid behov. Studs mattan kan vara farlig om den inte är fastspänd vid kraftig vind.

VIKTIG INFORMATION:

Lägg studs mattan och skydds nätet i förvaring under vintern. Kontrollera att alla delar är torra och väl förpackade. Förvara studs mattan i ett torrt utrymme. Vind och väderförhållanden kan orsaka slitage på studs mattan.

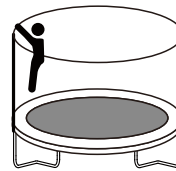








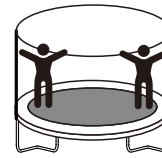
FI: Älä roiku turvaverkossa.
SE: Häng inte på skyddsnetet.



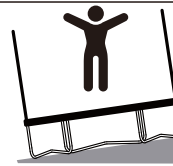
FI: Pehmusteiden päälle hyppääminen voi johtaa vahinkoihin.
SE: Att hoppa på kantskyddet kan leda till allvarliga olyckor.



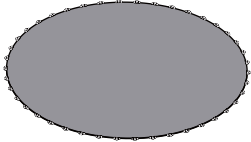
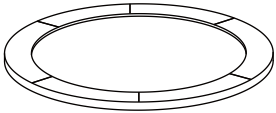


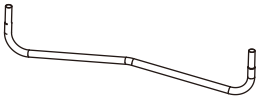



FI: Älä seiso maton reunaosilla pitkiä aikoja.
SE: Stå inte länge på kanterna av studsamattan.



FI: Sijoita trampoliini tasaiselle alustalle.
SE: Placera studsamattan på ett jämnt underlag.





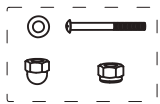
- | | | |
|---|---|------|
| 1 |  | x 1 |
| 2 |  | x 1 |
| 3 |  | x 4 |
| 4 |  | x 4 |
| 5 |  | x 4 |
| 6 |  | x 8 |
| 7 |  | x104 |
| 8 |  | x 8 |





9  x 12

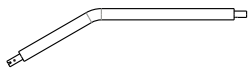
10  x 16

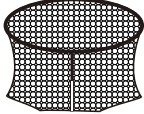
11  x 16

12  x 12

13  x 8

14  x 8

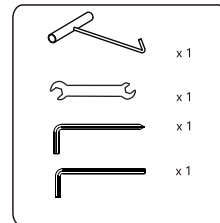
15  x 8

16  x 1

17  x 1

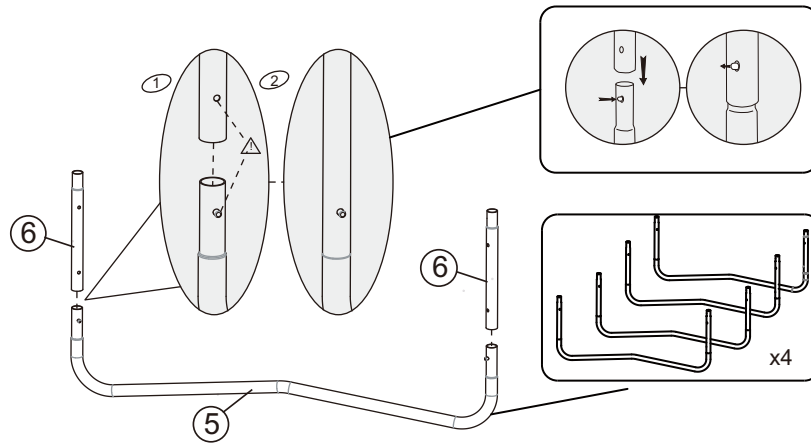
18  x 8

19  x 8



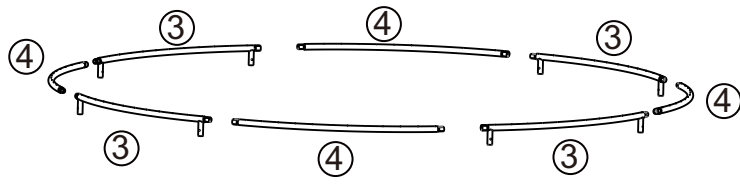


1

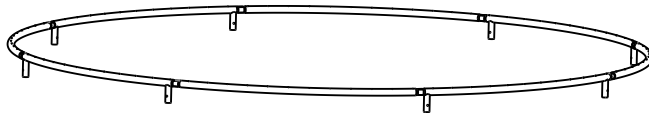




2

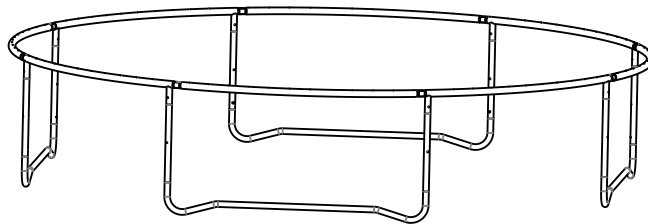
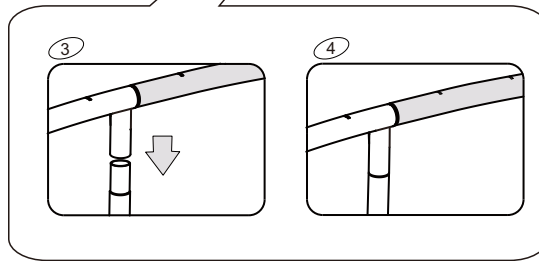
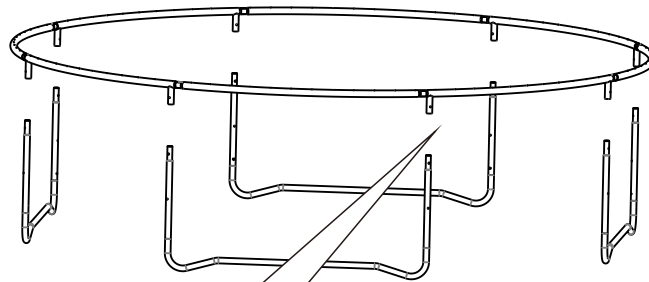


3



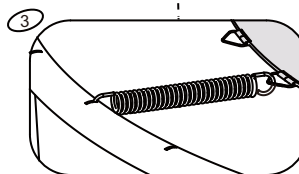
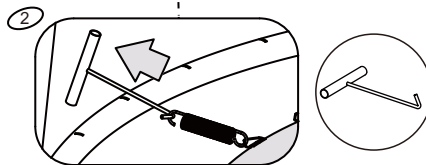
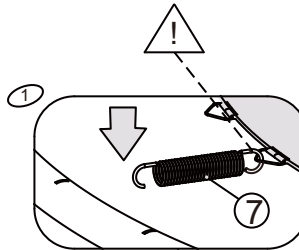
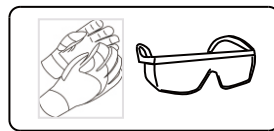
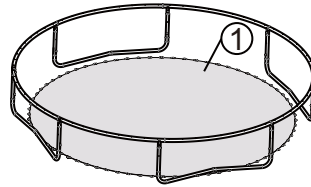
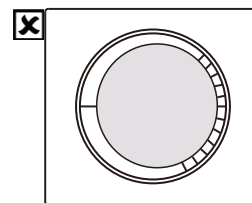
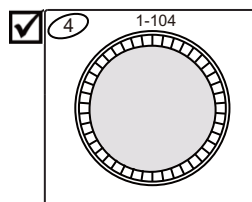
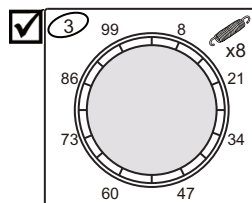
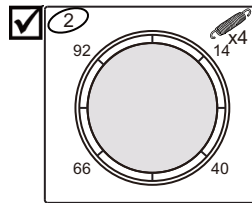
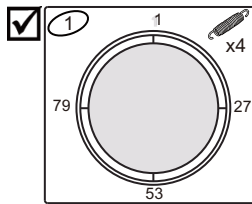
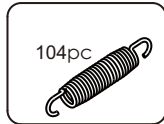


4



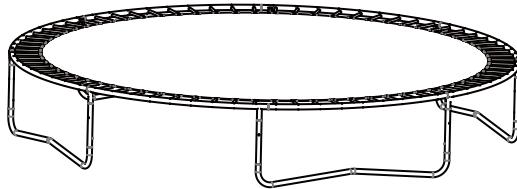


5

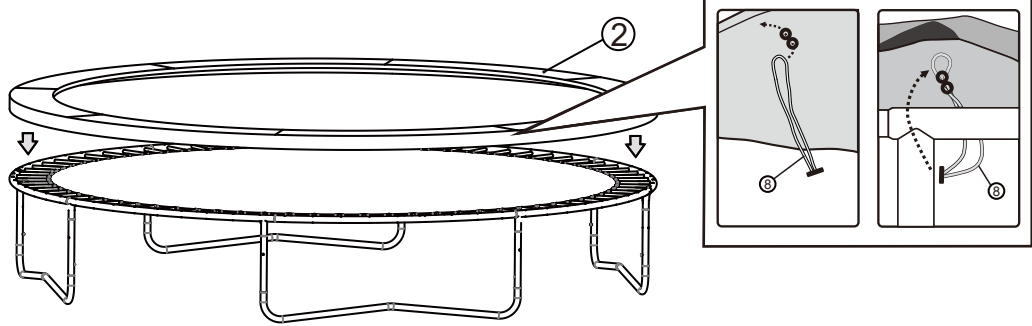




6

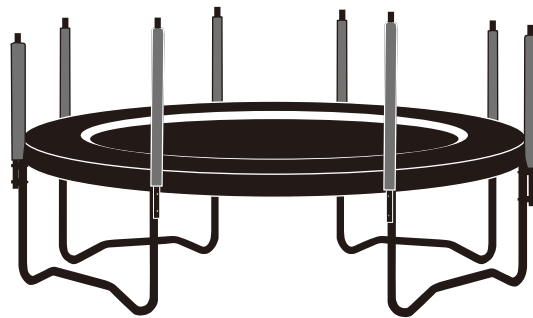
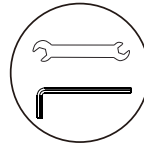
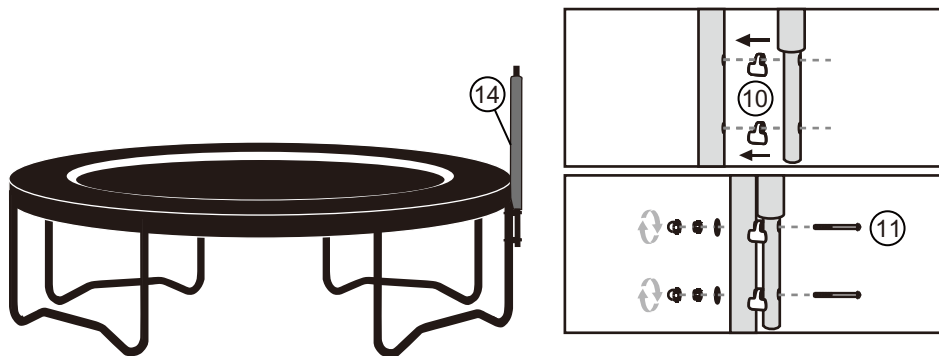


7



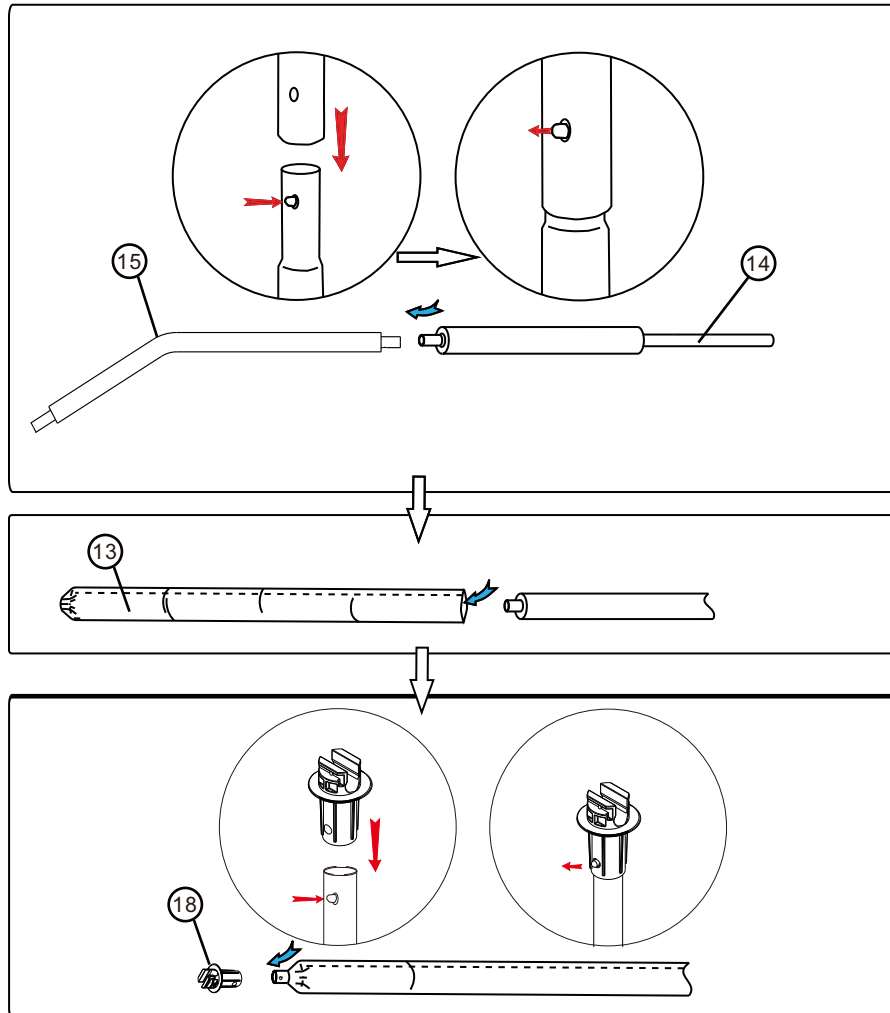


8



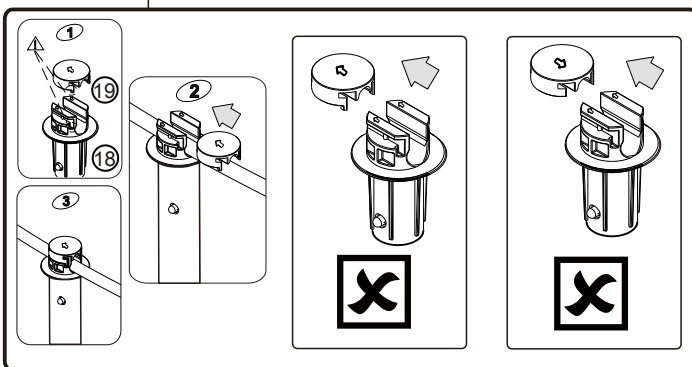
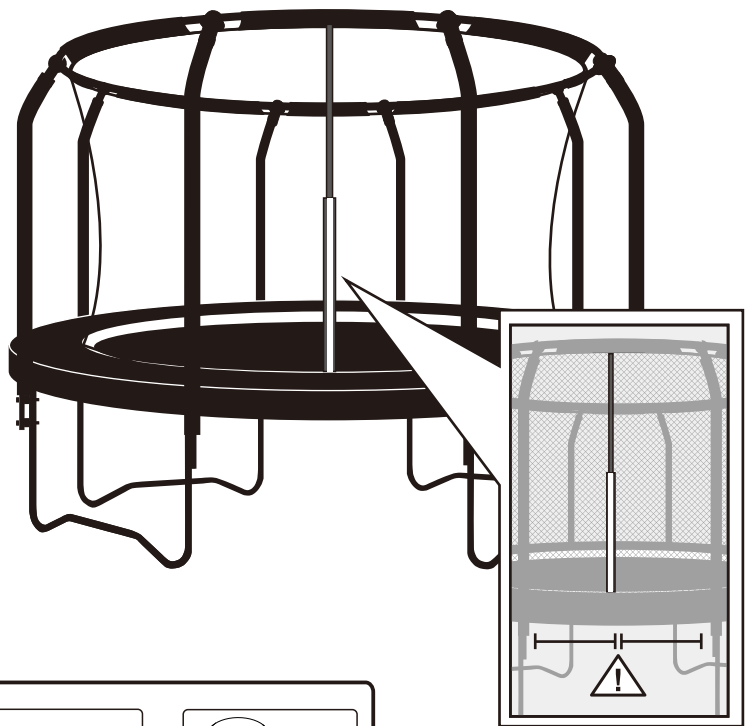
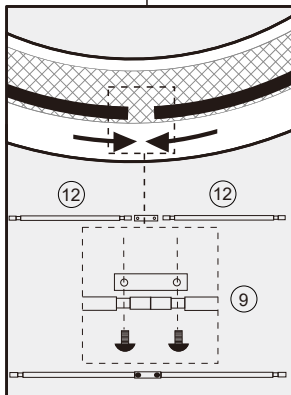
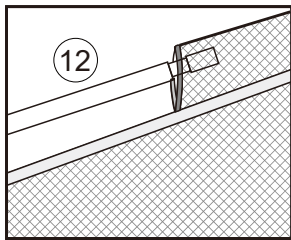


9



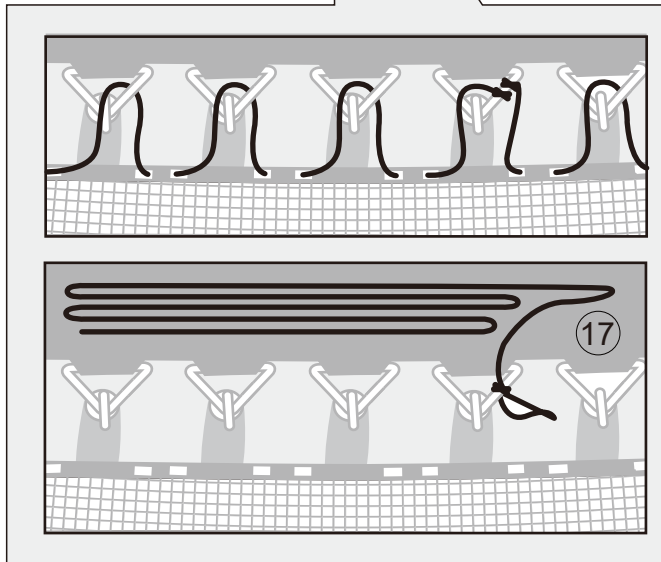
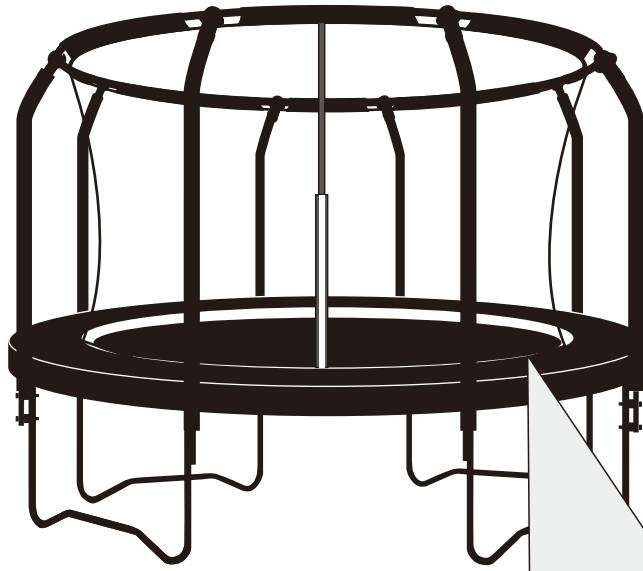


10





11





12



Suomi Trading Oy
Areenakatu 7
37570 Lempäälä
T: 010 430 3490



