

RANCH 6,1X9,76X4,88M KALUSTOHALLI KOKOAMISOHJE

KOKO: 6,1x9,76x4,88 m (LxPxK)



TIEDOT

Pituus: 9,76 m Leveys: 6,1 m Korkeus: 4,88 m

Oven koko: 3,66 x 3,05 m (LxK)

TÄRKEÄÄ – LUE OHJE ENNEN KOKOAMISTA

Epäasianmukainen asennuspaikan valmistelu, hallin asennus ja ylläpito voivat mitätöidä takuun ja aiheuttaa kalliita ongelmia. Jos sinulla on kysyttävää, ota yhteys paikalliseen jälleenmyyjään.

Kokoamisen helpottamiseksi olemme merkinneet yksittäiset osat osanumerolla, jonka löydät osaluettelosta. Vältä ongelmilta käyttämällä osanumeroita ja piirroksia.

Kiristä katon kangas huolellisesti, jotta se ei roiku. Kiristä kangas uudelleen parin kuukauden jälkeen. Tämä on tärkeää silloin, kun kokoat kalustohallin kylmällä säällä (syksy ja talvi), koska kangas on jäykempää silloin. Kun kelit lämpenevät, kangas pehmenee ja vaatii kiristämistä ennen seuraavaa talvea.

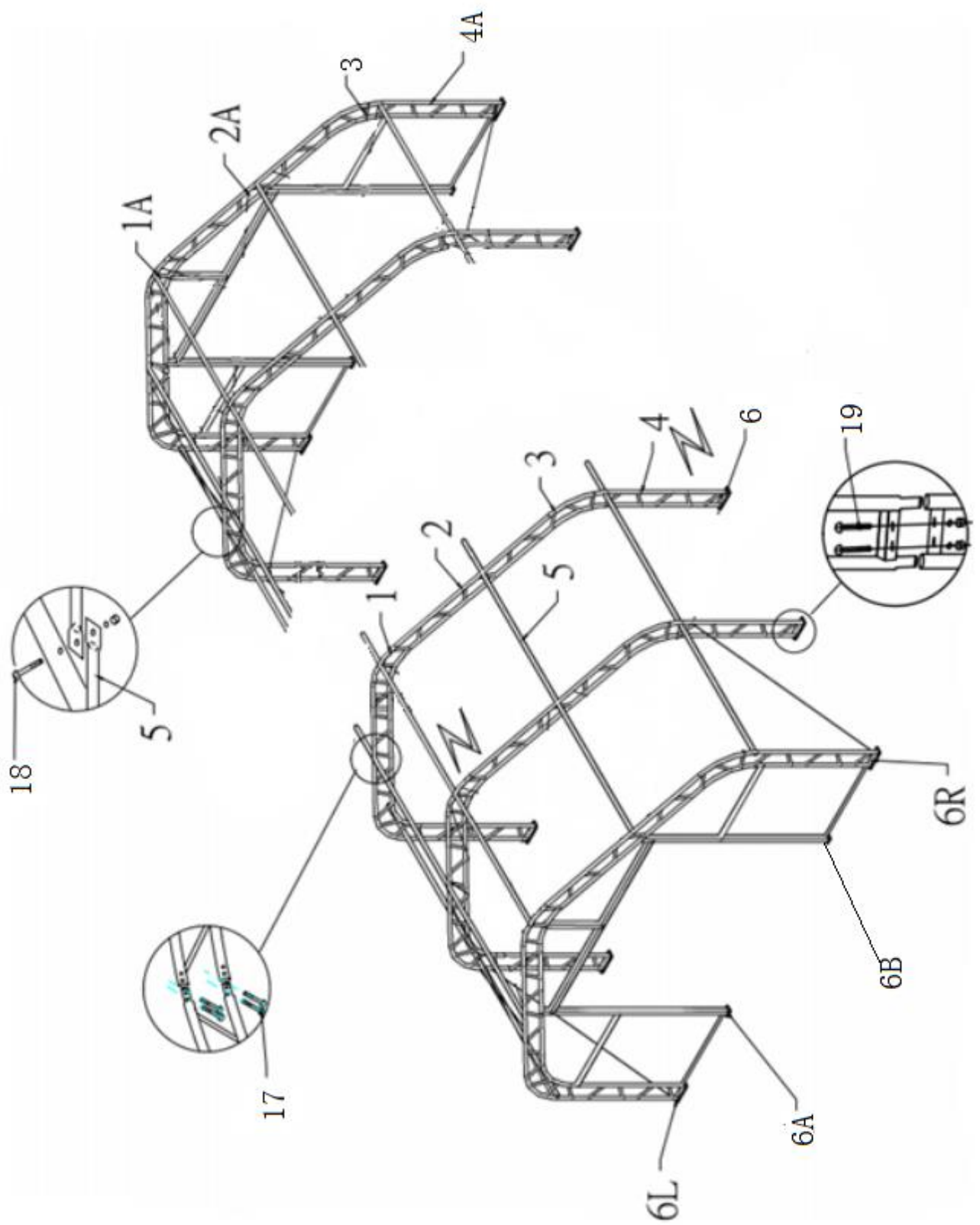
Omistajan velvollisuus on poistaa lumi hallin päältä välittömästi.

LUE KAIKKI OHJEET ENNEN KOKOAMISTA

1. Pidä työalue puhtaana. Epäsiisteissä tiloissa sattuu helpommin vahinkoja. Älä asenna telttaa lähelle lumikinoksia tai liukkaisiin, tuulisiin tai märkiin paikkoihin.
2. Pidä lapset etäällä. Lapset on pidettävä poissa työskentelyalueelta. Pidä huolta turvallisuudestasi. Älä vie sormiasi puristuksiin kiinnitysosien ja putkien väliin kokoamisen aikana. Varmista, että pakokaasut ja muut vaaralliset höyryt pääsevät pois hallista.
3. Älä kurkota. Pidä hyvä jalansija jatkuvasti.
4. Älä kokoa tuotetta alkoholin tai lääkkeiden vaikutuksen alaisena. Lue lääkepakkauksen varoitukset ja harkitse, vaikuttaako se päättelykykyysi tai reflekseihisi. Jos vallitsee pieninkin epäily, jätä kokoaminen myöhemmäksi.
5. Ota huomioon mahdolliset tuuliset olosuhteet. Ankkuroi runko betoniin, jos se on tarpeen. Irrota kangas myrskyn ajaksi.
6. Ole varovainen sähkö- ja lämmönlähteiden lähellä. Pidä lämmityslaitteet poissa tuotteen kankaan lähetyviltä. Älä altista kangasta avotullelle.
7. Älä vie sormiasi puristuksiin kiinnitysosien ja putkien väliin kokoamisen aikana. Varmista, että pakokaasut ja muut vaaralliset höyryt pääsevät pois hallista.

Osaluettelo

Osa	Kuvaus	Määrä
1	Katon taivutettu putki	3
1A	Katon taivutettu putki etu- ja takaovea varten	2
2	Sivuseinän nouseva putki	6
2A	Sivuseinän taivutettu putki etu- ja takaovea varten	4
3	Olkaputki	10
4	Pystyputki	8
4A	Etu- ja takaoven pystyputket	2
5	Orret	20
6	Pohjalevy keski	6
6L	Pohjalevy vasen kulma	2
6R	Pohjalevy oikea kulma	2
6A	Etu- ja takaoven vasen pohjalevy	2
6B	Etu- ja takaoven oikea pohjalevy	2
7	Keppi	48
8	Etu- ja takaoven alempi vasen pystyputki	2
8A	Etu- ja takaoven alempi oikea pystyputki	2
9	Etu- ja takaoven ylempi vasen pystyputki	2
9A	Etu- ja takaoven ylempi oikea pystyputki	2
10	Kummankin oven ovipalkit	4
10A	Ovien tuki	2
11	Ovien orret	4
12	Putki mekaanisen pyörän asennukseen	2
12A	Mekaaninen pyörä	2
13	Etu- ja takaoven pystyputki	2 sarjaa
14	Kattopeitteen kiristysputki	2 sarjaa
15	32 mm:n muovitulppa	36
16	Kiristysputki etu- ja takaovea varten 32 mm	4
17	8x60-pultti	176
18	8x80-pultti	25
19	12x30-pultti	12
20	10x90-pultti	24
21	Kiristin	14
22	Kiristimen naru	10
23	Köysi	1 nippu
24	Kattopeite	1
25	Etu- ja takaoven peitteet	2
26	Kolmio	8
27	Teräsvaijeri	4
28	Sivuliiste	8
29	PVC-putki	2 sarjaa



Kuva 1: Runkopiirros

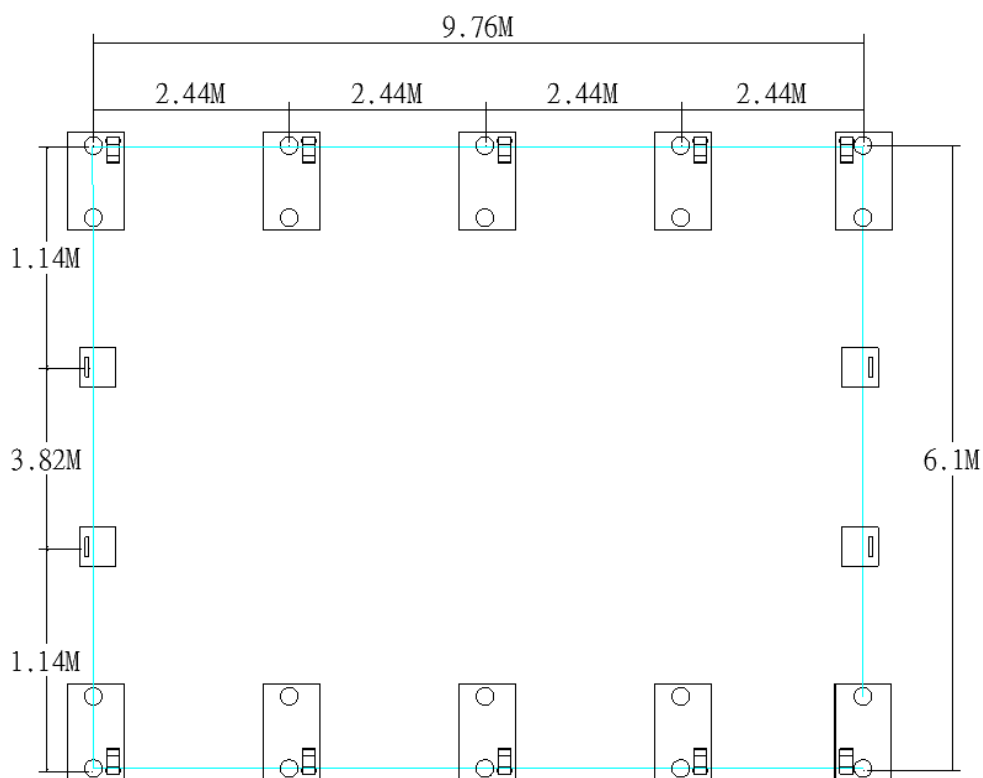
ASENNUSTARVIKKEET

1. Mittanauha
2. Suuntausnaru
3. Keppi
4. Tikkaat tai saksinostin
5. Moukari
6. Pora
7. Mutteriavain
8. Puukko
9. Vinssi

KOKOAMINEN

A – PERUSTAN ASENNUS

Aseta pohjalevyt kuvan 2 mukaisesti.

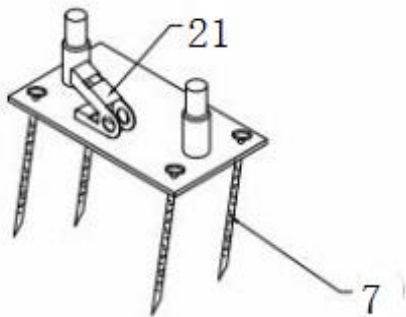


Kuva 2 Pohjalevy

1. Suorita mittaukset putken keskeltä. Tarkasta, että perusta on kuvan mukaisesti paikallaan. Pohjalevyissä on neljä reikää keppejä varten.

Perustan sijoittaminen

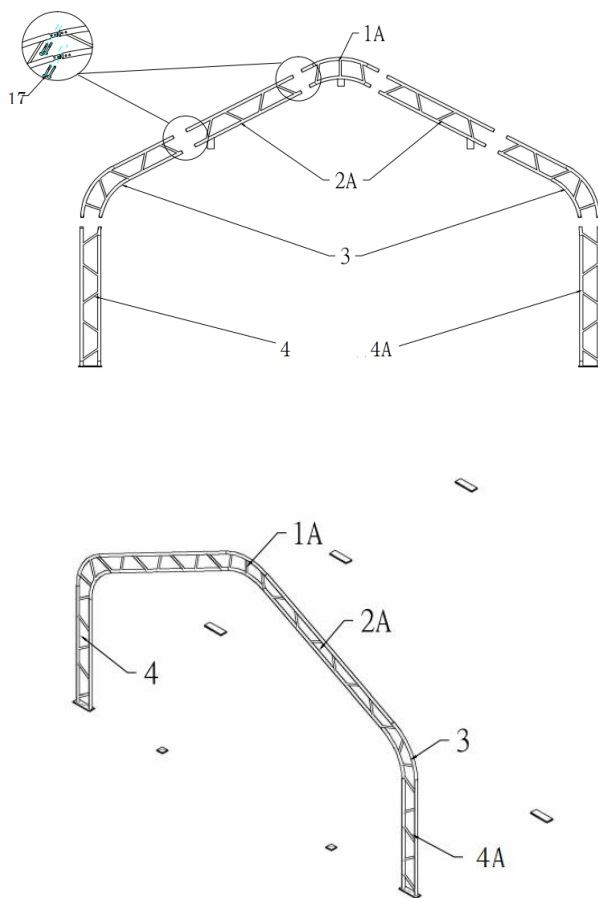
Kuvan 3 osoittamalla tavalla jokaisella pohjalevyllä on neljä kiinnityskeppiä.



Kuva 3

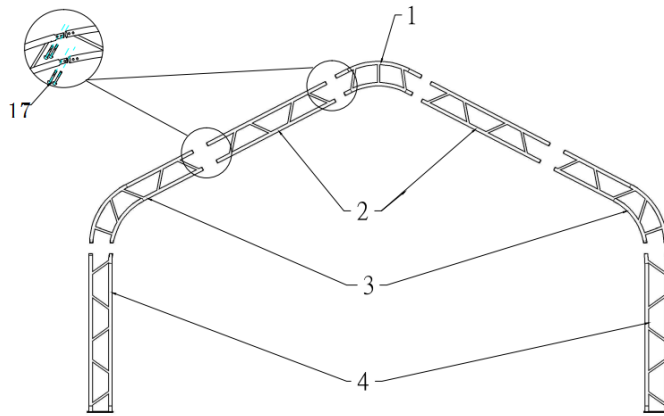
1. Merkitse keppi pohjalevyn läpi. Poista pohjalevy. Maahan jää keppien tekemät merkit.
2. Huomaa: Kepit soveltuvat pehmeään maahan. Niitä ei voi käyttää kalliolle, jäätynneelle maalle tai asfalttipinnoille asennettaessa.

B – RUNGON ASENNUS



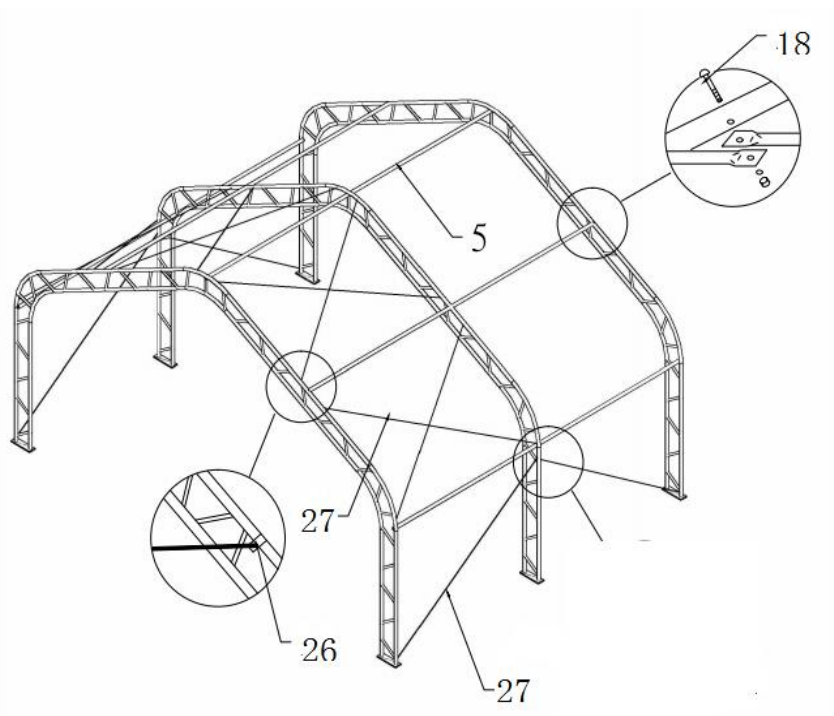
Kuva 4

1. Kuvassa 4 asennetaan katon taivutettu putki etu- ja takaovea varten (1A), etu- ja takaovien sivuseinän taivutettu putki (2A) ja olkaputki (3), pystyputki (4) ja etuoven pystyputki (4A) M8x60-pulteilla (17). Aseta kaari putkeen vinssillä (katso kuva 4).



Kuva 5

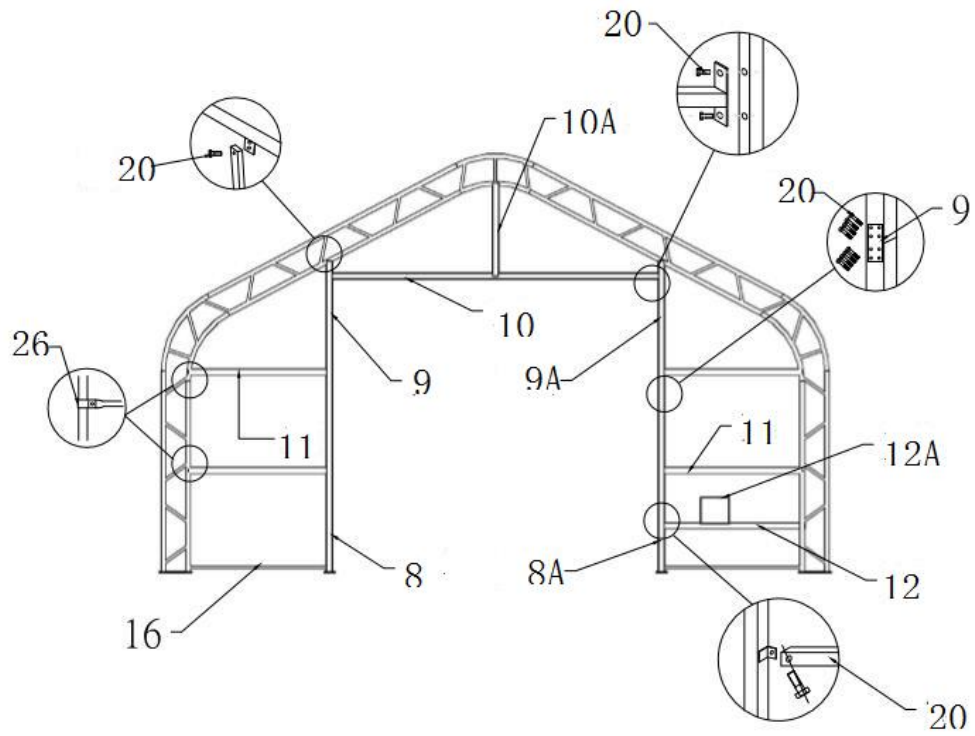
2. Kuvassa 5 asennetaan katon taivutettu putki (1), sivuseinän taivutettu putki (2), olkaputki (3) ja pystyputki (4) M8x60-pulteilla (17). Aseta kaari putkeen vinssillä. Kiinnitä kaaret yksitellen (kuva 5).



Kuva 6

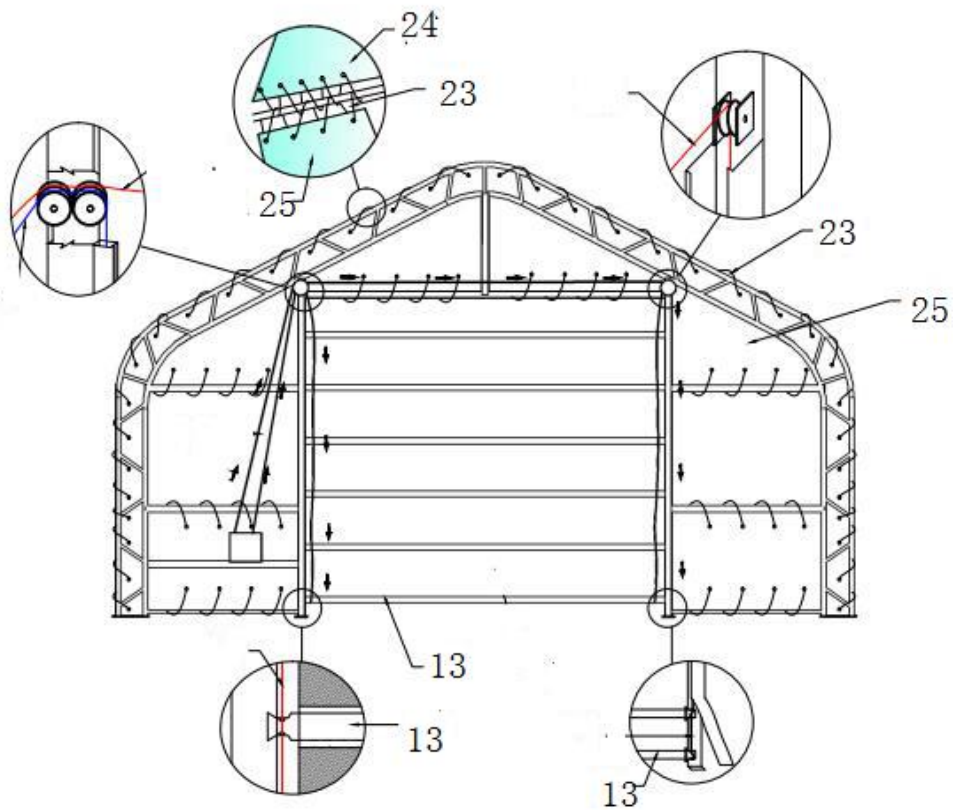
3. Kiinnitä orret (5) kaareen M8x80-pulteilla (18) vuorotellen (katso kuva 6). Kiinnitä teräsvaijeri (27) yläosaan ja sivuun klipseillä (26) (katso kuva 6).

C – ETU- JA TAKAPEITTEEN ASENNUS



Kuva 7: Etu- ja takaoven peitteet

1. Kuvassa 7 on esitetty oven rungon kokoaminen.

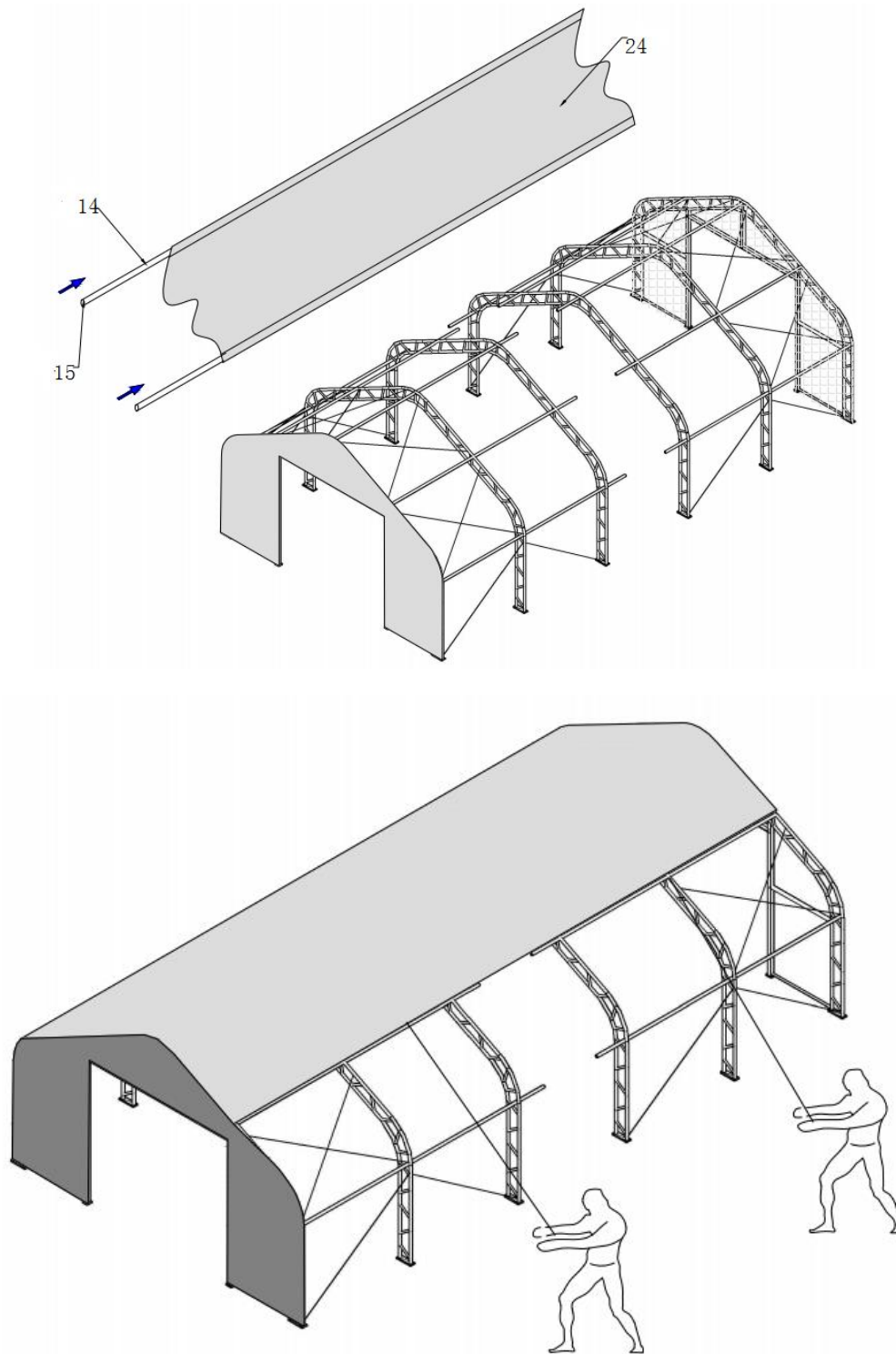


Kuva 8: Etu- ja takapeite

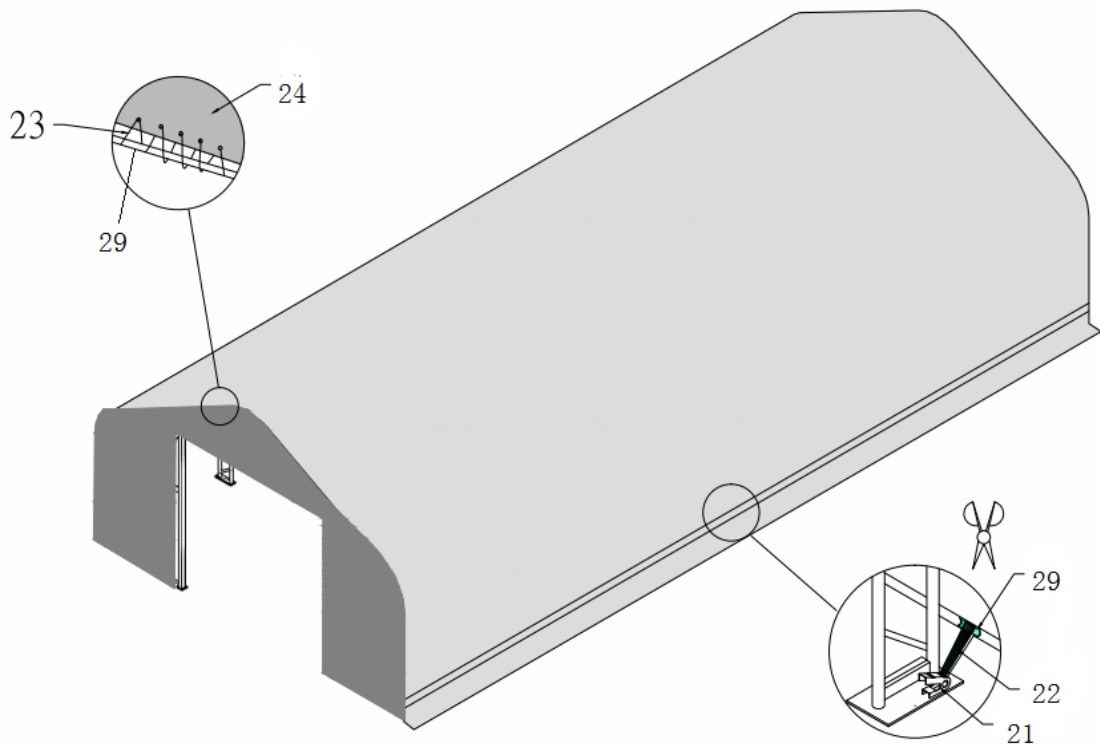
2. Aseta pystyputki etu- ja takaovien peitteen läpivientiin. Asenna mekaaninen pyörä. Kiristä etu- ja takaovi köydellä (23). Taita peite hyvin rungon yli ensin ja kiristä peite.

D – KATTOPEITTEEN ASENNUS

HUOMAUTUS: Älä asenna kattopeitettä myrskyisenä päivänä.



Kuva 9



Kuva 10

1. Kun kattopeite on vedetty rungon yli (katso kuvat 9 ja 10), aseta kiristysputket (14) kattopeitteen läpivienteihin. Leikkaa aukot kiristimen narulle. Kiinnitä kiristin (21).
2. Kattopeite kiristetään edestä ja takaa köydellä peitteen läpivientien kautta etu ja takakaariin. Kiinnitä peitteen läppä etu- ja takakaariin toimitukseen sisältyvällä köydellä. Aloita kunkin kaaren keskikohdasta ja sido kummallekin puolelle. Lisää köyden pituutta sitomalla siihen tarvittaessa toinen pätkä tai leikkaamalla sitä tarvittaessa lyhyemmäksi.

ONNITTELUT: HALLI ON NYT KOOTTU.

Huom!

- Tallin katto on pidettävä aina puhtaana. Varmista, että satanut lumi ei jää tallin katolle.
- Tallin peite tulee olla kireällä. Peitteessä ei saa esiintyä "pusseja" etenkin tallin yläosissa.
- Tallin katto pysyy paremmin puhtaana peitteen ollessa kireällä.
- Varmistettava että tallin runko on kauttaaltaan suorassa. Jos talli on perustettu maata vasten, on riski, että tallin runko ei ole suorassa ja se heikentää rungon kestävyyttä.
- Tallin kattoa ei saa missään tapauksessa tyhjentää lumesta sisäpuolelta peitettä työntämällä. Se voi olla hengenvaarallista.
- Tyhjennys aina ulkokautta apuvälineellä, joka ei vahingoita peitettä.
- Takuu ei kata lumikuorman takia romahtanutta tallia.